

АЛЬБОМ
ФОТОСНИМКОВ
ИЗДЕЛИЯ 5В28

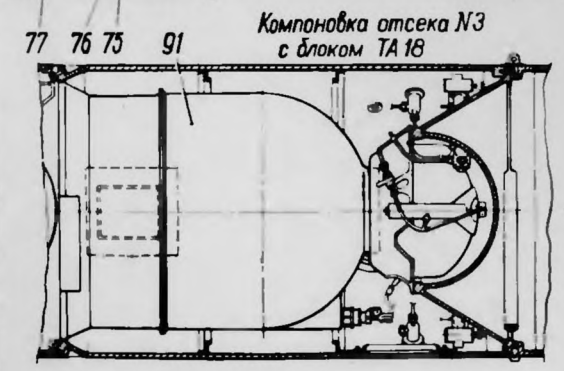
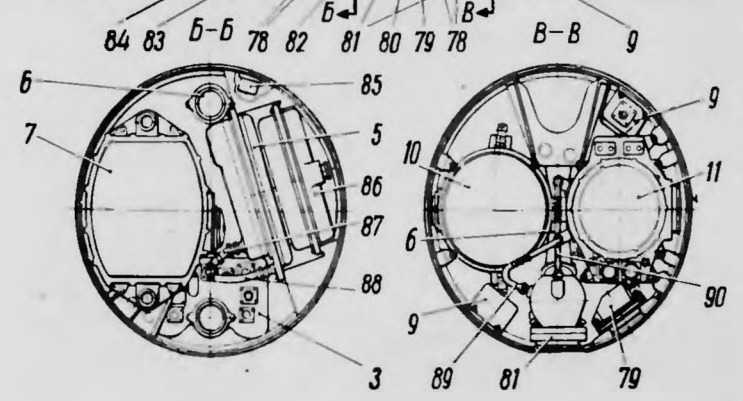
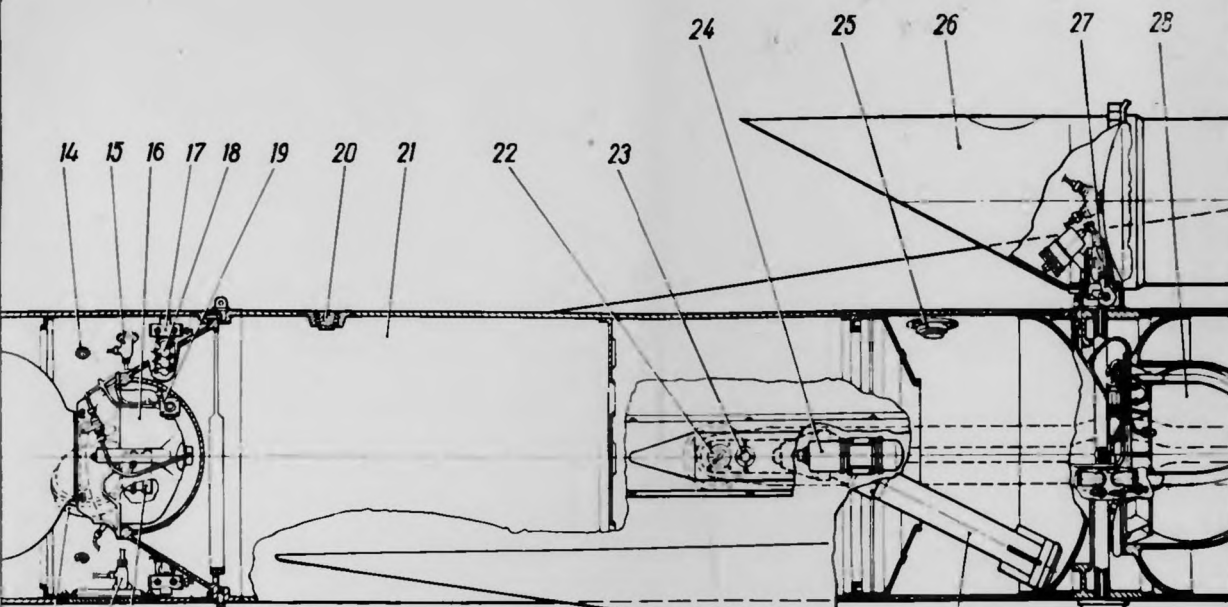
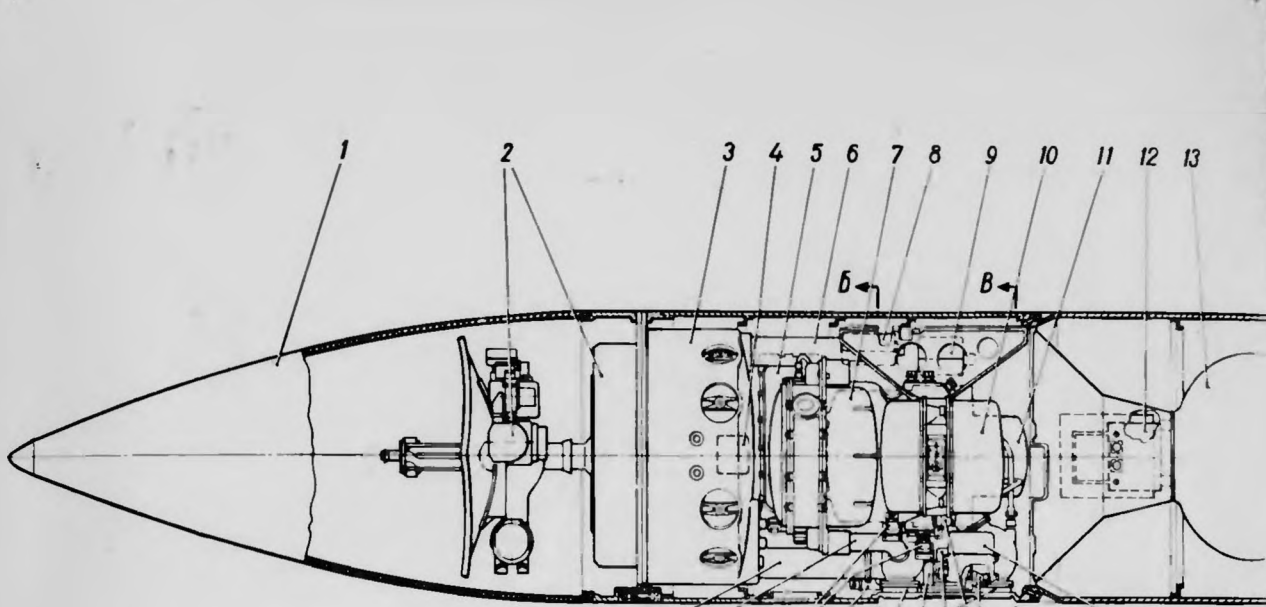
АЛЬБОМ ФОТОСНИМКОВ

К АКТУ КОМИССИИ ПО СОВМЕСТНЫМ ИСПЫТАНИЯМ
УНИФИЦИРОВАННОЙ ЗЕНИТНОЙ УПРАВЛЯЕМОЙ
РАКЕТЫ В-880 В МОДЕРНИЗИРОВАННЫХ ДЛЯ
ЕЁ ВВОДА СИСТЕМАХ С-2000 и С-200

ПРИЛОЖЕНИЕ №4



Ракета В-880 на пусковой установке 5П72БР.



1-радиопрозрачный обтекатель антенны ГСН-отсек №1; 2-гидростабилизированная антенна ГСН, блок КН1М; 3-блок управления автопилота КП1М; 4-блок управления автопилота КП1М; 5-блок управления автопилота КП1М; 6-блок управления автопилота КП1М; 7-блок управления автопилота КП1М; 8-блок управления автопилота КП1М; 9-блок управления автопилота КП1М; 10-блок управления автопилота КП1М; 11-РВ; 12-ПИМ; 13-левая часть 5Б14Ш; 14-приемники статического давления; 15-дренажный кран бака Г; 16-горловина бака О; 17-бак О; 18-заправочный клапан Г; 19-дренажный кран бака О; 20-кран проверки сигнализаторов 2С-15А; 21-электромашиный агрегат гидросистемы; 22-стабилизатор; 23-бугель; 24-ролик; 25-блок реле; 26-транзитный разъем; 27, 28-заборники; 29-трубопровод горячего; 30-приемники полного давления; 31-сигнализатор давления СД4А-0,65; 32-тройник проверки пер

3-приемо-преобразовательный блок ГСН КН2В; 4-сменный гетеродин КН3; 5-статический преобразователь; 6-пробка подхода к упорам БЧ (четыре шт.); 7-тройник проверки второй статической сист; 8-манометр МВУ-400Ш; 9-зарядный блок; 10-обтекатель СД; 11-механизм расцепки; 12-баллон газ преобразователя 5П53М; 13-двигатель 5Д67; 14-защита электроразъема поз.3; 15-розетка отрывного электроразъема поз.3; 16, 17-гидроаккумулятор; 18-отрывной разъем поз.4; 19-замок отсека №7; 20-гидроаккумулятор; 21-клапан постоянного давле; 22-блок КП-5М; 23-распределительные коробки; 24-розетка контрольного электроразъема поз.6.

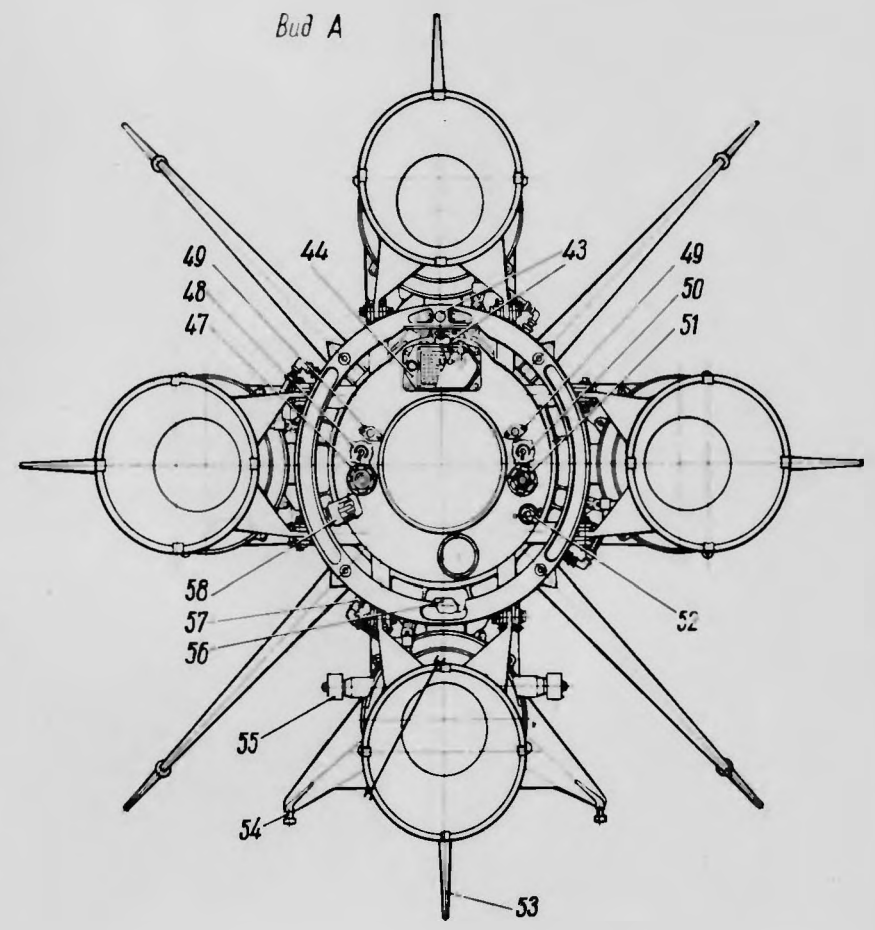
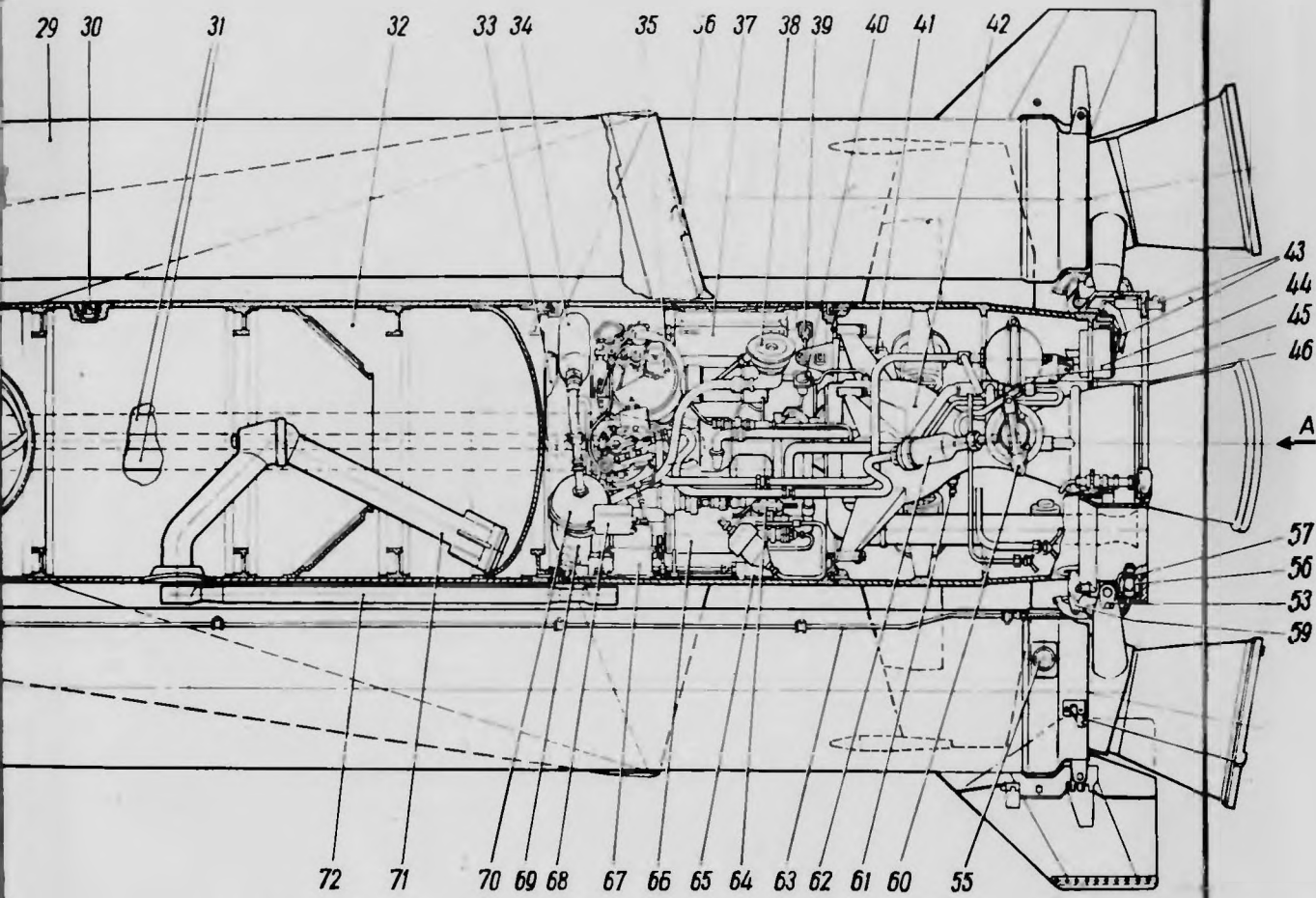


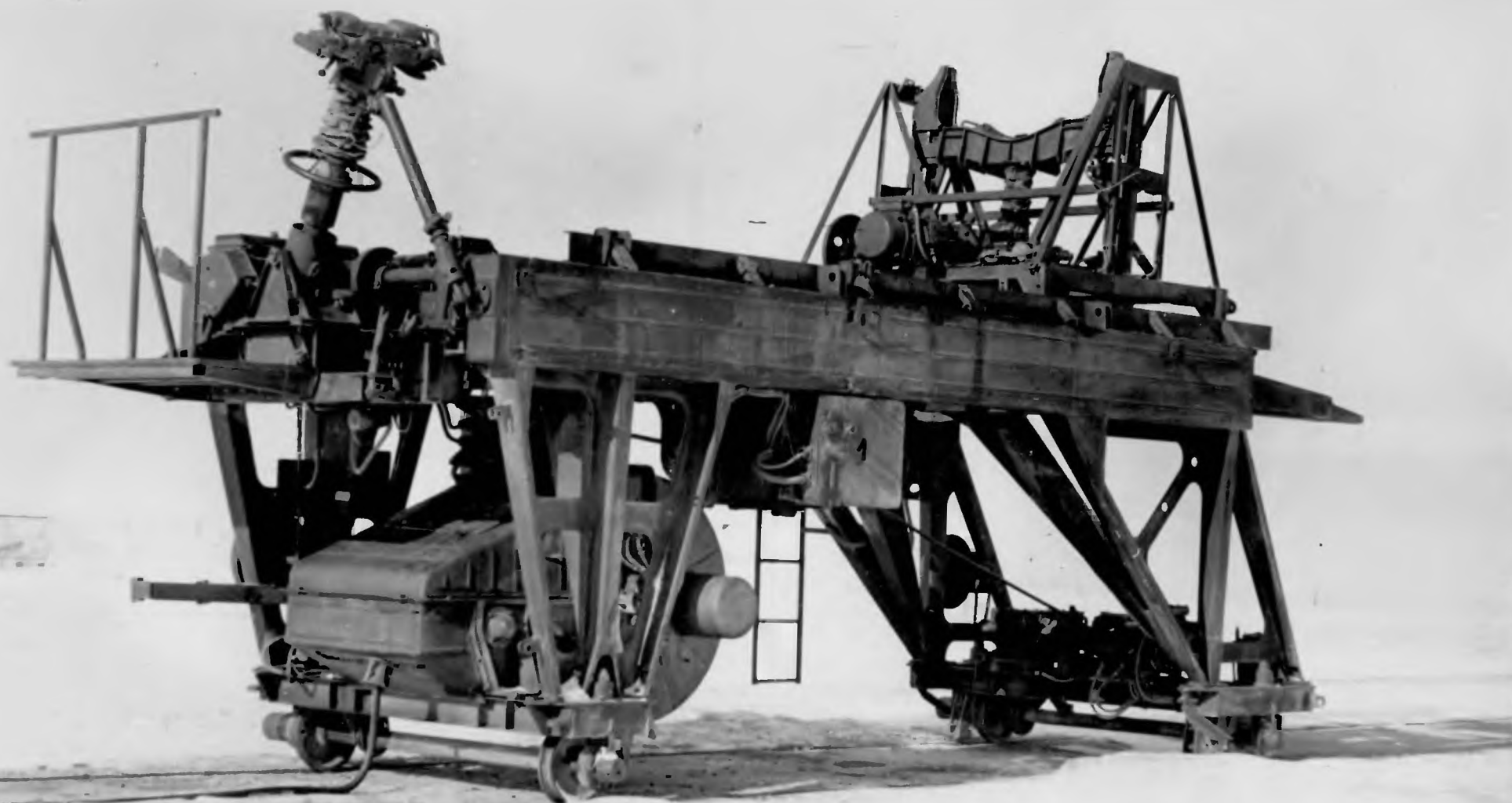
Рис. КОМПОНОВКА РАКЕТЫ

6, 83, 84, 87, 88, 89, 90 — трубопроводы системы обдува аппаратуры; 7-СРП; 8 — блок коммутации СБЧ; 16 — бачек Г; 17 — сборник приемников статического давления; 29 — стартовый двигатель; 30 — горловина бака Г; 31 — трубопровод окислителя; 32 — бак Г; 33 — баллон для азота; 34 — баллон для азота; 35 — ТЗУ; 36 — антенна КРО; 37 — коробка регулирования КР-ЗКБ; 38 — зарядный клапан; 39 — манометр МВУ-100; 40 — манометр МВУ-15; 41 — бортовой полуразъем слива гидросистемы; 42 — предохранительный клапан воздушной системы; 43 — фильтр гидросистемы; 44 — электраразъем; 45 — разъем безопасности; 46 — предохранительный клапан воздушной системы; 47 — розетка отрывного электроразъема поз. 2; 48 — клапаны воздушного разряда; 49 — коробка управления КУ-500 сч-м; 50 — розетка отрывного электроразъема поз. 2; 51 — клапаны воздушного разряда; 52 — коробка управления КУ-500 сч-м; 53 — розетка отрывного электроразъема поз. 2; 54 — клапаны воздушного разряда; 55 — розетка отрывного электроразъема поз. 2; 56 — клапаны воздушного разряда; 57 — розетка отрывного электроразъема поз. 2; 58 — клапаны воздушного разряда; 59 — розетка отрывного электроразъема поз. 2.

9 — программный механизм ПМК-60Д 2сер; 24 — блок демпфирующих гироскопов АП КП-10М; 25 — блок демпфирующих гироскопов АП КП-10М; 26 — блок демпфирующих гироскопов АП КП-10М; 27 — блок демпфирующих гироскопов АП КП-10М; 28 — блок демпфирующих гироскопов АП КП-10М; 29 — стартовый двигатель; 30 — горловина бака Г; 31 — трубопровод окислителя; 32 — бак Г; 33 — баллон для азота; 34 — баллон для азота; 35 — ТЗУ; 36 — антенна КРО; 37 — коробка регулирования КР-ЗКБ; 38 — зарядный клапан; 39 — манометр МВУ-100; 40 — манометр МВУ-15; 41 — бортовой полуразъем слива гидросистемы; 42 — предохранительный клапан воздушной системы; 43 — фильтр гидросистемы; 44 — электраразъем; 45 — разъем безопасности; 46 — предохранительный клапан воздушной системы; 47 — розетка отрывного электроразъема поз. 2; 48 — клапаны воздушного разряда; 49 — коробка управления КУ-500 сч-м; 50 — розетка отрывного электроразъема поз. 2; 51 — клапаны воздушного разряда; 52 — коробка управления КУ-500 сч-м; 53 — розетка отрывного электроразъема поз. 2; 54 — клапаны воздушного разряда; 55 — розетка отрывного электроразъема поз. 2; 56 — клапаны воздушного разряда; 57 — розетка отрывного электроразъема поз. 2; 58 — клапаны воздушного разряда; 59 — розетка отрывного электроразъема поз. 2.

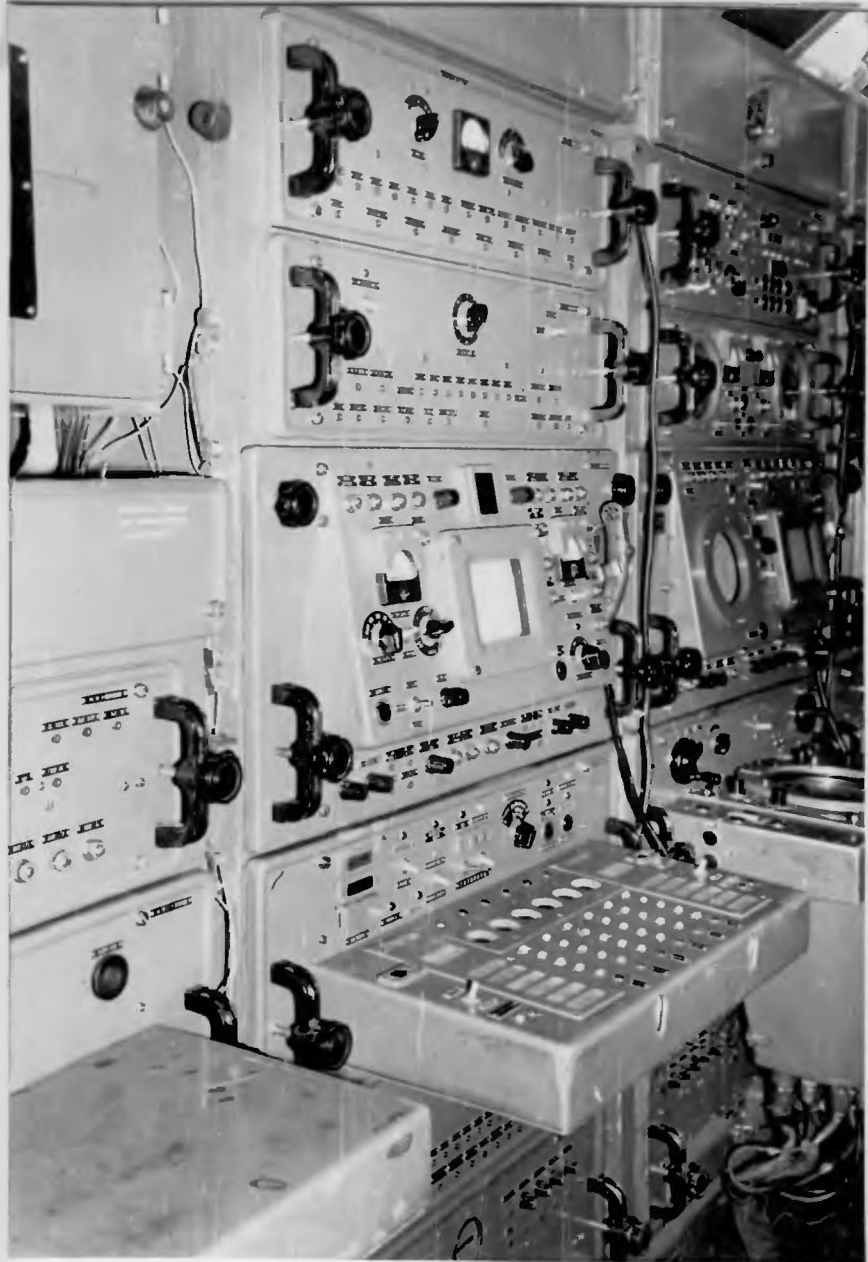


Пусковая установка 5П72ВР с открытой крышкой (1) на блоке
обогрева (БО-200 Q).

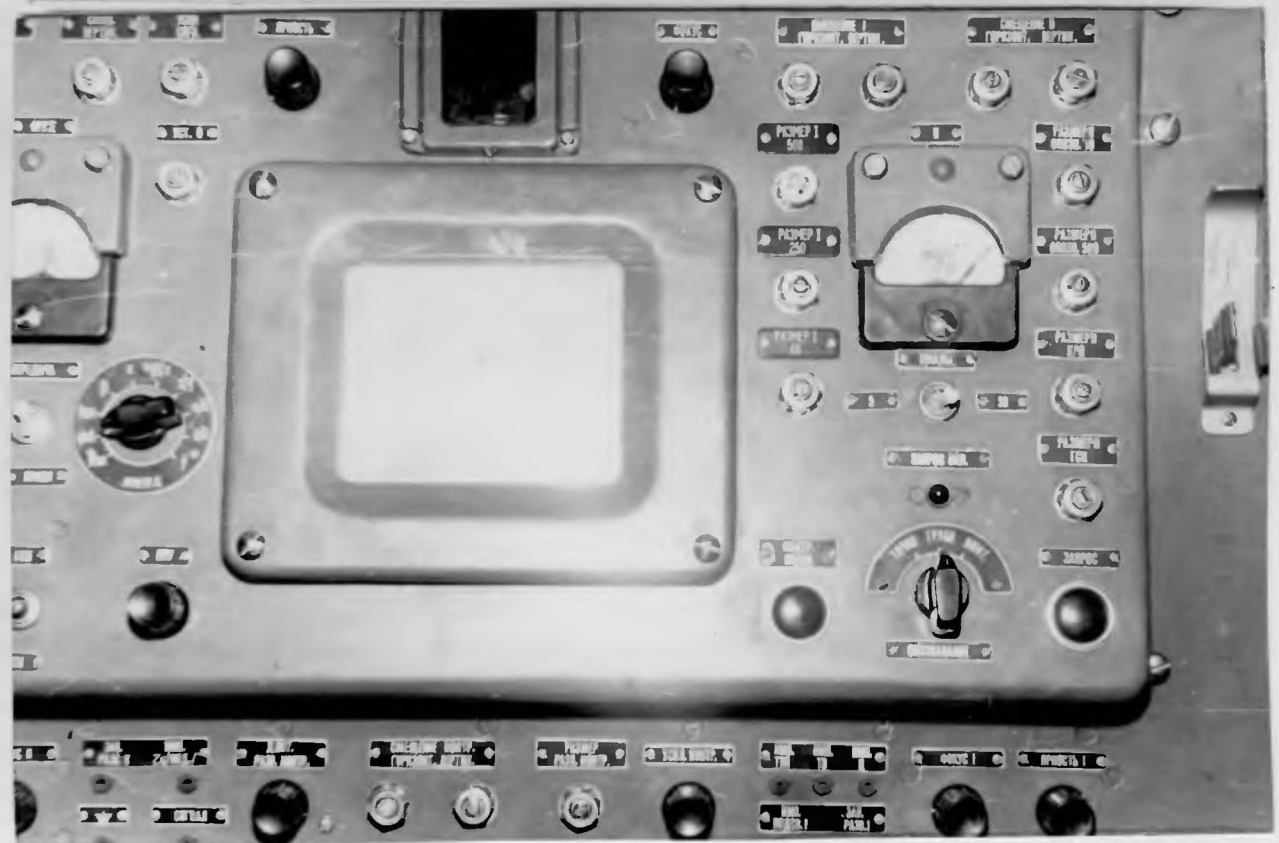


Заряжающая машина 5Ю24Р с установленными блоками вспомогательного выпрямителя (1) и электроразъёмом (2).

КАБИНА К-2В.



ШКАФ КИ 23 В.

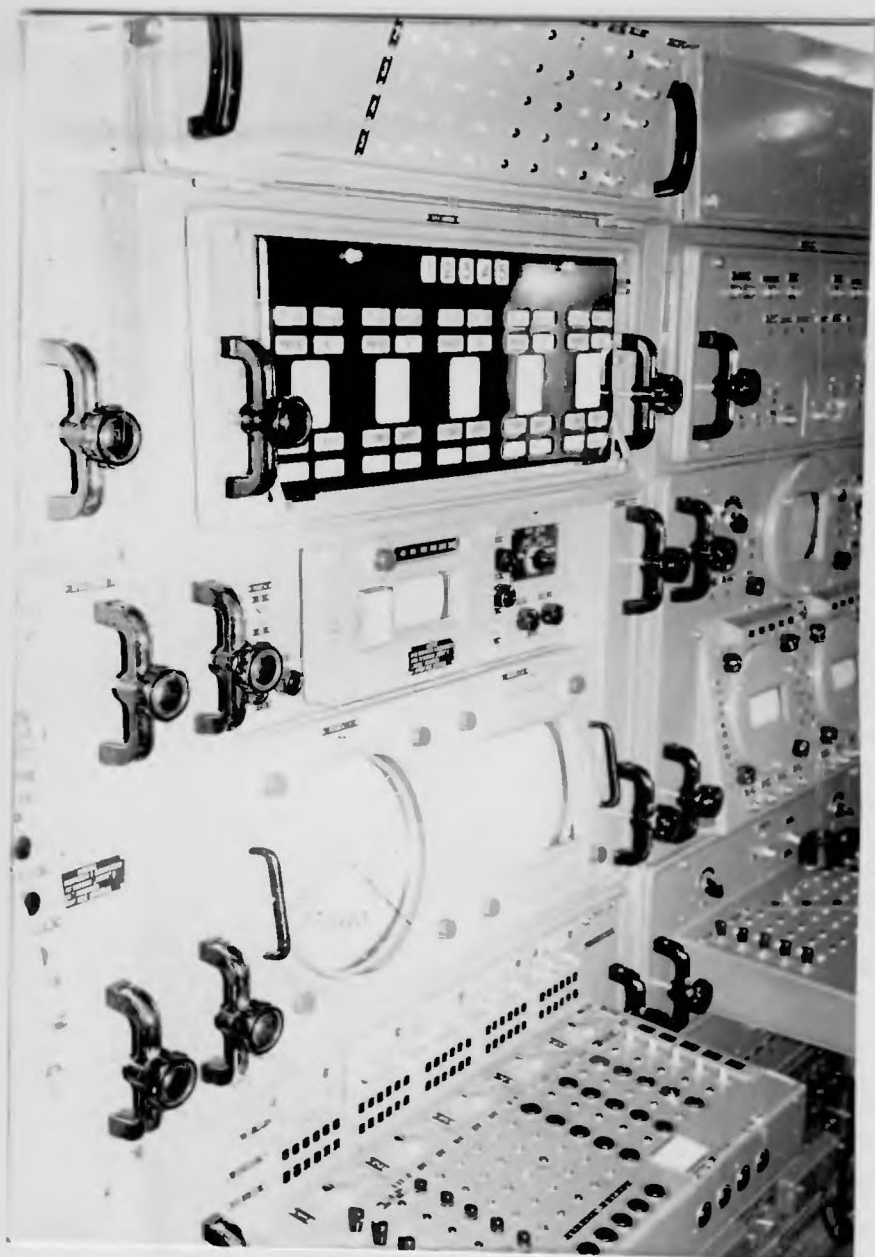


Блок КИ 234 В - ИНДИКАТОР ПУСКА.



Блок КР 264 ВУ - ПУЛЬТ ПУСКА.

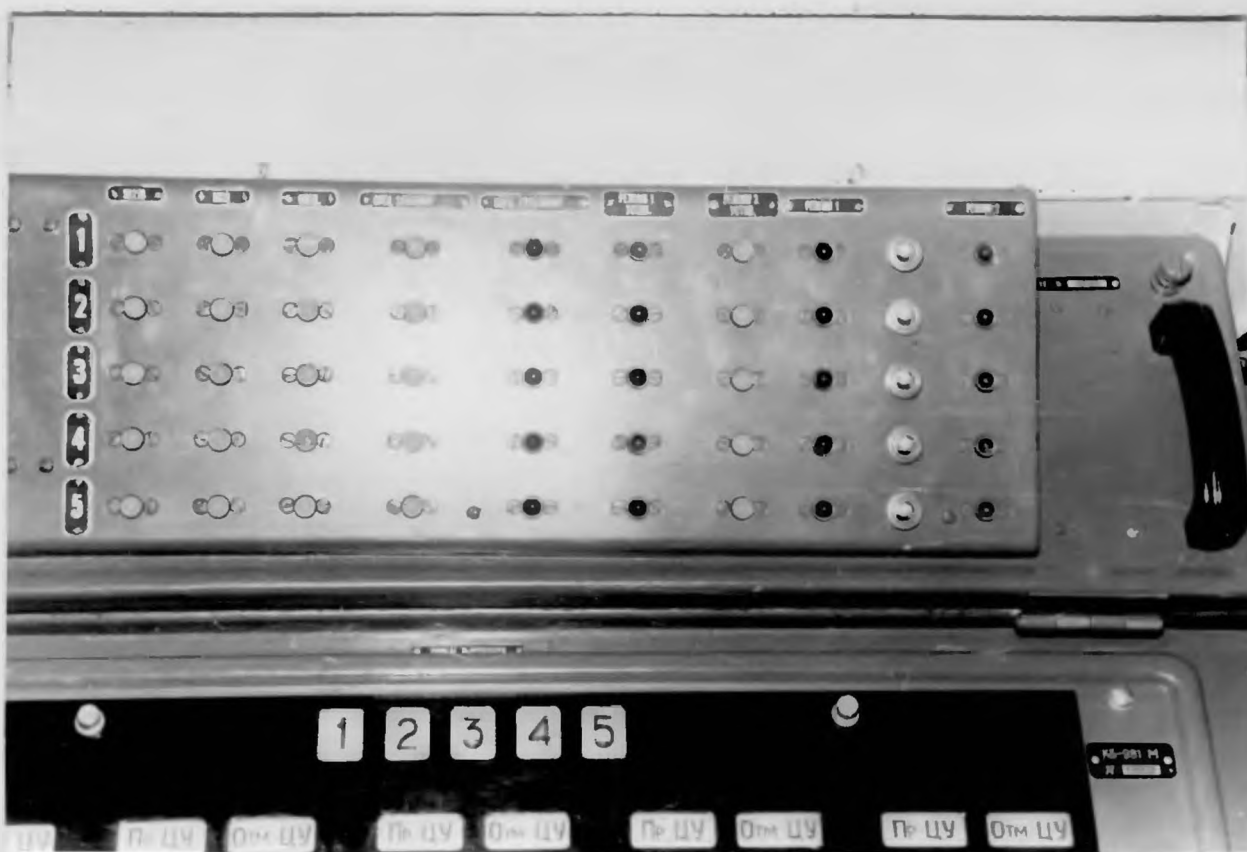
КАБИНА К9М.



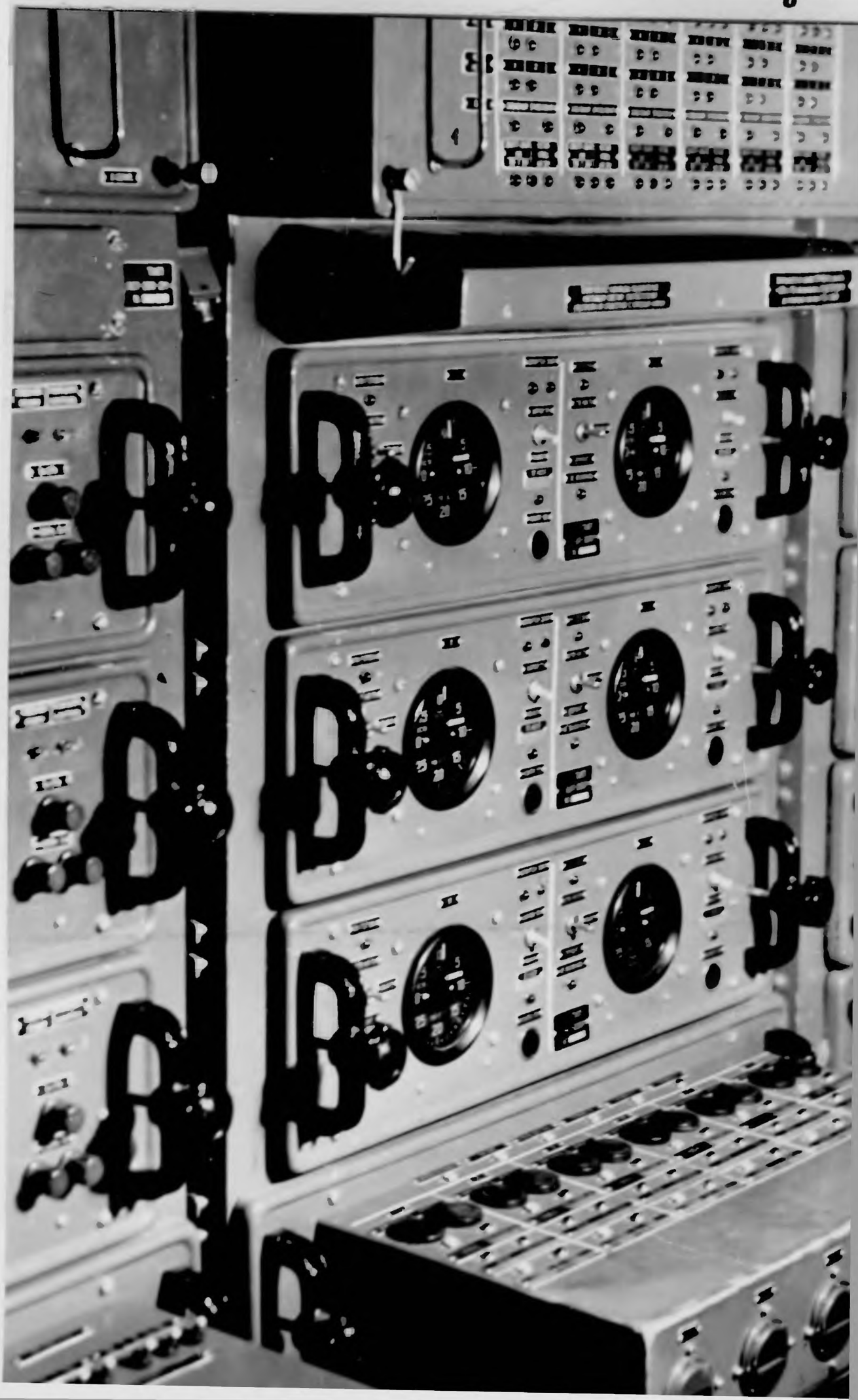
ШКАФ КИ91М.



Общий внутренний вид кабины К9М.



Блок КР-981М.

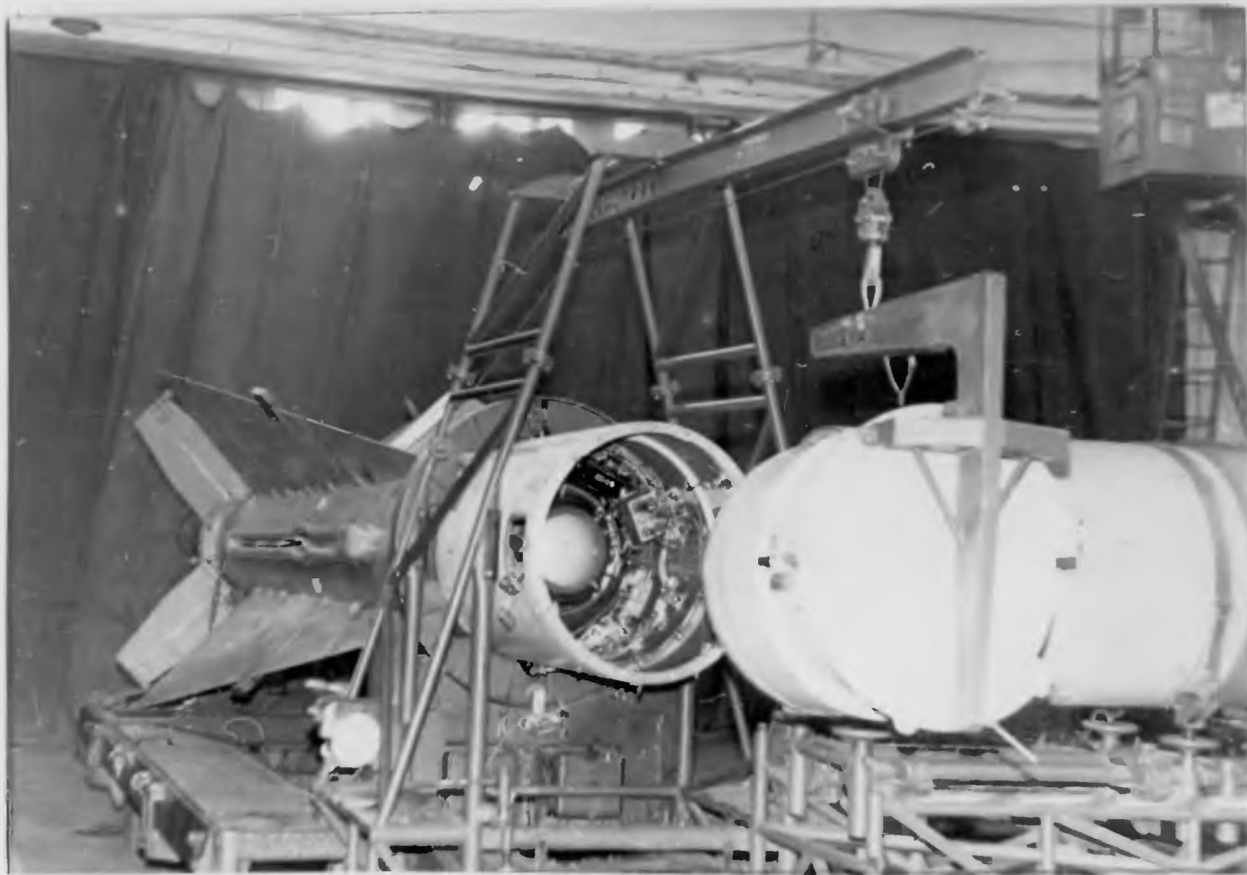




Пульт ПСП-200-1М с панелью
сигнализации ПС-200 (1).



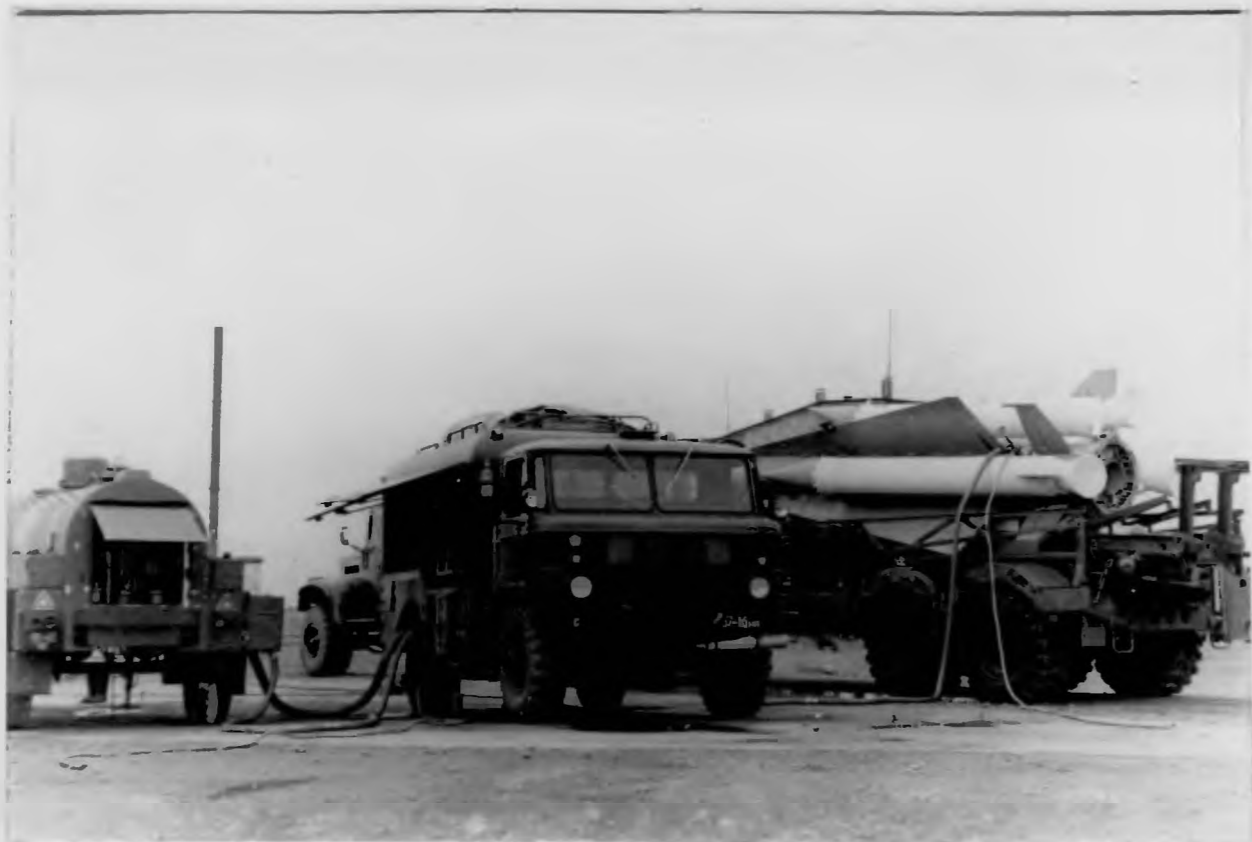
Блок ТА - 18 и контейнер.



Снаряжение ракеты В-880 блоком
ТА-18.



Проверка ракеты В-880 на АКПО-5К43.



Заправка ракеты В-880 горючим при помощи заправщика 5Л22А.



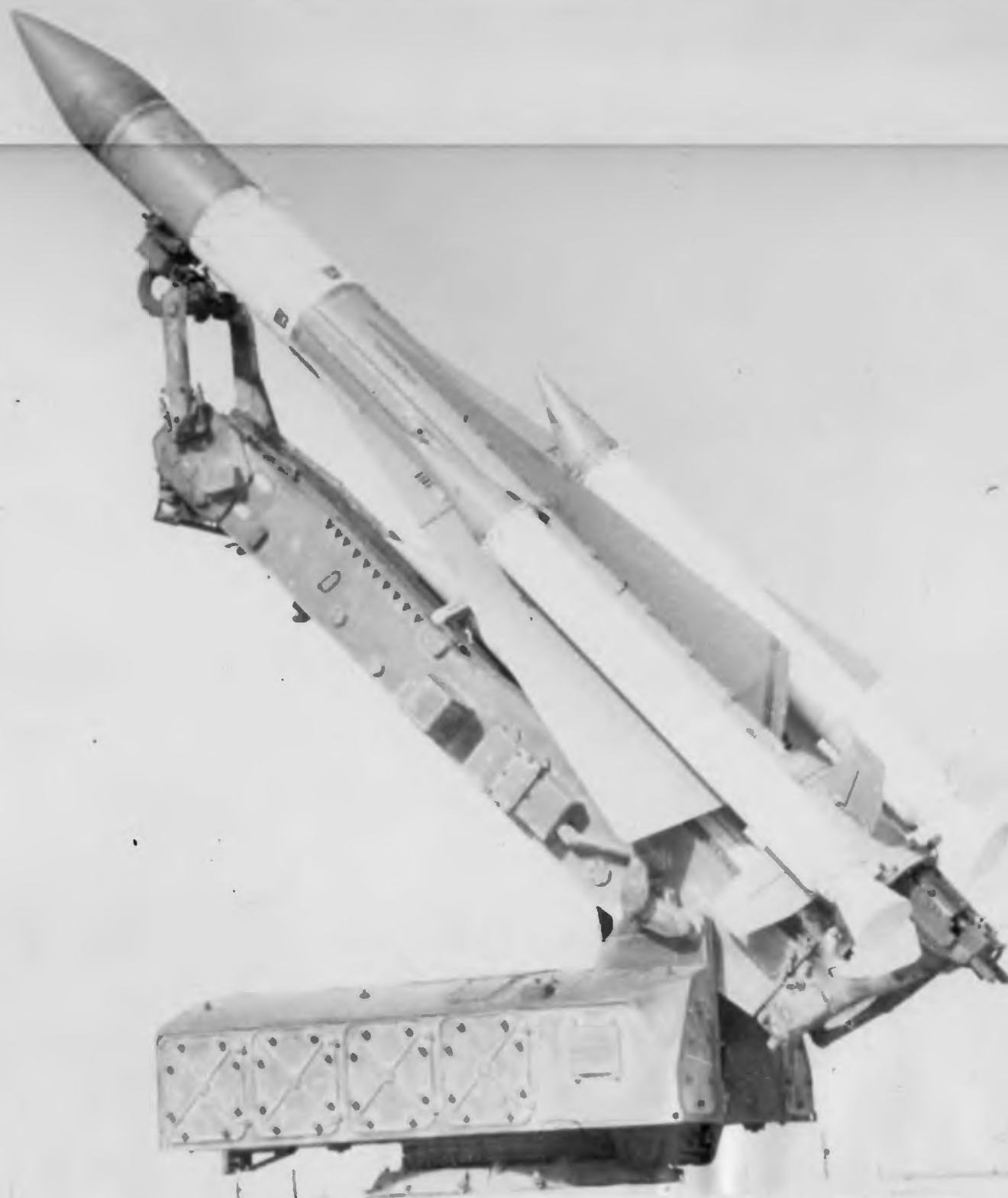
Заправка ракеты В-880 окислителем при помощи заправщика 5Л62А.



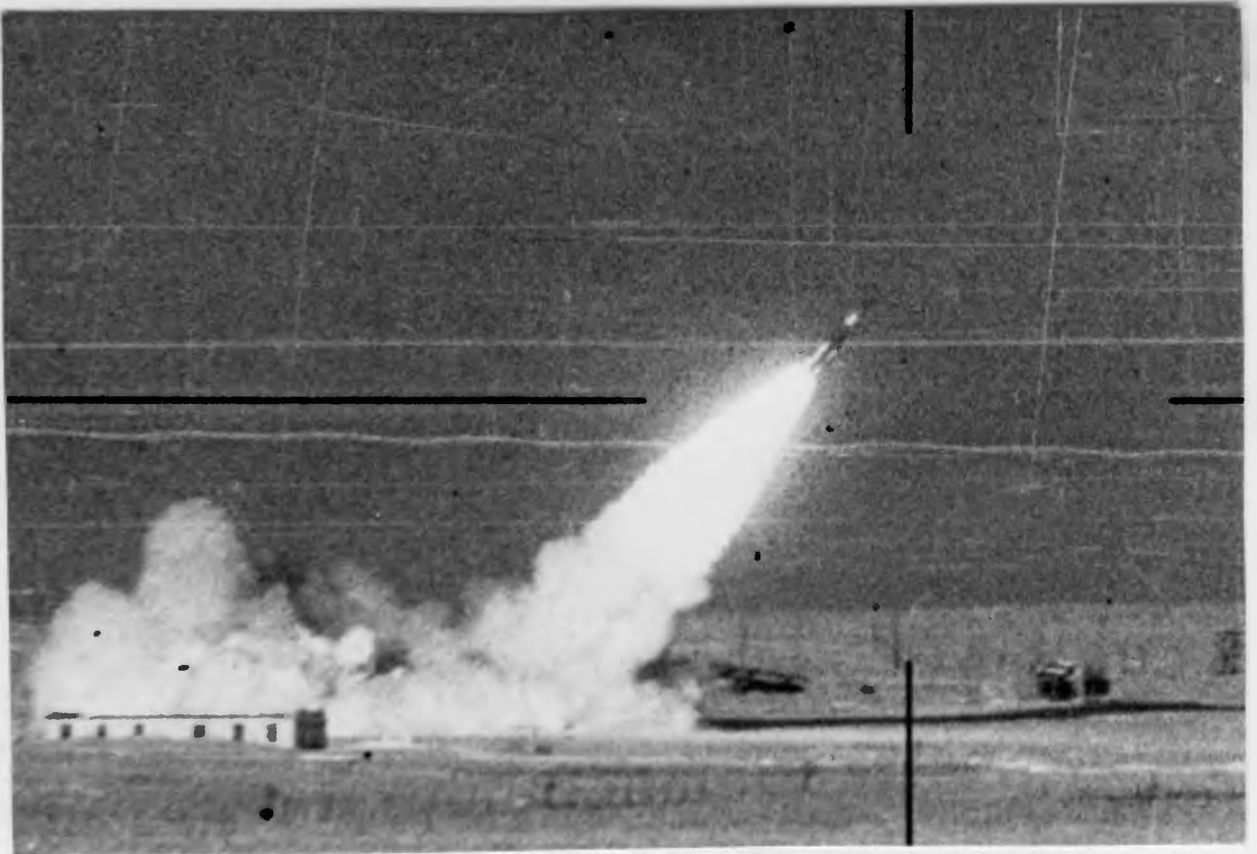
Ракета В - 880 на транспортно - заряжающей машине 5Т82МР.



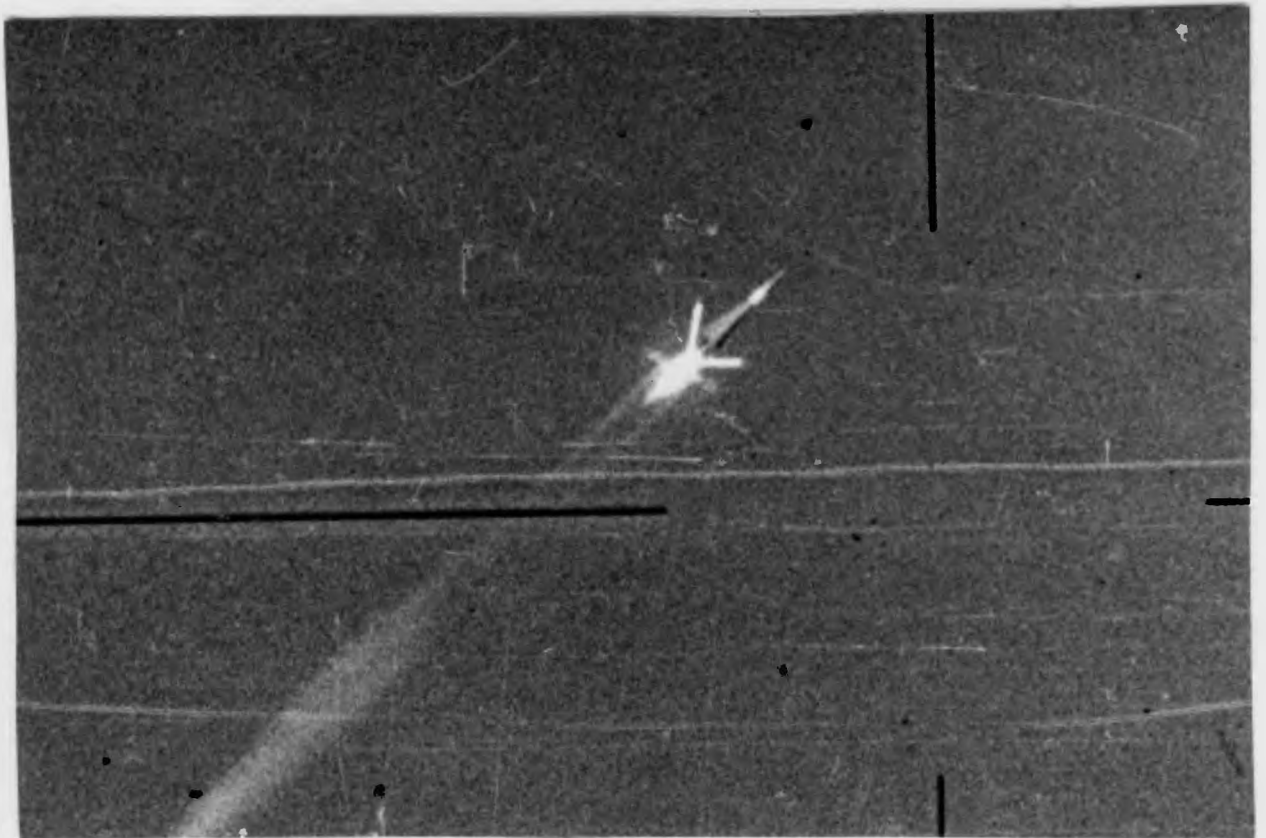
Перегрузка ракеты В-880 с заряжающей машины 5Ю24Р на пусковую установку 5П72ВР.



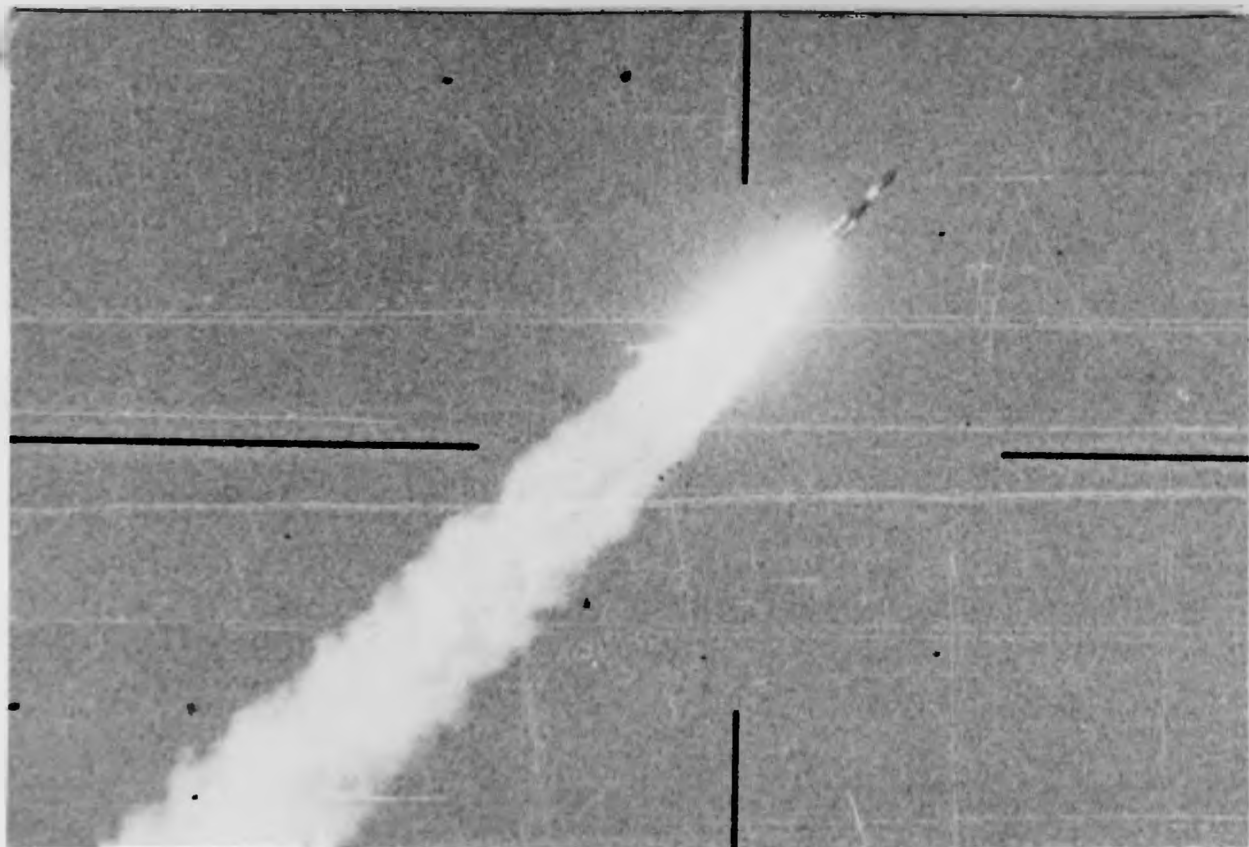
**Ракета В-880 на пусковой установке 5П72ВР в режиме
„ПОДГОТОВКА“.**



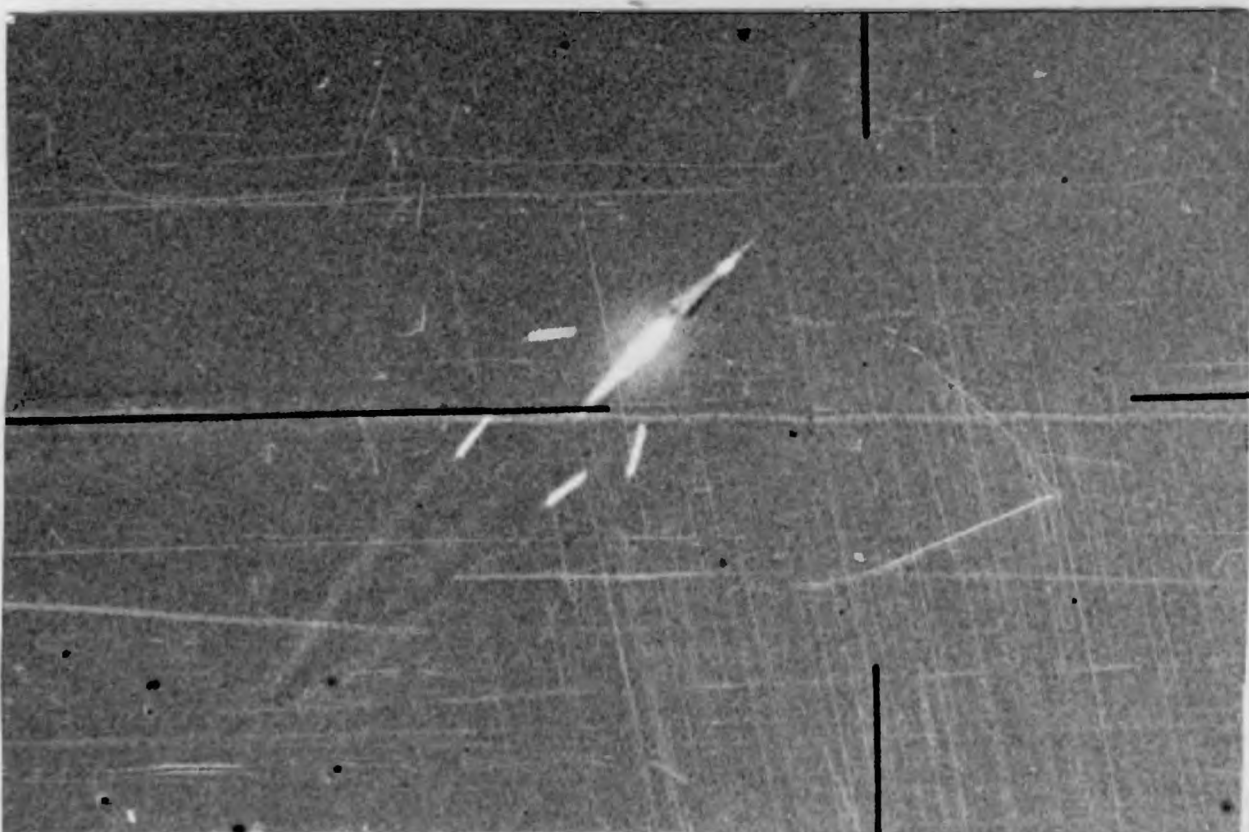
СТАРТ РАКЕТЫ В - 880.



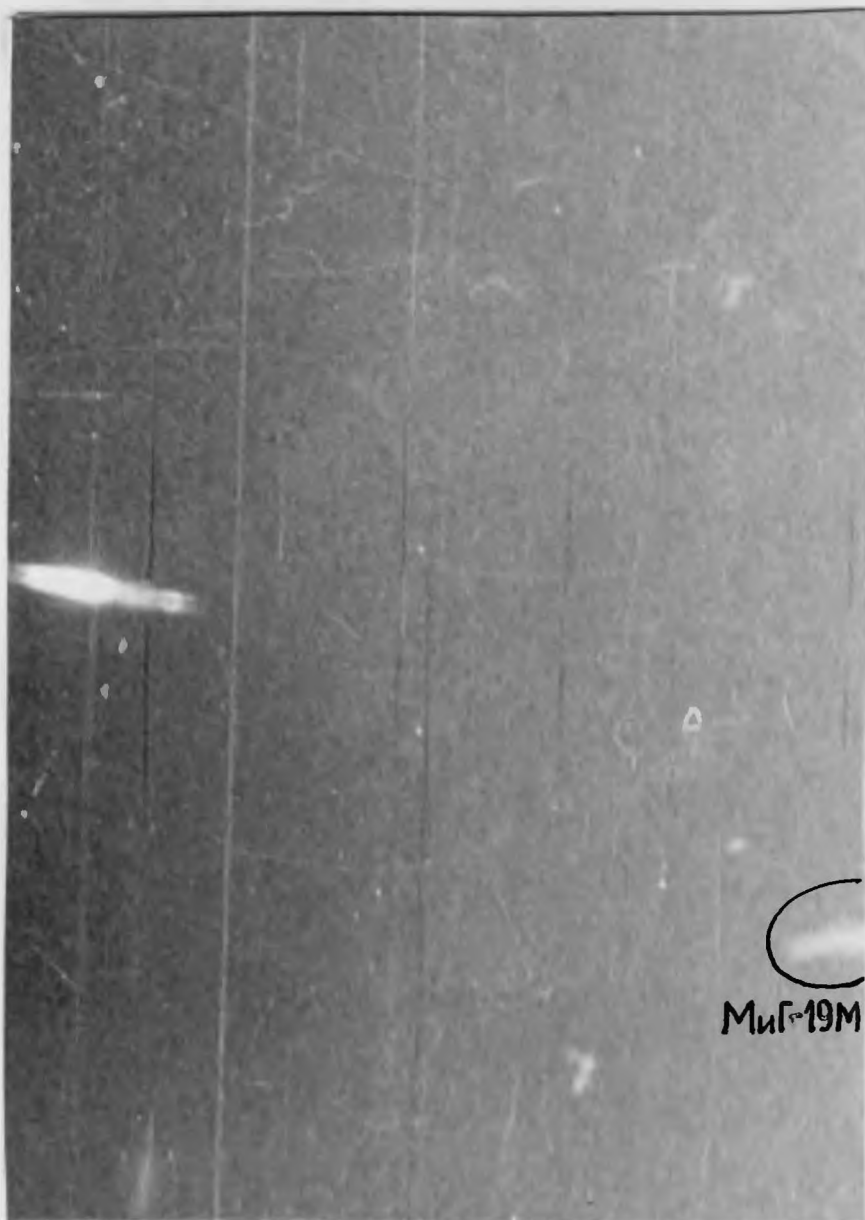
Разделение ступеней ракеты В - 880.



Полёт ракеты В-880 с ускорителями.



Полёт 2-ой ступени ракеты В-880.



Сближение ракеты В-880 с
мишенью МиГ-19М.



Подрыв ракеты В-880 в
точке встречи с мишенью МиГ-19М.

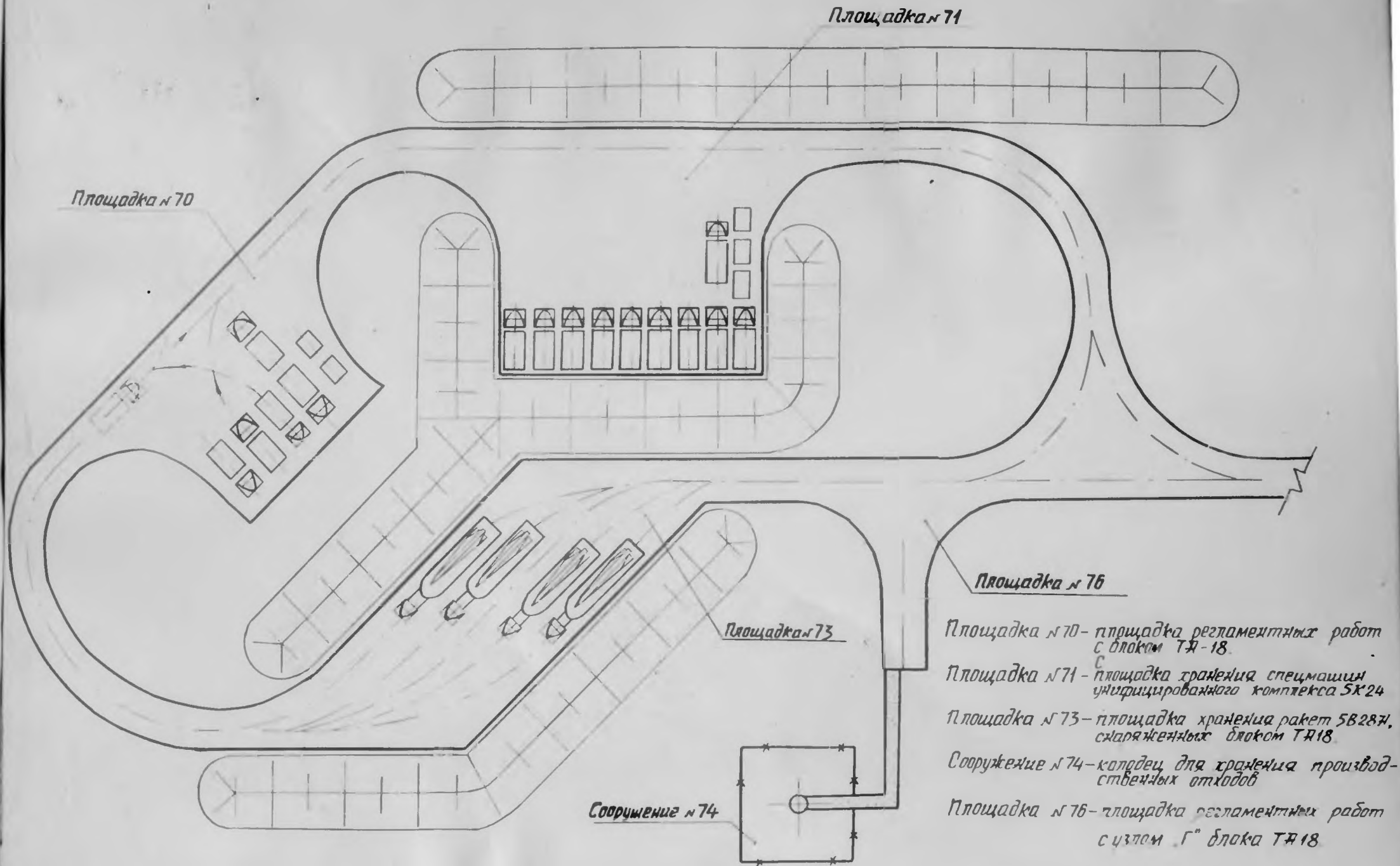


Падение поражённой мишени
МиГ-19М.



Остатки мишени МиГ-19М на месте
падения.

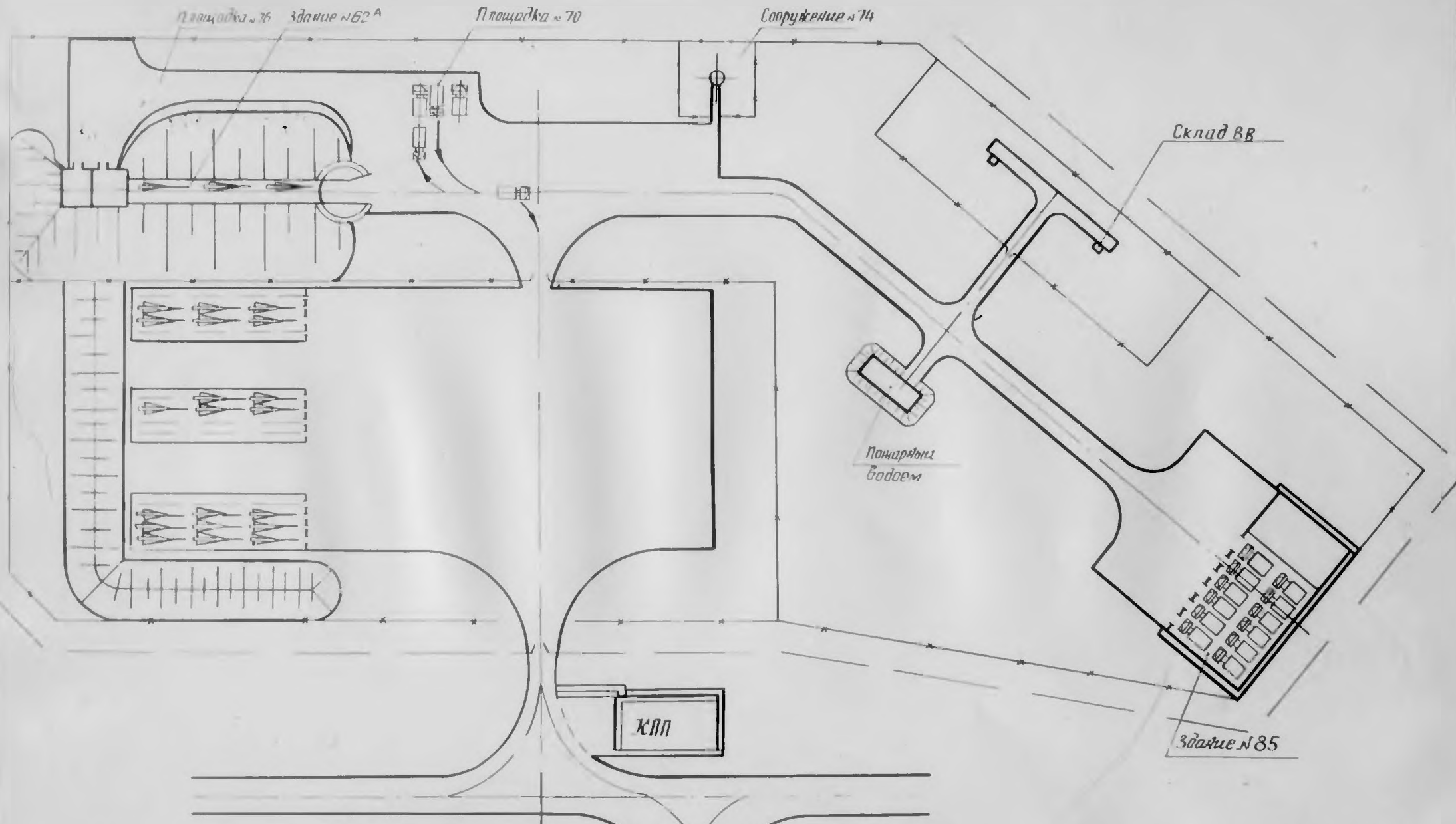
ПРТБА ПЛОЩАДКА № 23 „БАЗОВАЯ“ (вариант полевой)



Площадка № 76

- Площадка № 70 - площадка регламентных работ с блоком ТЯ-18.
- Площадка № 71 - площадка хранения спецмашины утилизированного комплекса 5К24
- Площадка № 73 - площадка хранения ракет 5В28Ж, снаряженных блоком ТЯ18.
- Сооружение № 74 - колодец для хранения производственных отходов
- Площадка № 76 - площадка регламентных работ с узлом Г" блока ТЯ18.

РТБ ПЛОЩАДКА № 23 „БАЗОВАЯ“ (вариант с сооружениями)



Здание № 62^А - здание хранения ракет 5В28Ж с блоком ТА18;
 Площадка № 70 - площадка регламентных работ с блоком ТА18;
 Площадка № 76 - площадка регламентных работ с узлом Г" блока ТА18.

Сооружение № 74 - колодец для хранения производственных отходов;
 Здание № 85 - гараж для спецмашины унифицированного комплекса 5К24.