

# Назначение, боевые свойства, принцип действия ручных гранат



Преподаватель – организатор ОБЖ  
МОУ СОШ № 9 Гулькевичского р/на  
Волченко Пётр Ефимович

# Свойства, устройство и типовых осколочных гранат



**Гранáта** (исп. *Granada* - гранат) — взрывчатый боеприпас, предназначенный для поражения живой силы и техники противника с помощью ручного метания.





Ручная граната  
«Bettye» обр. 1915 г.



Гренадер-инструктор  
мл. унгер-офицер 12-го  
гренадерского  
Астраханского п-ка,  
1917



Граната F-1 лЕмона  
1915 год



Граната с тротовым запалом  
1916 год

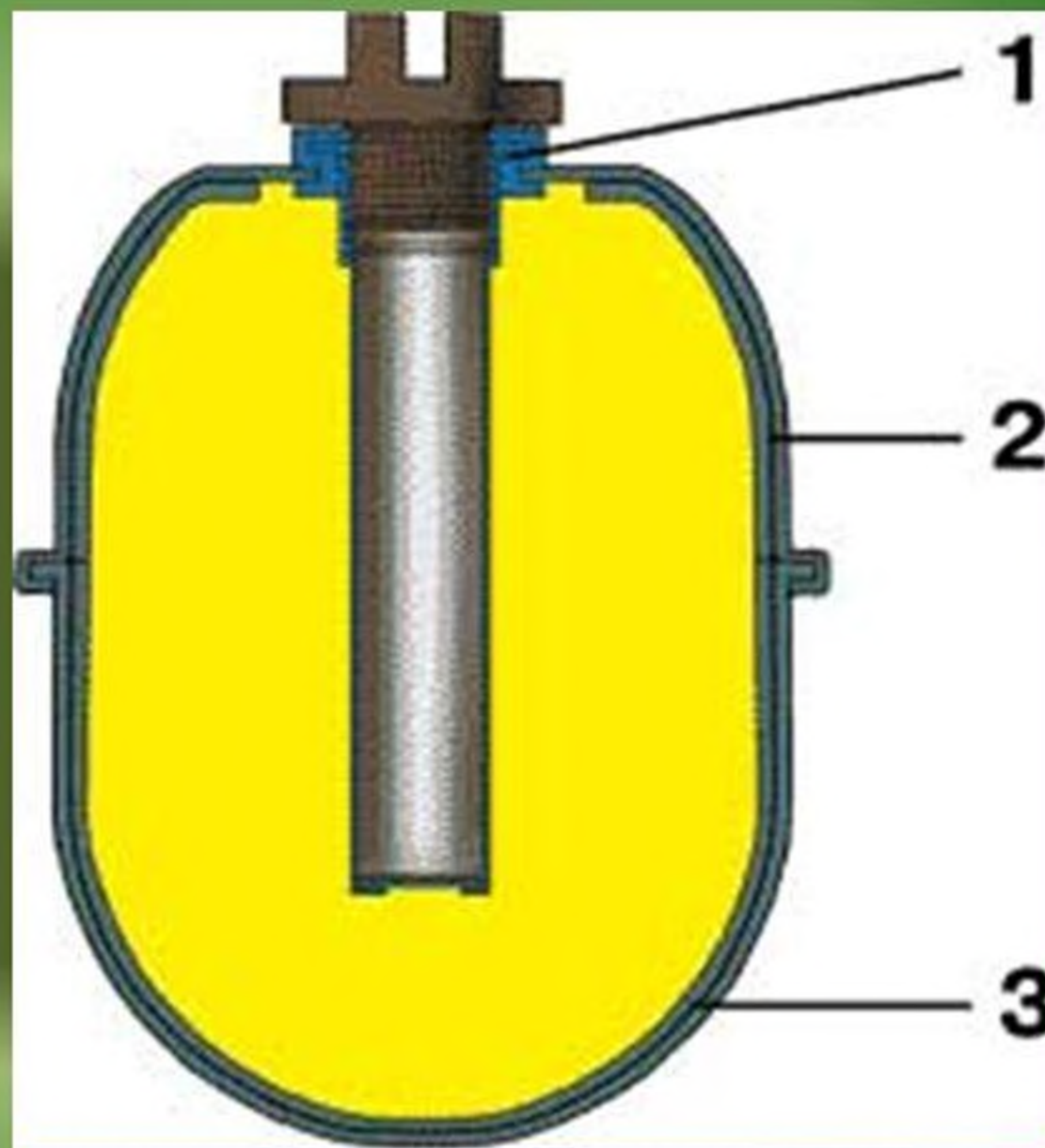
# Боевые свойства ручных осколочных гранат ВС РФ

№ п/п	характеристики	Ед. изм.	гранаты			
			РГД-5	Ф-1	РГН	РГО
1	Тип гранаты		Наступ.	Оборон.	Наступ.	Оборон.
2	Масса снаряжённой гранаты	г.	310	600	310	530
3	Масса разрывного заряда	г.	60	75	114	92
4	Радиус разлёта убойных осколков	м.	25	200	24	150
5	Радиус зоны эффективного поражения живой силы	м.	5	7	8	12
6	Средняя дальность броска гранаты	м.	30-45	20-40	30-45	20-40
7	Запал гранаты		УЗРГМ	УЗРГМ	УДЗ	УДЗ
8	Время горения замедлителя запала	с.	3,2-4,2	3,2-4,2	3,3-4,3	3,3-4,3

# РГД - 5



**Общий вид**



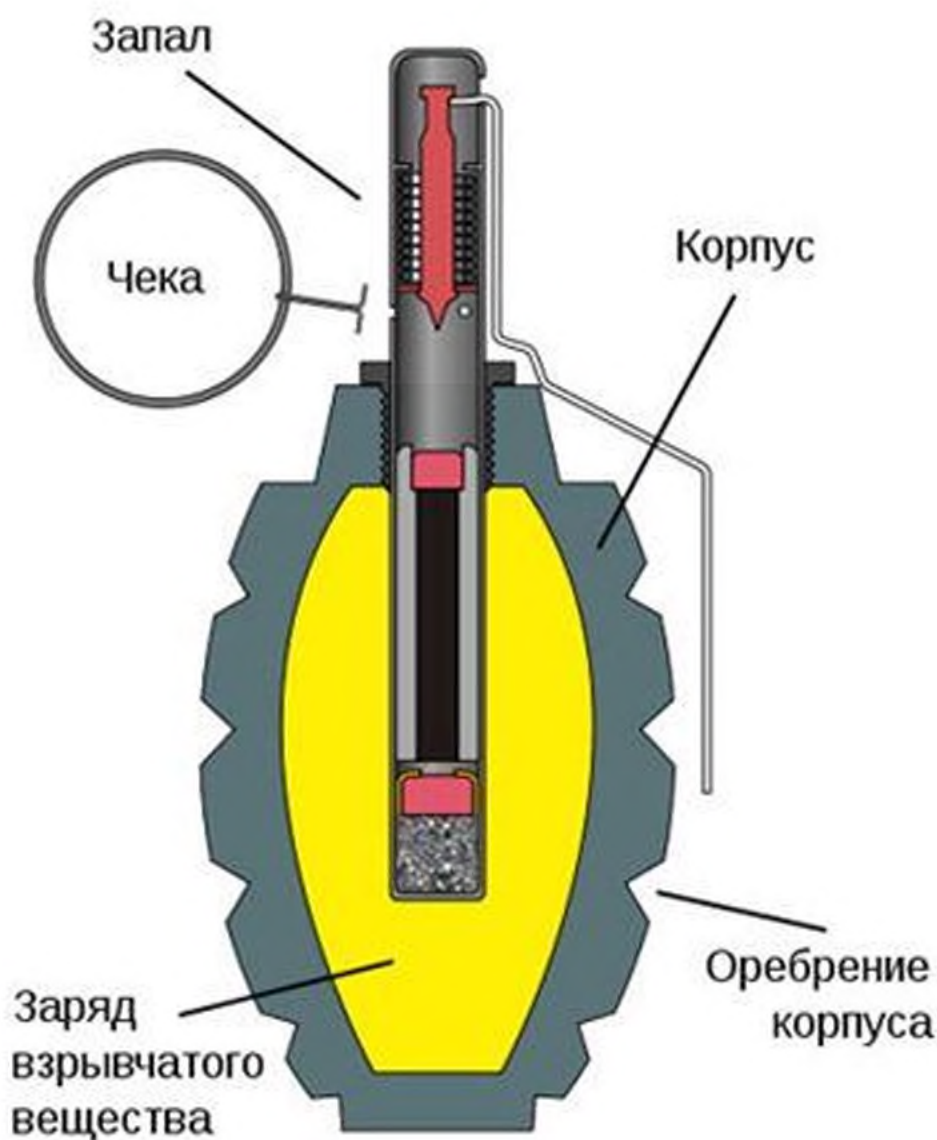
- 1 - трубка для запала с манжетой
- 2 - колпак с вкладышем
- 3 - поддон с вкладышем

Ф -



Общий вид

1

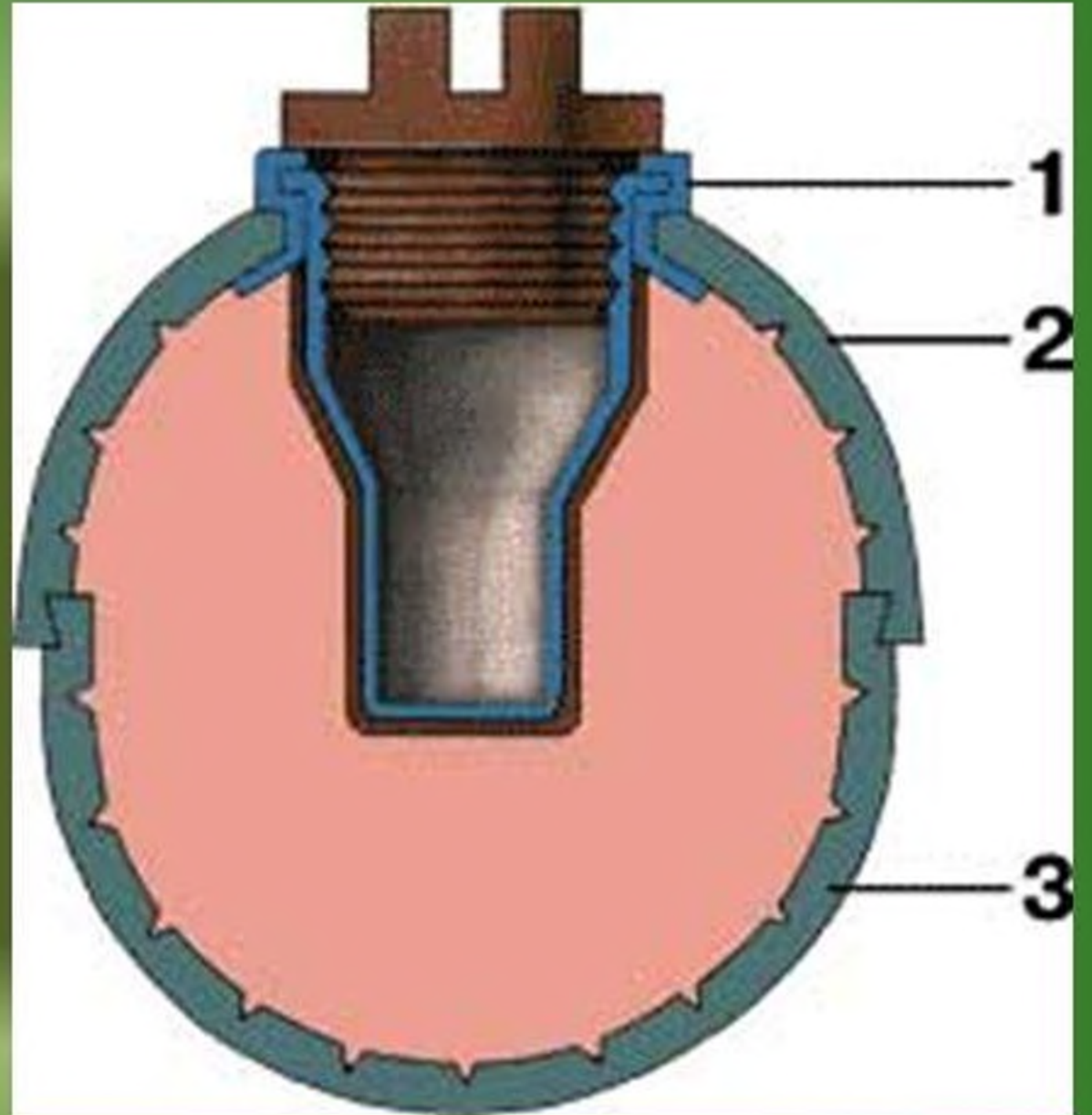


Устройство

**РГН**



**Общий вид**

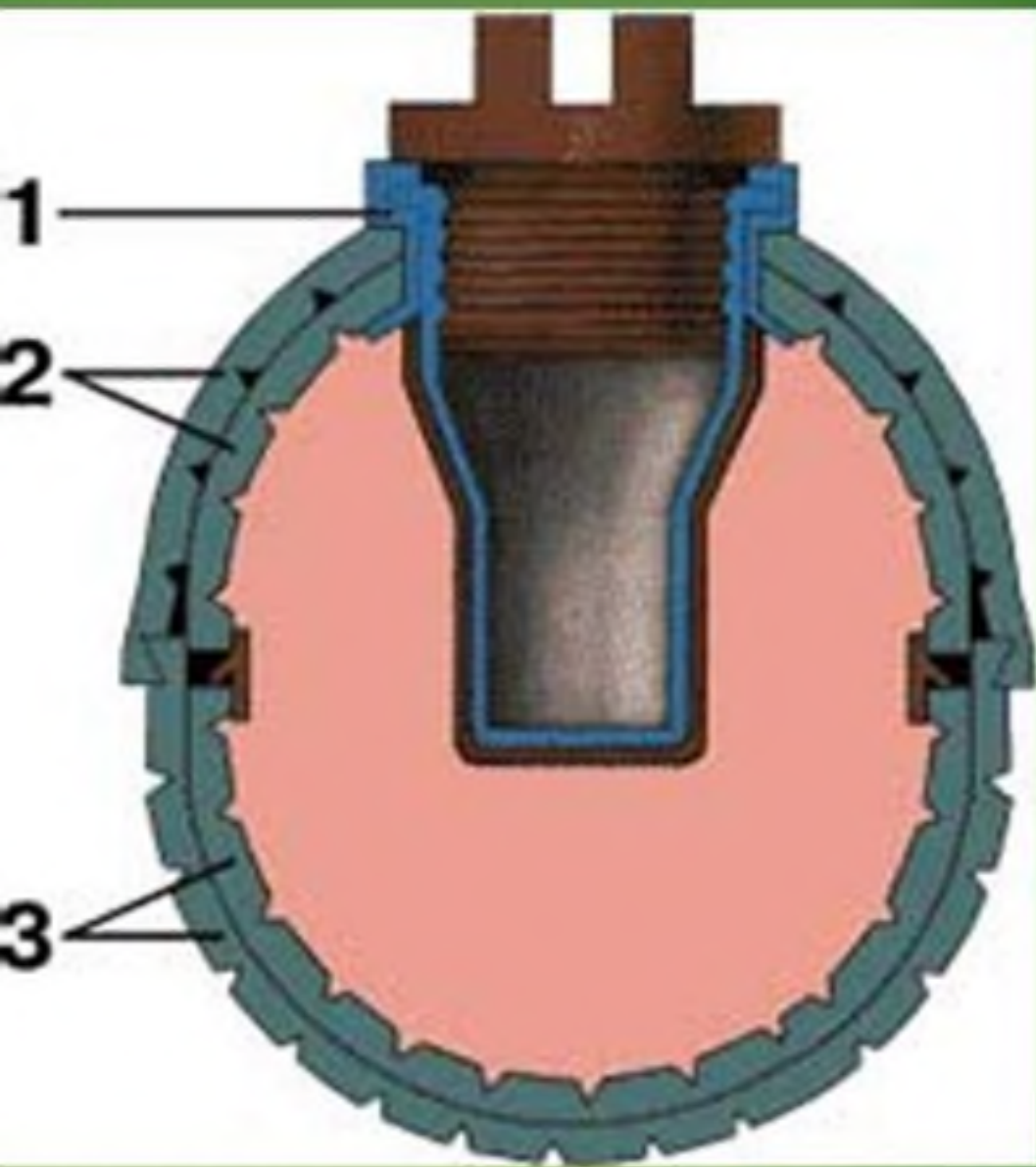


**1 – стакан с манжетой  
2 – верхняя полусфера  
3 – нижняя полусфера**



**Общий вид**

0

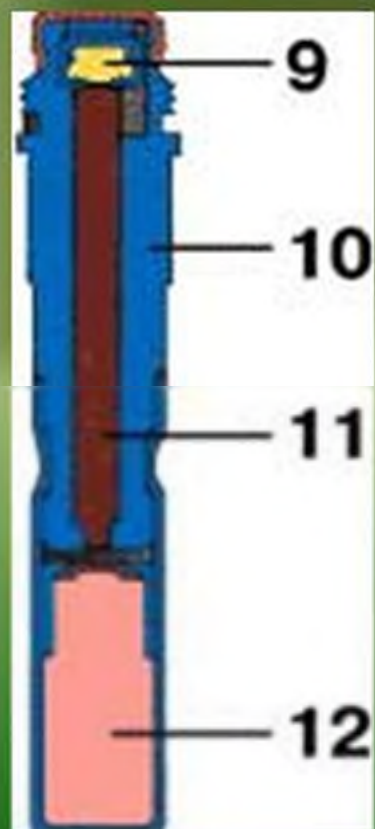
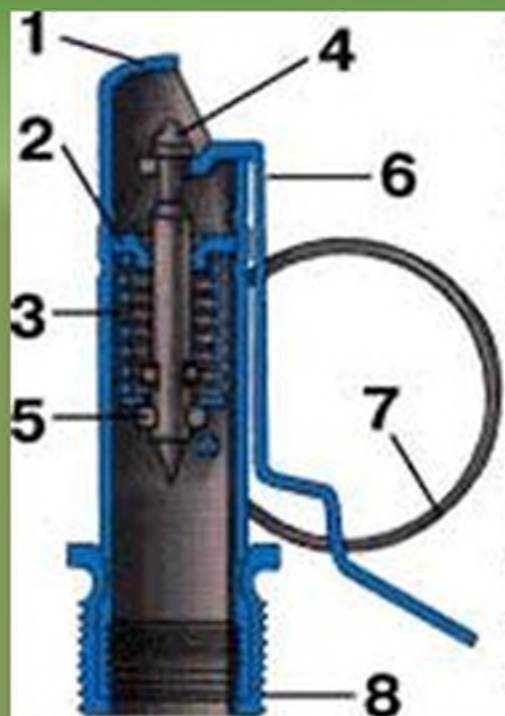


1 – стакан с манжетой

2 – верхние наружная и внутренняя полусферы

3 - нижние наружная и внутренняя полусферы

# УЗРГМ



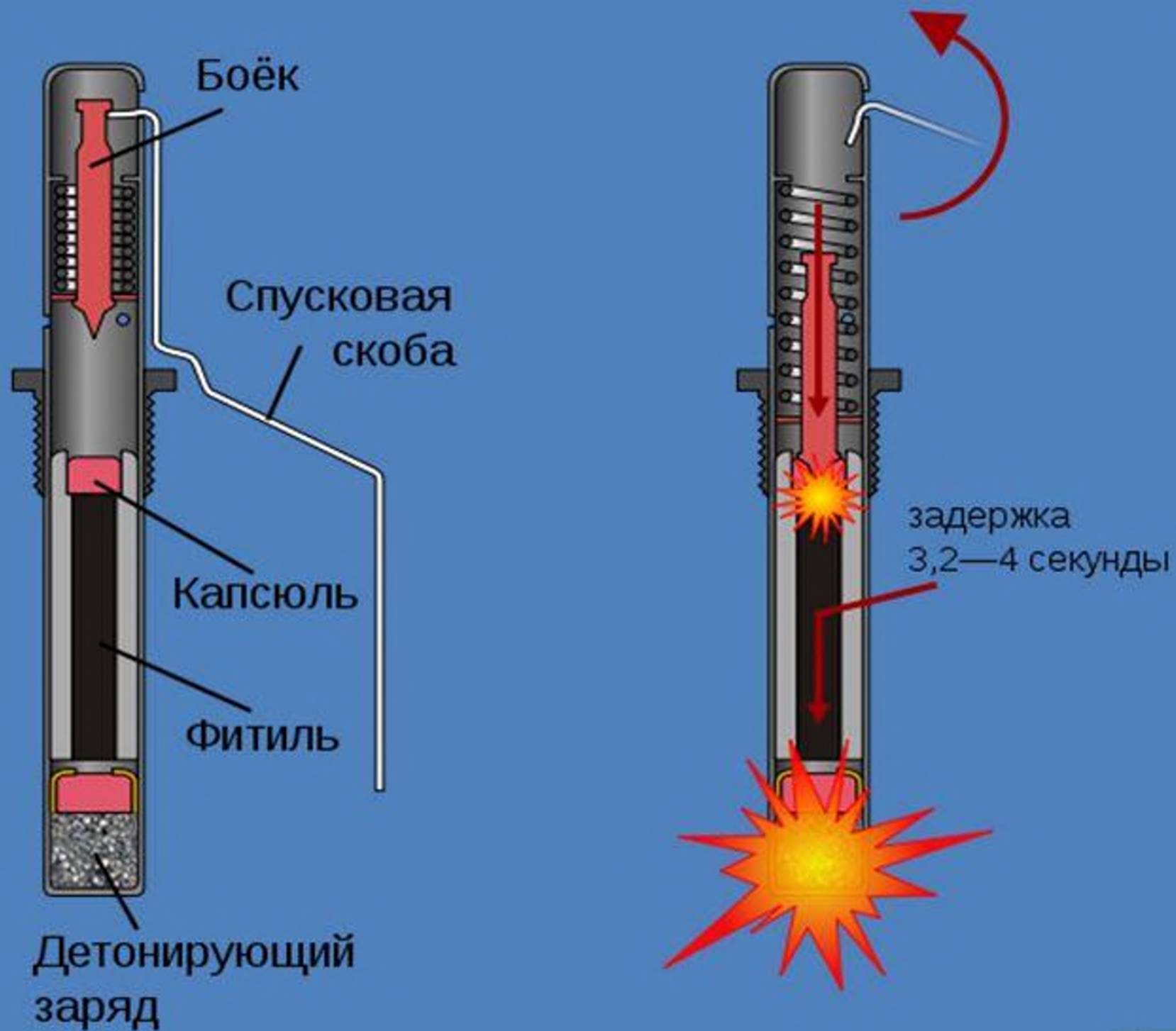
## Ударный механизм:

1. Трубка ударного механизма
2. Направляющая шайба
3. Боевая пружина
4. Ударник
5. Шайба ударника
6. Спусковой рычаг
7. Предохранительная чека с кольцом
8. Соединительная втулка

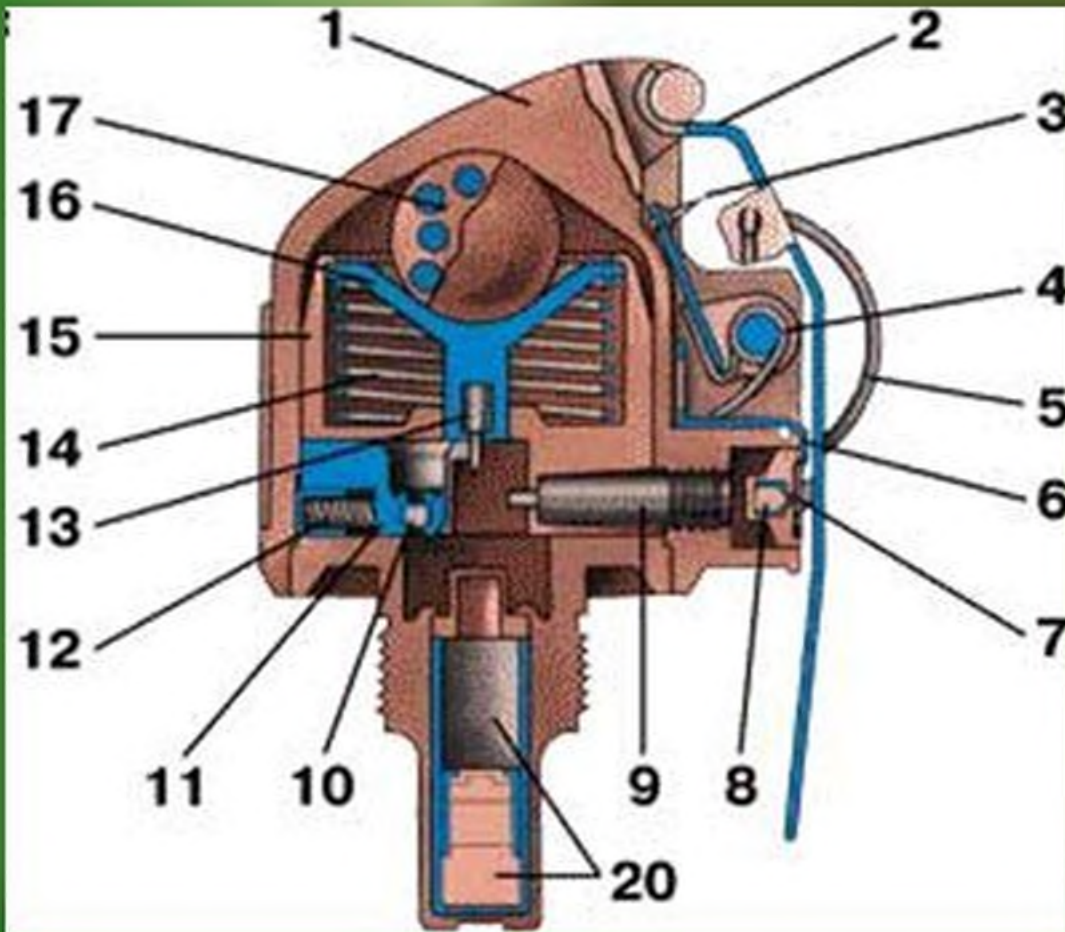
## Запал:

9. Капсуль – воспламенитель
10. Втулка замедлителя
11. Замедлитель
12. Капсуль - детонатор

# Работа частей и механизмов УЗРГМ



**УДЗ**



1 – корпус

### **Накольно - предохранительный механизм**

2 – спусковой рычаг

3 – ударник с жалом

4 – боевая пружина

5 – кольцо с чекой

6 – планка

7 – заглушка

8 – капсюль – воспламенитель

### **Механизм дальнего взведения**

9 – пороховые предохранители

10 – капсюль – воспламенитель

11 – движок

12 – пружина

### **Датчик цели**

13 – жало

14 – пружина

15 – гильза

16 – втулка

17 – груз

### **Механизм самоликвидатора**

18 – замедлитель

19 – капсюль – детонатор

### **Детонационный узел**

20 - капсюль – детонатор



# Работа частей и механизмов УДЗ

