

МИНИСТЕРСТВО ОБОРОНЫ СССР

ДОПОЛНЕНИЕ К ТЕХНИЧЕСКОМУ
ОПИСАНИЮ И ИНСТРУКЦИИ
ПО ЭКСПЛУАТАЦИИ
«100-мм ПРОТИВОТАНКОВАЯ
ПУШКА Т-12»
И К РУКОВОДСТВАМ СЛУЖБЫ
100-мм ПРОТИВОТАНКОВЫХ
ПУШЕК Т-12 И МТ-12

100-мм ВЫСТРЕЛЫ ЗУБМ10 И ЗУБК8



МИНИСТЕРСТВО ОБОРОНЫ СССР

Дополнение к Техническому
описанию и инструкции
по эксплуатации
«100-мм противотанковая
пушка Т-12»
(Воениздат, 1961),
к Руководству службы
«100-мм противотанковая пушка Т-12»
(Воениздат, 1969),
к Руководству службы
«100-мм противотанковая
пушка МТ-12» (Воениздат, 1973),
к Руководству службы
«100-мм противотанковая
пушка МТ-12» (Воениздат, 1980)

100-мм выстрелы ЗУБМ10 и ЗУБК8

Настоящее Дополнение разработано, согласовано и утверждено по состоянию образцов и конструкторской документации на 1980 г. и допущено для использования в войсках решениями войсковой части 64176 и Министерства машиностроения СССР № А-00411 от 3.05 1978 г. и № А-001014 от 12.12 1980 г.

В книге пронумеровано всего 24 с

ВВЕДЕНИЕ

Настоящее Дополнение предназначено для изучения устройства и правильной эксплуатации 100-мм выстрела ЗУБМ10 с броневой подкалиберным снарядом ЗБМ24 и 100-мм выстрела ЗУБК8 с кумулятивным снарядом ЗБК16М (ЗБК16).

В данном Дополнении изложены сведения о назначении выстрелов, основные **технические данные**, устройство снарядов и других элементов выстрелов, принцип действия, сведения о клеймении, маркировке, упаковке и эксплуатации выстрелов.

При изучении устройства и эксплуатации выстрелов ЗУБМ10 и ЗУБК8 следует дополнительно руководствоваться и использовать следующие документы:

Техническое описание и инструкцию по эксплуатации «100-мм противотанковая пушка Т-12» (Воениздат, 1961);

Руководство службы «100-мм противотанковая пушка Т-12» (Воениздат, 1969);

Руководство службы «100-мм противотанковая пушка МТ-12» (Воениздат, 1973);

Руководство службы «100-мм противотанковая пушка МТ-12» (Воениздат, 1980);

Руководство по эксплуатации ракетно-артиллерийского вооружения, часть II (Воениздат, 1978);

«Головодонный взрыватель В-15». Описание устройства и действия (Воениздат, 1966).

НАЗНАЧЕНИЕ И ТЕХНИЧЕСКИЕ ДАННЫЕ ВЫСТРЕЛОВ

Выстрел ЗУБМ10 унитарного заряжания с бронебойным подкалиберным снарядом ЗБМ24 и выстрел ЗУБК8 унитарного заряжания с кумулятивным снарядом ЗБК16М (ЗБК16) предназначены для стрельбы по танкам, самоходным артиллерийским установкам и другим бронированным целям.

Технические данные выстрелов приведены в таблице.

Бронебойный подкалиберный снаряд ЗБМ24 обладает высоким бронепробивным действием и обеспечивает пробитие брони, в том числе и лобовой, современных средних и тяжелых танков.

Настильность траектории снаряда и малое полетное время позволяют использовать его для поражения высокоподвижных целей (легкие танки, бронетранспортеры, автомашины и т. п.) на дальности до 3000 м.

Конструкция снаряда позволяет поражать цели с большими углами наклона брони.

Дальность прямого выстрела при высоте цели 2 м равна 1850 м.

Кумулятивный снаряд ЗБК16М (ЗБК16) обладает высоким бронепробивным действием, обеспечивающим поражение современных средних и тяжелых танков независимо от дальности стрельбы.

Кроме бронепробиваемости указанный снаряд обладает осколочно-фугасным действием и в случае необходимости может применяться для стрельбы по полевым укрытиям и живой силе.

Дальность прямого выстрела этим снарядом при высоте цели 2 м равна 1170 м.

УСТРОЙСТВО И ДЕЙСТВИЕ ВЫСТРЕЛОВ

Выстрел ЗУБМ10 с бронебойным подкалиберным снарядом ЗБМ24 (рис. 1) состоит из снаряда с трассером 1, стальной гильзы 2 с нанесенным на нее флегматизатором 4, навески трубчатого пороха, состоящей из верхней части 3, нижней 8 и рассыпной 9, размеднителя 5, воспламенителей верхнего 6 и нижнего 10, пламегасителей 7, 11, капсюльной втулки 12.

Выстрел ЗУБК8 с кумулятивным снарядом ЗБК16М (ЗБК16) состоит из снаряда с трассером 1 (рис. 2) и с головодонным взры-

Наименование выстрела	Индекс выстрела	Индекс снаряда	Индекс и марка (номер) трассера	Индекс и марка взрыва- теля
100-мм выстрел с бронебойным подкалиберным снарядом	ЗУБМ10	ЗБМ24	ЗЧР2М Т-20-1	—
100-мм выстрел с кумулятивным снарядом	ЗУБК8	ЗБК16М (ЗБК16)	ЗЧР3 №12	ЗВ15 В-15

Таблица

Индекс гильзы	Индекс и марка капсюльной втулки	Заряд			Масса снаряда, кг	Масса выстрела, кг	Масса ящика с двумя выстрелами, кг
		Индекс заряда	Марки порохов	Примерная масса, кг			
4Г8-1 стальная	54-В-027 КВ-5-У	4АД36	ДГ-4 15/1+ 8/1УГ+ ВТД-25 ДРП-1 КЗДП-1	6,8	4,55	19,9	77
4Г8А стальная	54-В-027 КВ-5-У	4АД39	ДГ-3 13/1+ 5/1Д-25+ 8/1УГ ДРП-1	5,5	9,5	23,16	74

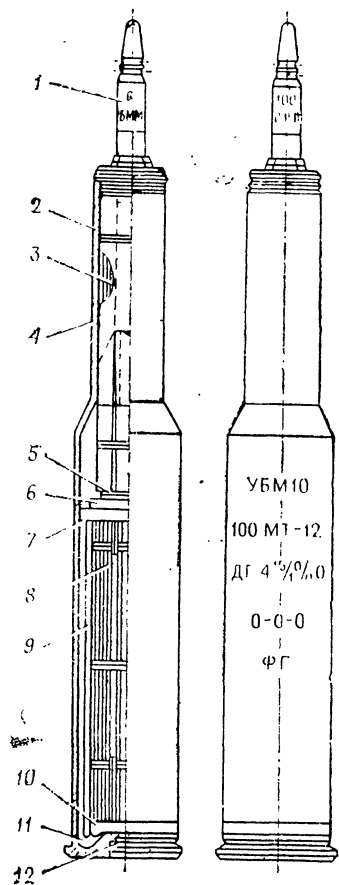


Рис. 1. 100-мм выстрел ЗУБМ10 с бронебойным подкалиберным снарядом ЗБМ24:

1 — снаряд с трассером; 2 — гильза; 3 — верхняя часть навески трубчатого пороха; 4 — флегматизатор; 5 — размеднитель; 6 — воспламенитель верхний; 7, 11 — пламегасители; 8 — нижняя часть навески трубчатого пороха; 9 — рассыпная часть навески трубчатого пороха; 10 — воспламенитель нижний; 12 — капсюльная втулка

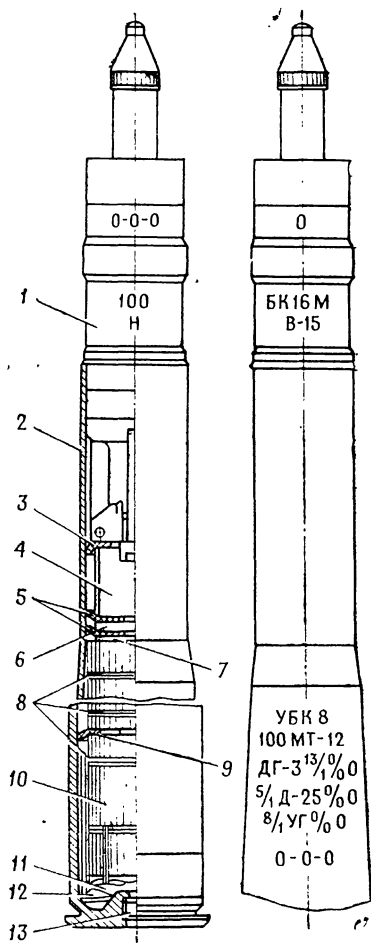


Рис. 2. 100-мм выстрел ЗУБК8 с кумулятивным снарядом ЗБК16М (ЗБК16):

1 — снаряд с трассером; 2 — гильза; 3, 5, 9 — кружок; 4 — цилиндр; 6, 12 — пламегаситель; 7 — размеднитель; 8 — шнур; 10 — метальный заряд; 11 — воспламенитель; 13 — капсюльная втулка

вателем В-15, стальной гильзы 2, метательного заряда 10, капсюльной втулки 13.

Кумулятивные снаряды ЗБК16М и ЗБК16 отличаются только материалом кумулятивной воронки; снаряд ЗБК16М имеет воронку из меди, а снаряд ЗБК16 — из стали. Оба указанных варианта

снаряда снаряжаются взрывчатыми веществами ОҚФОЛ или А-IX-I.

При выстреле происходит воспламенение метательного заряда от капсульной втулки и воспламенителей. Снаряд начинает движение по каналу ствола за счет давления пороховых газов. Метательный заряд в свою очередь воспламеняет пиротехнический состав трассера.

УСТРОЙСТВО И ДЕЙСТВИЕ ЭЛЕМЕНТОВ ВЫСТРЕЛОВ

Броневой подкалиберный снаряд ЗБМ24

Снаряд ЗБМ24 (рис. 3) состоит из корпуса 2, демпфера-локализатора 1, сердечника 3, разъемного ведущего кольца 4, пояса обтюрирующего 5, пятиперого калиберного стабилизатора 6, трассера 7, гайки 8 трассера.

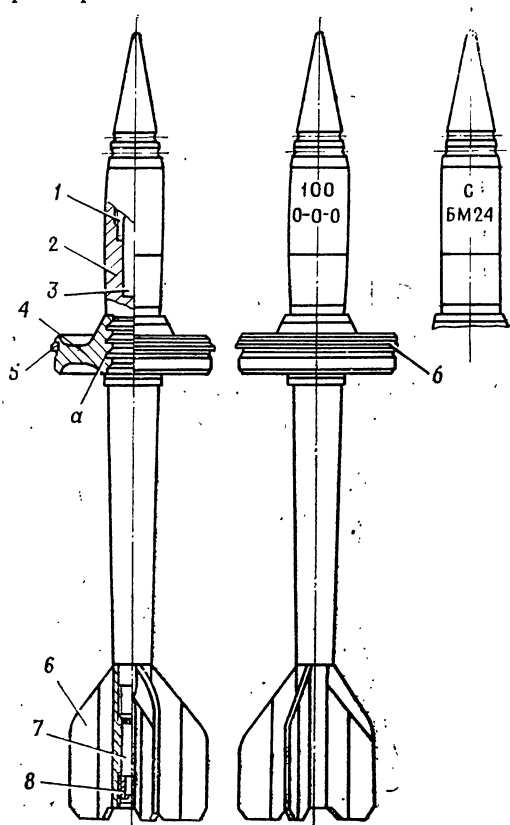


Рис. 3. 100-мм броневой подкалиберный снаряд ЗБМ24:

1 — демпфер-локализатор; 2 — корпус; 3 — сердечник;
4 — разъемное ведущее кольцо; 5 — пояс обтюрирующий;
6 — стабилизатор; 7 — трассер; 8 — гайка трассера;
а — упорная гребенка; б — кольцевая канавка

Ведущее кольцо 4 состоит из трех отдельных секторов, размещенных на упорной гребенке *a* корпуса снаряда и скрепленных между собой посредством медного пояса обтюрирующего 5. При патронировании этот пояс фиксирует положение снаряда в дульце гильзы.

На ведущем кольце ниже пояса обтюрирующего имеется кольцевая канавка *b* для обжима дульца гильзы, что обеспечивает прочное соединение снаряда с гильзой.

После воспламенения заряда, в начале движения снаряда при входе его в цилиндрическую часть канала ствола, медный пояс обтюрирующий 5 обжимается и в дальнейшем, до вылета снаряда из ствола, выполняет роль обтюлятора. Центрование снаряда в канале ствола обеспечивается ведущим кольцом 4 и стабилизатором 6.

Отделившиеся от снаряда три части ведущего кольца падают на местность перед орудием в секторе с углом до 5° ($\pm 2,5^\circ$) от направления стрельбы на дальности до 700 м. Отделившиеся части ведущего кольца обладают значительной энергией и могут нанести поражение неукрытому личному составу и технике, расположенным в секторе их разлета, что необходимо учитывать при стрельбе пушки МТ-12 (Т-12). При падении на грунт возможен рикошет секторов.

Устойчивый полет бронебойного подкалиберного снаряда обеспечивается стабилизатором.

Для наблюдения за траекторией полета снаряда, в целях корректировки стрельбы, снаряд имеет трассер 7.

Наружная поверхность снаряда окрашена эмалью серого цвета.

Кумулятивный снаряд ЗБК16М (ЗБК16)

Снаряд ЗБК16М (ЗБК16) состоит из корпуса 10 (рис. 4) и головки 4, свинченной с корпусом посредством кольца 5, пьезогенератора 1 взрывателя, установленного в очко головки и закрепленного гайкой 2.

В донную часть корпуса 10 ввинчено детонирующее устройство 20 взрывателя, контактный стержень которого и пружина 15 входят в соприкосновение с контактом 13 снаряда. В канавку корпуса запрессован пояс обтюрирующий 16.

На резьбе хвостовой части корпуса 10 закреплен корпус стабилизатора 23. Герметизация стыка корпуса с корпусом стабилизатора обеспечивается свинцовой прокладкой 21 и герметиком, нанесенным на резьбы указанных деталей.

В пазах корпуса стабилизатора 23 расположены четыре лопасти 24 стабилизатора, свободно вращающиеся на осях 25. В собранном снаряде лопасти стабилизатора удерживаются в закрытом положении с помощью шелкового шнура 22, который не препятствует патронированию снаряда и сгорает в канале ствола при выстреле.

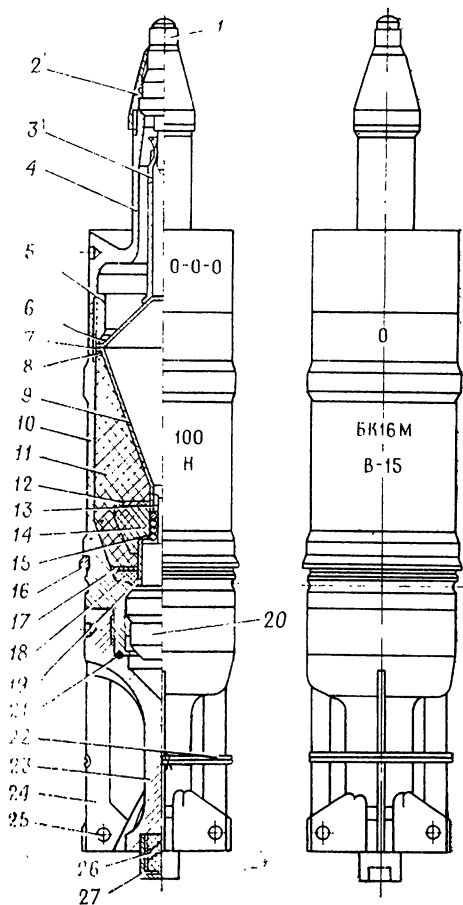


Рис. 4. 100-мм кумулятивный снаряд ЗБК16М (ЗБК16):

1 — пьезогенератор; 2 — гайка; 3 — конус контактный; 4 — головка; 5 — кольцо; 6 — манжета; 7 — пластина; 8, 12, 17, 21 — прокладка; 9 — воронка; 10 — корпус; 11 — взрывчатое вещество; 13 — кожух; 14 — вкладыш; 15 — пружина; 16 — пояс обтюрирующий; 16 — донышко; 19 — трубка; 20 — детонирующее устройство; 22 — шнур; 23 — корпус стабилизатора; 24 — лопасть стабилизатора; 25 — ось; 26 — трассер; 27 — гайка трассера

В корпусе стабилизатора с помощью гайки 27 трассера закреплен трассер 26. В корпус 10 снаряда запрессовано взрывчатое вещество 11 ОКФОЛ или А-IX-I вместе с воронкой 9, предназначенной для образования кумулятивной струи, и вкладышем 14 для формирования фронта детонационной волны.

Для устранения осыпания взрывчатого вещества 11 в местах его соприкосновения с корпусом 10, вкладышем 14, воронкой 9 и де-

тонирующим устройством 20 помещены трубка 19, прокладки 17, 12 и 8, а также донышко 18.

Контактный конус 3 и воронка 9, изолированные от корпуса 10 и кольца 5 пластиной 7 и манжетой 6, вместе с контактом 13 образуют электрическую цепь между пьезогенератором 1 и детонирующим устройством 20 взрывателя. Вторую электрическую цепь между пьезогенератором 1 и детонирующим устройством 20 взрывателя составляют гайка 2, головка 4, кольцо 5 и корпус 10 снаряда.

При выстреле под действием пороховых газов сгорающего заряда происходит ускоренное поступательное движение снаряда в канале ствола орудия, сгорание шнура 22, связывающего лопасти 24 стабилизатора, и воспламенение состава трассера 26.

В начале движения снаряда при входе его в канал ствола обтюрирующий поясик 16 обжимается и до вылета снаряда из ствола выполняет роль обтюлятора. Центрование снаряда в стволе пушки обеспечивается центрующими утолщениями корпуса 10.

Во время движения снаряда по стволу лопасти стабилизатора находятся в закрытом положении в пазах корпуса 23 стабилизатора и удерживаются запирающим моментом, возникающим вследствие того, что центр тяжести лопастей 24 стабилизатора расположен ближе к оси снаряда, чем центр их вращения.

После вылета снаряда за срез ствола пушки под воздействием оставшихся в пазах корпуса стабилизатора газов и встречного потока воздуха лопасти стабилизатора раскрываются.

Устойчивость снаряда в полете обеспечивается раскрывшимися лопастями 24 стабилизатора, головкой 4, имеющей ступенчатую форму с поднутренным торцом, и небольшим вращательным движением снаряда, получаемым за счет воздействия встречного потока воздуха на лопасти стабилизатора, имеющие скосы на передней грани.

При встрече снаряда с броней или другой преградой срабатывает взрыватель В-15, действие которого вызывает детонацию взрывчатого вещества снаряда. Продукты взрыва обжимают воронку 9, образуя кумулятивную струю, обладающую бронепробивным действием. Поражение заброневое пространство обеспечивается остатками кумулятивной струи, осколками брони и ударной волной.

Взрыватель В-15

Взрыватель В-15 (индекс ЗВ15), которым комплектуется кумулятивный снаряд ЗБК16М (ЗБК16), является пьезоэлектрическим взрывателем мгновенного действия, предохранительного типа и с дальним взведением.

Действие взрывателя основано на использовании пьезоэлектрического эффекта, который обеспечивает мгновенность срабатывания снаряда при встрече с преградой.

Устройство и действие взрывателя подробно изложены в описании «Головодонный взрыватель В-15» (Воениздат, 1966).

Метательный заряд

Метательный заряд является источником энергии и предназначен для сообщения снаряду необходимой начальной скорости.

Выстрел ЗУБМ10 с броневой подкалиберным снарядом комплектуется метательным зарядом индекса 4АД36.

Заряд 4АД36 (рис. 1) состоит из навески трубчатого пороха марки ДГ-4 15/1, нижнего 10 и верхнего 6 воспламенителей из порохов марок КЗДП-1 и ДРП-1 соответственно, пламегасителя 11 из порохов марок ВТД-25 и 8/1 УГФ, дополнительного пламегасителя 7 из сернокислого калия (K_2SO_4) и размеднителя 5.

Навеска трубчатого пороха состоит из трех частей: верхней 3, нижней 8 и рассыпной 9.

Верхняя часть 3 навески трубчатого пороха помещена в пятисекционной картезе из перкаля и прикрепляется нитью к запясковой части снаряда.

Нижняя часть 8 навески трубчатого пороха состоит из пучка пороховых трубок, связанных нитью. К верхнему торцу этого пучка прикреплен воспламенитель 6, а к нижнему — воспламенитель 10 и пламегаситель 11.

Рассыпная часть 9 размещена в гильзе вокруг нижней части навески трубчатого пороха.

Дополнительный пламегаситель 7 размещается в картезе и укладывается свободно (кольцом) на торцы пороховых трубок рассыпной части.

Пламегасители 7, 11 предназначены для уменьшения дульного и искращения обратного пламени.

Размеднитель 5 в виде мотка свинцовой проволоки размещен на верхнем торце нижней части навески трубчатого пороха и предназначен для уменьшения омеднения канала ствола.

Принцип действия метательного заряда основан на том, что луч огня при срабатывании капсюльной втулки 12 от удара бойка пушки воспламеняет воспламенитель 10 из КЗДП-1, затем передается по пороховым трубкам нижней части 8 навески трубчатого пороха к верхнему воспламенителю 6 из ДРП-1 и воспламеняет его. В дальнейшем происходит воспламенение всего заряда.

Выстрел ЗУБК8 с кумулятивным снарядом комплектуется зарядом индекса 4АД39.

Заряд 4АД39 (рис. 2) состоит из трубчатого пороха марки ДГ-3 13/1, помещенного в гильзу 2 и поджатого в ней картонными кружками 3, 5 и цилиндром 4. Трубки пороха заряда связаны в два пучка кордными нитями или хлопчатобумажным шнуром 8. Нижний пучок трубок пороха поджат к донной части гильзы 2 картонным кружком 9. Пространство между стенкой гильзы и этим пучком заполнено пороховыми трубками россыпью. В состав заряда входит также воспламенитель 11 из пороха марки ДРП-1, пламегаситель 6 из сернокислого калия (K_2SO_4), пламегаситель 12 из порохов марок 8/1 УГ, 5/1 Д-25 и размеднитель 7.

Пламегасители 6, 12 размещены соответственно в верхней и нижней части заряда и предназначены для уменьшения дульного и исключения обратного пламени при выстреле.

Воспламенитель 11 из дымного ружейного пороха помещен в нижней части заряда над капсюльной втулкой 13 и предназначен для воспламенения заряда.

Размеднитель 7 предназначен для уменьшения омеднения канала ствола пушки при стрельбе и представляет собой моток свинцовой проволоки, помещенной в верхней части заряда.

Гильза

В выстреле ЗУБМ10 (рис. 1) с бронебойным подкалиберным снарядом применяется стальная гильза 4Г8-1 с равномерно нанесенной на внутреннюю поверхность гильзы флегматизатором 4, предназначенным для уменьшения эрозийного разгара канала ствола.

В выстреле ЗУБК8 с кумулятивным снарядом применяется стальная гильза 4Г8А.

Подробное описание устройства и действия гильз приведено в эксплуатационной документации пушек Т-12 и МТ-12.

Капсюльная втулка

В качестве средства воспламенения метательного заряда в выстрелах ЗУБМ10 с бронебойным подкалиберным снарядом и ЗУБК8 с кумулятивным снарядом применяется капсюльная втулка КВ-5-У (индекс 54-В-027).

Устройство и действие капсюльной втулки приведены в эксплуатационной документации пушек Т-12 и МТ-12.

Трассер

Бронебойный подкалиберный снаряд ЗБМ24 комплектуется трассером Т-20-1 (индекс ЗЧР2М) с временем горения не менее 3 с, что обеспечивает видимость траектории снаряда на дистанции не менее 3000 м.

Трассер Т-20-1 представляет собой металлическую гильзу 3 (рис. 5), в которой вставлены картонная трубка 2, кружок 1 из патронной бумаги и таблетки с воспламенительным составом: две таблетки 5 из основного состава и одна таблетка 4 из комбинированного состава (основного и воспламенительного).

Поверхности воспламенительного состава для герметизации покрыты нитролаком, подкрашенным красителем.

Трассер воспламеняется от пороховых газов, образующихся при горении метательного заряда. В начале загорается воспламенительный состав, затем основной, при горении которого создается видимая огневая трасса красного цвета.

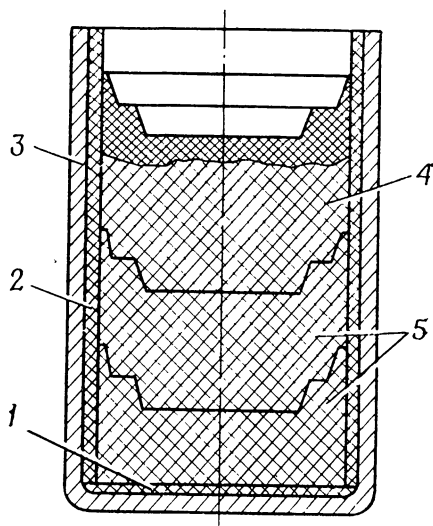
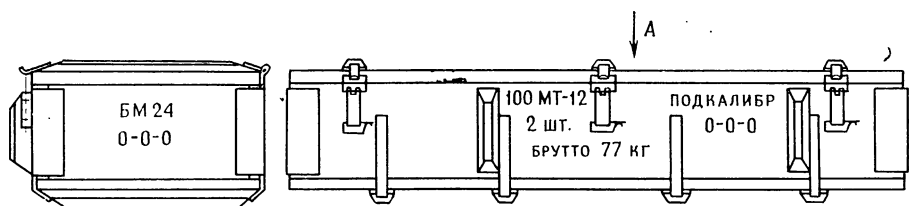


Рис. 5. Трассер Т-20-1:

1 — кружок; 2 — трубка; 3 — гильза; 4 — таб-
летка из комбинированного состава; 5 — таб-
летка из основного состава



Крышка не показана

Вид А

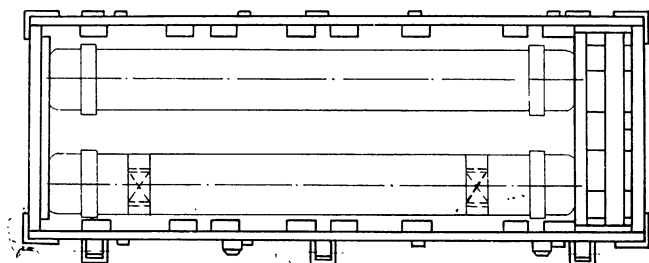
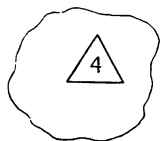


Рис. 6. Маркировка ящика с выстрелами ЗУБМ10

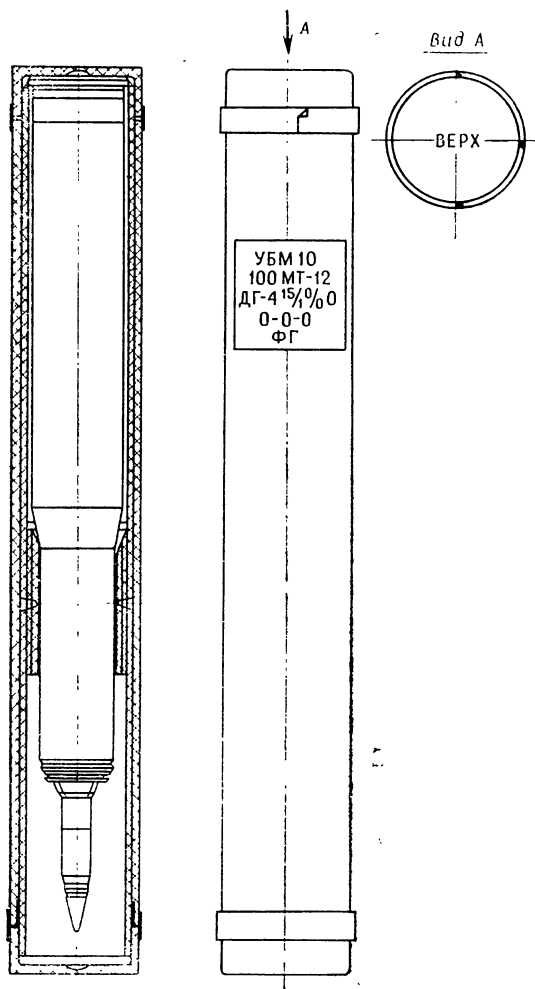


Рис. 7. Маркировка футляра с выстрелами ЗУБМ10

Кумулятивный снаряд ЗБК16М (ЗБК16) комплектуется трассером № 12.

Описание устройства и действия трассера № 12 приведено в эксплуатационной документации пушек Т-12 и МТ-12.

Упаковка

Упаковка выстрелов ЗУБМ10 с бронебойным подкалиберным снарядом ЗБМ24 и выстрелов ЗУБК8 с кумулятивным снарядом ЗБК16М (ЗБК16) в ящики аналогична упаковке выстрелов ЗУБМ1, ЗУБМ2 и ЗУБК2, предусмотренной эксплуатационной документацией пушек Т-12 и МТ-12.

Выстрел ЗУБМ10 перед укладкой в деревянный ящик (рис. 6) помещается в бумажный футляр (рис. 7). Выстрел ЗУБК8 укладывается в деревянный ящик (рис. 8).

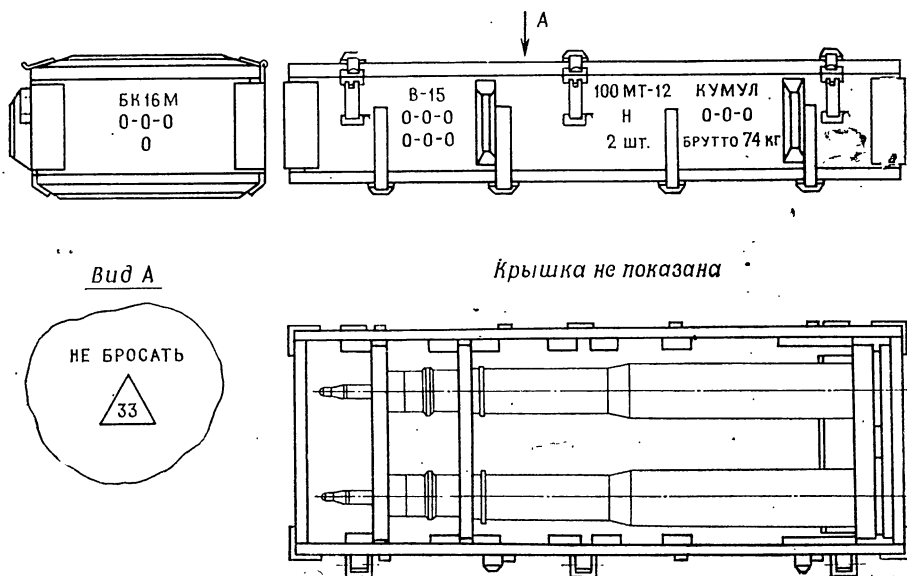


Рис. 8. Маркировка ящика с выстрелами ЗУБК8

Клеймение и маркировка

Клеймение гильз, трассеров и капсюльной втулки приведено в Руководстве службы «100-мм противотанковая пушка МТ-12» (Воениздат, 1973).

Клеймение взрывателя В-15 приведено в Описании устройства и действия «Головодонный взрыватель В-15» (Воениздат, 1966).

Маркировка выстрела ЗУБМ10 с бронебойным подкалиберным снарядом ЗБМ24. На корпусе снаряда наносится следующая маркировка (рис. 3):

100 — калибр, мм;

0-0-0 — шифр завода, номер партии, год изготовления.

На противоположной стороне корпуса снаряда наносится:

С — снаряд с сердечником;

БМ24 — сокращенный индекс снаряда.

На гильзе выстрела наносится следующая маркировка (рис. 1):

УБМ10 — сокращенный индекс выстрела;

100 МТ-12 — калибр и шифр пушки, для которой применяется выстрел;

ДГ-4 15/1% 0 — марка пороха и номер партии, год изготовления и шифр порохового завода;

0-0-0 — номер партии, год и номер арсенала (базы), производившего сборку выстрела;

ФГ — шифр о нанесении флегматизатора.

На ящике наносится следующая маркировка (рис. 6):

100 МТ-12 — калибр и шифр пушки, для которой применяется выстрел;

ПОДКАЛИБР — наименование снаряда;

0-0-0 — номер партии, год и номер арсенала (базы), производившего сборку выстрела;

2 шт. — количество выстрелов;

БРУТТО — 77 кг — масса ящика с выстрелами;

⚠ — знак опасности и разряд груза;

БМ24 — сокращенный индекс снаряда;

0-0-0 — номер партии, год и номер завода изготовителя снаряда.

На ярлыке футляра наносится следующая маркировка (рис. 7):

УБМ10 — сокращенный индекс выстрела;

100 МТ-12 — калибр и шифр пушки, для которой применяется выстрел;

ДГ-4 15/1 % 0 — марка пороха, номер партии, год изготовления и шифр порохового завода;

0-0-0 — номер партии, год и номер арсенала (базы), производившего сборку выстрела;

ФГ — шифр о нанесении флегматизатора.

Маркировка выстрела ЗУБК8 с кумулятивным снарядом ЗБК16М (ЗБК16). На корпусе снаряда наносится следующая маркировка (рис. 2):

0-0-0 — шифр снаряжательного завода, номер партии и год снаряжения;

100 — калибр, мм;

Н — знак массы.

С противоположной стороны:

0 — шифр взрывчатого вещества;

БК16М — сокращенный индекс снаряда;

В-15 — марка взрывателя.

На боковой поверхности гильзы (рис. 2) наносится следующая маркировка:

УБК8 — сокращенный индекс выстрела;

100 МТ-12 — калибр и шифр пушки, для которой применяется выстрел;

ДГ-3 13/1 % 0

5/1 Д-25 % 0

8/1УГ % 0

} марки порохов, номера партий, год и шифры пороховых заводов;

0-0-0 — номер партии, год и шифр арсенала (базы), производившего сборку выстрела.

На средней части лицевой стенки ящика (рис. 8) с выстрелами наносится следующая маркировка:

100 МТ-12 — калибр и шифр пушки, для которой применяется выстрел;

Н — знак массы;
2 шт. — количество выстрелов.
На правой части лицевой стенки ящика:
КУМУЛ — наименование снаряда;
0-0-0 — номер партии, год и шифр арсенала (базы), производившего сборку выстрела;
БРУТТО 74 кг — масса ящика с выстрелами.
На левой части лицевой стенки ящика:
В-15 — марка взрывателя;
0-0-0 — шифр завода, номер партии и год изготовления пьезогенератора;
0-0-0 — месяц, год и шифр снаряжательного завода, производившего снаряд в окончательно снаряженный вид.
На правой боковой стенке ящика нанесены:
БК16М — сокращенный индекс снаряда;
0-0-0 — шифр снаряжательного завода, номер партии и год снаряжения;
0 — шифр взрывчатого вещества.
На крышке ящика:
△ — знак опасности и разряд груза.

Обращение с выстрелами

Общие указания по обращению с выстрелами ЗУБМ10 и ЗУБК8 при транспортировании, на огневой позиции перед стрельбой, во время стрельбы, а также по обращению с выстрелами, оставшимися после стрельбы, изложены в эксплуатационной документации пушек Т-12 и МТ-12.

Хранение

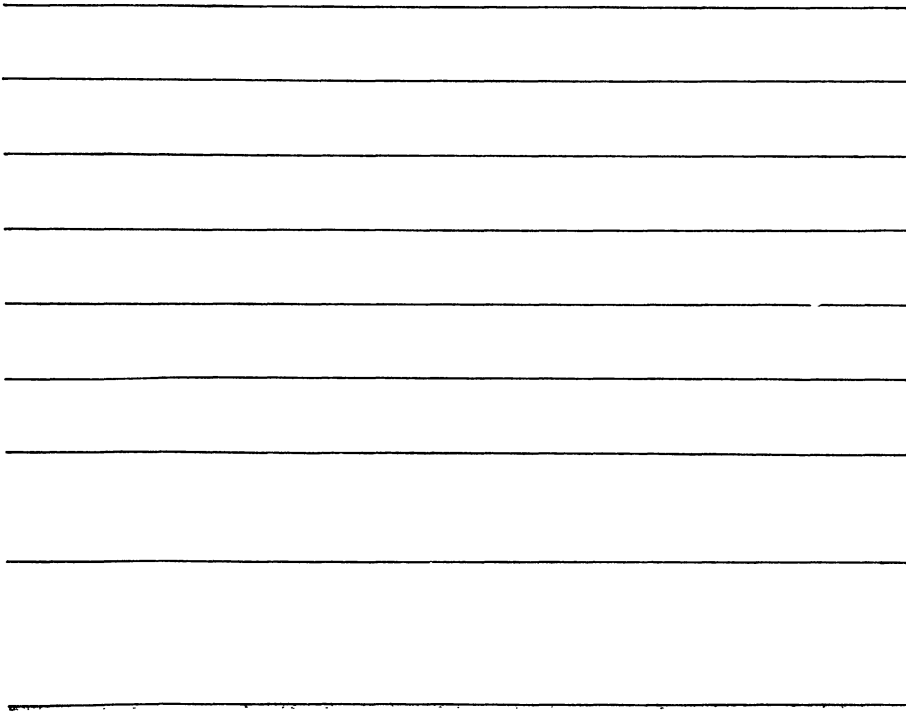
Выстрелы ЗУБМ10 и ЗУБК8 должны храниться в войсках и на артиллерийских складах в штатной упаковке.

Выстрелы могут храниться в штатной упаковке в неотопливаемых складских помещениях, в полевых условиях под навесом или брезентом без непосредственного воздействия атмосферных осадков и солнечной радиации.

Хранение и осмотр выстрелов производится в соответствии с требованиями «Руководства по эксплуатации ракетно-артиллерийского вооружения», часть II (Воениздат, 1978).

Транспортирование

Выстрелы ЗУБМ10 с бронебойными подкалиберными снарядами ЗБМ24 и выстрелы ЗУБК8 с кумулятивными снарядами ЗБК16М (ЗБК16) допускают транспортирование в штатной упаковке автомобильным, железнодорожным, водным и воздушным транспортом с возможно допустимыми скоростями для данных видов транспорта и высот.



ЛИСТ РЕГИСТРАЦИИ ИЗМЕНЕНИЙ

Изменения	Номера листов (страниц)			
измененных				
замененных				
новых				
изъятых				
Всего листов (страниц) в документе				
№ документа				
Входящий № сопроводительного документа и дата				
Подпись				
Дата				

Оглавление

	<i>Стр.</i>
Введение	3
Назначение и технические данные выстрелов	4
Устройство и действие выстрелов	—
Устройство и действие элементов выстрелов	7
Бронебойный подкалиберный снаряд ЗБМ24	—
Кумулятивный снаряд ЗБК16М (ЗБК16)	8
Взрыватель В-15	10
Метательный заряд	11
Гильза	12
Капсюльная втулка	—
Трассер	—
Упаковка	14
Клеймение и маркировка	15
Обращение с выстрелами	17
Хранение	—
Транспортирование	—
Лист регистрации изменений	18