

МИНИСТЕРСТВО ОБОРОНЫ СССР

*ДЛЯ СЛУЖЕБНОГО
ПОЛЬЗОВАНИЯ*

ИНЖЕНЕРНЫЕ БОЕПРИПАСЫ

РУКОВОДСТВО
ПО МАТЕРИАЛЬНОЙ ЧАСТИ
И ПРИМЕНЕНИЮ

КНИГА ПЕРВАЯ

Ордена Трудового Красного Знамени
ВОЕННОЕ ИЗДАТЕЛЬСТВО
МИНИСТЕРСТВА ОБОРОНЫ СССР
МОСКВА — 1976

Настоящее Руководство предназначается для изучения назначения, тактико-технических характеристик, устройства и правил применения инженерных боеприпасов.

С изданием настоящей книги утрачивает силу Руководство по материальной части средств инженерного вооружения. Средства минирования и разминирования. Книга первая. Инженерные боеприпасы (Воениздат, 1963).

ОБЩИЕ ПОЛОЖЕНИЯ

Инженерные боеприпасы — средства инженерного вооружения, содержащие в себе взрывчатые вещества и пиротехнические составы.

Инженерные боеприпасы подразделяются на средства взрыва, подрывные заряды, заряды разминирования и инженерные мины.

Средства взрыва предназначаются для возбуждения (инициирования) взрыва зарядов ВВ и инженерных мин. К ним относятся капсули-воспламенители, капсули-детонаторы, электровоспламенители, электродетонаторы, детонирующие и огнепроводные шнуры, зажигательные трубки, запалы и минные взрыватели.

Подрывные заряды представляют собой конструктивно оформленные, определенные по объему и массе количества взрывчатых веществ, выпускаемые промышленностью. Они предназначаются для взрывных работ. По форме бывают сосредоточенные, удлиненные и кумулятивные. Как правило, подрывные заряды имеют оболочки, гнезда для средств взрыва, приспособления и устройства для переноски и крепления на подрываемых объектах.

Применение подрывных зарядов и средств взрыва при взрывных работах изложено в Руководстве по подрывным работам (Воениздат, 1969).

Заряды разминирования предназначаются для устройства проходов в минных полях.

Инженерные мины представляют собой заряды взрывчатого вещества, конструктивно объединенные со средствами для их взрыва.

Они предназначаются для устройства минновзрывных заграждений и подразделяются на противотанковые, противопехотные, противодесантные и специальные. В зависимости от назначения мины могут быть фугасные, осколочные, кумулятивные. Основными элементами инженерных мин являются заряд ВВ и минный взрыватель.

Заряд ВВ мины предназначается для поражения или разрушения объекта.

Минный взрыватель — специальное устройство для возбуждения (инициирования) взрыва заряда ВВ мины.

Устройство, у которого имеются все элементы взрывателя, кроме капсюля-детонатора (запала), называется **взрывательным устройством**.

Минные взрыватели могут быть механические, электрические и электромеханические. Они могут иметь специальные элементы для обеспечения безопасности транспортировки и применения.

Инженерные мины взрываются от воздействия на них объекта. В зависимости от характера воздействия, приводящего к взрыву, мины могут быть контактные (нажимного, натяжного, обрывного, разгрузочного действия) или неконтактные (магнитные, сейсмические, акустические и др.).

Имеются мины, которые взрываются по истечении заданного срока замедления (объектные мины замедленного действия) или по командам, подаваемым по линиям управления (управляемые мины).

Инженерные боеприпасы в заводской упаковке допускают транспортирование всеми видами наземного, воздушного и водного транспорта. Транспортирование, хранение, комплектация боеприпасов и контроль за их качественным состоянием организуются в соответствии с требованиями действующих приказов, руководств и инструкций.

При хранении, транспортировании, применении и обезвреживании инженерных боеприпасов необходимо строгое соблюдение правил обращения с ними и последовательности операций, изложенных в их описаниях в настоящем Руководстве.

К применению допускаются инженерные боеприпасы, не имеющие повреждений, влияющих на безопасность обращения и безотказность действия.

З а п р е щ а е т с я:

— бросать, подвергать ударам, нагревать, сжигать инженерные боеприпасы;

— прикладывать большие усилия при установке и извлечении взрывателей, запалов и капсюлей-детонаторов и применять инструменты, не предусмотренные Руководством;

— хранить и перевозить окончательно снаряженные инженерные боеприпасы, если это не обусловлено Руководством;

— складировать и перевозить инженерные мины (подрывные заряды) совместно с взрывателями, капсюлями-детонаторами (запалами) без соответствующей упаковки и сверх допустимых количеств;

— вскрывать корпуса инженерных боеприпасов и извлекать из них взрывчатые вещества;

— обезвреживать и снимать инженерные мины; установленные в неизвлекаемое положение; находящиеся ближе 1 м от границ воронок, образованных взрывами артиллерийских снарядов и зарядов разминирования; вмерзшие в грунт и покрытые льдом, а также мины с поврежденными взрывателями.

В настоящем Руководстве приведены краткие сведения о взрывчатых веществах, применяемых для снаряжения инженерных боеприпасов, и даны описания устройства, назначения, тактико-технических характеристик и правил применения некоторых инженерных боеприпасов.

Сведения об учебных и учебно-имитационных средствах приведены после описания соответствующих боевых средств или в конце раздела.

Основные данные по упаковке инженерных боеприпасов и нормам максимальной загрузки их на автомобили и вертолеты приведены в приложениях 1, 2, 3. Сведения о маркировке инженерных боеприпасов приведены в приложениях 4 и 5.

Данные о составе комплектов инженерных боеприпасов приведены в приложении 7.

Описание подрывного заряда СЗ-1Э из эластичного взрывчатого вещества дано в приложении 8.

1. ВЗРЫВЧАТЫЕ ВЕЩЕСТВА ДЛЯ СНАРЯЖЕНИЯ ИНЖЕНЕРНЫХ БОЕПРИПАСОВ

1.1. ОБЩИЕ СВЕДЕНИЯ

Взрывчатыми веществами (ВВ) называются химические соединения или смеси, способные под влиянием определенных внешних воздействий к быстрому самораспространяющемуся химическому превращению с образованием газов, имеющих высокие температуру и давление. Газы, расширяясь, производят механическую работу. Такое химическое превращение ВВ принято называть взрывчатым превращением. Взрывчатое превращение может протекать в форме детонации (взрыва) или горения.

Детонация (взрыв) — процесс взрывчатого превращения, обусловленный прохождением ударной волны по ВВ и протекающий с постоянной (для данного ВВ при данном его состоянии) сверхзвуковой скоростью, равной сотням или тысячам метров в секунду.

Горение — процесс взрывчатого превращения, обусловленный передачей тепловой энергии от одного слоя ВВ к другому и протекающий со скоростью, равной нескольким метрам в секунду. Скорость горения в значительной мере зависит от внешних условий и в первую очередь от давления в окружающем пространстве. При увеличении давления скорость горения возрастает; при этом горение может в некоторых случаях переходить в детонацию. Горение бризантных ВВ в замкнутом объеме, как правило, переходит в детонацию.

Возбуждение взрывчатого превращения ВВ называется иницированием. Для иницирования взрывчатому веществу требуется сообщить начальный импульс, который может быть передан одним из следующих способов:

- механическим (удар, накол, трение);
- тепловым (искра, пламя, нагревание);
- электрическим (нагревание, искровой разряд);
- химическим (реакция с интенсивным выделением тепла);
- взрывом другого заряда ВВ (взрыв капсюля-детонатора или соседнего заряда).

В зависимости от физико-химических и взрывчатых свойств применяемые в инженерных боеприпасах взрывчатые вещества делятся на три группы:

- иницирующие ВВ;
- бризантные ВВ;
- метательные ВВ (пороха).

1.1.1. Иницирующие взрывчатые вещества

Иницирующие ВВ обладают высокой чувствительностью к внешним воздействиям (удару, наколу, трению и воздействию огня). Взрыв сравнительно небольших количеств иницирующих ВВ в непосредственном контакте с бризантными ВВ возбуждает детонацию последних. Вследствие указанных свойств иницирующие ВВ применяются для снаряжения средств взрывания (капсюлей-воспламенителей, капсюлей-детонаторов и запалов).

К иницирующим ВВ относятся: гремучая ртуть, азид свинца, ТНРС.

К иницирующим ВВ также относятся капсюльные составы, которые используются для возбуждения детонации иницирующих ВВ или для воспламенения порохов.

Гремучая ртуть (фульминат ртути) представляет собой мелкокристаллическое вещество белого или серого цвета. Она ядовита, плохо растворяется в холодной и горячей воде. К удару, трению, наколу и тепловому воздействию гремучая ртуть наиболее чувствительна по сравнению с другими иницирующими ВВ, применяемыми на практике. При увлажнении гремучей ртути ее взрывчатые свойства и восприимчивость к начальному импульсу понижаются. Гильзы гремучертутных капсюлей изготавливаются из меди или мельхиора.

Азид свинца представляет собой мелкокристаллическое вещество от белого до светло-розового цвета, слабо растворяющееся в воде. К удару, трению и действию огня азид свинца менее чувствителен, чем гремучая ртуть, но имеет большую иницирующую способность. Для обеспечения надежности возбуждения детонации азид свинца в лучевых капсюлях-детонаторах его покрывают слоем ТНРС, а в накольных — слоем специального накольного капсюльного состава. Азид свинца не теряет взрывчатых свойств при увлажнении и низких температурах. Гильзы капсюлей, снаряжаемых азидом свинца, изготавливаются из алюминия.

ТНРС (тринитрорезорцинат свинца) представляет собой мелкокристаллическое вещество темно-желтого цвета, слабо растворимое в воде. Под влиянием прямого солнечного света он темнеет и разлагается; с металлами не взаимодействует.

Чувствительность к удару и иницирующая способность у ТНРС ниже, чем у гремучей ртути и азид свинца. По чувствительности к трению он занимает среднее место между гремучей ртутью и азидом свинца. ТНРС чувствителен к тепловому воздействию.

Ввиду низкой иницирующей способности ТНРС применяется в капсулях-детонаторах совместно с азидом свинца.

Капсюльные составы, используемые для снаряжения капсюлей-воспламенителей, представляют собой механические смеси ряда веществ, наиболее распространенными из которых являются гремучая ртуть, хлорат калия (бертолетова соль) и трехсернистая сурьма (ангимоний).

Под действием удара или накола капсюля-воспламенителя происходит воспламенение капсюльного состава с образованием луча огня, способного вызвать взрыв иницирующего ВВ или воспламенить порох.

1.1.2. Бризантные взрывчатые вещества

Бризантные ВВ более мощны и менее чувствительны к внешним воздействиям, чем иницирующие ВВ. Возбуждение детонации бризантного ВВ производится взрывом капсюля-детонатора или заряда другого бризантного ВВ.

Бризантные ВВ применяются для снаряжения инженерных боеприпасов в чистом виде, а также в виде сплавов и смесей. К бризантным взрывчатым веществам относятся: тэн, гексоген, тетрил, тротил и аммиачно-селитренные ВВ.

Условные обозначения бризантных ВВ, применяемые при маркировке инженерных боеприпасов, приведены в приложении 4.

Тэн (тетранитропентаэритрит, пентрит) — белое кристаллическое вещество, нерастворимое в воде и негигроскопичное, хорошо прессуемое до плотности 1,6. По чувствительности к механическим воздействиям (удару, трению) тэн относится к числу наиболее чувствительных из всех практически применяемых бризантных ВВ. При простреле пульей он взрывается. Горит энергично белым пламенем без копоти. Горение может перейти в детонацию. С металлами химически не взаимодействует. Тэн применяется для изготовления детонирующих шнуров и снаряжения капсюлей-детонаторов, а флегматизированный — для изготовления детонаторов. Флегматизированный тэн подкрашивается в розовый или оранжевый цвет.

Гексоген (циклотриметилентринитрамин) — мелкокристаллическое вещество белого цвета, негигроскопичное, нерастворимое в воде. Гексоген химически стоек, с металлами не взаимодействует.

Чувствительность гексогена к механическим воздействиям несколько ниже. При простреле пульей гексоген может взрываться. Гексоген энергично горит белым пламенем, горение может перейти в детонацию.

В чистом виде гексоген применяется для снаряжения капсюлей-детонаторов. Для снаряжения инженерных боеприпасов применяется флегматизированный гексоген или его сплавы с тротилом (сплавы ТГ).

Флегматизаторы служат для уменьшения чувствительности ВВ к внешним воздействиям, что повышает безопасность их приме-

ния. В качестве флегматизаторов применяются парафин, стеарин, вазелин и другие вещества.

Для повышения энергии взрывчатого превращения в некоторые сплавы гексогена с тротилом добавляется порошок алюминия (морская смесь МС и сплав ТГА).

Гексоген применяется также для изготовления пластичных ВВ. В состав пластичных ВВ входят гексоген и пластифицирующие добавки (пластификаторы).

Тетрил (тринитрофенилметилнитрамин) — кристаллическое вещество ярко-желтого цвета, без запаха. Тетрил негигроскопичен и нерастворим в воде.

К механическим воздействиям тетрил менее чувствителен, чем тэн и гексоген; от прострела пулей может взрываться.

Тетрил горит энергично голубоватым пламенем без копоти; горение его может перейти в детонацию; с металлами не взаимодействует. Применяется для снаряжения капсюлей-детонаторов и для изготовления дополнительных детонаторов.

Тротил (ТНТ, тринитротолуол, тол) — кристаллическое вещество от светло-желтого до светло-коричневого цвета, негигроскопичное и практически нерастворимое в воде.

Тротил производится в виде чешуек (чешуированный тротил) или гранул. Чешуированный тротил хорошо прессуется.

К удару, трению и тепловому воздействию тротил малочувствителен; горит желтым, сильно коптящим пламенем, в замкнутом пространстве горение может перейти в детонацию. Химическая стойкость тротила высокая, с металлами не взаимодействует. При простреле пулей не взрывается и не загорается.

Тротил является бризантным ВВ, наиболее широко применяемым для снаряжения инженерных боеприпасов.

Прессованный тротил безотказно детонирует от капсюля-детонатора № 8; литой, чешуированный и гранулированный тротил детонирует только от дополнительного детонатора из прессованного тротила или другого бризантного ВВ.

Аммиачно-селитренные ВВ — механические смеси аммиачной (аммонийной) селитры и взрывчатых или горючих веществ. К аммиачно-селитренным ВВ относятся:

— **аммонит** — аммиачная селитра с добавкой бризантного ВВ, чаще всего тротила (смеси селитры с тротилом иногда называют аммотолами);

— **динамон** — аммиачная селитра с добавкой горючих веществ (сосновая кора, торф, древесные опилки и т. п.);

— **аммонал** — аммонит или динамон с примесью алюминиевого порошка.

Свойства аммиачно-селитренных ВВ определяются свойствами аммиачной селитры. Они гигроскопичны, при увлажнении более 3% могут не взрываться.

Для снаряжения инженерных боеприпасов применяются аммониты с содержанием тротила от 20 до 50%. Аммониты детонируют от дополнительного детонатора из прессованного тротила.

1.1.3. Метательные взрывчатые вещества (пороха)

Метательными ВВ (порохами) называются такие вещества, основной формой взрывчатого превращения которых является горение. Пороха делятся на дымные и бездымные.

Дымный порох — механическая смесь калиевой селитры (75%), древесного угля (15%) и серы (10%). Он легко воспламеняется, очень гигроскопичен, при влажности свыше 2% становится непригодным для применения. При хранении и обращении с ним требуется соблюдение особых мер предосторожности. Дымный порох применяется для изготовления огнепроводного шнура, замедлителей, вышибных зарядов в инженерных минах и воспламенителей пороховых зарядов реактивных двигателей.

Бездымные пороха применяются для снаряжения реактивных двигателей. При обращении с бездымным порохом необходимо предохранять его от воздействия огня (искр, пламени) и механических ударов.

2. СРЕДСТВА ВЗРЫВАНИЯ

В настоящем разделе описаны средства взрыва широкого назначения, которые применяются самостоятельно или входят в конструкцию инженерных боеприпасов.

Характеристика средств взрыва, не имеющих самостоятельного применения, дана в описаниях инженерных боеприпасов, в конструкцию которых они входят.

2.1. КАПСЮЛИ-ДЕТОНАТОРЫ И КАПСЮЛИ-ВОСПЛАМЕНТЕЛИ

Капсюли-детонаторы в зависимости от способа их инициирования подразделяются на лучевые и накольные.

Лучевые капсюли-детонаторы взрываются от воздействия луча огня огнепроводного шнура, капсюля-воспламенителя, электровоспламенителя, а также от взрыва детонирующего шнура и воздействия ударной волны взрыва близко расположенного заряда ВВ. К ним относятся капсюли-детонаторы № 8-А, № 8-М и ТАТ-1-Т.

Накольные капсюли-детонаторы взрываются от накола жалом ударника. К ним относятся КД-МВ и М-1.

Капсюли-воспламенители взрываются от накола жалом ударника. К ним относятся КВ-11 и КВ-11а.

2.1.1. Лучевые капсюли-детонаторы № 8-А, № 8-М и ТАТ-1-Т

Капсюли-детонаторы № 8-А и № 8-М применяются для изготовления зажигательных трубок при производстве взрывных работ огневым способом, а также в конструкциях некоторых инженерных боеприпасов.

Капсюль-детонатор ТАТ-1-Т применяется в конструкциях электрических и электромеханических взрывателей для инициирования ВВ от электровоспламенителей.

Основные технические характеристики капсюлей-детонаторов № 8-А и № 8-М приведены в табл. 1.

Капсюли-детонаторы № 8-А и № 8-М (рис. 1) представляют собой открытые с одного конца цилиндрические гильзы, в нижней части которых запрессовано бризантное ВВ, а сверху — иници-

рующее ВВ. Заряд капсуля-детонатора прикрыт сверху чашечкой с отверстием в центре. Отверстие в чашечке у капсуля-детонатора № 8-А закрыто шелковой сеткой. У капсуля-детонатора № 8-М сетки нет.

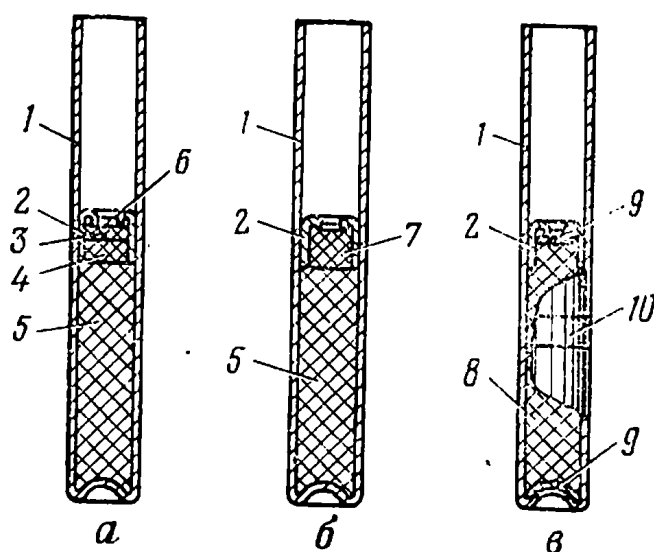


Рис. 1. Капсюли-детонаторы:

а — № 8-А; б — № 8-М; в — учебный; 1 — гильза; 2 — чашечка; 3 — ТНРС; 4 — азид свинца; 5 — тетрил (тэн или гексоген); 6 — сетка; 7 — гремучая ртуть; 8 — инертное вещество; 9 — картонный кружок; 10 — белая полоса (поясок)

Таблица 1

Тип капсуля-детонатора	Материал гильзы	Состав снаряжения	Масса ВВ, г	Диаметр гильзы, мм		Длина гильзы, мм	Расстояние от открытого конца гильзы до поверхности чашечки, мм
				наружный	внутренний		
№ 8-А	Алюминий	ТНРС Азид свинца Тетрил (тэн или гексоген)	0,1 0,2 1,02	6,8—7,05	6,3—6,5	45,5—48,5	17—23
№ 8-М	Медь	Гремучая ртуть Тетрил (тэн или гексоген)	0,5 1,02	6,8—7,05	6,3—6,5	47—51	17—23

Для обучения войск применяются учебные капсули-детонаторы № 8-А. Они имеют такие же размеры, как и боевые, заполнены инертным веществом. На гильзе имеется белая полоса (поясок) шириной 3—5 мм, а в дне гильзы — отверстие, закрытое картонным кружком.

Капсюль-детонатор ТАТ-1-Т (рис. 2) состоит из гильзы 1 и чашечки 2 с отверстием. Он снаряжен воспламенительным составом 3 и тетрилом 4.

Основные технические характеристики капсюля-детонатора ТАТ-1-Т

Масса капсюля	1,1 г
Масса заряда ВВ	0,5 г
Диаметр гильзы	6 мм
Высота капсюля-детонатора	10,7 мм

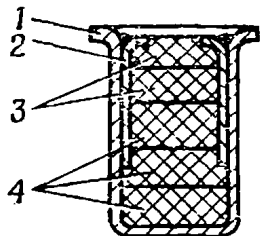


Рис. 2. Капсюль-детонатор ТАТ-1-Т:
1 — гильза; 2 — чашечка; 3 — воспламенительный состав; 4 — тетрил

2.1.2. Накольные капсюли-детонаторы КД-МВ и М-1

Основные технические характеристики

	КД-МВ	М-1
Масса	5,4 г	1,3 г
Масса заряда ВВ	1,4 г	0,5 г
Диаметр гильзы	10,2 мм	6,1 мм
Высота	17 мм	9,7 мм

Капсюли-детонаторы КД-МВ и М-1 (рис. 3 и 4) состоят из гильзы 1 и чашечки 2, снаряженных напольным составом 3, азидом свинца 4 и тэном 5 (КД-МВ) или тетрилом 5 (М-1). Место соединения гильзы с чашечкой покрыто шеллачным лаком. Чашечка в центральной части имеет меньшую толщину.

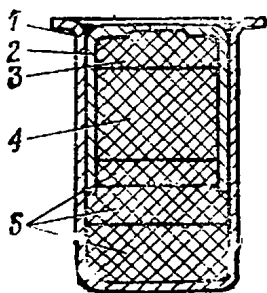


Рис. 3. Капсюль-детонатор КД-МВ:
1 — гильза; 2 — чашечка; 3 — напольный состав; 4 — азид свинца; 5 — ТЭН

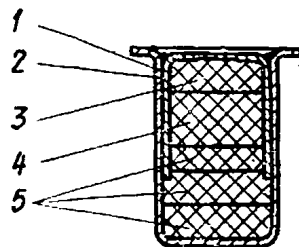


Рис. 4. Капсюль-детонатор М-1:
1 — гильза; 2 — чашечка; 3 — напольный состав; 4 — азид свинца; 5 — тетрил

Капсюли-детонаторы КД-МВ и М-1 применяются в конструкциях механических взрывателей для инициирования ВВ от напольных механизмов.

2.1.3. Капсюли-воспламенители КВ-11 и КВ-11а

Капсюли-воспламенители предназначены для инициирования капсюлей-детонаторов лучевого действия, воспламенения зарядов из дымных порохов, а также применяются в учебно-имитационных запалах (взрывателях).

Капсюль-воспламенитель КВ-11 (рис. 5) состоит из медного колпачка 1, в котором запрессован накольный состав 2, закрытый кружком 3 из фольги. Колпачок в центральной части имеет меньшую толщину.

Основные технические характеристики

Масса	0,4 г
Диаметр	5,72 мм
Высота	5,25 мм

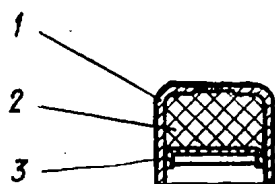


Рис. 5. Капсюль-воспламенитель КВ-11:

1 — медный колпачок; 2 — накольный состав; 3 — кружок из фольги

Капсюль-воспламенитель КВ-11а отличается от КВ-11 уменьшенной навеской накольного состава.

2.2. ЭЛЕКТРОВОСПЛАМЕНТЕЛИ И ЭЛЕКТРОДЕТОНАТОРЫ

2.2.1. Электровоспламенители

Электровоспламенители предназначены для инициирования капсюлей-детонаторов и воспламенения пороховых зарядов.

Имеются электровоспламенители с нихромовым мостиком накаливания (НХ-10-1,5, НХ-ПЧ) и с платиноиридиевым мостиком накаливания.

Характеристики электровоспламенителей, применяемых в инженерных боеприпасах, приведены в табл. 2.

Таблица 2

Тип электровоспламенителя	Параметры мостика			Воспламенительный состав
	диаметр, мк	длина, мм	сопротивление в холодном состоянии, Ом	
НХ-10-1,5	10	1,5	10—25	ТНРС
НХ-ПЧ	10	0,8—1	8—12	ТНРС
Платиноиридиевый	22—26	—	0,9—1,5	Бертолетова соль и роданистый свинец

Электровоспламенитель (рис. 6) состоит из мостика накаливания 2, припаянного к концам двух изолированных проводов 1 и нанесенной на мостик капельки воспламенительного состава 3, покрытой водоизолирующим слоем. Для защиты от механических повреждений мостик с капелькой помещается в гильзу 4.

Электровоспламенители с нихромовым мостиком накаливания (рис. 6, а) имеют пластмассовые гильзы и применяются во взрывателях и взрывательных устройствах.

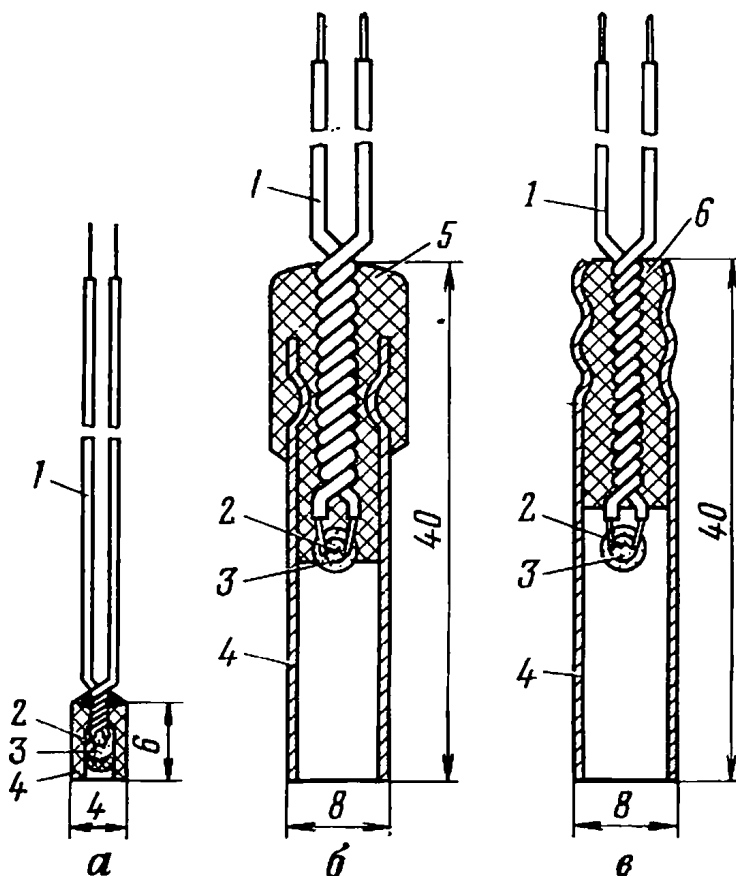


Рис. 6. Электровоспламенители:

а — НХ-10-1,5 (НХ-ПЧ); б — с платиноиридиевым мостиком накаливания с медной гильзой; в — с платиноиридиевым мостиком накаливания с алюминиевой гильзой; 1 — провода; 2 — мостик накаливания; 3 — воспламенительный состав; 4 — гильза; 5 — мастичная пробка; 6 — пластикатная пробка

Электровоспламенители с платиноиридиевым мостиком накаливания изготавливаются двух типов: в медной гильзе с мастичной пробкой (рис. 6, б) и в алюминиевой гильзе с пластикатной пробкой (рис. 6, в).

2.2.2. Электродетонаторы ЭДП и ЭДП-р

Основные технические характеристики

Электрическое сопротивление	0,9—1,5 Ом
Расчетное сопротивление в нагретом состоянии	2,5 Ом
Длительный воспламеняющий ток	0,4 А

Минимальный расчетный ток для взрывания
одного электродетонатора:

при постоянном токе 0,5 А
при переменном токе 1 А

Гарантийный расчетный ток для последователь-
но соединенных электродетонаторов:

при постоянном токе 1 А
при переменном токе 1,5 А

Безопасный ток 0,18 А

Электродетонатор ЭДП (рис. 7, а) состоит из капсуля-детонатора № 8-А 4, в дульце которого с помощью пластиковой пробки 5 обжатием закреплен электровоспламенитель с платино-

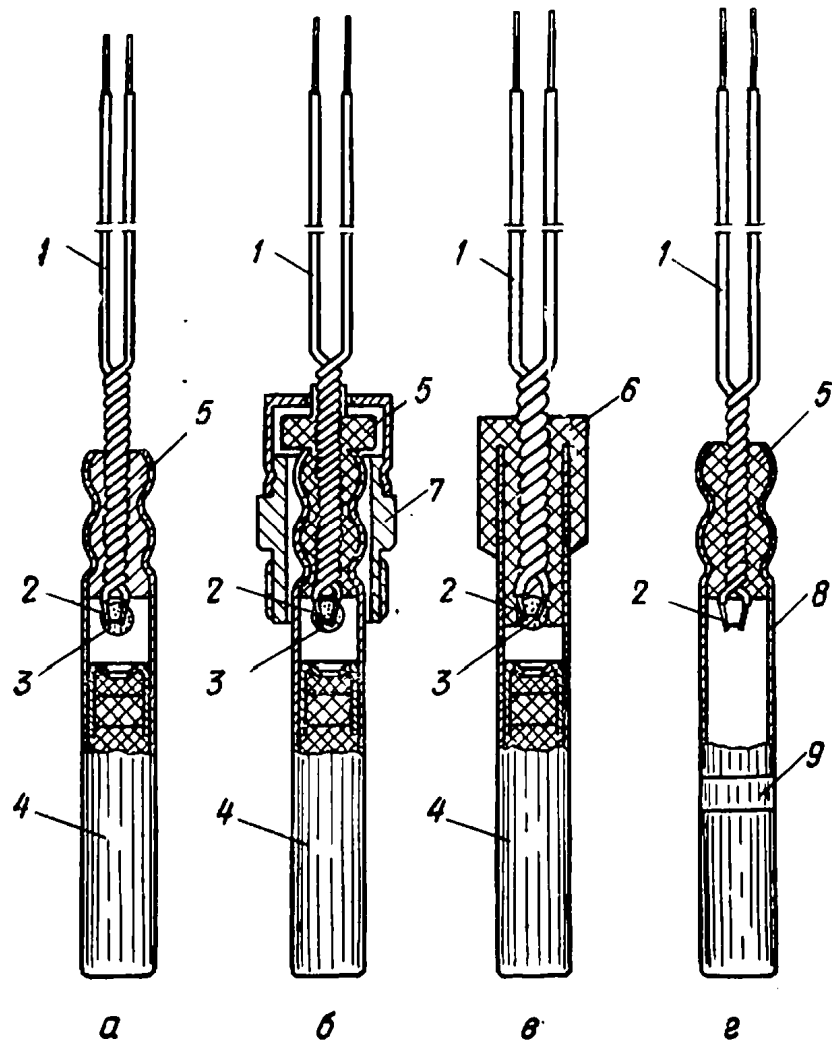


Рис. 7. Электродетонаторы:

а — ЭДП; б — ЭДП-р; в — ЭДП старого типа; г — учебный УЭДП; 1 — провода; 2 — мостик накаливания; 3 — воспламенятельный состав; 4 — капсуль-детонатор № 8-А; 5 — пластиковая пробка; 6 — мастичная пробка; 7 — втулка; 8 — гильза; 9 — белая полоса (поясок)

иридиевым мостиком накаливания 2. Провода 1 в пластиковой изоляции имеют длину 1 м.

Электродетонаторы старого типа (рис. 7, в) имеют мастичную пробку 6 и провода с резиновой изоляцией.

Электродетонатор ЭДП-р (рис. 7, б) в отличие от электродетонатора ЭДП имеет втулку 7 с резьбой для ввинчивания в запальные гнезда зарядов и мин.

Учебный электродетонатор УЭДП (рис. 7, з) отличается от электродетонатора ЭДП тем, что имеет неснаряженную гильзу капсуля-детонатора № 8-А 8, на которой нанесена белая полоса 9 шириной 3—5 мм, а на мостике накаливания электровоспламенителя не нанесена капелька воспламенительного состава.

2.3. ОГНЕПРОВОДНЫЕ И ДЕТОНИРУЮЩИЕ ШНУРЫ

2.3.1. Огнепроводные шнуры ОШП, ОШДА и ОША

Огнепроводный шнур предназначается для инициирования капсулей-детонаторов в зажигательных трубках и воспламенения зарядов дымного пороха.

Основные технические характеристики

	ОШП	ОШДА	ОША
Материал наружной оболочки	Пластиковая	Хлопчатобумажные нити асфальтированные	Хлопчатобумажные нити асфальтированные
Цвет оболочки	Серовато-белый	Темно-серый	Темно-серый
Диаметр	5—6 мм	5—6 мм	4,8—5,8 мм
Время горения на воздухе отрезка длиной 60 см	60—70 с	60—70 с	60—70 с

Огнепроводный шнур (рис. 8) состоит из пороховой сердцевины 1 с одной центральной направляющей нитью 2 и ряда внутренних и наружных оплеток и оболочек 3.

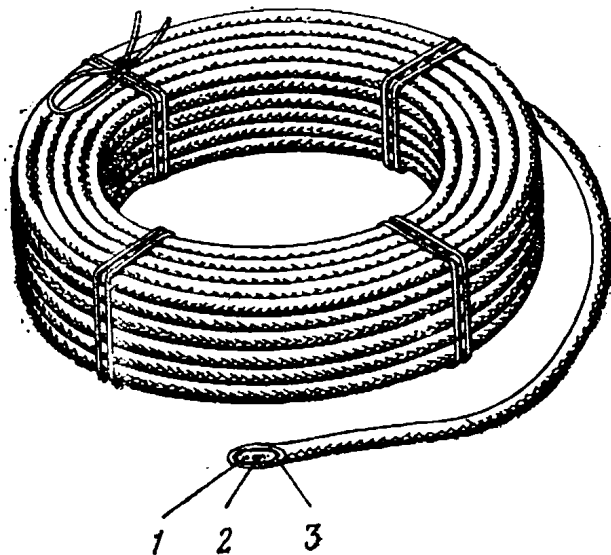


Рис. 8. Огнепроводный шнур (бухта, длина шнура в бухте 10 м):

1 — пороховая сердцевина; 2 — направляющая нить; 3 — наружная оболочка

Огнепроводные шнуры ОШП и ОШДА применяются при взрывных работах в воде и в сырых местах. Под водой шнур горит на глубине до 5 м; горение его под водой протекает несколько быстрее, чем на воздухе. Огнепроводный шнур ОША может применяться только при работе в сухих местах. При работе на морозе следует избегать перегибов шнура, так как это может привести к его излому. Перед употреблением огнепроводный шнур осматривают. Концы бухты длиной по 15 см отрезают и уничтожают. Запрещается применять шнуры, имеющие трещины, переломы, разлохмачивание оболочки, следы подмочки и другие повреждения.

2.3.2. Детонирующие шнуры ДШ-Б, ДШ-В и ДШ-А

Детонирующий шнур предназначается для передачи детонации на расстояние зарядам ВВ.

Основные технические характеристики

	ДШ-Б	ДШ-В	ДШ-А
Материал наружной оболочки	Хлопчатобумажные нити	Пластикат	Хлопчатобумажные нити
Цвет оболочки	Красный	Красный	Белый с красной нитью
Диаметр	4,8—5,8 мм	5,5—6,1 мм	5—6 мм
Скорость детонации	Не менее 6500 м/с		
Масса ВВ в 1 м шнура	12,5 г	13 г	12 г
Сохранение восприимчивости к детонации после выдержки в воде в течение	10 ч	24 ч	10 ч
Температурный диапазон применения	От —28 до +50° С	От —35 до +55° С	От —28 до +50° С

Детонирующий шнур (рис. 9) состоит из сердцевины 1 из бризантного ВВ (тэна) с направляющими нитями 2 и ряда внутренних и внешних оплеток, покрытых влагоизолирующей оболочкой.

Детонирующий шнур взрывается от капсуля-детонатора № 8 (электродетонатора) или заряда ВВ. Из детонирующего шнура при взрывных работах вяжутся взрывные сети. Шнур режут на отрезки необходимой длины чистым острым ножом на деревянной подкладке, предварительно раскатав бухту шнура или часть ее так, чтобы от места разреза до нераскатанной части бухты было не менее 10 м. После каждого разреза следует счищать остатки ВВ (крошки) с ножа и подкладки или производить следующий разрез на новом участке подкладки.

На концы отрезков детонирующего шнура, вставляемые в запальные гнезда подрывных зарядов, надеваются капсули-детонаторы № 8 и закрепляются на шнуре с помощью обжима.

Тротиловые шашки можно взрывать детонирующим шнуром и без капсуля-детонатора. Для этого необходимо обертывать шнур вокруг шашки четырьмя-пятью витками, плотно прилегающими один к другому и к граням шашки.

При бескапсюльном взрывании зарядов из порошкообразных, в частности аммиачно-селитренных, и пластичных ВВ конец отрезка шнура, сложенный в четыре-пять рядов без пересечений или с тремя-четырьмя узлами на нем, вкладывается в заряд.

При изготовлении сетей из детонирующего шнура нельзя допускать пересечений одного отрезка шнура другим. Пересечения могут привести к отказам в передаче детонации.

Детонирующий шнур следует оберегать от механических повреждений, от длительного воздействия влаги и солнечных лучей. От огня шнур может загореться и медленно гореть, а от прострела пуль он может взорваться.

Детонирующий шнур с поврежденной оболочкой применять запрещается. Поврежденные участки шнура вырезаются и уничтожаются.

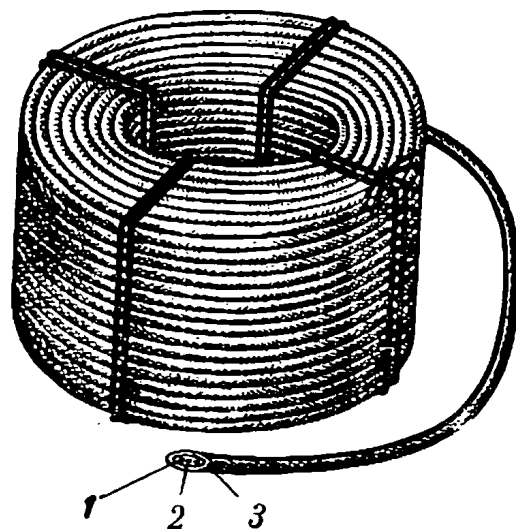


Рис. 9. Детонирующий шнур (бухта, длина шнура в бухте 50 м):

1 — сердцевина из бризантного ВВ;
2 — направляющие нити; 3 — наружная оболочка

2.4. ЗАЖИГАТЕЛЬНЫЕ ТРУБКИ ЗТП-50, ЗТП-150 и ЗТП-300

Зажигательные трубки ЗТП предназначены для взрывания зарядов ВВ огнем способом.

Зажигательные трубки изготавливаются с механическим и терочным воспламенителями.

Основные технические характеристики

	ЗТП-50	ЗТП-150	ЗТП-300
Время замедления взрыва:			
на воздухе	50 с	150 с	360 с
в воде на глубине 5 м	40 с	100 с	300 с
Длина	55 см	150 см	100 см
Масса	50 г	75 г	65 г
Цвет огнепроводного шнура	Белый	Белый	Голубой*

Зажигательные трубки, воспламененные на воздухе, надежно горят в воде на глубине до 5 м. Трубки с механическим воспла-

* Трубки ЗТП-300 первых выпусков имеют огнепроводный шнур сероватобелого цвета.

менителем допускают приведение их в действие под водой на глубине до 5 м.

Усилие, необходимое для выдергивания чеки и терки, составляет 0,5—7 кгс.

2.4.1. Зажигательная трубка с механическим воспламенителем

Зажигательная трубка с механическим воспламенителем (рис. 10) состоит из воспламенительного узла 5, огнепроводного шнура 4, капсуля-детонатора № 8-А 1, втулки 2 с резьбой и механического воспламенителя.

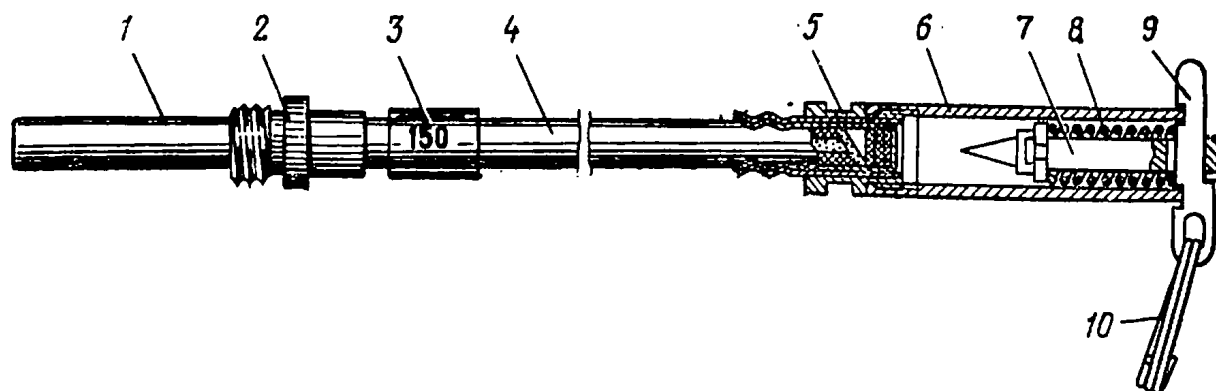


Рис. 10. Зажигательная трубка (ЗТП-150) с механическим воспламенителем:
1 — капсюль-детонатор № 8-А; 2 — втулка; 3 — алюминиевая муфточка с числом, указывающим время замедления в секундах; 4 — огнепроводный шнур; 5 — воспламенительный узел; 6 — корпус; 7 — ударник; 8 — пружина; 9 — чека; 10 — кольцо

Механический воспламенитель состоит из корпуса 6, ударника 7, пружины 8 и чеки 9 с кольцом 10. Корпус имеет внутреннюю резьбу для навинчивания на воспламенительный узел. На торце корпуса имеются две прорези: глубокая и мелкая. Глубокая прорезь предназначена для установки чеки в предохранительное положение; при расположении в этой прорези чека за кольцо не выдергивается. В мелкую прорезь чека переставляется перед приведением зажигательной трубки в действие; из мелкой прорези чека легко выдергивается за кольцо. Для определения положения мелкой прорези в темноте на ощупь на боковой поверхности корпуса против мелкой прорези выбраны канавки.

На огнепроводном шнуре зажигательной трубки укреплен алюминиевая муфточка 3, удерживающая втулку от смещения вдоль шнура. На муфточке нанесены числа, указывающие время замедления в секундах (50, 150, 300).

Для применения зажигательной трубки с механическим воспламенителем необходимо:

- убедиться, что чека находится в глубокой прорези;
- навинтить механический воспламенитель на втулку воспламенительного узла;
- ввинтить капсюль-детонатор в запальное гнездо подрывного заряда, установленного на подрываемом объекте;
- приподнять и поворотом на 90° переставить чеку из глубокой прорези в мелкую;

— держа воспламенитель левой рукой за корпус (штоком ударника от себя), правой рукой за кольцо выдернуть чеку.

При выдергивании чеки ударник под действием пружины накалывает капсуль-воспламенитель, который зажигает огнепроводный шнур. После сгорания сердцевины пучок искр вызывает взрыв капсуля-детонатора № 8-А.

2.4.2. Зажигательная трубка с терочным воспламенителем

Зажигательная трубка (рис. 11) состоит из терочного воспламенителя, огнепроводного шнура 4, капсуля-детонатора № 8-А 1 и втулки 2 с резьбой.

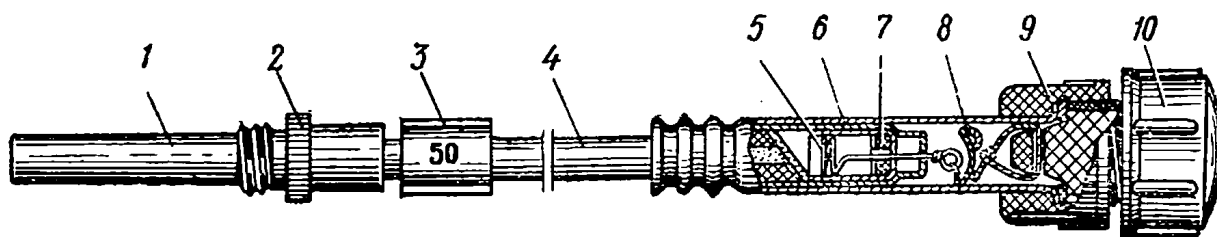


Рис. 11. Зажигательная трубка (ЗТП-50) с терочным воспламенителем:

1 — капсуль-детонатор № 8-А; 2 — втулка; 3 — алюминиевая муфточка с числом, указывающим время замедления в секундах; 4 — огнепроводный шнур; 5 — терка; 6 — трубка; 7 — терочный капсуль-воспламенитель; 8 — капроновая нить; 9 — корпус; 10 — пробка

Терочный воспламенитель состоит из корпуса 9, трубки 6, терочного капсуля-воспламенителя 7, терки 5 и пробки 10. Пробка соединена с петлей терки капроновой нитью 8.

Для применения зажигательной трубки с терочным воспламенителем необходимо:

— ввинтить капсуль-детонатор в запальное гнездо подрывного заряда, установленного на подрываемом объекте;

— отвинтить пробку;

— держа воспламенитель левой рукой за трубку и корпус, правой за пробку выдернуть рывком терку. При выдергивании терки загорается воспламенительный состав, который зажигает огнепроводный шнур; после сгорания сердцевины шнура пучок искр вызывает взрыв капсуля-детонатора № 8-А.

Обращение с зажигательными трубками должно быть таким же осторожным, как обращение с капсулями-детонаторами.

2.5. ЗАПАЛЫ МД-2 и МД-5М

Основные технические характеристики

	МД-2	МД-5М
Масса	7,5 г	9,7 г
Диаметр втулки	13 мм	13 мм
Длина	52—56 мм	46—50 мм

Запал МД-2 (рис. 12) состоит из капсюля-детонатора № 8-А 3, втулки 2 и капсюля-воспламенителя КВ-11 1. Втулка имеет резьбу для соединения с корпусом взрывателя.

При наколе капсюля-воспламенителя жалом ударника происходит воспламенение накольного состава КВ-11. Луч огня от КВ-11 вызывает взрыв капсюля-детонатора № 8-А.

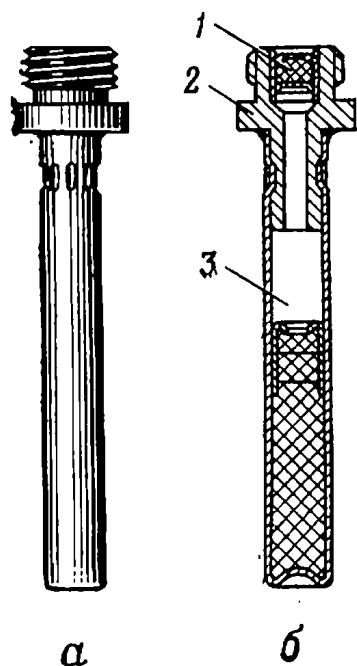


Рис. 12. Запал МД-2:
а — общий вид; б — разрез; 1 — капсюль-воспламенитель КВ-11; 2 — втулка; 3 — капсюль-детонатор № 8-А

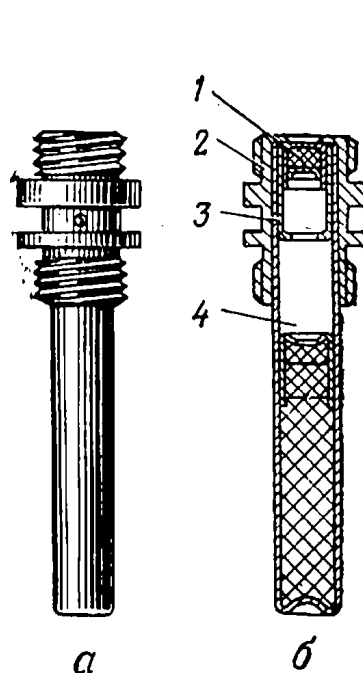


Рис. 13. Запал МД-5М:
а — общий вид; б — разрез; 1 — капсюль-воспламенитель КВ-11; 2 и 3 — втулки; 4 — капсюль-детонатор № 8-А

Запал МД-5М (рис. 13) состоит из капсюля-детонатора № 8-А, втулки и капсюля-воспламенителя. Втулка 2 имеет две резьбы: верхнюю — для соединения с корпусом взрывателя и нижнюю — для ввинчивания в резьбовое запальное гнездо мины (заряда). Капсюль-детонатор 4 и капсюль-воспламенитель 1 закреплены во втулке 2 с помощью втулки 3.

Учебно-имитационные запалы УИМД-2 и УИМД-5М отличаются от боевых тем, что имеют вместо боевого капсюля-детонатора № 8-А неснаряженную гильзу с отверстием в дне, заклеенным фольгой. На гильзах этих запалов нанесена красная полоса (поясок) шириной 3—5 мм. Запалы УИМД-2 и УИМД-5М имеют боевые капсюли-воспламенители КВ-11 и применяются для воспламенения имитационных дымовых патронов в учебно-имитационных минах.

Учебные запалы УМД-2 и УМД-5М отличаются от учебно-имитационных тем, что не имеют капсюлей-воспламенителей. У некоторых партий запалов гильзы капсюлей-детонаторов могут быть заполнены инертным веществом (мелом, гипсом, серой и т. п.).

Отличительными признаками учебных запалов являются:

- белая полоса (поясок) шириной 3—5 мм на средней части гильзы капсюля-детонатора;
- сквозные отверстия в дне гильзы капсюля-детонатора и в колпачке капсюля-воспламенителя.

2.6. МИННЫЕ ВЗРЫВАТЕЛИ МГНОВЕННОГО ДЕЙСТВИЯ

В данном разделе описаны взрыватели мгновенного действия: МУВ, МУВ-2, МУВ-3, ВПФ, которые применяются в противопехотных минах и минах-ловушках, и противопоездной взрыватель ПВ-42.

2.6.1. Взрыватель МУВ

Основные технические характеристики

Тип	Механический (без временного предохранителя)
Масса (неснаряженного)	31 г
Диаметр корпуса	12,3 мм
Длина:	
неснаряженного	74 мм
с запалом МД-2	126 мм
с запалом МД-5М	120 мм
Усилие выдергивания боевой чеки:	
Р-образной	0,5—1 кгс
Т-образной	2—15 кгс

Взрыватель МУВ (рис. 14) состоит из металлического или пластмассового корпуса 5, ударника 4, пружины 3, боевой чеки 2 (Р-образной или Т-образной) и запала 6 (МД-2, МД-5М). В комплект взрывателя МУВ входит шпилька, с помощью которой взводят ударник.

При боевом положении взрывателя чека вставлена в нижнее отверстие ударника. Пружина находится в сжатом состоянии. При выдергивании чеки ударник освобождается и под действием пружины накалывает капсюль-воспламенитель запала, вызывая его взрыв.

Взрыватели МУВ, предназначенные для применения в противопехотных минах натяжного действия, комплектуются Р-образными чеками, а в противопехотных минах нажимного действия (ПМД-6) — Т-образными чеками. Т-образная чека имеет на стержне горбинку (выпуклость), что увеличивает усилие, необходимое для ее выдергивания.

Взрыватели МУВ неснаряженные поступают в войска в невзведенном положении со шпилькой в верхнем отверстии ударника. Чтобы взвести ударник, необходимо оттянуть его до отказа с помощью шпильки и вставить в нижнее отверстие ударника до упора боевую чеку. При взведении ударника необходимо следить,

чтобы открытый торец корпуса был направлен в сторону от себя и других находящихся поблизости людей во избежание ранений при случайном срыве ударника.

Ввинчивание запала в корпус взрывателя производится на месте установки мины при взведенном ударнике и вставленной в верхнее отверстие ударника шпильке или стальной предохранительной чеке, изготовляемой в войсках.

Во взрывателях МУВ старых выпусков верхнее отверстие сделано у самого конца штока ударника.

Перед ввинчиванием запала в такой взрыватель на конец штока надевается предохранительная трубочка длиной 8—10 мм, а затем в верхнее отверстие штока вставляется шпилька или предохранительная чека. Шпилька (предохранительная чека) извлекается из взрывателя после окончания всех операций по установке мины.

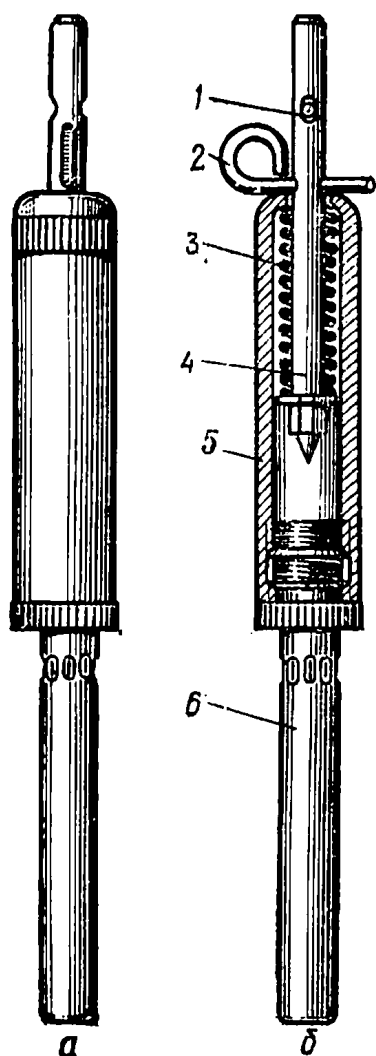


Рис. 14. Взрыватель МУВ (с запалом МД-2):
a — общий вид; *б* — разрез; 1 — отверстие для шпильки;
 2 — П-образная боевая чека; 3 — пружина; 4 — ударник;
 5 — корпус; 6 — запал МД-2

2.6.2. Взрыватели МУВ-2 и МУВ-3

Основные технические характеристики

	МУВ-2	МУВ-3
Тип	Механический с временным предохранителем (металлоэлементом)	
Масса взрывателя (неснаряженного)	43 г	38 г
Диаметр корпуса	12,3 мм	12,3 мм
Длина:		
неснаряженного	86 мм	86 мм
с запалом МД-2	132 мм	132 мм
с запалом МД-5М	126 мм	126 мм
Усилие выдергивания боевой чеки:		
Т-образной	1,5—10 кгс	1,5—10 кгс
Р-образной	0,5—1 кгс	1,5—6 кгс
Температурный диапазон применения	От —40 до +40°С	

Взрыватель МУВ-2 (рис. 15) отличается от взрывателя МУВ наличием временного предохранителя (металлоэлемента), который после извлечения предохранительной чеки удерживает ударник во взведенном положении не менее 2,5 мин, что обеспечивает безопасность установки мин. Время срабатывания металлического предохранителя в зависимости от температуры приведено в приложении 6.

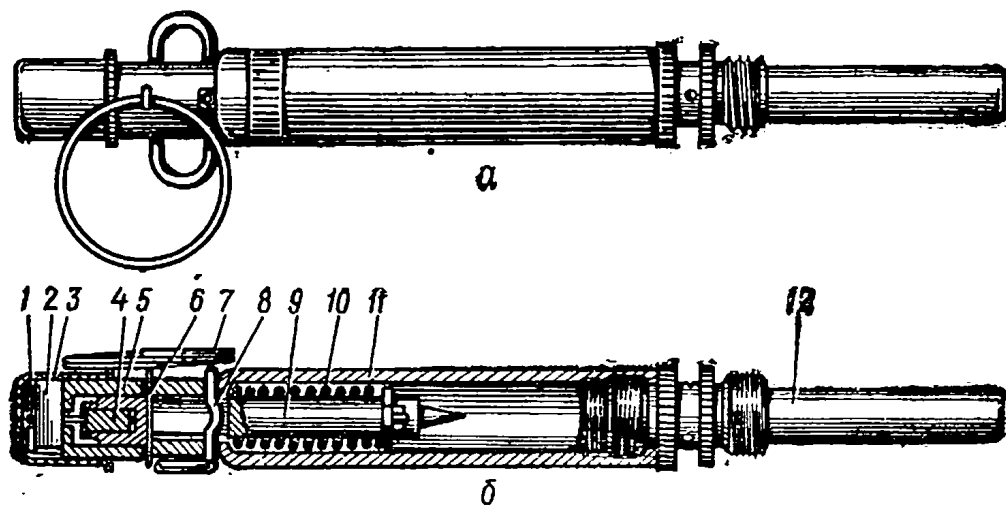


Рис. 15. Взрыватель МУВ-2 (с запалом МД-5М):

а — общий вид; *б* — разрез; 1 — резак; 2 — металлоэлемент № 2; 3 — резиновый колпачок; 4 — вкладыш; 5 — втулка; 6 — предохранительная чека; 7 — кольцо; 8 — Т-образная боевая чека; 9 — ударник; 10 — пружина; 11 — корпус; 12 — запал МД-5М

Взрыватель МУВ-2 состоит из корпуса 11, ударника 9 с резак-ком 1, пружины 10, втулки 5, металлоэлемента № 2 боевой чеки 8, предохранительной чеки 6 с кольцом 7, резинового колпачка 3 и запала 12 (МД-2, МД-5М). Резак 1 в виде петли из стальной струны закреплен в конце штока ударника с помощью вкладыша 4. Имеются взрыватели старых выпусков, у которых резак в виде отрезка стальной струны закреплен в металлической рамке.

В собранном взрывателе установлена Т-образная боевая чека с горбинкой. С этой чекой взрыватель применяется в мине нажимного действия ПМД-6М. В комплекте взрывателя имеется Р-образная чека, с которой взрыватель применяется в минах натяжного действия. Р-образные чеки укладываются в бумажных пакетах в упаковку вместе с взрывателями. Боевая чека установлена в овальное отверстие штока ударника между верхним торцом корпуса и втулкой. В безопасном положении ударник удерживается во взведенном состоянии предохранительной чекой, проходящей через отверстия во втулке и штоке ударника. Металлоэлемент установлен в пазу втулки под резак-ком. Резиновый колпачок надет на втулку и предохраняет от повреждения металлоэлемент и резак.

После извлечения предохранительной чеки у взрывателя, установленного в мину, резак под действием пружины перерезает металлоэлемент. Ударник при этом перемещается до упора в боевую

чеку и взрыватель переходит в боевое положение. При выдергивании боевой чеки ударник освобождается и под действием пружины накалывает капсюль-воспламенитель запала, вызывая его взрыв.

При подготовке взрывателя МУВ-2 к установке в мину необходимо:

- проверить наличие предохранительной и боевой чеки;
- снять резиновый колпачок и проверить наличие металлоэлемента в прорези втулки под резак, исправность резака и металлоэлемента;
- надеть на втулку резиновый колпачок;
- ввинтить запал в корпус взрывателя;
- установить взрыватель в мину.

Удаление предохранительной чеки из взрывателя производится после окончания всех операций по установке и маскировке мины.

Запрещается применять взрыватель без металлоэлемента, с перерезанным металлоэлементом, с вмятинами на металлоэлементе от резака, с погнутым резакром и ржавчиной на резаке.

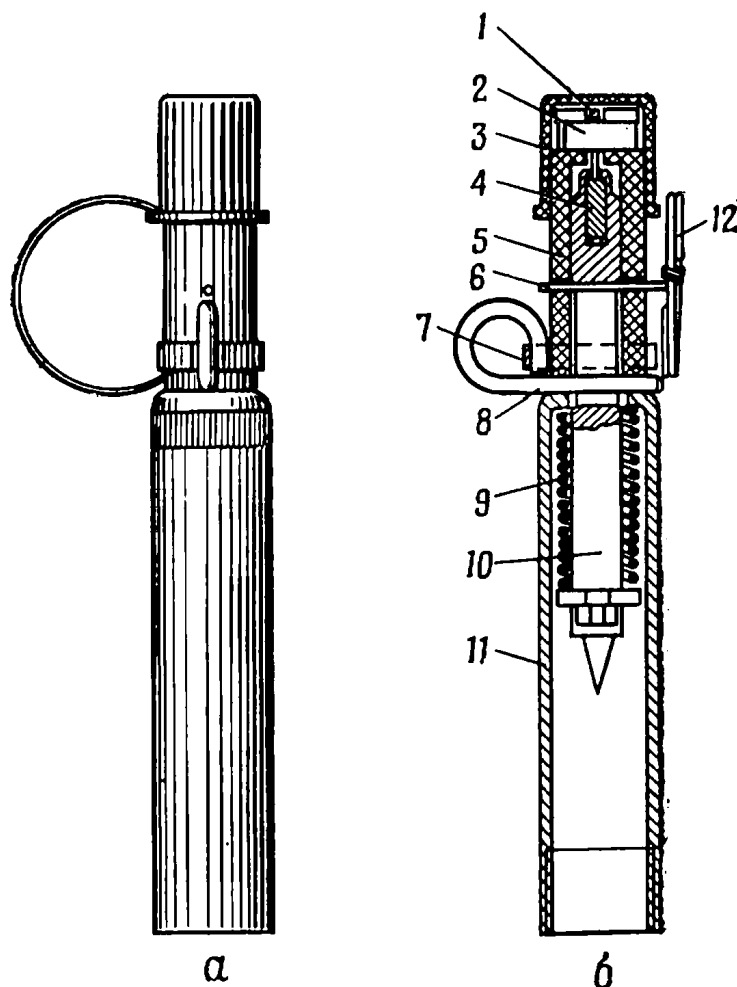


Рис. 16. Взрыватель МУВ 3 (неснаряженный):

a — общий вид; *б* — разрез; 1 — резак; 2 — металлоэлемент № 2; 3 — резиновый колпачок; 4 — вкладыш; 5 — втулка; 6 — предохранительная чека; 7 — скоба; 8 — Р-образная боевая чека; 9 — пружина; 10 — ударник; 11 — корпус; 12 — кольцо

Мины, установленные с взрывателями МУВ-2, снимать запрещается. При разминировании мины уничтожаются на месте установки тралением.

Взрыватель МУВ-3 (рис. 16) отличается от взрывателя МУВ-2 тем, что боевая чека 8 имеет скобу 7, а втулка 5 изготовлена из пластмассы (дифлона). В собранном взрывателе МУВ-3 установлена Р-образная чека со скобой. Скоба увеличивает усилие выдергивания Р-образной чеки до 1,5—6 кгс. Т-образные чеки в бумажных пакетах укладываются вместе с взрывателями в упаковку.

Действие взрывателя МУВ-3 и правила применения такие же, как и взрывателя МУВ-2.

2.6.3. Взрыватель ВПФ

Основные технические характеристики

Тип	Механический без временного предохранителя
Масса (неснаряженного)	25 г
Диаметр корпуса	12 мм
Длина:	
неснаряженного	80 мм
с запалом МД-2	132 мм
с запалом МД-5М	126 мм
Угол наклона цанги, необходимый для срабатывания взрывателя	10—30°

Взрыватель ВПФ (рис. 17) состоит из корпуса 6, опорной шайбы 5, ударника 8 с шарнирной головкой 3, пружины 7, цанги 2 с кольцом 1, предохранительного шплинта 4, хомутика 9 и запала (МД-2, МД-5М).

В боевом положении взрывателя ударник удерживается во взведенном положении цангой, надетой на конус шарнирной головки.

При наклоне цанги на 10—30° конус шарнирной головки выходит из отверстия цанги, ударник освобождается и под действием пружины накалывает капсуль-воспламенитель запала, вызывая его взрыв.

При подготовке взрывателя ВПФ к установке в мину необходимо взвести ударник (если он не был взведен ранее) и вернуть в корпус взрывателя запал. Для взведения ударника необходимо:

— взять корпус взрывателя за нижнюю часть в правую руку;

— отжать большим и указательным пальцами левой руки предохранительный шплинт вверх до отказа и, сжимая пальцами левой руки корпус взрывателя, удерживать за шплинт ударник в поднятом положении, а освободившейся правой рукой надеть цангу на головку;

— постепенно отпустить шплинт;

— проверить плотность прилегания нижнего конца цанги к торцу корпуса.

Ввинчивание запала в корпус взрывателя производится на месте установки мины. При использовании взрывателя с запалом МД-2 (во избежание выдергивания запала из запального гнезда мины (заряда) взрыватель закрепляется в заряде за хомутик. Взрыватель с запалом МД-5М закрепляется ввинчиванием запала

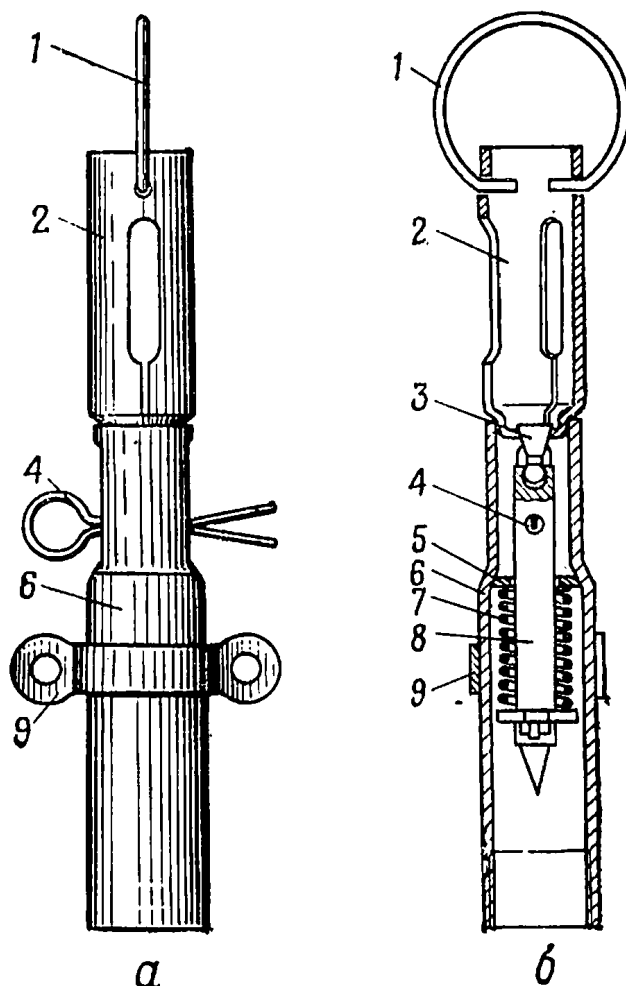


Рис. 17. Взрыватель ВПФ (неснаряженный):

а — общий вид; *б* — разрез; 1 — кольцо; 2 — цапга; 3 — шарнирная головка; 4 — предохранительный шплинт; 5 — опорная шайба; 6 — корпус; 7 — пружина; 8 — ударник; 9 — хомутик

в резьбовое запальное гнездо мины (заряда). Удаление предохранительного шплинта из взрывателя производится после выполнения всех операций по установке мины. Шплинт извлекается с безопасного расстояния с помощью нити шпагата, привязанной к шплинту.

2.6.4. Взрыватель ПВ-42

Взрыватель ПВ-42 предназначен для снаряжения самодельных противотрайспортных мин при минировании железнодорожного полотна.

Основные технические характеристики

Тип	Механический нажимного действия без временного предохранителя
Масса (неснаряженного)	125 г
Длина:	
неснаряженного	74 мм
с запалом МД-2	125 мм
с запалом МД-5М	119 мм
Ширина	36 мм
Высота:	
при полностью вывинченном нажимном стержне	Около 115 мм
при ввинченном нажимном стержне	Около 100 мм
Усилие срабатывания	12 кгс
Ход срабатывания	3 мм

Взрыватель ПВ-42 (рис. 18) состоит из металлической коробки 13 с откидной крышкой 5, корпуса 6, закрепленного в коробке винтом 9, ударника 12, боевой пружины 11, скобы 7 с двумя спиральными пружинами 8, нажимного стержня 2 с длинной 4 и короткой 3 втулками и колпачком 1, предохранительной чеки 10, запала (МД-2, МД-5М).

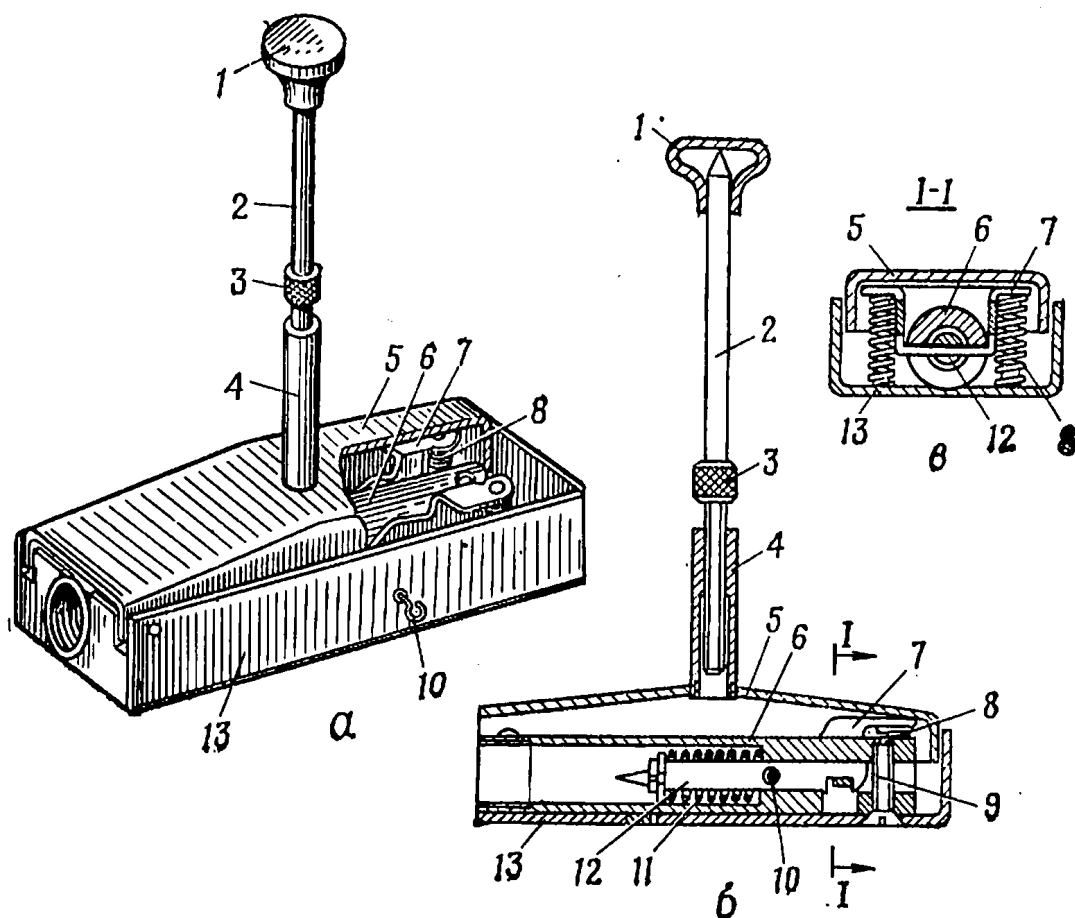


Рис. 18. Взрыватель ПВ-42 (неснаряженный):

a — общий вид; *б* и *в* — разрезы; 1 — колпачок; 2 — нажимной стержень; 3 — короткая втулка; 4 — длинная втулка; 5 — откидная крышка; 6 — корпус; 7 — скоба; 8 — пружина; 9 — винт; 10 — предохранительная чека; 11 — боевая пружина; 12 — ударник; 13 — коробка

Взрыватель ПВ-42 устанавливается под подошвой рельса (рис. 19, а) или под шпалой (рис. 19, б). Под действием массы локомотива (вагона) рельс прогибается (шпала просаживается). Давление от подошвы рельса (шпалы) передается на нажимной стержень и откидную крышку; крышка, сжимая спиральные пружины, опускается и выводит скобу из паза в ударнике; ударник освобождается и под действием боевой пружины накальвает капсюль-воспламенитель запала, вызывая его взрыв и взрыв заряда ВВ.

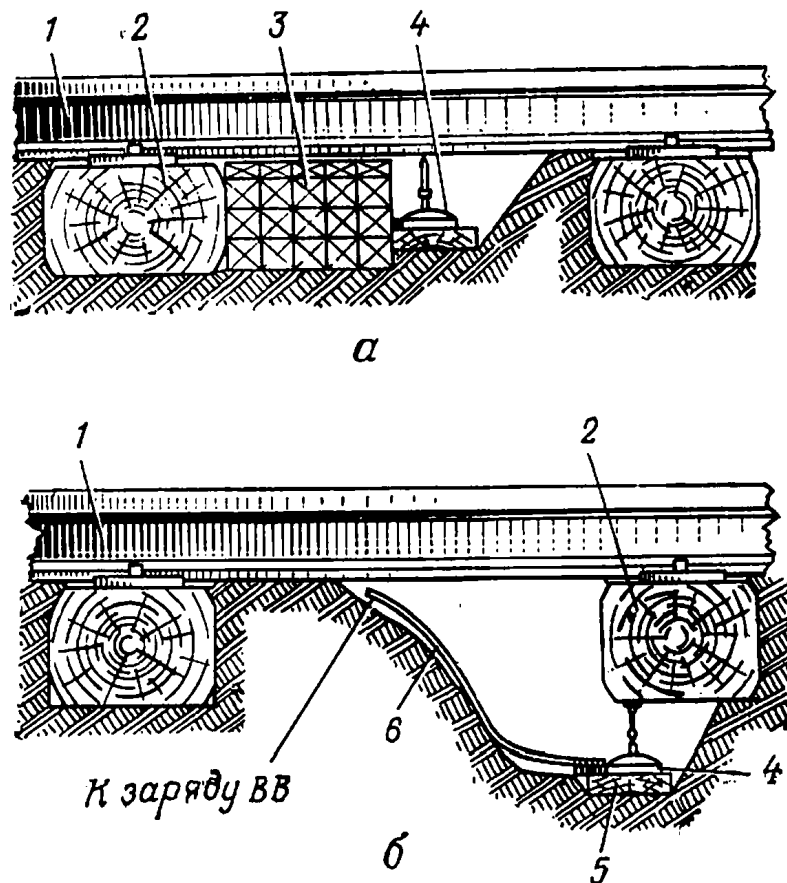


Рис. 19. Установка взрывателя ПВ-42:
 а — под подошвой рельса; б — под шпалой; 1 — рельс;
 2 — шпала; 3 — заряд ВВ; 4 — взрыватель ПВ-42; 5 —
 подкладочная доска; 6 — детонирующий шнур

Перед установкой неснаряженный взрыватель ПВ-42 необходимо проверить сильным нажатием большого пальца на свободный конец крышки. Если после двух-трех нажатий ударник не сорвется с боевого взвода и не зажмет предохранительную чеку, взрыватель считается исправным. При установке взрывателя под подошвой рельса колпачок с нажимного стержня необходимо снять и стержень острием подвести под подошву рельса; заостренный конец стержня не позволит выскользнуть ему из-под рельса. При установке под шпалой колпачок должен быть надет на стержень, иначе стержень может углубиться в шпалу и не передать давления на крышку.

Взрыватель ПВ-42 устанавливается вместе с зарядом ВВ или соединяется с ним детонирующим шнуром. Заряд рассчитывается на выбивание участка рельса длиной не менее 1,5 м и может состоять из двух-трех частей, соединенных детонирующим шнуром.

Для установки взрывателя ПВ-42 необходимо:

— проверить исправность взрывателя и ввинтить нажимной стержень в длинную втулку до отказа;

— отрыть под рельсом (шпалой) лунку необходимых размеров для взрывателя и заряда и канавку для детонирующего шнура;

— установить в лунку заряд и подкладочную доску;

— ввинтить в корпус взрывателя запал;

— привязать к запалу отрезок детонирующего шнура с капсюлем-детонатором № 8 на конце;

— вставить запал в запальное гнездо шашки, если взрыватель устанавливается вместе с зарядом (рис. 19, а);

— установить взрыватель на подкладочную доску под рельсом или шпалой так, чтобы между нажимным стержнем и подошвой рельса (шпалой) был зазор не более 10 мм;

— вывинчивая нажимной стержень, подвести его острие (колпачок) под рельс (шпалу) до плотного соприкосновения;

— вставить капсюль-детонатор № 8, надетый на конец детонирующего шнура, в запальное гнездо заряда (рис. 19, б);

— замаскировать место установки заряда и детонирующего шнура;

— осторожно вытянуть предохранительную чеку и замаскировать место установки взрывателя.

Для обезвреживания мины, соединенной с взрывателем ПВ-42 отрезком детонирующего шнура, необходимо перерезать шнур, развести концы перерезанного шнура на расстояние не менее 10 см; извлечь взрыватель из-под рельса (шпалы) с помощью кошки (крюка с веревкой).

Для обезвреживания мины, в которой взрыватель установлен вместе с зарядом, необходимо осторожно разобрать заряд, извлекая шашки по одной, снять шашку с запала, после этого извлечь взрыватель с помощью кошки.

2.7. МИННЫЕ ВЗРЫВАТЕЛИ ЗАМЕДЛЕННОГО ДЕЙСТВИЯ

Взрыватели замедленного действия предназначаются для инициирования подрывных зарядов и инженерных мин по истечении установленного времени замедления.

Для обеспечения безотказности взрыва подрывных зарядов, установленных для разрушения важных объектов, в каждый заряд устанавливается не менее двух взрывателей замедленного действия.

В данном разделе описаны взрыватели замедленного действия: часовые ЧМВ-16, ЧМВ-60, ЧМВ-120 и электрохимический ЭХВ-7.

2.7.1. Взрыватель ЧМВ-16

Основные технические характеристики

Тип	Механический, часовой
Масса	0,5 кг
Диаметр	50 мм
Длина (неснаряженного)	115 мм
Время замедления	От 6 ч до 16 суток
Цена большого деления лимба	1 сутки
Цена малого деления лимба	2 ч
Точность срабатывания при установке на замедление:	
от 6 ч до 3 суток	±2,5 ч
от 3 до 16 суток	±4 ч
Температурный диапазон применения	±40° С

Устройство

Взрыватель ЧМВ-16 (рис. 20) состоит из латунного или пластмассового футляра, часового механизма, спускового механизма, ударного механизма и запала МД-2 (МД-5М).

Футляр 15 закрыт сверху крышкой 17 с резиновой прокладкой 16, а снизу (в неснаряженном взрывателе) — металлической пробкой 12 с прокладкой 13, которые поджимаются накидной гайкой 14. При снаряжении взрывателя на место пробки устанавливается запал МД-2 или МД-5М.

Часовой механизм заключен в корпус 1, а его заводная пружина находится в барабане 2. Часовой механизм имеет анкерный ход. Зубчатое колесо 3 и лимб 4 жестко посажены на общей оси. Лимб имеет форму диска, на окружности которого нанесено шестнадцать больших суточных делений, обозначенных числами от 1 до 16. Каждое большое деление разбито на двенадцать малых двухчасовых делений. Корпус часового механизма имеет три окна: два боковых для поворота лимба рукой и одно центральное с установочной рисккой 5 на его верхней рамке.

Спусковой механизм состоит из спусковой шайбы 6, посаженной на общую ось с лимбом, спускового рычага 7 и пружины 8. Спусковая шайба имеет радиальную прорезь, в которую входит верхний конец спускового рычага в момент срабатывания взрывателя.

Ударный механизм состоит из втулки 9, ударника 10 и боевой пружины 11. Ударник во взведенном положении удерживается зубом на нижнем конце спускового рычага, верхний конец которого упирается в спусковую шайбу.

Во взрывателях ЧМВ-16 более раннего выпуска (рис. 21) спусковой механизм рычажно-кулачкового типа. Запал ввинчивается непосредственно в резьбовое отверстие в нижнем конце футляра. Отверстие в неснаряженном взрывателе закрыто пробкой.

Взрыватель ЧМВ-16 хранится с незаведенной пружинной часового механизма и невзведенным ударником.

Принцип действия

Усилие заводной пружины через ряд пар зубчатых колес передается анкерному ходу, обеспечивающему равномерную работу часового механизма, и колесу 3 (см. рис. 20), на одной оси с которым находятся лимб 4 и спусковая шайба 6. При работе часового

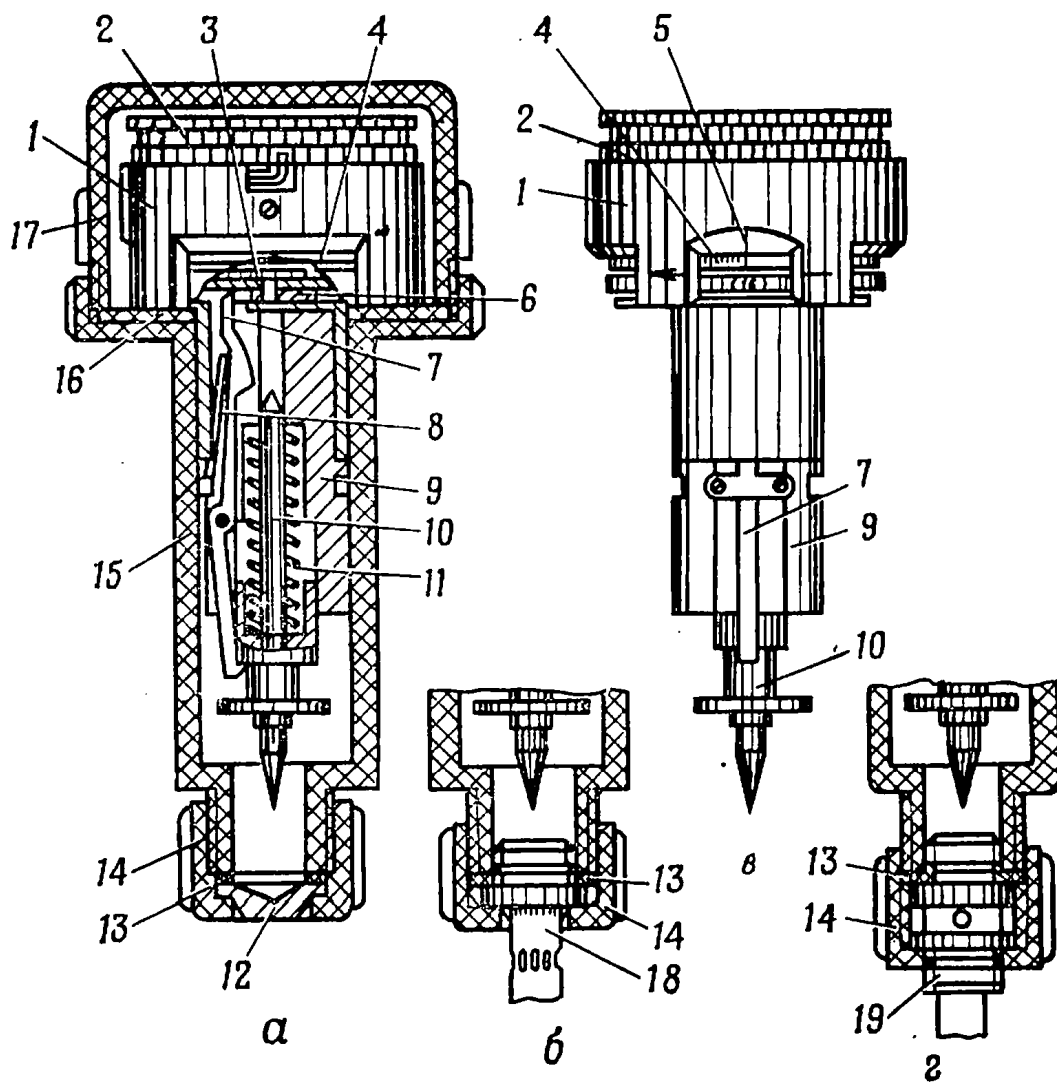


Рис. 20. Взрыватель ЧМВ-16:

а — разрез взрывателя; *б* — крепление запала МД-2; *в* — общий вид механизма взрывателя (ударник взведен); *г* — крепление запала МД-5М; 1 — корпус; 2 — барабан; 3 — зубчатое колесо; 4 — лимб; 5 — установочная риска; 6 — спусковая шайба с прорезью; 7 — спусковой рычаг; 8 — пружина спускового рычага; 9 — втулка; 10 — ударник; 11 — боевая пружина; 12 — пробка; 13 — прокладка; 14 — накидная гайка; 15 — футляр; 16 — прокладка; 17 — крышка; 18 — запал МД-2; 19 — запал МД-5М

механизма колесо 3, лимб 4 и спусковая шайба 6 поворачиваются, делая один оборот за 16 суток. Спусковой рычаг 7 своим верхним концом упирается в ободок спусковой шайбы и скользит по нему, удерживая ударник 10 во взведенном положении. Когда лимб повернется настолько, что нуль шкалы совпадет с установочной риской 5 на рамке центрального окна корпуса, верхний конец спускового рычага под действием пружины 8 войдет в подошедшую к нему радиальную прорезь спусковой шайбы. Спусковой

рычаг при этом повернется на оси и зуб на его нижнем конце выйдет из зацепления с ударником. Освобожденный ударник под действием пружины накалывает капсулю-воспламенитель запала и вызывает его взрыв.

Во взрывателе раннего выпуска (рис. 21) при повороте спускового рычага кулачки выходят из зацепления и освобождают ударник.

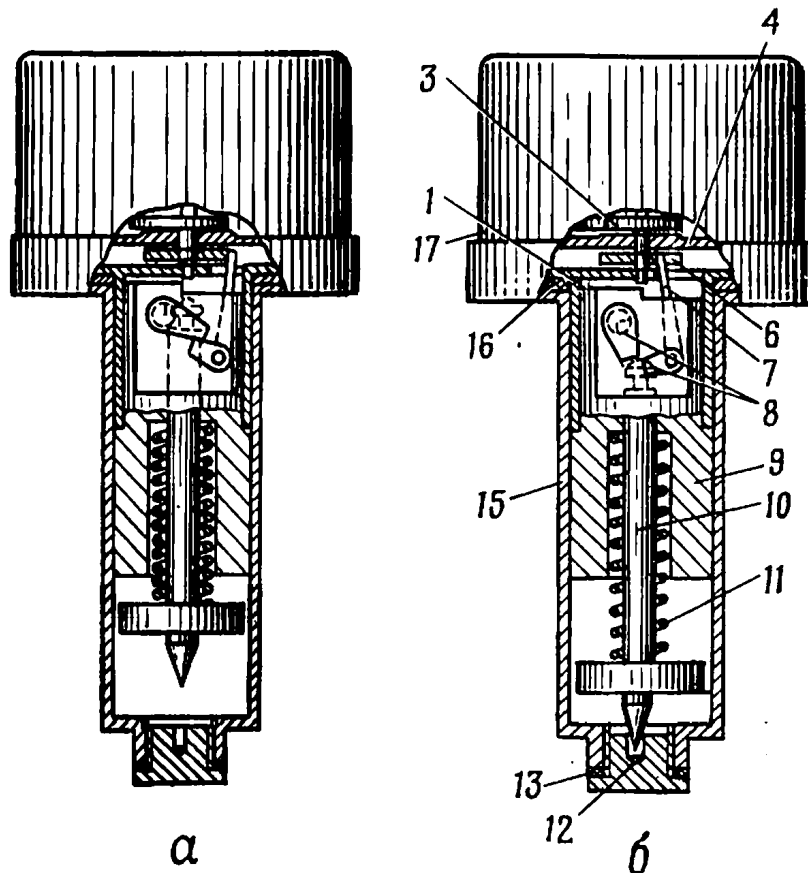


Рис. 21. Взрыватель ЧМВ-16 раннего выпуска:
а — ударный механизм взведен; *б* — ударный механизм не взведен; 1 — корпус; 3 — зубчатое колесо; 4 — лимб; 6 — спусковая шайба с прорезью; 7 — спусковой рычаг; 8 — кулачки; 9 — втулка; 10 — ударник; 11 — боевая пружина; 12 — пробка; 13 — прокладка; 15 — футляр; 16 — прокладка; 17 — крышка

Подготовка и установка

Для подготовки и установки взрывателя необходимо:

— отвинтить крышку и вынуть механизм взрывателя из футляра;

— завести пружину часового механизма, вращая барабан по направлению, указанному стрелкой, нанесенной на барабане сверху до тех пор, пока не послышится резкий щелчок; завод пружины следует прекратить сразу же после щелчка и прослушиванием убедиться, что часы идут;

— вращая лимб, установить нулевое деление лимба против установочной риски;

— поставить ударник на боевой взвод, для чего вставить ударник с надетой на него боевой пружиной во втулку, поджать его до

зацепления за выточку зубом спускового рычага и, удерживая ударник во взведенном положении, повернуть лимб по направлению стрелки, нанесенной у центрального окна не менее чем на три малых деления;

— установить взрыватель на заданное время замедления, для чего, вращая лимб по направлению стрелки, совместить соответствующее деление лимба с установочной рисккой; устанавливать взрыватель на срок менее 6 ч (трех малых делений) запрещается;

— вставить механизм взрывателя в футляр и плотно навинтить крышку;

— отвинтить накидную гайку с нижнего торца футляра, вынуть пробку с прокладкой, снять с пробки прокладку и надеть ее на резьбовую часть ниппеля запала, вставить резьбовую часть ниппеля запала в отверстие футляра, надеть на запал накидную гайку и до отказа навинтить ее на резьбовую часть футляра;

— убедиться в работе часового механизма на слух и установить взрыватель запалом в запальное гнездо подрывного заряда.

Время замедления начинает отсчитываться с момента установки лимба на требуемое деление.

Для подготовки и установки взрывателя ЧМВ-16 более раннего выпуска необходимо:

— отвинтить крышку и вынуть механизм взрывателя из футляра;

— завести пружину часового механизма, вращая барабан по направлению стрелки, нанесенной на барабане;

— установить лимб на заданное время замедления, для чего, вращая лимб по направлению стрелки, нанесенной на корпусе часового механизма сбоку, совместить соответствующее деление на лимбе с установочной рисккой; установка взрывателя на время менее 6 ч запрещается;

— вставить ударник с пружиной в отверстие втулки и взвести ударник, нажав на его шайбу пальцами, — выточка на верхнем конце штока ударника должна войти в зацепление с кулачком боевого рычага;

— проверить правильность установки времени замедления и убедиться в ходе часового механизма на слух;

— вставить механизм взрывателя в футляр и плотно навинтить крышку;

— вывинтить из нижнего конца футляра пробку, снять с пробки прокладку и надеть ее на резьбовую часть ниппеля запала, навинтить запал на место пробки;

— установить взрыватель запалом в запальное гнездо подрывного заряда.

Обезвреживание

Обезвреживать мины с взрывателем ЧМВ-16 разрешается, если до истечения установленного времени замедления осталось не менее 12 ч. Взрыватель необходимо извлечь из заряда и удалить из

взрывателя запал. Взрыватель, не сработавший в заданное время, снимать запрещается. Такой взрыватель уничтожается подрыванием на месте установки.

2.7.2. Взрыватель ЧМВ-60

Основные технические характеристики

Тип	Механический, часовой
Масса	1,3 кг
Диаметр	115 мм
Высота (неснаряженного)	115 мм
Время замедления	От 2 до 60 суток
Цена большого деления циферблата	5 суток
Цена малого деления циферблата	1 сутки
Точность срабатывания при установке на замедление:	
от 2 до 10 суток	± 9 ч
от 10 до 60 суток	± 18 ч
Температурный диапазон применения	$\pm 40^{\circ}$ С

Устройство

Взрыватель ЧМВ-60 (рис. 22) состоит из корпуса с крышкой, скобы с винтом часового механизма, ударно-спускового механизма и запала МД-2 или МД-5М.

Корпус 1 взрывателя металлический, на дне корпуса имеются: отверстие для заводки пружины часового механизма, закрытое пробкой 9; втулка 10 для установки запала, закрытая шайбой 11 с резиновой пробкой 12, которая поджата накидной гайкой 13.

Корпус 1 герметично закрывается крышкой 2 с помощью скобы 3 с винтом 4. Винт служит также ключом для заводки пружины часового механизма и для взведения ударника, для чего на одном торце винта имеется квадратное гнездо, а на другом торце высверлено углубление для установки на ударник.

Часовой механизм имеет анкерный ход и заводную пружину, которая обеспечивает ход часового механизма и приведение в действие ударно-спускового механизма. Зубчатое колесо 8 и стрелка 7 закреплены на муфте 5. Закрепление стрелки произведено с помощью пружинной шайбы 6 так, что она может вращаться рукой при установке заданного срока замедления, не вращая зубчатого колеса 8. Сверху над часовым механизмом закреплен циферблат 19 с круговой шкалой, разбитой на 60 малых суточных делений. Через каждые 5 суток нанесены большие деления, а через каждые 10 суток нанесены числа. На циферблате имеется надпись «Установка» и две стрелки, указывающие направление поворота стрелки 7 при установке времени замедления.

Ударно-спусковой механизм состоит из ударника 14, боевой пружины 15, подпружиненной собачки 16 со спусковым штифтом 17. Во взведенном состоянии ударник удерживается со-

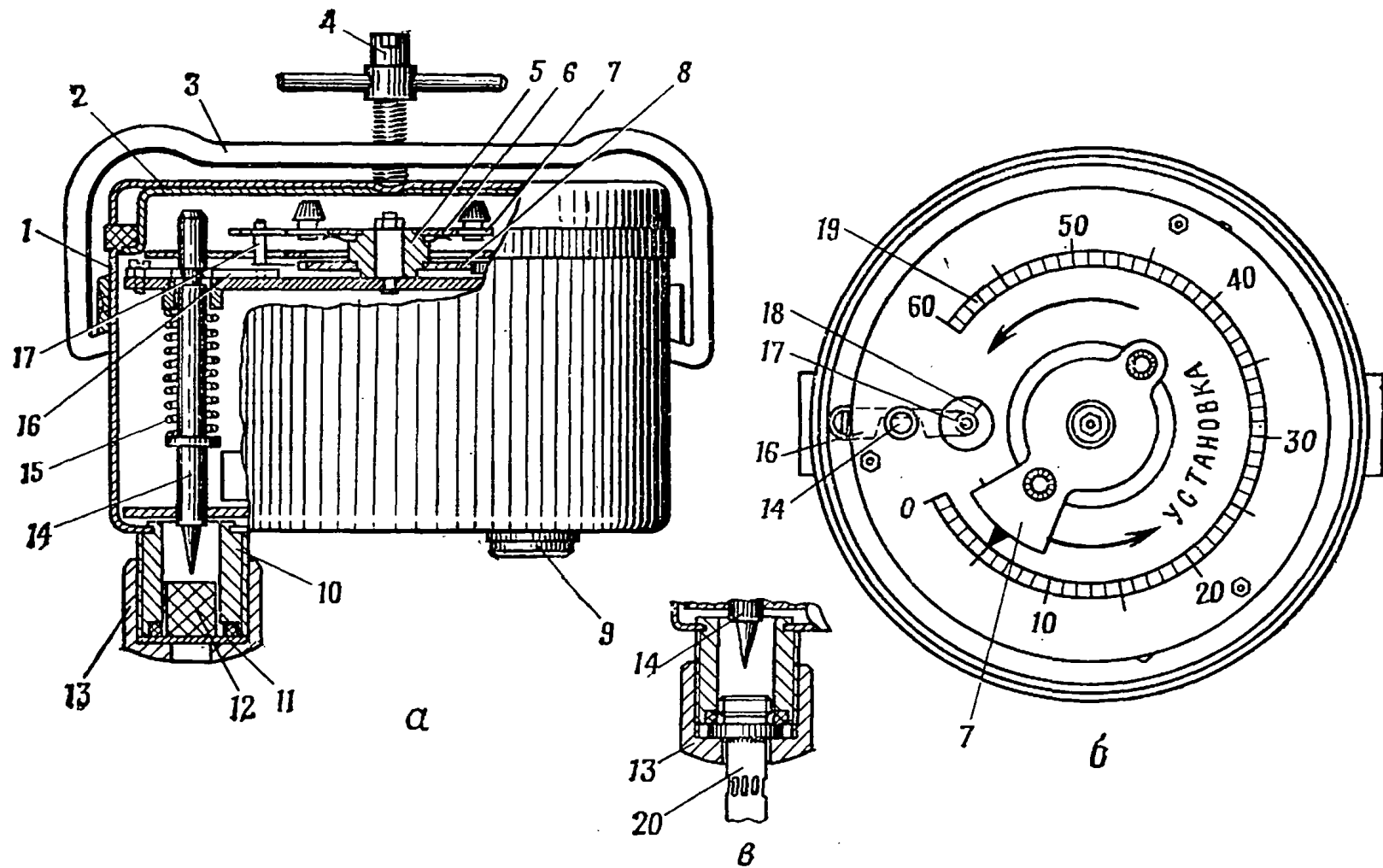


Рис. 22. Взрыватель ЧМВ-60 (установлен на замедление 5 суток):

а — вид сбоку и разрез; *б* — вид сверху (крышка снята); *в* — крепление запала МД-2;
 1 — корпус; 2 — крышка; 3 — скоба; 4 — винт; 5 — втулка; 6 — пружинная шайба; 7 —
 стрелка; 8 — зубчатое колесо; 9 — пробка; 10 — втулка для установки запала; 11 — шай-
 ба; 12 — резиновая пробка; 13 — накидная гайка; 14 — ударник; 15 — боевая пружина;
 16 — спусковая собачка; 17 — спусковой штифт; 18 — пружина спусковой собачки; 19 —
 пьезоэлемент; 20 — запал МД-2

бачкой, входящей в выточку на штоке ударника. Собачка поджимается к ударнику пружиной 18.

Взрыватель ЧМВ-60 имеет деревянный футляр (рис. 23). Футляр разделен перегородкой на два отсека, закрываемых выдвижными крышками. В большом верхнем отсеке размещается взрыватель, а в малом могут быть помещены две 400-г и одна 200-г тротиловые шашки. В перегородке имеются два отверстия: большое для втулки с запалом и малое для пробки, закрывающей отверстие под заводной ключ.

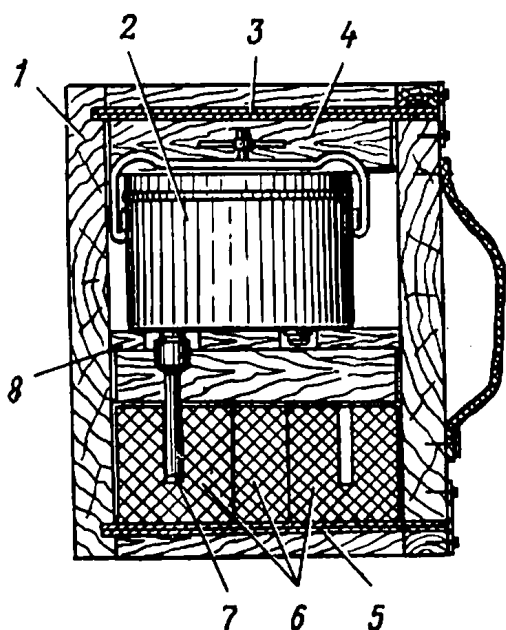


Рис. 23. Взрыватель ЧМВ-60 снаряженный в деревянном футляре:

1 — футляр; 2 — взрыватель ЧМВ-60; 3 — верхняя крышка; 4 — вкладыш; 5 — нижняя крышка; 6 — заряд ВВ (1 кг); 7 — запал; 8 — перегородка

Каждый взрыватель комплектуется водонепроницаемым зарядным мешком, паспортом и инструкцией. Взрыватель ЧМВ-60 хранится с незаведенной пружиной часового механизма и невзведенным ударником.

Усилие заводной пружины через ряд пар зубчатых колес передается анкерному ходу, обеспечивающему равномерность работы часового механизма, и колесу 8 (см. рис. 22), на одной оси с которым находится стрелка 7. При работе часового механизма колесо поворачивается вместе со стрелкой. По истечении установленного времени замедления стрелка подходит к спусковому штифту 17 и, упираясь в него, постепенно выводит собачку 16 из выточки ударника 14. В момент совпадения острия стрелки с нулевым делением на циферблате 19 ударник освобождается и под действием боевой пружины 15 накалывает капсуль-воспламенитель запала 20, вызывая его взрыв.

Принцип действия

Подготовка и установка

- Для подготовки и установки взрывателя необходимо:
- открыть крышку деревянного футляра с надписью «Верх» и вынуть взрыватель;
 - отвинтить винт, сдвинуть в сторону скобу с выступом на корпусе и снять крышку;
 - поставить стрелку острием против нулевого деления циферблата, вращая ее за штифты по ходу часовой стрелки (против стрелок, нанесенных на циферблате);
 - вывинтить пробку из отверстия под заводной ключ и ключом (винтом) завести пружину часового механизма до отказа;

во избежание сильного затягивания и обрыва пружины по мере приближения к концу заводки вращать ключ следует осторожно;

— ввинтить до отказа пробку в отверстие под заводной ключ;

— поворотом стрелки за штифты по направлению стрелок, нанесенных на циферблате, установить заданное время замедления, для чего совместить острие стрелки с соответствующим делением на циферблате; установка взрывателя на время замедления менее двух суток запрещается;

— отвинтить накидную гайку с втулки и вынуть металлическую шайбу с пробкой; взвести ударник на боевой взвод, нажав торцом винта (с высверловкой под жало) на ударник; при установке ударника на боевой взвод должен быть слышен щелчок и ударник должен удерживаться в крайнем верхнем положении;

— убедиться в правильности установки времени замедления и в ходе часового механизма на слух, закрыть корпус крышкой, поставить скобу так, чтобы крючки зацепились за выступы на корпусе, и поджать крышку ввинчиванием винта в скобу;

— вставить запал резьбой в отверстие втулки, надеть на запал накидную гайку и навинтить ее до отказа на втулку;

— открыть крышку футляра с надписью «Низ» и установить в малый отсек две 400-г и одну 200-г тротильные шашки; запальное гнездо одной большой шашки должно быть против большого отверстия в перегородке; закрыть крышку с надписью «Низ»;

— установить взрыватель в большой отсек футляра так, чтобы запал вошел в запальное гнездо шашки, и закрыть крышку с надписью «Верх»;

— установить футляр с взрывателем на подготовленный подрывной заряд и замаскировать место установки.

Взрыватель ЧМВ-60, снаряженный запалом, может устанавливаться в подрывной заряд без футляра, запал при этом должен быть установлен в запальное гнездо подрывного заряда.

Время замедления начинает отсчитываться с момента установки стрелки на требуемое деление циферблата. Изменение времени замедления у взрывателя, снаряженного запалом, запрещается.

Обезвреживание

Обезвреживать взрыватель ЧМВ-60 разрешается, если до истечения установленного времени замедления осталось не менее двух суток. Взрыватель необходимо извлечь из заряда и удалить из него запал. Взрыватель, не сработавший в заданное время, снимать запрещается. Такой взрыватель уничтожается подрыванием на месте установки.

2.7.3. Взрыватель ЧМВ-120

Основные технические характеристики

Тип	Механический, часовой
Масса	1,7 кг

Диаметр	100 мм
Высота (неснаряженного)	132 мм
Время замедления	От 1 до 120 суток
Цена малого деления на верхнем установочном диске	6 ч
Цена деления на нижнем установочном диске	10 суток
Точность срабатывания при установке на замедление:	
от 1 до 20 суток	До ± 10 ч
от 20 до 120 суток	До ± 26 ч
Температурный диапазон применения	$\pm 40^{\circ}\text{C}$

Устройство

Взрыватель ЧМВ-120 (рис. 24) состоит из следующих основных узлов:

- корпуса с крышкой, скобой и винтом;
- механизма установки срока замедления;
- часового механизма;
- механизмов дистанционного и ручного пуска;
- ударного механизма;
- запала МД-5М;
- деревянного футляра.

Каждый взрыватель комплектуется инструкцией и паспортом, уложенными в футляр.

Корпус 1 взрывателя металлический, на дне корпуса имеются: отверстие под заводной ключ, закрытое пробкой 16; втулка 13 с резьбой под запал 18, закрытая пробкой 14; два провода 15 дистанционного пуска. Корпус герметически закрывается крышкой 2 с помощью скобы 3 с винтом 4. Винт служит ключом для заводки пружины часового механизма, для чего на торце винта имеется квадратное гнездо. Винт служит также для отвинчивания и завинчивания пробок 14 и 16, для чего в пробках имеются отверстия, в которые вставляется вороток винта.

Механизм установки срока замедления состоит из двух установочных дисков 8 и 9, кинематически связанных с пружиной часового механизма. Верхний установочный диск 8 разбит по окружности на 10 больших делений, обозначенных цифрами от 1 до 10. Каждое большое деление соответствует одним суткам и разделено на 4 малых деления — по 6 ч. На верхнем диске сверху имеются: два штифта 7, за которые вращается диск при установке времени замедления; стрелка, указывающая направление вращения диска при установке срока замедления; надпись «Установку замедления производить только после заводки пружины». При установке срока замедления требуемые деления дисков совмещаются со штифтом 5 горизонтального рычага. Нижний установочный диск 9 разбит на 12 делений, обозначенных числами от 10 до 120. Каждое деление соответствует 10 суткам. При ходе часового механизма верхний диск делает один оборот за 10 суток, а нижний — за 120 суток.

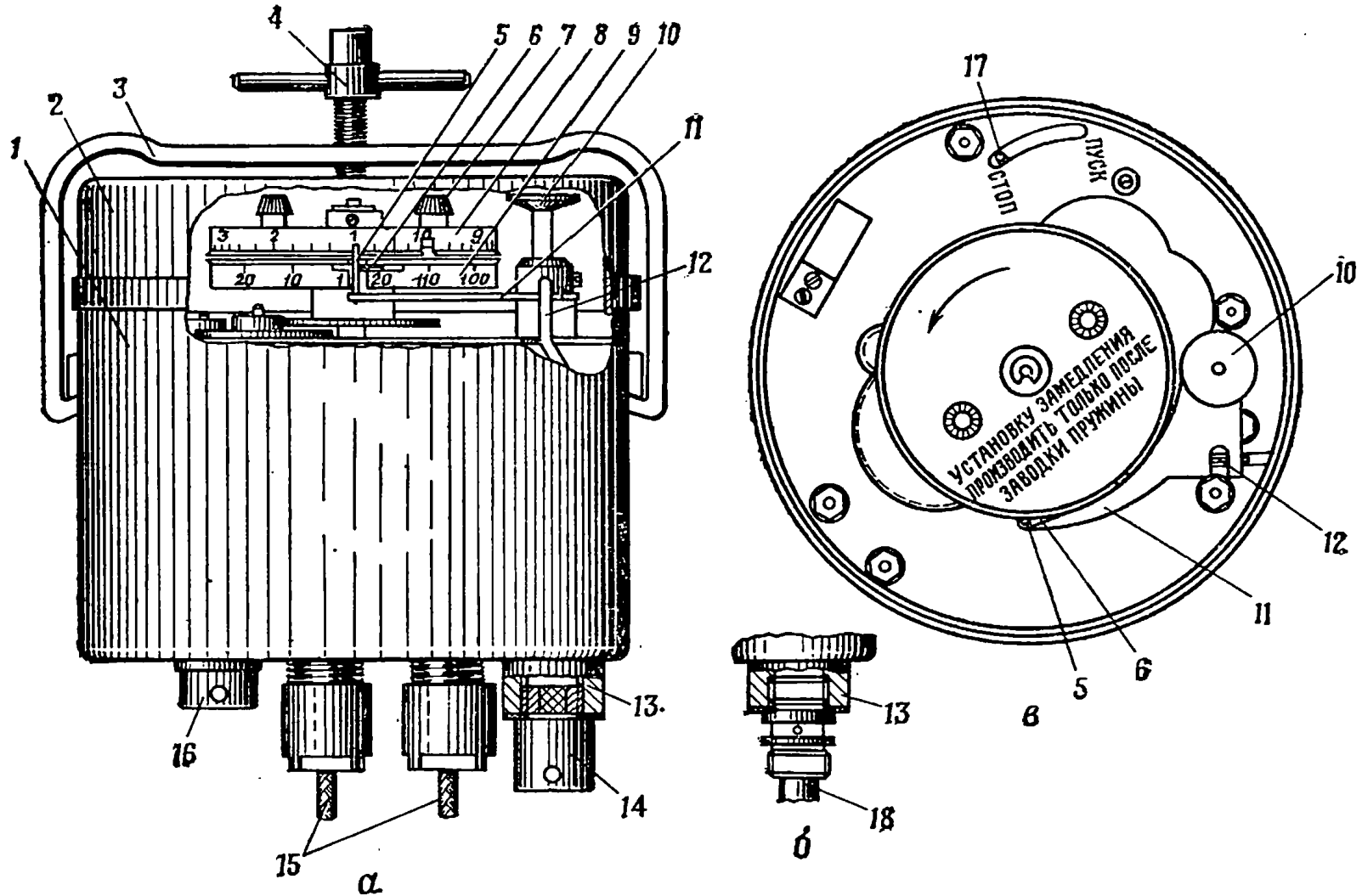


Рис. 24. Взрыватель ЧМВ-120 (установлен на замедление 1 сутки):

а — вид сбоку; *б* — крепление запала МД-5М; *в* — вид сверху (крышка снята); 1 — корпус; 2 — крышка; 3 — скоба; 4 — винт; 5 — штифт горизонтального рычага; 6 — заслонка; 7 — штифт; 8 — верхний установочный диск; 9 — нижний установочный диск; 10 — гайка для взведения ударника; 11 — горизонтальный рычаг; 12 — вертикальный рычаг; 13 — втулка для крепления запала; 14 — пробка; 15 — провода; 16 — пробка; 17 — рычаг ручного пуска; 18 — запал МД-5М

В верхнем и нижнем дисках имеются вертикальные прорези, а в нижнем диске закреплена в горизонтальной прорези заслонка 6.

Часовой механизм имеет анкерный ход. Заводная пружина обеспечивает ход часового механизма и приведение в действие ударного механизма.

Механизм дистанционного пуска служит для пуска часового механизма по проводам. Он представляет собой термореле, которое срабатывает и пускает часовой механизм при подключении на одну минуту к выводным проводам источника постоянного тока напряжением 12—18 В.

Механизм ручного пуска имеет рычаг 17, установкой которого в положение, обозначенное надписью «Пуск», освобождается баланс часового механизма. Остановка часового механизма производится установкой рычага в положение, обозначенное надписью «Стоп».

Ударный механизм состоит из ударника с боевой пружиной, горизонтального 11 и вертикального 12 рычагов, с помощью которых ударник связан с механизмом установки срока замедления, удерживается на боевом взводе и освобождается при истечении установленного времени замедления. На верхнем конце ударника имеется гайка 10. Взведение ударника производится подъемом вверх гайки 10. Ударник удерживается во взведенном положении вертикальным рычагом, верхний конец которого находится в прорези горизонтального рычага, имеющего штифт 5, скользящий по боковой поверхности установочных дисков.

Деревянный футляр по устройству аналогичен футляру взрывателя ЧМВ-60 (рис. 23). Он имеет два отсека, закрываемых выдвижными крышками. В большом верхнем отсеке размещается взрыватель, а в малом нижнем — заряд ВВ массой 1 кг (две 400-г и одна 200-г шашки). В перегородке между отсеками имеются два отверстия: большое для прохода втулки с запалом МД-5М и малое для пробки, закрывающей отверстие под заводной ключ.

Для вывода проводов 15 (рис. 24) дистанционного пуска в перегородке срезан один угол, а в верхней крышке имеется пропил на одном из углов, по которому этот угол отламывается.

Принцип действия

Усилие заводной пружины через ряд пар зубчатых колес передается анкерному ходу, обеспечивающему равномерность работы часового механизма и установочных дисков 8 и 9 механизма установки срока замедления. При работе часового механизма диски вращаются. При подходе штифта 5 горизонтального рычага к вертикальной прорези в нижнем диске штифт зацепляет заслонку 6, утапливает ее в горизонтальную прорезь в нижнем диске и открывает вертикальную прорезь. Штифт в это время скользит по окружности верхнего диска 8. По истечении времени замедления прорезь верхнего диска совмещается с прорезью нижнего дис-

ка. Штифт 5 горизонтального рычага 11 входит в совмещенные прорези, в результате чего горизонтальный 11 и вертикальный 12 рычаги получают возможность повернуться под действием боевой пружины, действующей на ударник, входящий в зацепление с вертикальным рычагом. При повороте вертикального рычага освобождается ударник, который под действием боевой пружины накалывает капсуль-воспламенитель запала, вызывает его взрыв и взрыв заряда ВВ.

Подготовка и установка

Перед подготовкой и установкой взрывателя производится проверка его исправности.

Для проверки исправности необходимо:

— открыть верхнюю крышку футляра и вынуть взрыватель;
— отвинтить винт, сдвинуть в сторону скобу и открыть крышку;

— отвинтить пробку отверстия под заводной ключ и винтом завести пружину часового механизма на 1—2 оборота;

— взвести ударник, для чего указательным пальцем левой руки прижать горизонтальный рычаг до упора штифтом в установочные диски, вращая верхний диск за штифты по ходу часовой стрелки (против направления стрелки, нанесенной на верхнем диске), совместить прорези обоих установочных дисков со штифтом горизонтального рычага так, чтобы штифт зацепил заслонку на нижнем диске, утопил ее в горизонтальную прорезь и сам вошел в совмещенные вертикальные прорези до отказа; вращение диска необходимо прекратить сразу же после входа штифта в совмещенные прорези и, удерживая горизонтальный рычаг, оттянуть ударник за гайку на верхнем конце штока до отказа вверх, после чего отпустить горизонтальный рычаг; при этом его штифт должен выйти из совмещенных прорезей, а заслонка закрыться; отпустить гайку ударника, при этом ударник должен остаться в верхнем положении;

— установить взрыватель, вращая верхний диск по направлению стрелки, нанесенной на диске, на срок замедления 5 суток;

— перевести рычаг ручного пуска в положение «Пуск» и убедиться в ходе часового механизма;

— поставить рычаг в положение «Стоп» — баланс должен остановиться;

— подключить на одну минуту к проводам дистанционного пуска источник постоянного тока напряжением 12 В (например, аккумулятор); рычаг ручного пуска должен автоматически перейти в положение «Пуск», а часовой механизм должен начать работу;

— поставить рычаг рукой в положение «Стоп»;

— спустить ударник с боевого взвода, для чего, вращая верхний диск по ходу часовой стрелки (против направления стрелки, нанесенной на диске), совместить прорези в нижнем и верхнем дисках со штифтом горизонтального рычага; в момент совмещения прорезей ударник должен спуститься с боевого взвода;

— закрыть взрыватель крышкой и положить его в футляр.

Во избежание повреждения механизма взрывателя спуск ударника с боевого взвода производится только при наличии пробки в отверстии для запала.

Неисправные взрыватели подлежат сдаче на склад.

Для подготовки и установки необходимо:

— открыть верхнюю крышку футляра и вынуть взрыватель;
— отвинтить винт, сдвинуть в сторону скобу и открыть крышку;
— отвинтить пробку, закрывающую отверстие под заводной ключ, и завести винтом пружину часового механизма до отказа; для полной заводки пружины необходимо произвести 35—40 полных оборотов винта; завинтить до отказа пробку в отверстие для заводки пружины;

— взвести ударник, действуя, как это указано при проверке исправности взрывателя;

— вращением верхнего диска по направлению стрелки, нанесенной на диске, установить срок замедления 5 суток, для чего совместить цифру 5 на верхнем диске со штифтом горизонтального рычага;

— установить вращением верхнего диска за штифты заданное время замедления.

Пример 1. Требуется установить срок замедления 30 суток. Для этого необходимо вращать верхний диск по направлению стрелки до тех пор, пока число 30 на нижнем диске не установится против штифта горизонтального рычага, при этом против штифта горизонтального рычага на верхнем диске установится число 10.

Пример 2. Требуется установить срок замедления 2,5 суток. Для этого нужно повернуть верхний диск против направления стрелки до совмещения второго малого деления после цифры 2 на верхнем диске со штифтом горизонтального рычага, при этом цифра 3 на верхнем диске и число 10 на нижнем диске будут находиться слева от штифта.

Пример 3. Требуется установить срок замедления 96 суток. Для этого необходимо вращать верхний диск по направлению стрелки до тех пор, пока число 90 на нижнем диске пройдет штифт горизонтального рычага, а цифра 6 на верхнем диске встанет против штифта; при этом штифт будет находиться между числами 90 и 100 нижнего диска.

Запрещается установка взрывателя на срок замедления менее одних суток.

При установке взрывателей на сроки замедления более 50 суток надежность их работы снижается. Для обеспечения безотказности подрыва заряда ВВ в наиболее ответственных случаях при установке времени замедления более 50 суток в заряд рекомендуется устанавливать два или три взрывателя ЧМВ-120;

— поставить рычаг ручного пуска в положение «Пуск» и убедиться в ходе часового механизма; если в дальнейшем предполагается дистанционный пуск взрывателя, то перевести рычаг ручного пуска в положение «Стоп»;

— убедившись в правильности установки срока замедления, закрыть крышку взрывателя, надеть скобу и поджать ее винтом;

— открыть нижнюю крышку футляра и в нижний отсек уста-

новить две 400-г и одну 200-г шашки так, чтобы запальное гнездо одной 400-г шашки было расположено против большого отверстия в перегородке; закрыть нижнюю крышку футляра;

— вывинтить из втулки взрывателя пробку, снять с нее прокладку, надеть прокладку на резьбу запала МД-5М и ввинтить запал до отказа во втулку взрывателя;

— установить взрыватель в футляр так, чтобы запал через отверстие в перегородке вошел в гнездо шашки, и закрыть верхнюю крышку футляра; если предполагается дистанционный пуск взрывателя, то провода дистанционного пуска выводятся из футляра наружу вверх, а у крышки перед ее закрыванием отламывается угол по пропилу;

— установить футляр с взрывателем на подрывной заряд;

— в случае последующего дистанционного пуска нарастить провода до необходимой длины и изолировать сrostки; проверить исправность цепи, для чего присоединить к концам проводов омметр М-57, который должен показать сопротивление около 40 Ом;

— после проверки концы проводов изолировать и замаскировать место установки подрывного заряда с взрывателем и провода.

Дистанционный пуск взрывателя производится подключением источника постоянного тока напряжением 12—18 В на одну минуту.

Взрыватель ЧМВ-120, снаряженный запалом, может устанавливаться в подрывной заряд без футляра, при этом запал должен быть установлен в запальное гнездо подрывного заряда.

Срок замедления начинает отсчитываться:

— при ручном пуске — с момента перевода рычага в положение «Пуск»;

— при дистанционном пуске — с момента подключения к выводным проводам источника постоянного тока.

Обезвреживание

Обезвреживать взрыватель ЧМВ-120 разрешается, если до истечения установленного срока осталось не менее:

— при установке на замедление до 20 суток — двух суток;

— при установке на замедление свыше 20 суток — пяти суток.

Взрыватель необходимо извлечь из подрывного заряда и вывинтить запал из взрывателя.

Взрыватель, не сработавший в заданный срок, снимать запрещается. Такой взрыватель уничтожается взрывом на месте установки.

2.7.4. Взрыватель ЭХВ-7

Основные технические характеристики

Тип	Электрохимический
Масса:	
без дистанционного пускателя	222 г
с дистанционным пускателем	438 г

Диаметр	42 мм
Длина (с электроконтактной пробкой)	220 мм
Срок замедления	2—120 суток
Точность срабатывания	От —25 до +75%
Температурный диапазон применения	От —15 до +40° С
Источник тока	Элемент КБ-У-1,5
Гарантийный срок хранения:	
электрохимического замедлителя ЭХЗ	2 года
источника тока	1,5 года
остальных комплектующих элементов	8 лет

Состав комплекта

Взрыватель с электроконтактной пробкой (неснаряженный)	1 шт.
Электрохимический замедлитель ЭХЗ	1 шт.
Источник тока (элемент КБ-У-1,5)	24 шт. на 20 взрывателей
Дистанционный пускатель	1 шт. на 2 взрывателя
Набор сопротивлений на сроки замедления от 2 до 120 суток	10 шт.
Резиновая прокладка	24 шт. на 20 взрывателей
Войлочная подушка	1 шт. на 20 взрывателей
Фанерный опорный щиток	1 шт. на 2 взрывателя

Устройство

Взрыватель (рис. 25) состоит из корпуса с электроконтактной пробкой, электрохимического замедлителя ЭХЗ, сменного сопротивления, источника тока в картонной гильзе.

Взрыватель может применяться с запалом МД-2 (МД-5М).

Корпус 7, пластмассовый, имеет внутри металлический стакан 8, который является неподвижным контактом. В одном конце корпуса имеется отверстие с резьбой для ввинчивания электроконтактной пробки 13 или запала МД-2 (МД-5М). Другой конец корпуса закрыт крышкой 4. В крышке размещен механизм пуска взрывателя, который состоит из штока 2, пружины 3, пусковой чеки 1, контактной шайбы 5, являющейся подвижным контактом, и контактной шайбы 6 с пружиной. Шток 2 имеет кольцевую выточку. При вставленной пусковой чеке кольцевая выточка штока входит в зацепление с выступом, имеющимся в отверстии крышки, благодаря этому шток удерживается во взведенном положении.

Электроконтактная пробка (рис. 25, в) применяется, когда взрыватель используется в качестве замыкателя электровзрывной цепи. Она состоит из втулки 25 с резьбой. Внутри втулки заделаны две контактные пластины 23. От пластин выведены провода 28. Герметичность пробки обеспечивается мастикой 26 и шайбой 27. Резиновая прокладка 24 обеспечивает герметичность соединения пробки с корпусом взрывателя.

Электрохимический замедлитель ЭХЗ состоит (рис. 25, б) из гальванической медной ванночки 17, заполненной электролитом и закрытой с торцов резиновыми пробками. К ванночке снаружи припаяно медное кольцо 16 с тремя лапками, концы которых загнуты в прорезях текстолитовой опорной шайбы 15. На

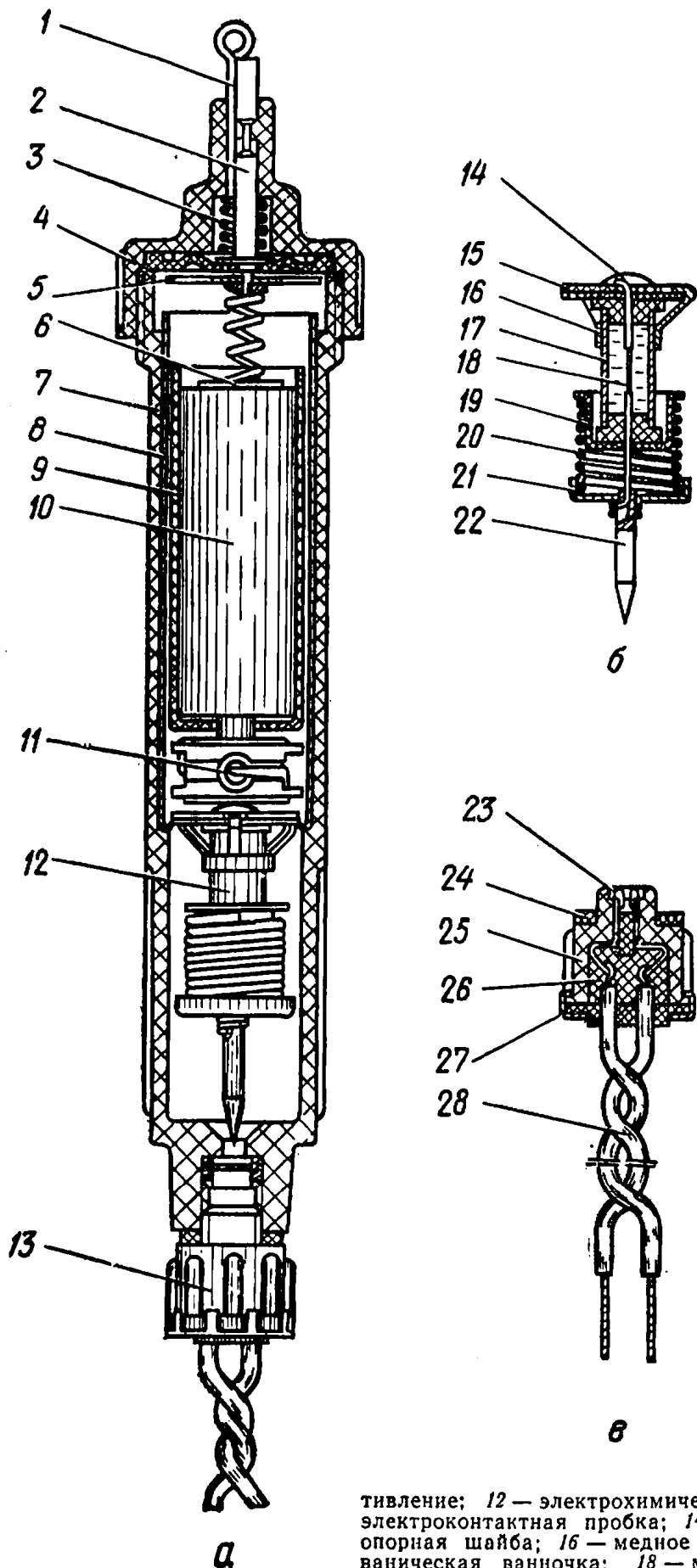


Рис. 25. Электрохимический взрыватель ЭХВ-7:

а — взрыватель ЭХВ-7 с электроконтактной пробкой; б — электрохимический замедлитель ЭХЗ; в — электроконтактная пробка; 1 — пусковая чека; 2 — шток; 3 — пружина штока; 4 — крышка; 5 — контактная шайба; 6 — контактная шайба с пружиной; 7 — корпус; 8 — металлический стакан; 9 — картонная гильза; 10 — источник тока; 11 — сопротивление; 12 — электрохимический замедлитель ЭХЗ; 13 — электроконтактная пробка; 14 — центральный контакт; 15 — опорная шайба; 16 — медное кольцо с лапками; 17 — гальваническая ванночка; 18 — медная проволока; 19 — пластмассовый колпачок; 20 — боевая пружина; 21 — тарельчатая шайба; 22 — жало; 23 — контактная пластина; 24 — прокладка; 25 — втулка; 26 — мастика; 27 — шайба; 28 — провода

ванночку надет пластмассовый колпачок 19 с боевой пружиной 20. Через ванночку пропущена медная проволока 18, закрепленная одним концом в центральном контакте 14 на опорной шайбе 15, а другим — в жале 22. Проволока удерживает в сжатом состоянии боевую пружину, опирающуюся концами на пластмассовый колпачок и тарельчатую шайбу 21.

Сопротивление 11 представляет собой пластмассовую колодку с контактами на торцах. В колодке помещен резистор. На

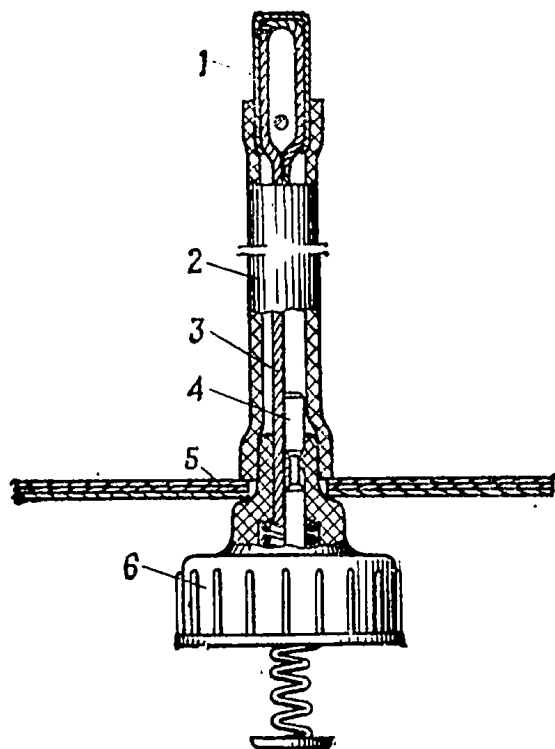


Рис. 26. Дистанционный пускатель:
1 — колпачок; 2 — резиновый шланг; 3 — стальной трос; 4 — шток; 5 — фанерный опорный щиток; 6 — крышка взрывателя

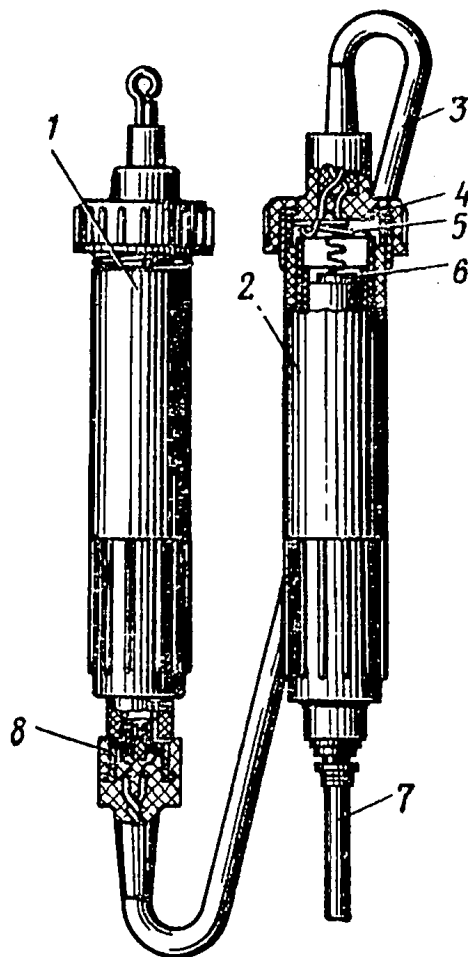


Рис. 27. Соединение взрывателей ЭХВ-7 в каскад:
1 и 2 — взрыватели ЭХВ-7; 3 — резиновый шланг с проводами внутри; 4 — крышка соединительного устройства; 5 — контактное кольцо; 6 — контактная шайба с пружиной; 7 — запал МД-5М; 8 — электроконтактная пробка соединительного устройства

колодке в зависимости от величины сопротивления резистора нанесены числа, указывающие срок замедления в сутках.

Источник тока — элемент КБ-У-1,5, имеет начальное напряжение не менее 1,5 В. При установке источника тока в корпус взрывателя на него надевается картонная гильза 9.

Дистанционный пускатель (рис. 26) служит для обеспечения возможности пуска взрывателя, установленного в грунте на глубине до 1,5 м.

Дистанционный пускатель состоит из стального троса 3, заключенного в резиновый шланг 2. Один конец троса опаян и служит пусковой чекой. На втором конце троса имеется петля, которая закреплена в металлическом колпачке 1, вставленном в конец резинового шланга. При сочленении пускателя с крышкой 6 взрывателя конец троса вставляется в отверстие крышки вместо пусковой чеки, а конец резинового шланга надевается на выступ крышки. При установке взрывателя в слабом грунте используется фанерный опорный щиток 5 размером 100×100 мм (см. рис. 26) с отверстием в центре.

Шайба надевается на выступ крышки и препятствует извлечению взрывателя с места установки при выдергивании троса и резинового шланга.

Взрыватели ЭХВ-7 изготовления до 1964 г. комплектовались соединительными устройствами (3 шт. на 20 взрывателей), позволяющими соединять взрыватели в каскад в целях установки их на сроки замедления более 120 суток (рис. 27).

Принцип действия

При выдергивании пусковой чеки (троса дистанционного пускателя) выточка штока выходит из зацепления с выступом в отверстии крышки. Под действием пружины шток вместе с контактной шайбой перемещается до упора шайбы в торец металлического стакана. В результате замыкается электрическая цепь ЭХЗ (плюс источника тока — сопротивление — медная проволока — электролит — стенки гальванической ванночки — медное кольцо с лапками — металлический стакан — контактная шайба — контактная шайба с пружинной — минус элемента).

При прохождении электрического тока в гальванической ванночке происходит электролитическое растворение медной проволоки, которая по истечении срока замедления, обусловленного величиной установленного сопротивления, под действием боевой пружины обрывается и жало накаливает капсюль-воспламенитель запала МД-2 (МД-5М) или замыкает контактные пластины электроконтактной пробки.

При соединении двух взрывателей в каскад после выдергивания пусковой чеки у первого взрывателя происходит его срабатывание в заданный срок, как это описано выше, и замыкается электрическая цепь ЭХЗ второго взрывателя. Он включается в работу и также срабатывает через установленный срок замедления, вызывая взрыв запала или замыкание контактных пластин электроконтактной пробки.

Подготовка и установка

При подготовке взрывателя к установке следует предохранять его от воздействия дождя и снега.

Для подготовки взрывателя необходимо:

— свинтить крышку и осмотреть взрыватель; при наличии тре-

щин и сколов на пластмассовых деталях и коррозии на металлических деталях взрыватель применять запрещается;

— проверить омметром М-57 исправность ЭХЗ, для чего клемму омметра, расположенную против знака «∞» (бесконечность) на его шкале, соединить проводом с центральным контактом на опорной шайбе, другую клемму омметра соединить с одной из контактных лапок — омметр при исправном ЭХЗ должен показать сопротивление в пределах 40—80 Ом; если показания омметра при температуре 15—20°С будут более 100 Ом, то ЭХЗ к применению не допускается;

— подобрать сопротивление в соответствии с необходимым заданным временем замедления;

— проверить пригодность источника тока по сроку сохранности и исправности (запрещается применять источники тока, имеющие выпучивание, повреждение стенок);

— очистить центральный контакт и донышко элемента от парафина войлочной подушкой;

— проверить омметром исправность электроконтактной пробки, для чего подключить провода пробки к омметру — стрелка омметра не должна отклоняться, замкнуть контактные пластины пробки жалом ЭХЗ — стрелка омметра должна отклониться к нулю;

— вставить в корпус взрывателя электрохимический замедлитель ЭХЗ жалом вперед, следя за тем, чтобы опорная шайба легла на закраины металлического стакана;

— вставить в корпус сопротивление так, чтобы оно легло на опорную шайбу ЭХЗ без перекоса;

— вставить источник тока центральным контактом вперед в картонную гильзу;

— вставить источник тока центральным контактом в корпус взрывателя до упора в сопротивление;

— навинтить на корпус крышку.

Для подготовки взрывателя с дистанционным пускателем необходимо:

— в случае установки взрывателя в слабом грунте надеть на выступ крышки фанерный опорный щиток;

— взять крышку за выступ средним и указательным пальцами левой руки, а большим пальцем той же руки нажать на контактную шайбу с пружиной до упора;

— правой рукой вытащить пусковую чеку и на ее место в отверстие крышки вставить конец троса дистанционного пускателя;

— надеть конец резинового шланга на выступ крышки;

— отпустить контактную шайбу и убедиться, что шток надежно удерживается во взведенном положении;

— навинтить крышку на корпус взрывателя.

Взрыватель ЭХВ-7 рекомендуется устанавливать в горизонтальном положении (когда он применяется без дистанционного пускателя).

Для установки взрывателя с запалом МД-5М (МД-2) необходимо:

- вывинтить из взрывателя электроконтактную пробку и снять с нее резиновую прокладку;
- надеть резиновую прокладку на резьбовую часть втулки запала и ввинтить запал до отказа в резьбовое отверстие в корпусе взрывателя;
- выдернуть пусковую чеку и установить взрыватель запалом в запальное гнездо подрывного заряда;
- замаскировать место установки.

При установке взрывателя с дистанционным пускателем крышка взрывателя должна быть направлена в сторону извлечения троса, конец резинового шланга с металлическим колпачком при маскировке заряда и взрывателя выводится наружу (на поверхность грунта) длиной не менее 100 мм.

Дистанционный пуск взрывателя производится в необходимый момент по команде.

Для дистанционного пуска необходимо:

- вытащить металлический колпачок из резинового шланга;
- выдернуть трос из шланга;
- выдернуть резиновый шланг и замаскировать отверстие в грунте.

Пусковые чеки и дистанционные пускатели сдаются командиру при докладе о пуске взрывателя.

При установке взрывателя в качестве замыкателя с электроконтактной пробкой он включается в электровзрывную цепь последовательно. Места сростков проводов электроконтактной пробки и электровзрывной цепи изолируются.

Обезвреживание

Взрыватели ЭХВ-7, установленные на срок замедления до 3 суток и приведенные в действие, обезвреживать запрещается. Запрещается также обезвреживать взрыватели, не сработавшие в установленный срок. Такие взрыватели уничтожаются на месте установки взрывами накладных зарядов ВВ.

Обезвреживать (снимать) разрешается взрыватели, не запущенные в действие, а также запущенные в действие, если с момента пуска прошло не более 50% времени от установленного срока замедления и до момента срабатывания осталось не менее 3 суток.

Для обезвреживания взрывателя необходимо:

- снять маскировочный слой;
 - отключить от электровзрывной цепи провода электроконтактной пробки путем поочередного их перерезания и изолирования концов проводов;
 - извлечь взрыватель из заряда;
 - вывинтить запал из корпуса взрывателя.
- Снятые взрыватели уничтожаются.

3. ПОДРЫВНЫЕ ЗАРЯДЫ

Подрывные заряды предназначены для взрывных работ.

В настоящем разделе описаны следующие подрывные заряды: тротиловые шашки; брикеты из пластита-4 и аммонита А-80; сосредоточенные заряды СЗ-1, СЗ-3, СЗ-3а, СЗ-6; удлиненные заряды СЗ-6м, СЗ-4П, СЗ-1П; кумулятивные заряды КЗ-2 (КЗ-1), КЗУ и КЗК.

При необходимости применения зарядов большой массы указанные подрывные заряды, кроме кумулятивных, могут применяться в упаковках (ящиках). Температурный диапазон применения подрывных зарядов от -50 до $+50^{\circ}\text{C}$.

3.1. ТРОТИЛОВЫЕ ШАШКИ

Тротиловые шашки изготавливаются трех видов (рис. 28):

- массой ВВ 400 г, размером $50 \times 50 \times 100$ мм;
- массой ВВ 200 г, размером $25 \times 50 \times 100$ мм;
- массой ВВ 75 г, диаметром 30 мм, длиной 70 мм.

Тротиловые шашки изготавливаются прессованием. Для защиты от внешних воздействий они покрыты слоем парафина и обернуты бумагой, пропитанной парафином.

Шашки имеют запальное гнездо под капсюль-детонатор № 8. Место запального гнезда обозначено на бумажной обертке кружком темного цвета. 400-г и 75-г тротиловые шашки могут иметь запальное гнездо с резьбой.

Из 400-г и 200-г тротилового шашек при взрывных работах составляются заряды необходимой массы (по расчету) и формы.

75-г шашки применяются в основном для взрывных работ в мерзлых и твердых грунтах и скальных породах на открытых разработках.

Ящики с 400-г и 200-г шашками могут применяться как заряды ВВ массой 25 кг без снятия крышки. Для этого в крышке ящика имеется отверстие, закрытое съемной планкой. Из ящиков с тротиловыми шашками могут составляться заряды большой массы.

3.2. БРИКЕТЫ ИЗ ПЛАСТИТА-4

Брикеты из пластита-4 имеют размеры $70 \times 70 \times 145$ мм, массу 1 кг и бумажную обертку. Пластит-4 представляет собой однородную массу светло-кремового цвета. Он сохраняет пластичные свойства при температуре от -30 до $+50^\circ\text{C}$. Пластит-4 негигроскопичен, нерастворим в воде, легко деформируется усилием рук, что позволяет изготавливать из него заряды различной формы. Из брикетов пластита-4 при взрывных работах изготавливаются заряды требуемой формы и массы (по расчету) в зависимости от назначения. Пластит-4 не обладает свойствами липкого вещества (легко крошится), поэтому заряды из него необходимо изготавливать в оболочках (из ткани, пленки и т. п.) и крепить к подрываемым объектам.

Заряды из пластита-4 взрываются от капсюля-детонатора № 8, вставленного в заряд на глубину не менее 10 мм.

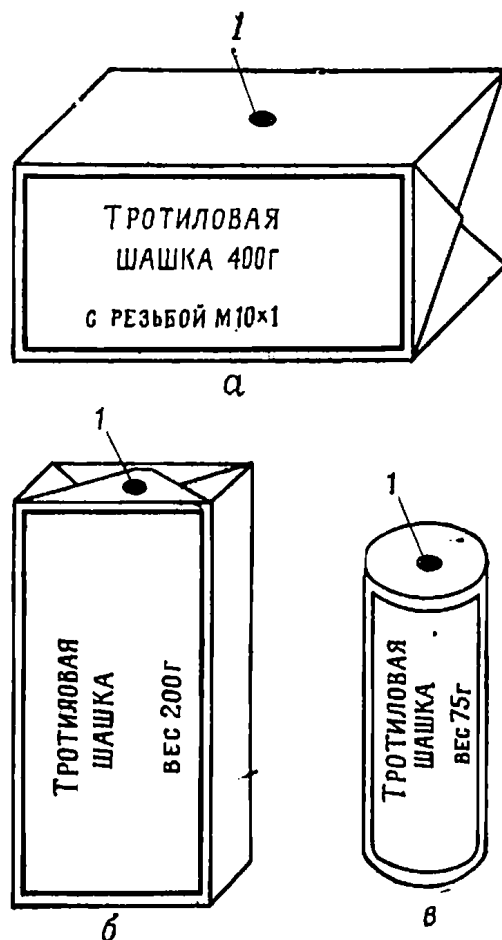


Рис. 28. Тротиловые шашки:
а — массой 400 г; б — массой 200 г;
в — массой 75 г; 1 — запальное гнездо

3.3. АММОНИТОВЫЕ БРИКЕТЫ

Аммонитовые брикеты имеют размеры $125 \times 125 \times 60$ мм и массу ВВ (аммонит А-80) 1,35 кг. Для защиты от действия влаги брикеты имеют влагоизолирующую оболочку. Брикеты могут находиться в воде, не теряя взрывчатых свойств. Запальных гнезд брикеты не имеют. Они взрываются от передаточного заряда 200-г тротиловой шашки или заряда из пластита-4 массой не менее 150 г. Аммонитовые брикеты предназначаются главным образом для производства взрывных работ в грунтах. Из брикетов составляются заряды требуемой (расчетной) массы.

3.4. СОСРЕДОТОЧЕННЫЕ ЗАРЯДЫ СЗ-1, СЗ-3, СЗ-3а, СЗ-6 И УДЛИНЕННЫЕ ЗАРЯДЫ СЗ-6м, СЗ-4П и СЗ-1П

Основные технические характеристики зарядов приведены в табл. 3.

Заряд СЗ-1 (рис. 29) имеет металлический корпус. Внутри корпуса находится заряд ВВ из прессованного тротила (специальные шашки). На одной из торцовых граней заряда имеется запальное

гнездо с резьбой, заклеенное бумажным кружком. На другой торцовой грани прикреплена ручка для переноски. За ручку заряд может привязываться на подрываемом объекте.

Таблица 3

Тип заряда	Общая масса, кг	Масса ВВ, кг	Габаритные размеры, мм
СЗ-1	1,4	1	65×116×126
СЗ-3	3,7	3	65×171×337
СЗ-3а*	3,7	2,8	98×142×200
СЗ-6*	7,3	5,9	98×142×395
СЗ-6м*	6,9	6	Диаметр 82, длина 1200
СЗ-4П	4,2	4	Диаметр 45, длина 2000
СЗ-1П	1,5	1	Диаметр 45, длина 600

* Заряды СЗ-3а, СЗ-6 и СЗ-6м могут применяться для взрывных работ под водой на глубинах до 10 м.

Заряд СЗ-3 (рис. 30) аналогичен по устройству заряду СЗ-1, но отличается от него размерами и массой. Некоторые партии зарядов СЗ-3 имеют по два запальных гнезда, Второе запальное гнездо располагается на одной из больших граней.

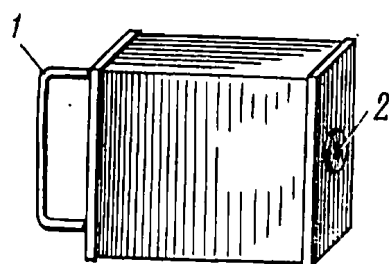


Рис. 29. Заряд СЗ-1:

1 — ручка для переноски;
2 — запальное гнездо

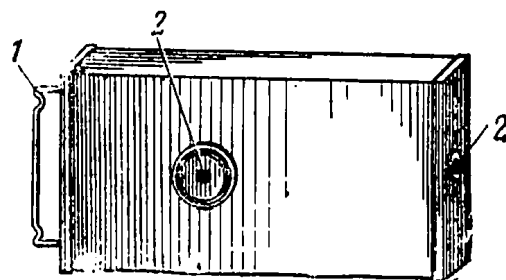


Рис. 30. Заряд СЗ-3:

1 — ручка для переноски; 2 — запальные гнезда

Заряд СЗ-3а (рис. 31) имеет металлический корпус 5 и снаряжается литым тротилом 7 или сплавом ТГ-50. Заряд имеет два дополнительных детонатора 6 из прессованного тротила. На одном торце заряда имеется запальное гнездо 8 с резьбой под капсульдетонатор № 8, на другом — гнездо 9 под специальный взрыватель. Запальные гнезда закрыты пробками 1. На боковых гранях заряда закреплены ручка 4 для переноски и четыре кольца 3 для крепления заряда на подрываемом объекте. Каждый заряд комплектуется двумя резиновыми шнурами 2 с карабинами на концах. На 5 зарядов дается 1 анкер. Шнур с карабинами в нерастянутом положении имеет длину 100 см, при растяжении он может удлиняться до 150 см. С помощью шнуров и анкеров производится крепление зарядов на подрываемых объектах. При креплении заряда шнур с натяжением обертывается вокруг перебиваемого элемента и карабинами крепится за кольца на заряде. При малом

сечении элемента шнур может обертываться вокруг элемента и заряда несколько раз, а при большом сечении используются два шнура, которые соединяются между собой. Шнуры могут использоваться как ляжка при переноске зарядов через плечо.

Заряд СЗ-6 аналогичен по устройству заряду СЗ-3а, но отличается от него длиной и массой (больше в два раза). Заряд СЗ-6 комплектуется шнурами с карабинами (2 шт. на заряд) и анкерами (2 шт. на 5 зарядов).

Заряд СЗ-6м (рис. 32) удлиненный, гибкий, снаряжен пластичным ВВ. Оболочка 8 заряда ВВ 7 состоит из двух слоев: нижнего — из полиэтиленовой пленки и верхнего (защитного) — из капроновых нитей. На концах заряда имеются резиновые муфты 6 и металлические обоймы 4, в которых размещены дополнительные детонаторы 5 из прессованного тротила. На торцах обойм имеются запальные гнезда 10 и 11 с резьбой, в одной — под электродетонатор ЭДП-р (запал МД-5М), в другой — под специальный взрыватель. Гнезда закрыты пробками 1. Одна из обойм имеет наружную резьбу, другая — накидную гайку 9. Это позволяет соединять заряды между собой. На каждой обойме имеется по два кольца 3 для крепления заряда на подрываемом объекте. Заряд СЗ-6м комплектуется шнурами с карабинами (2 шт. на заряд) и анкерами (2 шт. на 5 зарядов).

Заряд СЗ-6м гибкий, что обеспечивает удобство крепления на подрываемых элементах сложной конфигурации.

Заряд СЗ-4П (рис. 33) удлиненный, гибкий, снаряжен пластичным взрывчатым веществом. Оболочка 1 заряда ВВ 2 состоит из двух слоев: нижнего — из полиэтиленовой ленты и верхнего — из капроновой ткани. На концах заряда привязаны ленты 4 для крепления на подрываемом объекте, а также для связывания зарядов в цепочку по длине или нескольких зарядов по толщине. Внутри заряда по всей длине проходят технологические нити 3.

Каждые шесть зарядов (один ящик) комплектуются двумя шаблонами для образования запальных гнезд, отрезком ленты длиной 20 м и инструкцией по установке в заряд средств взрыва-

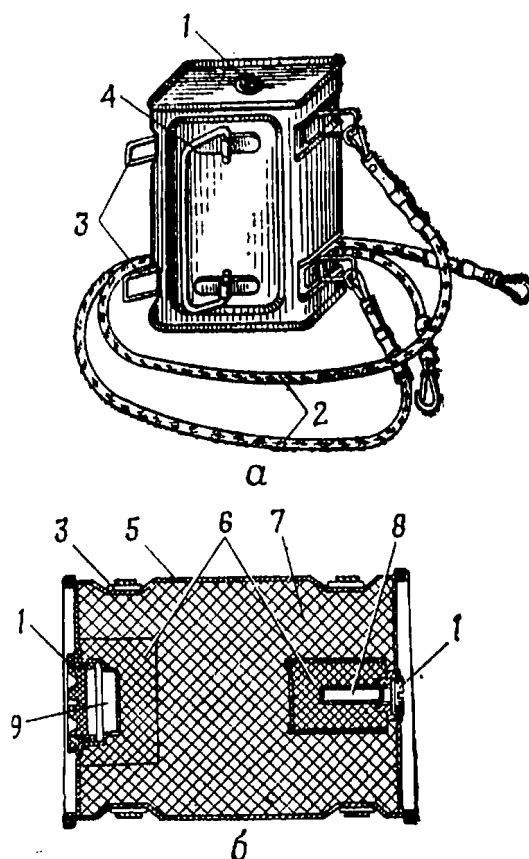


Рис. 31. Заряд СЗ-3а:

а — общий вид; б — разрез; 1 — пробки запальных гнезд; 2 — резиновые шнуры с карабинами; 3 — кольца; 4 — ручка; 5 — корпус; 6 — дополнительные детонаторы; 7 — заряд ВВ; 8 — запальное гнездо; 9 — гнездо под специальный взрыватель

При изготовлении зарядов требуемой формы и массы из зарядов СЗ-4П необходимо учитывать, что каждые 10 см длины заряда содержат 0,2 кг ВВ. Сосредоточенные заряды изготавливаются путем перегибания заряда СЗ-4П несколько раз и связывания его лентой. Удлиненные заряды длиной более 2 м изготавливаются соединением зарядов по длине путем связывания их концов внакладку

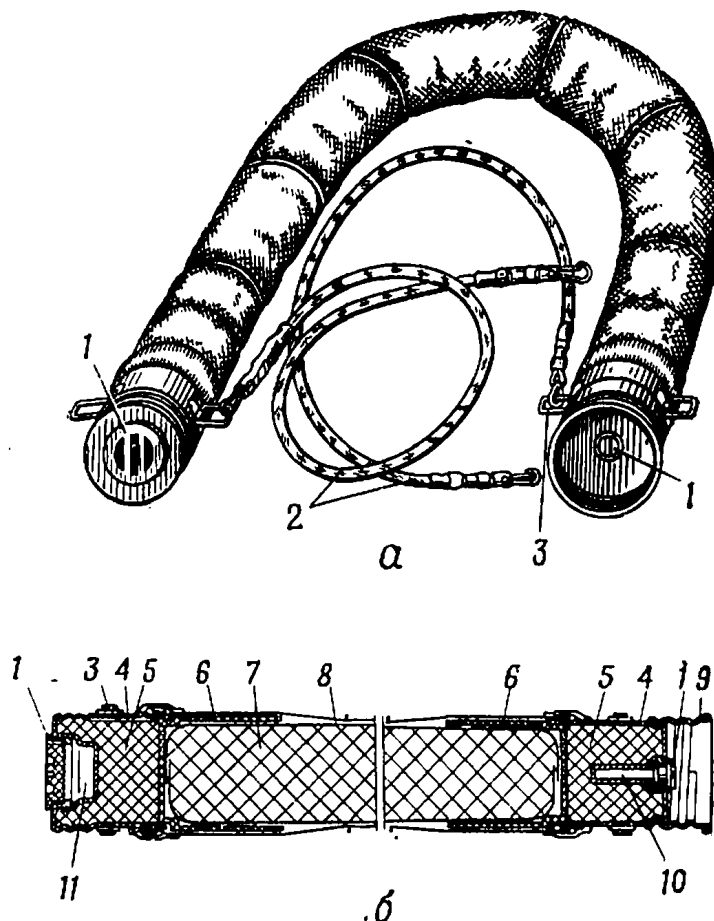


Рис. 32. Заряд СЗ-6м:

а — общий вид; *б* — разрез; 1 — пробки запальных гнезд; 2 — резиновые шнуры с карабинами; 3 — кольца; 4 — металлические обоймы; 5 — дополнительные детонаторы; 6 — резиновые муфты; 7 — заряд ВВ; 8 — оболочка заряда; 9 — накидная гайка; 10 — запальное гнездо; 11 — гнездо под специальный взрыватель

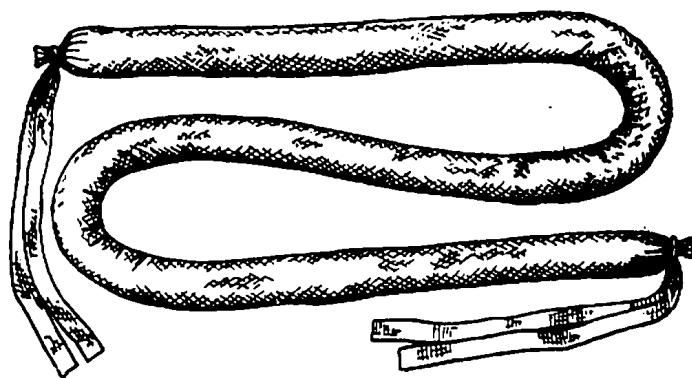
(на 10—15 см) с помощью ленты. Соединение зарядов по толщине в несколько нитей производится связыванием их лентой так, чтобы заряды плотно прилегали один к другому по всей длине. При изготовлении зарядов массой менее 4 кг заряды СЗ-4П могут разрезаться острым стальным ножом на деревянной подкладке.

Для обеспечения надежного перебивания элементов необходимо обеспечивать плотное прилегание заряда к поверхности подрываемого объекта. Заряд при этом перегибается по форме поперечного сечения перебиваемого элемента, привязывается лентой и при необходимости поджимается к нему деревянными подкладками и распорками.

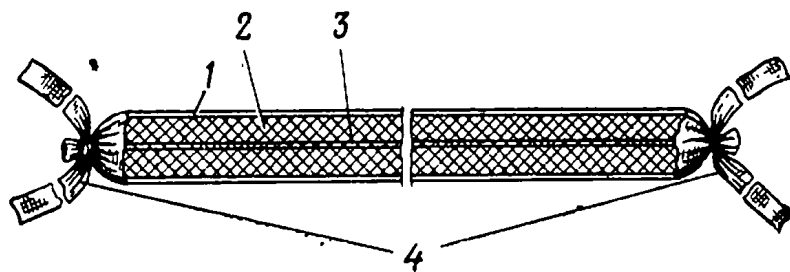
В табл. 4 приведено требуемое количество нитей заряда СЗ-4П в зависимости от толщины и материала разрушаемой конструкции.

Таблица 4

Стальные конструкции		Железобетонные конструкции		
толщина элементов, см	количество нитей заряда, шт.	толщина элементов, см	количество нитей заряда, шт.	
			для выбивания бетона	для выбивания бетона с частичным перебиванием арматуры
До 1,5	1	До 15	1	1
1,5—2,5	2	20	1	2
2,5—3,5	3	25	1	3
3,5—4	4	30	2	4
4—4,5	5	40	2	8
4,5—5	6	50	3	12



а



б

Рис. 33. Заряд СЗ-4П;

а — общий вид; б — разрез; 1 — оболочка; 2 — заряд ВВ; 3 — капроновые нити; 4 — ленты

Заряд СЗ-4П взрывается от капсюля-детонатора № 8, установленного в массу ВВ на глубину не менее 10 мм. В месте установки капсюля-детонатора в массе ВВ шаблоном выпрессовывается запальное гнездо. При отсутствии шаблона на заряде ножом де-

ляется косой разрез, в который устанавливается капсуль-детонатор.

Заряды СЗ-4П можно взрывать детонирующим шнуром. Для этого конец детонирующего шнура с тремя узлами на нем помещается в массу ВВ заряда или обертывается вокруг заряда тремя-четырьмя витками, плотно прилегающими один к другому и к заряду. Вставленный в заряд капсуль-детонатор (конец детонирующего шнура) привязывается к заряду лентой (рис. 34).

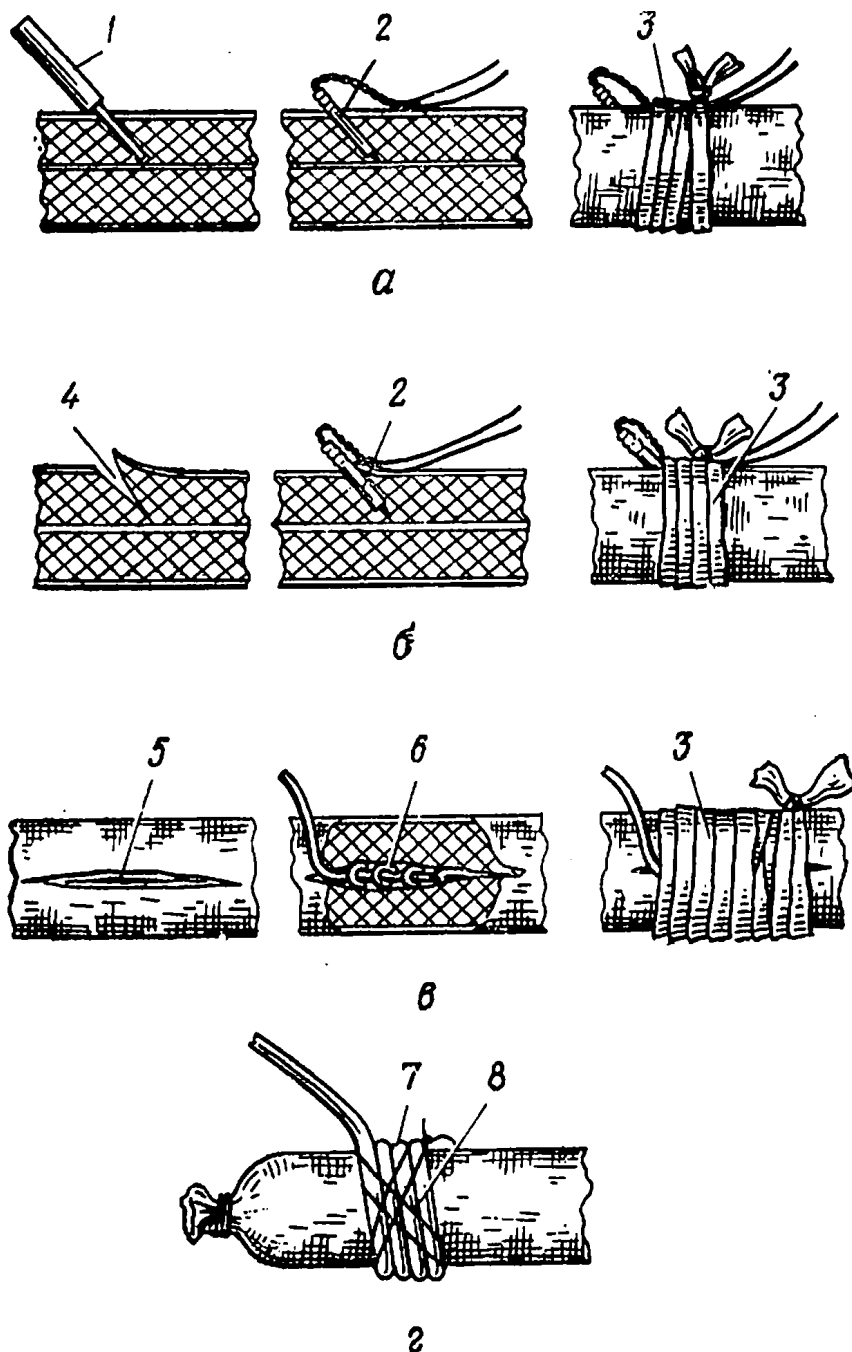


Рис. 34. Установка средств взрывания в заряд СЗ-4П:
а — электродетонатора (зажигательной трубки) в гнездо, сделанное шаблоном; *б* — электродетонатора в косой разрез, сделанный ножом; *в* — детонирующего шнура с узлами; *г* — детонирующего шнура, обернутого вокруг заряда витками; *1* — шаблон; *2* — электродетонатор (зажигательная трубка); *3* — привязка лентой; *4* — косой разрез; *5* — продольный разрез; *6* — конец отрезка ДШ с узлами; *7* — витки ДШ; *8* — привязка шпагатом

Заряд СЗ-1П (рис. 35) удлиненный, гибкий, снаряжен пластичным взрывчатым веществом 7. Оболочка 6 заряда состоит из двух слоев: нижнего — из полиэтиленовой ленты и верхнего — из капроновой ткани. На концах заряда хомутами закреплены металлические обоймы 3 и 10 с дополнительными детонаторами 4 и 9 и резьбовыми запальными гнездами, которые при хранении закрыты пробками 2 и 11 или заклеены липкой лентой. На одной из обойм

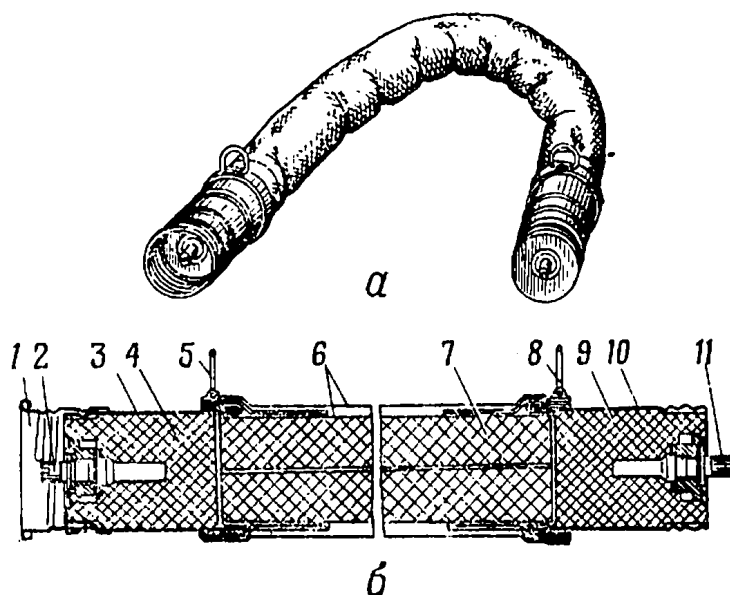


Рис. 35. Заряд СЗ-1П:

a — общий вид; *b* — разрез; 1 — накидная гайка; 2 и 11 — пробки; 3 и 10 — металлические обоймы; 4 и 9 — дополнительные детонаторы; 5 и 8 — кольца; 6 — оболочка; 7 — заряд ВВ

имеется резьба, а на другой закреплена накидная гайка, что обеспечивает возможность соединения зарядов между собой. На каждом конце заряда (на хомутах) имеются кольца 5 и 8 для крепления заряда на подрываемом объекте.

Каждые 8 зарядов комплектуются: вещевым мешком для переноски, отрезком ленты длиной 30 м для крепления зарядов на подрываемых объектах и связывания зарядов, пластмассовой коробкой для переноски средств взрывания.

Применение зарядов СЗ-1П аналогично применению зарядов СЗ-4П. Количество нитей зарядов СЗ-1П для перебивания стальных и железобетонных элементов в зависимости от их толщины берется в соответствии с табл. 4.

Заряд СЗ-1П взрывается от капсуля-детонатора № 8 (зажигательной трубки ЗТП, электродетонатора ЭДП-р), взрывателя с запалом МД-5М, установленного в запальное гнездо. Заряд СЗ-1П может взрываться от капсуля-детонатора № 8, установленного непосредственно в массу ВВ, и детонирующего шнура так же, как и заряд СЗ-4П (см. рис. 34).

3.5. КУМУЛЯТИВНЫЕ ЗАРЯДЫ КЗ-2 (КЗ-1), КЗУ, КЗК

Кумулятивные заряды применяются для пробивания защитных толщ броневых и железобетонных сооружений, образования скважин в мерзлых грунтах, перерезания металлических листов, стержней, тросов и т. п.

Разрушительное действие этих зарядов достигается за счет использования энергии кумулятивной струи. Наличие в кумулятивной полости металлической облицовки увеличивает пробивное действие кумулятивной струи.

Наибольшее пробивное действие кумулятивных зарядов достигается при установке их на определенном (фокусном) расстоянии от преграды.

Кумулятивный заряд КЗ-2 (КЗ-1) сосредоточенный, предназначен для пробивания броневых и железобетонных плит оборонительных и других сооружений.

Основные технические характеристики

Масса		14,7 кг
Масса ВВ (ТГ-50)		9 кг
Диаметр		350 мм
Высота:		
при выдвинутых ножках		570 мм
при сложенных ножках		240 мм
Средства взрывания	Электродетонатор ЭДП-р, зажига- тельная трубка ЗТП, взры- ватель с запалом МД-5М	
Эффективность:	Пробива- емая тол- щина преграды	Диаметр пробоины
по броне	300 мм	10—15 мм
по железобетону	1300 мм	40—70 мм
по кирпичной кладке	2000 мм	80—100 мм

Заряд КЗ-2 (рис. 36) имеет металлический корпус 1, снаряженный взрывчатым веществом ТГ-50 с полусферической кумулятивной полостью и металлической облицовкой 3. К корпусу снизу шарнирно прикреплены выдвижные ножки 7, а сбоку — ручка 6 для переноски. В верхней части корпуса закреплен стакан с дополнительным детонатором 4 и запальным гнездом с резьбой, закрытым пробкой 5.

Максимальная пробивная способность достигается при удалении заряда от пробиваемой преграды на 350 мм (при установке на выдвижных ножках). При уменьшении расстояния пробивная способность резко снижается, а при увеличении на 50—100 мм существенно не изменяется.

Заряды, изготовленные до 1955 г., имеют шифр КЗ-1 и запальное гнездо без резьбы. Гнездо заклеено бумажным кружком.

Кумулятивный заряд КЗУ удлиненный, предназначен для перебивания элементов железобетонных и металлических конструкций: колонн, балок, плит и т. п.

Основные технические характеристики

Масса	18 кг
Масса ВВ (ТГ-50)	12 кг
Длина	500 мм
Ширина	225 мм
Высота	195 мм
Средства взрывания	Электродетонатор ЭДП-р, зажигательная трубка ЗТП, взрыватель с запалом МД-5М
Эффективность:	Пробиваемая толщина
по стали	120 мм
по железобетону	1000 мм *
по каменной кладке, бетону	1500 мм

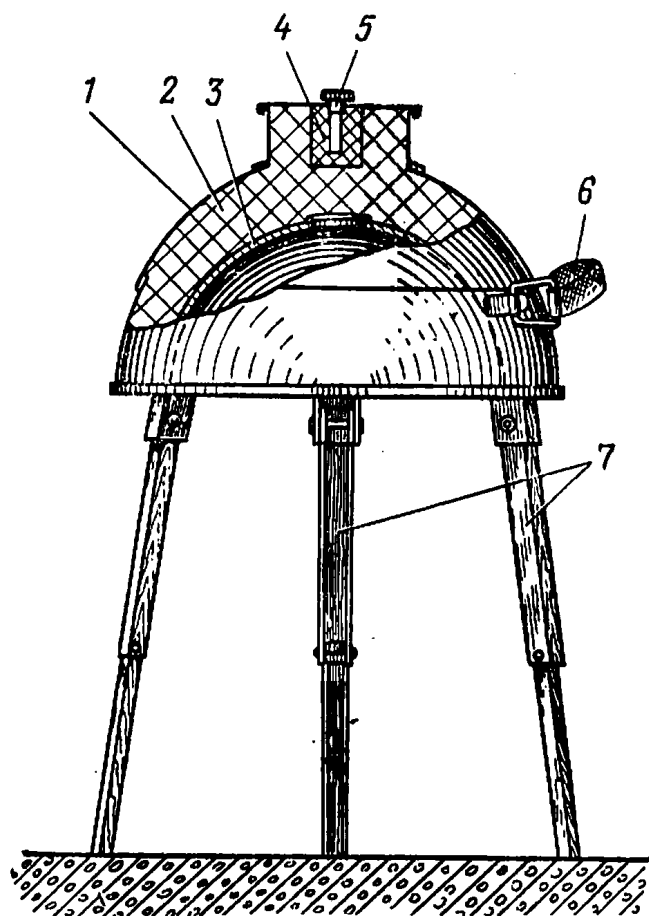


Рис. 36. Кумулятивный заряд КЗ-2:

1 — корпус; 2 — заряд ВВ; 3 — стальная облицовка; 4 — дополнительный детонатор; 5 — пробка; 6 — ручка; 7 — выдвижные ножки

Заряд КЗУ (рис. 37) имеет металлический корпус 1, снаряженный взрывчатым веществом ТГ-50 с полуцилиндрической кумулятивной полостью и стальной облицовкой 4. В одном из торцов корпуса и сверху закреплены стаканы с дополнительными детонаторами 5 и запальными гнездами с резьбой, закрытыми пробками 6.

* Заряд выбивает бетон, арматура перебивается на глубине до 200 мм.

Заряд имеет ручку 3 для переноски и четыре проушины 8 для крепления заряда на подрываемом объекте и связывания зарядов по длине. Снизу к корпусу прикреплены две деревянные рейки 7, обеспечивающие установку заряда на наиболее выгодном (фокусном) расстоянии от перебиваемого элемента.

Каждые два заряда комплектуются отрезком ленты длиной 3 м для крепления и связывания зарядов.

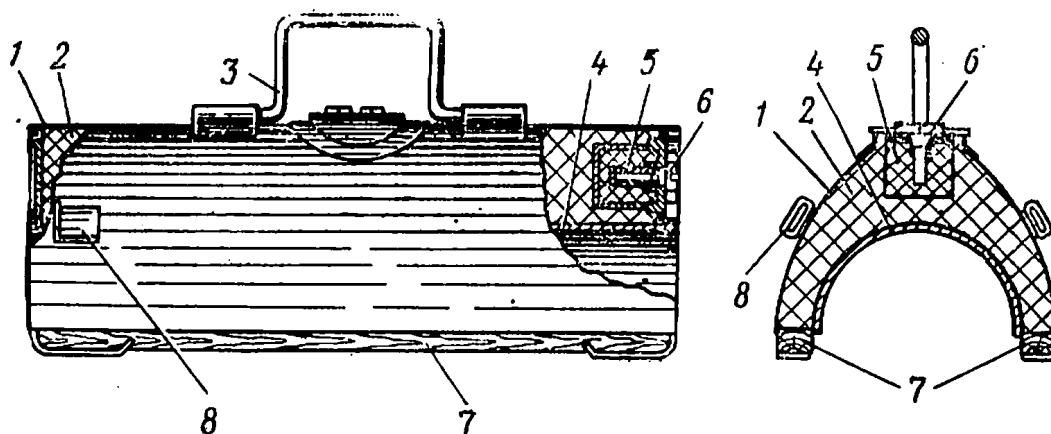


Рис. 37. Кумулятивный заряд КЗУ:

1 — корпус; 2 — заряд ВВ; 3 — ручка; 4 — стальная облицовка; 5 — дополнительные детонаторы; 6 — пробки; 7 — деревянные рейки; 8 — проушины

При перебивании элементов большой ширины заряды составляются впритык (торцами один к другому). Заряды должны перекрывать сечение перебиваемого стального или железобетонного элемента по всей ширине. При перебивании железобетонных элементов, имеющих слабую арматуру, а также элементов из бетона и каменной кладки цепочка из зарядов может перекрывать ширину перебиваемого элемента не полностью — может не доходить до края элемента на расстояние до 0,5 м.

При перебивании бетонных элементов и каменной кладки, имеющих толщину до 750 мм, заряды КЗУ могут устанавливаться с интервалами 0,5 м и соединяться детонирующим шнуром. При установке зарядов впритык один к другому соединение их детонирующим шнуром не требуется.

Кумулятивный заряд КЗК кольцевой, предназначен для перебивания стальных стержней, тросов и других металлических связей.

Основные технические характеристики

Масса	1 кг
Масса ВВ (ТГ-50)	0,4 кг
Длина	200 мм
Ширина	160 мм
Высота	52 мм
Средства взрывания	Электродетонатор ЭДП-р, зажигательная трубка ЗТП, взрыватель с запалом МД-5М

Глубина установки в воде	До 10 м	
Заряд перебивает:	Кольцевой	Полукольцевой
стальной стержень диаметром	70 мм	30 мм
стальной трос диаметром	65 мм	30 мм

Заряд КЗК (рис. 38) состоит из двух полукольцевых зарядов 2 и 5, соединенных с помощью петель со шплинтом 1, и замка с пружинной защелкой 4.

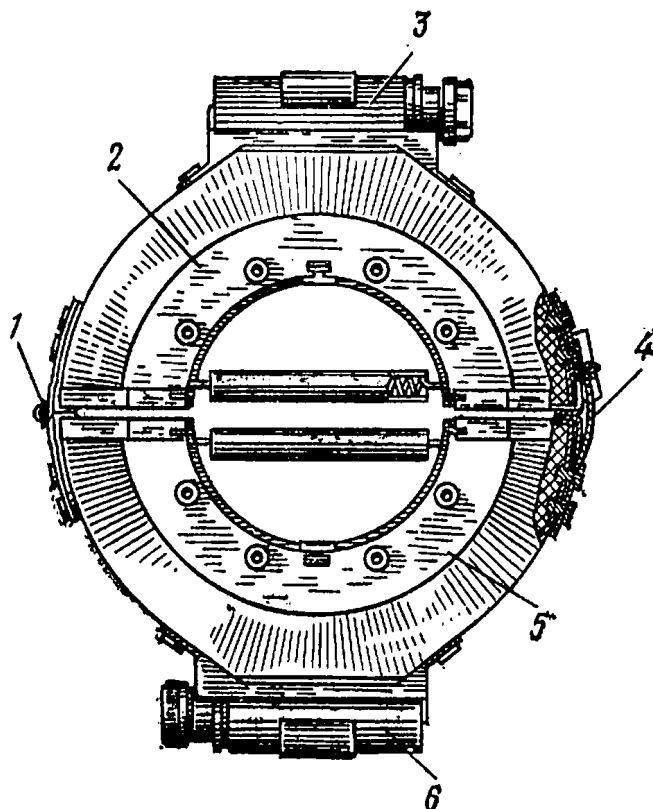


Рис. 38. Кумулятивный заряд КЗК:
 1 — шплинт, соединяющий петли; 2 и 5 — полукольцевые заряды; 3 и 6 — дополнительные детонаторы; 4 — защелка

Полукольцевой заряд (рис. 39) имеет металлический корпус 1, снаряженный взрывчатым веществом ТГ-50 2, с полукольцевой кумулятивной полостью и стальной облицовкой 5.

Для обеспечения формирования кумулятивной струи в воде в полость установлен съемный пенопластовый вкладыш 11, который крепится прижимом 6.

Дополнительный детонатор 3 помещен в металлический стакан и закреплен на корпусе с помощью рамки и пружинной защелки 4. При хранении резьбовое запальное гнездо в дополнительном детонаторе закрывается пробкой.

Дополнительный детонатор может сниматься, что обеспечивает возможность ввинчивания в него взрывателей с запалом МД-5М. Каждый полукольцевой заряд имеет две пружины 7, заключенные в пластиковые трубки. Пружины обеспечивают крепление и центровку заряда при установке его на перебиваемом элементе.

Натяжение пружин может быть изменено передвижением скоб 8, имеющих продольную прорезь, что позволяет крепить заряд на элементах диаметром более 60 мм. Для крепления заряда на элементах диаметром менее 60 мм ослабление пружин не требуется. Для крепления на перебиваемом элементе каждый полукольцевой заряд комплектуется планкой 9 и шплинтом 10. Заряд с защелкой имеет планку с крючком, а заряд с крючком — планку с защелкой.

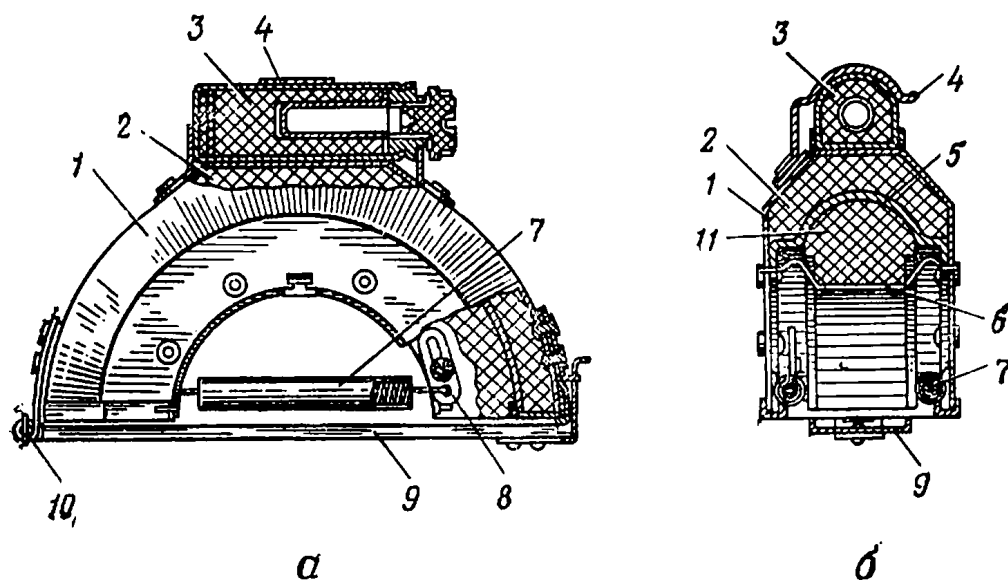


Рис. 39. Полукольцевой заряд:

а — вид сбоку; *б* — разрез; 1 — корпус; 2 — заряд ВВ; 3 — дополнительный детонатор; 4 — защелка; 5 — стальная облицовка; 6 — прижим; 7 — пружина; 8 — скоба для регулировки натяжения пружины; 9 — планка; 10 — шплинт; 11 — пенопластовый вкладыш

Каждые 8 зарядов комплектуются вещевым мешком для переноски зарядов.

Для перебивания элементов диаметром свыше 30 мм применяются кольцевые заряды. Для крепления кольцевого заряда на перебиваемом элементе необходимо открыть замок, надеть заряд на элемент и, сжимая полукольцевые заряды, закрыть замок так, чтобы крючок вошел в отверстие на защелке. При отдельном применении полукольцевые заряды разъединяются. К каждому полукольцевому заряду шплинтом присоединяется планка (соответственно с крючком или защелкой). Полукольцевой заряд с планкой крепится на перебиваемом элементе аналогично кольцевому.

При перебивании элементов, находящихся на суше, пенопластовый вкладыш с заряда снимается перед установкой заряда на объект. Наличие вкладыша снижает эффективность заряда (до 15%).

4. ЗАРЯДЫ РАЗМИНИРОВАНИЯ

4.1. УДЛИНЕННЫЙ ЗАРЯД РАЗМИНИРОВАНИЯ УЗ-3

Удлиненный заряд разминирования УЗ-3 предназначен для проделывания проходов в противотанковых минных полях взрывным способом.

Основные тактико-технические характеристики

Общая масса комплекта:	
в упаковке	3800 кг
без упаковки	2200 кг
Количество зарядов, собираемых из комплекта:	
длиной 100 м	1 шт.
длиной 50 м	2 шт.
Масса ВВ на 1 м (тротил)	8 кг
Ширина прохода, образуемая взрывом в минном поле из противотанковых мин ТМ-46 с МВМ	Не менее 6 м
Дальность подачи заряда танком:	
наталкиванием	До 500 м
натаскиванием	До 3 км
Дальность разлета осколков при взрыве	До 500 м
Время сборки заряда отделением саперов	0,5—1,5 ч
Температурный диапазон применения	±50° С

Состав комплекта

Блоки заряда основные БО-УЗ	42 шт.
Блоки заряда с кумулятивным дросселем и тройником БДТ-УЗ	8 шт.
Блоки заряда основные инертного снаряжения	6 шт.
Запальные кассеты ЗК-УЗ	2 шт.
Коробки запального устройства К-УЗ	2 шт.
Запальные стаканы СЗ-УЗ	6 шт.
Тральные катки ТК-УЗ	2 шт.
Зацепные крюки	4 шт.
Тяговые тросы	2 шт.
Наборы ключей	2 компл. по 10 ключей

Устройство

Заряд разминирования УЗ-3 собирается из блоков.

Блок заряда основной (рис. 40) состоит из трех звеньев, соединенных двумя хомутами 7. Звено представляет собой стальную трубу 3 с приваренными к ней по концам головной 1 и хвостовой 5 втулками. На головной втулке имеется наружная резьба, а на хвостовой втулке — накидная гайка 6, с помощью которых производится соединение блоков. Труба снаряжена цилиндрическими прессованными тротильовыми шашками 9.

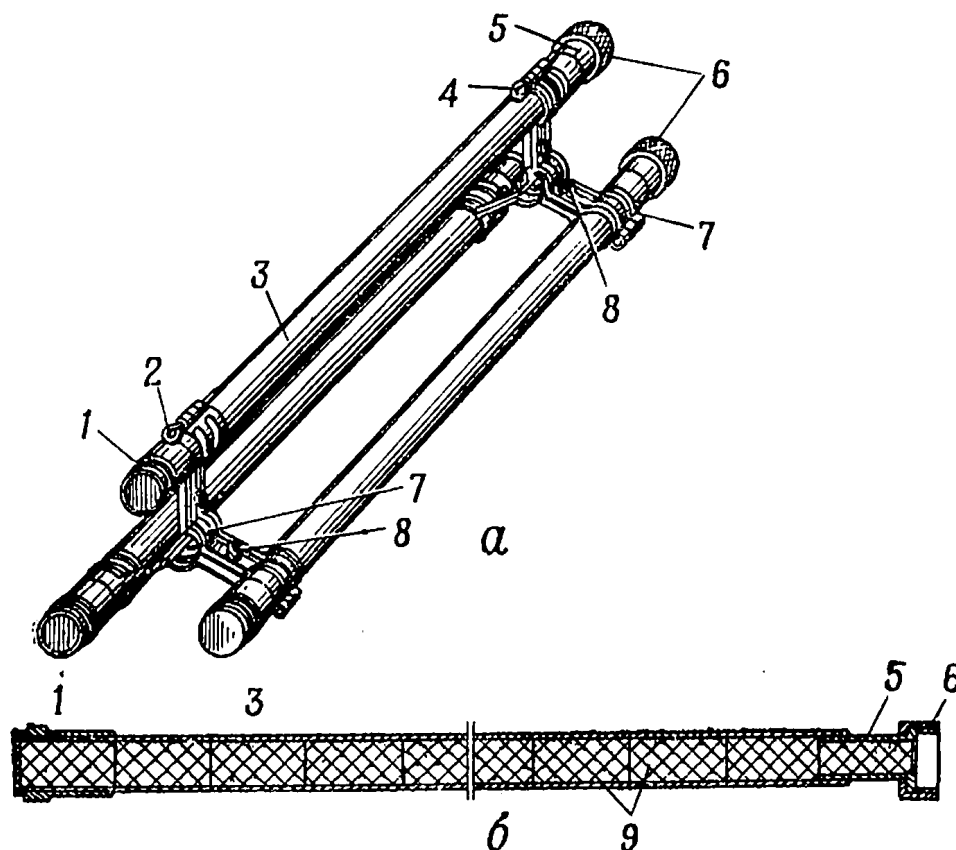


Рис. 40. Блок заряда основной:

а — общий вид блока; *б* — разрез звена; 1 — головная втулка с резьбой; 2 и 4 — шпильки; 3 — стальная труба; 5 — хвостовая втулка; 6 — накидная гайка; 7 — хомут; 8 — болты с гайками; 9 — цилиндрические тротильовые шашки

Хомут состоит из трех фигурных скоб, соединенных шарнирами. Два хомута надеваются на три звена и смыкаются шпильками 2 и 4. Для обеспечения жесткости соединения скобы хомутов стягиваются болтами с гайками 8. Средние части скоб при смыкании образуют раструб, в котором закрепляется тройник. Масса блока 32 кг, длина 1,95 м.

Блок заряда с кумулятивным дросселем и тройником (рис. 41) отличается от основного блока снаряжением звеньев и наличием тройника. В средней части звена с кумулятивным дросселем установлены две специальные тротильовые шашки: 5 с кумулятивной выемкой и 4 с выпуклой сферической поверхностью. Между этими шашками имеется воздушный зазор, образованный установкой

распорных колец 6. Благодаря такому устройству передача детонации через воздушный зазор обеспечивается только в одном направлении: от хвостовой к головной части звена (заряда).

Тройник служит для передачи детонации между звеньями блока и состоит из корпуса 7, к которому перпендикулярно его оси приварены три втулки. Тройник снаряжен тротильовыми шашками 8 и крепится на блоке в раструбе хомута 1. На одной из втулок

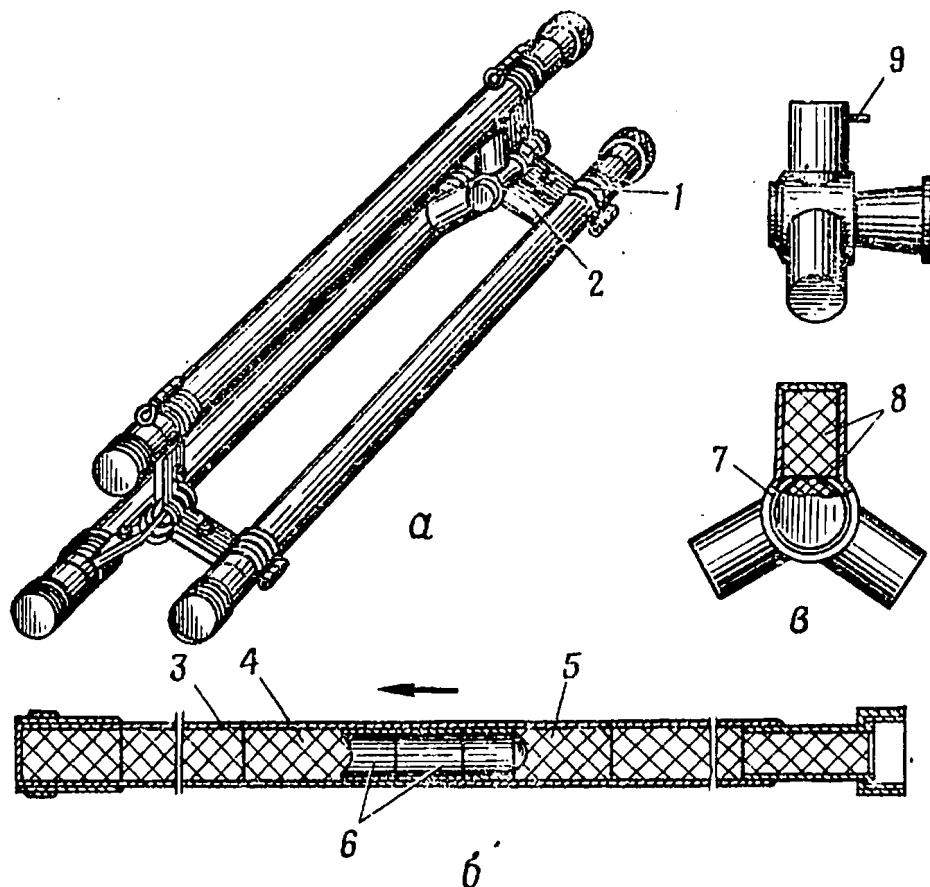


Рис. 41. Блок заряда с кумулятивным дросселем и тройником:

a — общий вид блока; *б* — разрез звена с кумулятивным дросселем (стрелкой указано направление передачи детонации); *в* — тройник; 1 — хомут; 2 — тройник; 3 — стальная труба; 4 — шашка с выпуклой сферической поверхностью; 5 — шашка с кумулятивной выемкой; 6 — распорные кольца; 7 — корпус тройника; 8 — тротильовые шашки; 9 — фиксатор

тройника имеется фиксатор 9, который входит между скобами хомута, исключает возможность поворота тройника и обеспечивает такое положение втулок, при котором они направлены к звеньям блока.

Блок заряда основной инертного снаряжения имеет такое же устройство, как и блок основной боевого снаряжения, но снаряжен инертным составом, что указано на маркировке. Блоки инертного снаряжения предназначены для образования инертной хвостовой части заряда УЗ-3, обеспечивающей безопасность наталкивания его танком в случае преждевременного взрыва.

Запальное устройство (рис. 42) предназначается для инициирования взрыва заряда УЗ-3 от прострела пуль из стрелкового

оружия. Запальное устройство состоит из запальной кассеты и коробки.

Запальная кассета 5 представляет собой плоский металлический корпус из листовой стали, снаряженный 259 капсюлями-детонаторами КД-МВ и двумя тротильными шашками 8. Для обеспечения правильности установки кассеты в коробку на ней в верхней части по бокам припаяны направляющие лапки. Задняя сторона кассеты, обращенная к хвостовой части заряда, окрашена в

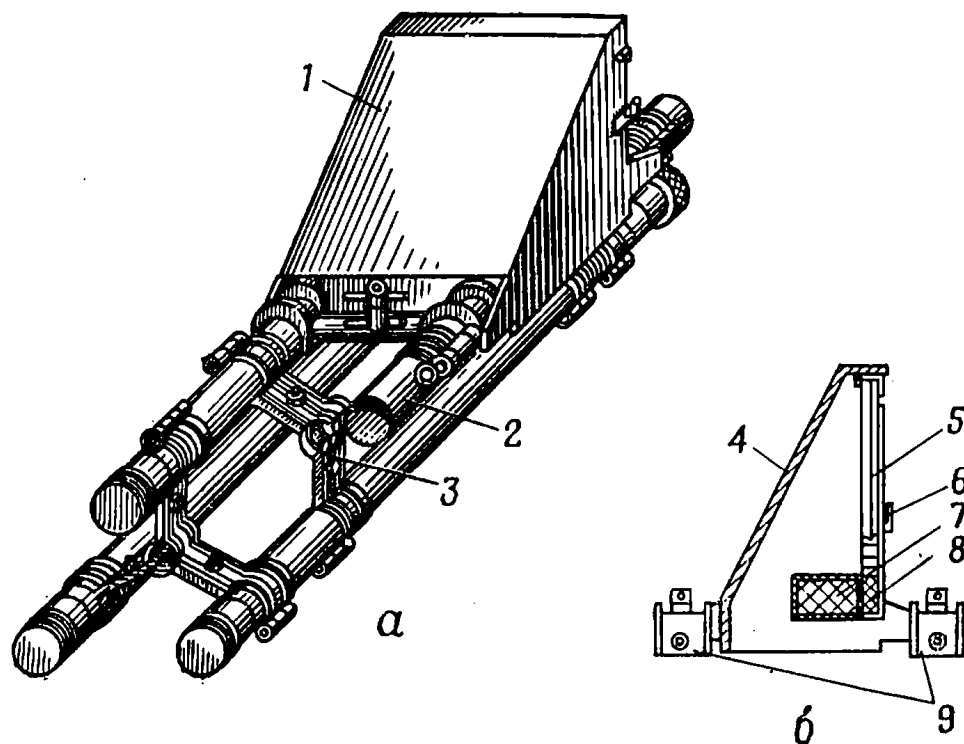


Рис. 42. Запальное устройство:

а — общий вид запального устройства, закрепленного на блоке; *б* — разрез; 1 — коробка запального устройства; 2 — отрезок трубы; 3 — хомуты; 4 — броневые листы; 5 — запальная кассета с капсюлями-детонаторами КД-МВ; 6 — прижим; 7 — стакан, снаряженный тротильной шашкой; 8 — тротильная шашка; 9 — хомуты с упорами для крепления коробки на блоке заряда и отрезке трубы

белый цвет. На передней стороне кассеты в нижней части нанесена красная полоса. Этой частью кассета, установленная в коробку, и прилегает к стаканам коробки.

Коробка 1 обеспечивает защиту кассеты от прострела пуль со стороны противника и сбоку, а также обеспечивает передачу детонации от кассеты к заряду.

Коробка сварена из броневых листов 4, имеет в нижней части два хомута 9 с упорами для крепления на блоке заряда. Внутри коробки приварены два стакана 7, снаряженные тротильными шашками. При установке коробки на блоке один из стаканов прилегает к верхнему звену заряда. Сзади на коробке имеется прижим 6, с помощью которого в коробке крепится запальная кассета. На месте запальной кассеты при хранении в коробке установлен деревянный вкладыш. Для обеспечения видимости кассеты

при стрельбе в зимнее время на кассету под прижим устанавливается картонный щиток, одна сторона которого окрашена в красный цвет, другая — в черный. Каждая коробка запального устройства комплектуется отрезком трубы 2 и двумя хомутами 3, которые служат для крепления коробки на блоке заряда.

Запальный стакан (рис. 43) используется в случае взрыва заряда огневым или электрическим способом. Запальный стакан имеет металлический корпус 1, который снаряжен тротиловой

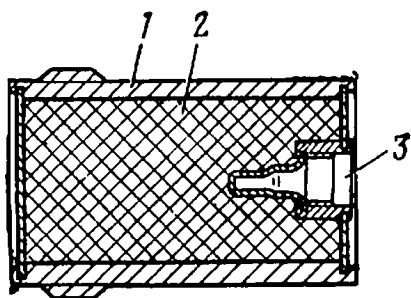


Рис. 43. Запальный стакан (разрез):
1 — корпус; 2 — тротиловая шашка; 3 — запальное гнездо с резьбой

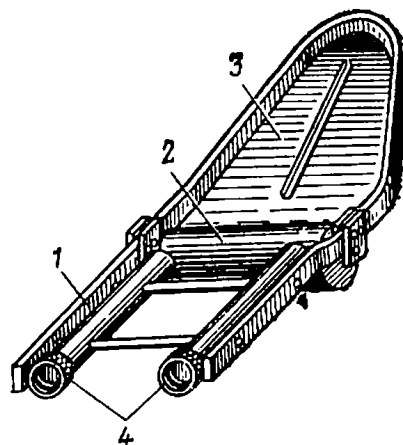


Рис. 44. Тральный каток:
1 — рама; 2 — каток; 3 — лыжа; 4 — накидные гайки

шашкой 2. На корпусе имеется наружная резьба. Запальный стакан имеет запальное гнездо 3 с резьбой. При сборке заряда УЗ-3 запальный стакан крепится на последнем боевом блоке путем навинчивания накидной гайки звена на резьбу стакана. В запальное гнездо стакана ввинчивается зажигательная трубка ЗТП или электродетонатор ЭДП-р.

Тральный каток (рис. 44) служит для траления противопехотных мин нажимного действия, встречающихся на пути движения заряда. Тралящим элементом является массивный стальной каток 2, который закреплен на оси в сварной раме 1. Спереди к раме приварена лыжа 3 с прорезью для тягового троса. В хвостовой части рамы имеются две трубы с накидными гайками 4 для крепления трального катка к головным втулкам нижних звеньев первого (головного) блока.

Зацепной крюк (рис. 45) служит для крепления тягового троса или буксирного троса танка к собранному заряду. Он состоит из нижней пластины 4 с болтами 5 и верхней пластины 3 с двурогим крюком 1. Пластины при сборке заряда устанавливаются на нижние звенья головного и хвостового блоков и стягиваются путем навинчивания гаек 2 на болты.

Тяговый трос используется при натаскивании заряда танком, имеет длину 20 м и диаметр 12 мм. На одном конце троса имеется

петля для надевания на зацепной крюк заряда, а на другом — серьга для крепления троса к буксирному крюку танка.

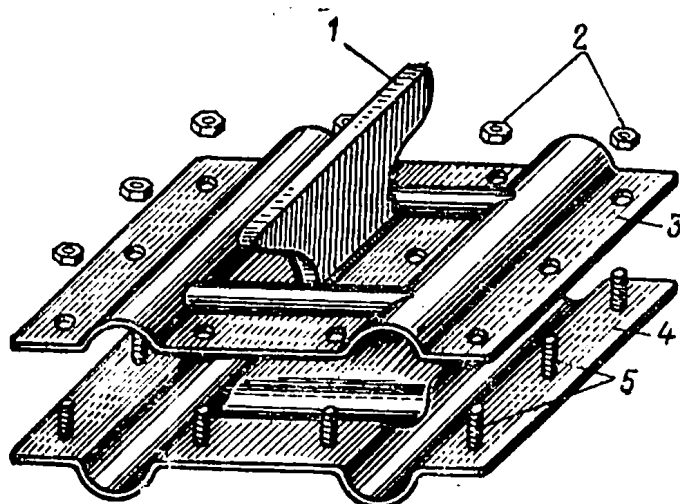


Рис. 45. Зацепной крюк:

1 — двурогий крюк; 2 — гайки; 3 — верхняя пластина; 4 — нижняя пластина; 5 — болты

Набор ключей (рис. 46) предназначен для работ по сборке заряда. В каждом наборе имеются: 5 ленточных и 2 односторонних радиусных ключа для накидных гаек звеньев блоков заряда, 3 торцовых ключа для гаек хомутов и зацепных крюков.

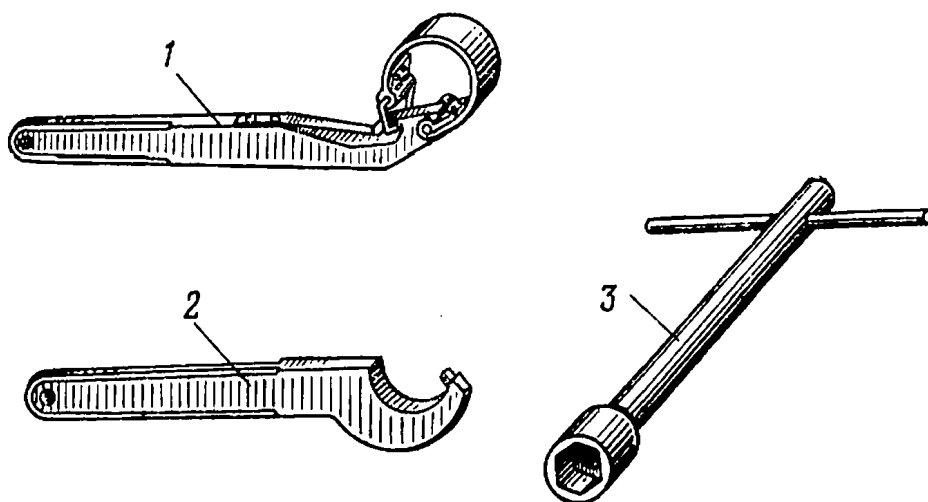


Рис. 46. Ключи для сборки заряда:

1 — ленточный ключ; 2 — односторонний радиусный ключ; 3 — торцовый ключ

Принцип действия

Собранный заряд подается на минное поле наталкиванием впереди танка или натаскиванием за танком, оснащенным минным тралом.

Взрывание заряда производится прострелом запальной кассеты из пулемета. Попадание в кассету даже одной пули вызывает взрыв

всех капсулей-детонаторов в кассете. От взрыва капсулей-детонаторов детонация последовательно передается тетриловым шашкам запальной кассеты, тротиловым шашкам, помещенным в стаканах коробки, звену блока, на котором установлена коробка, и далее звеньям и тройникам по всему заряду.

Взрывание заряда на минном поле после наталкивания или натаскивания танком может также производиться огневым или электрическим способом с помощью запальных стаканов от зажигательных трубок ЗТП или электродетонаторов ЭДП-р.

От воздействия ударной волны взрыва заряда противотанковые мины срабатывают и в минном поле образуется проход, осью которого является ров в грунте на месте взрыва заряда.

Сборка заряда

Место для сборки заряда выбирается по возможности ближе к минному полю на направлении намеченного прохода. Заряд собирается на ровном участке местности, позволяющем разместить весь заряд прямолинейно в направлении подачи. Местность на пути подачи заряда должна быть ровной, без крутых подъемов и спусков, и позволять двигаться по прямой без поворотов.

При сборке заряда длиной 100 м используется 50 блоков боевого снаряжения, а длиной 50 м — 25 блоков боевого снаряжения.

Заряд собирается из отдельных блоков, начиная с головы, с трального катка. Накидные гайки предыдущего блока навинчиваются на головные втулки последующего блока. Навинчивание гаек производится сначала от руки, а затем гайки затягиваются ключами до отказа. Блоки при сборке заряда устанавливаются так, чтобы шпильки, смыкающие хомуты, находились на верхнем звене. Шпильки всегда должны быть вставлены в ушки скоб хомута со стороны головы заряда. В ходе сборки должны выдерживаться прямолинейность заряда и заданное направление. Зацепные крюки устанавливаются на соответствующие блоки в порядке сборки. Коробка запального устройства, запальная кассета и запальные стаканы устанавливаются в конце сборки. При сборке заряда длиной 100 м на него устанавливаются два запальных устройства, а длиной 50 м — одно запальное устройство.

Сборка заряда для подачи наталкиванием танком в зависимости от длины заряда производится в соответствии с одной из схем сборки, приведенных на рис. 47. Независимо от длины заряда хвостовая его часть собирается из трех блоков инертного снаряжения. Зацепной крюк на головном блоке устанавливается между хомутами ближе к первому хомуту. Зацепной крюк на хвостовом инертном блоке устанавливается на заднем конце блока так, чтобы доступ к зацепному крюку не был закрыт хомутом. Хомут для этого переставляется с конца на середину блока впереди крюка. При креплении зацепного крюка нижняя пластина устанавливается под нижние звенья блока, Верхняя пластина устанавливается над нижней (надевается на болты). Затем пластины стя-

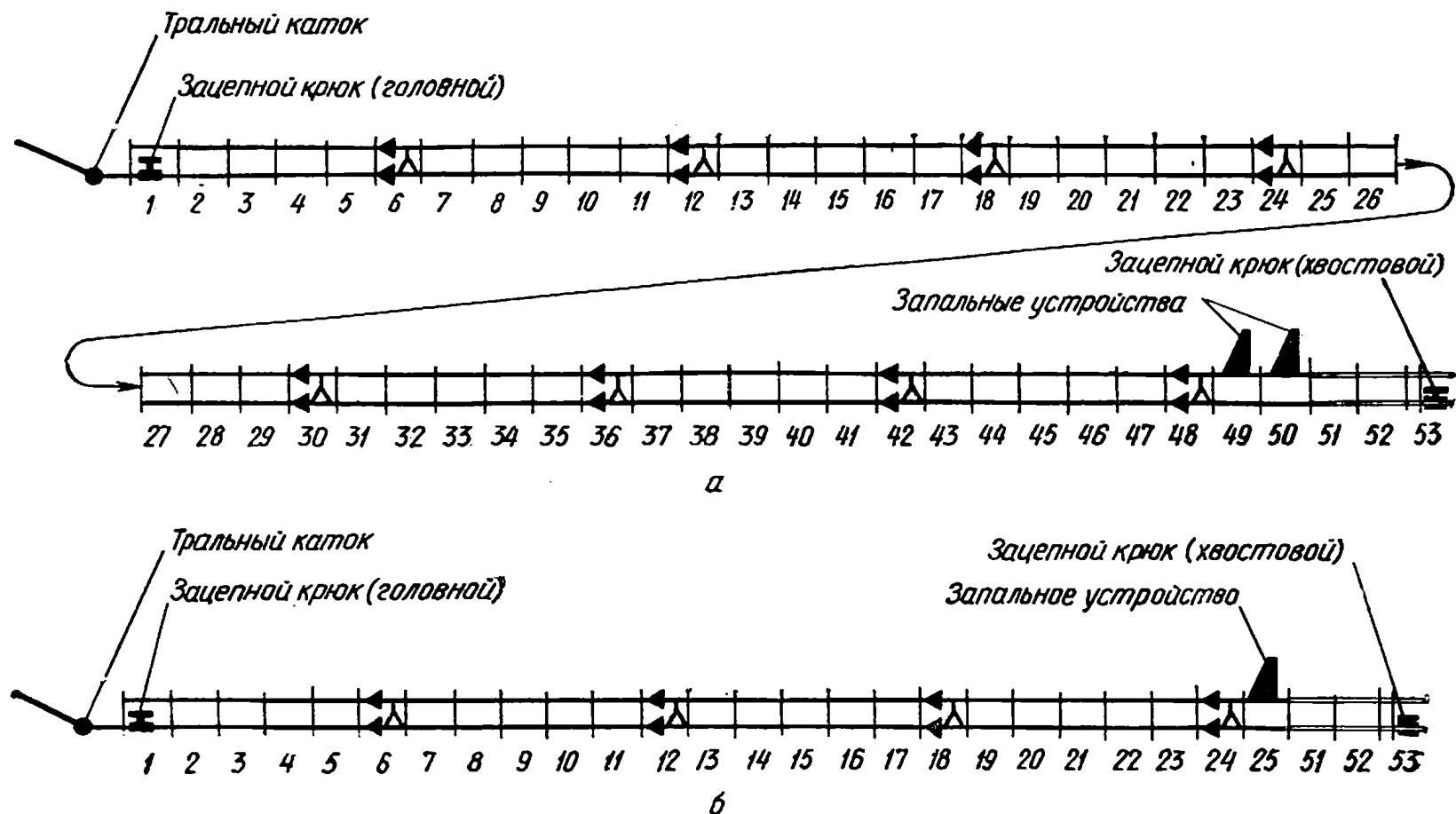


Рис. 47. Схема сборки заряда УЗ-3 для подачи его наталкиванием танком:

а — длиной 100 м; б — длиной 50 м; 1—5, 7—11, 13—17, 19—23, 25—29, 31—35, 37—41, 43—47, 49 и 50 — блоки основные; 6, 12, 18, 24, 30, 36, 42 и 48 — блоки с кумулятивным дросселем и тройником; 51—53 — блоки инертного снаряжения

Примечание. Зацепной крюк головной на блоке № 1 ставится для буксирования заряда в случае за-
благовременной сборки на значительном удалении от минного поля

гиваются гайками с помощью торцового ключа. В первую очередь затягиваются гайки, расположенные по концам пластин между звеньями блока.

Коробка запального устройства устанавливается на последнем боевом блоке и крепится на нем с помощью отрезка трубы и двух хомутов (рис. 42). При этом хомуты должны смыкаться шпильками на отрезке трубы, а шпильки — устанавливаться в ушки скоб хомутов со стороны головной части заряда. Коробка своими хомутами надевается на верхнее звено блока и на отрезок трубы и закрепляется на них завинчиванием до отказа винтами. На заряд длиной 100 м для дублирования взрыва и облегчения попадания при простреле устанавливаются два запальных устройства на смежные блоки: одно с правой стороны заряда, другое — с левой.

Сборка заряда для подачи натаскиванием за танком с тралом в зависимости от длины заряда производится по одной из схем сборки, приведенных на рис. 48. Заряд собирается в том же порядке, как и для подачи наталкиванием, но без использования блоков инертного снаряжения. Тяговый трос (конец с петлей) продевается в прорезь лыжи трального катка, затем в раструб первого хомута головного блока и петля надевается на двурогий крюк.

Сборка заряда по любой из схем производится саперным отделением в составе 7 человек (командир отделения и 6 номеров расчета) в следующем порядке:

— на месте разгрузки силами отделения блоки освобождаются от упаковки и раскладываются на земле в порядке, необходимом для сборки (в соответствии со схемами сборки);

— первый и второй номера переносят тральный каток; командир отделения переносит инструмент для сборки и зацепной крюк, который устанавливается на головном блоке; остальные номера расчета подносят по одному блоку;

— на месте сборки первый и второй номера (под руководством командира отделения) устанавливают тральный каток, крепят к нему первый блок, зацепной крюк (головной) к первому блоку, а при сборке для подачи натаскиванием — тяговый трос к зацепному крюку и затем, последовательно выдерживая прямолинейность, соединяют подносимые блоки в единый заряд;

— третий — шестой номера подносят блоки к месту сборки в установленной последовательности, а по окончании подноски соединяют попарно поднесенные блоки;

— третий и четвертый номера по окончании подноски блоков подносят коробку запального устройства, отрезок трубы, два хомута и запальные стаканы, устанавливают на последнем боевом блоке коробку запального устройства и запальные стаканы;

— пятый и шестой номера укрепляют на хвостовом блоке зацепной крюк (хвостовой).

Прицепка заряда к танку выполняется расчетом, производившим сборку заряда.

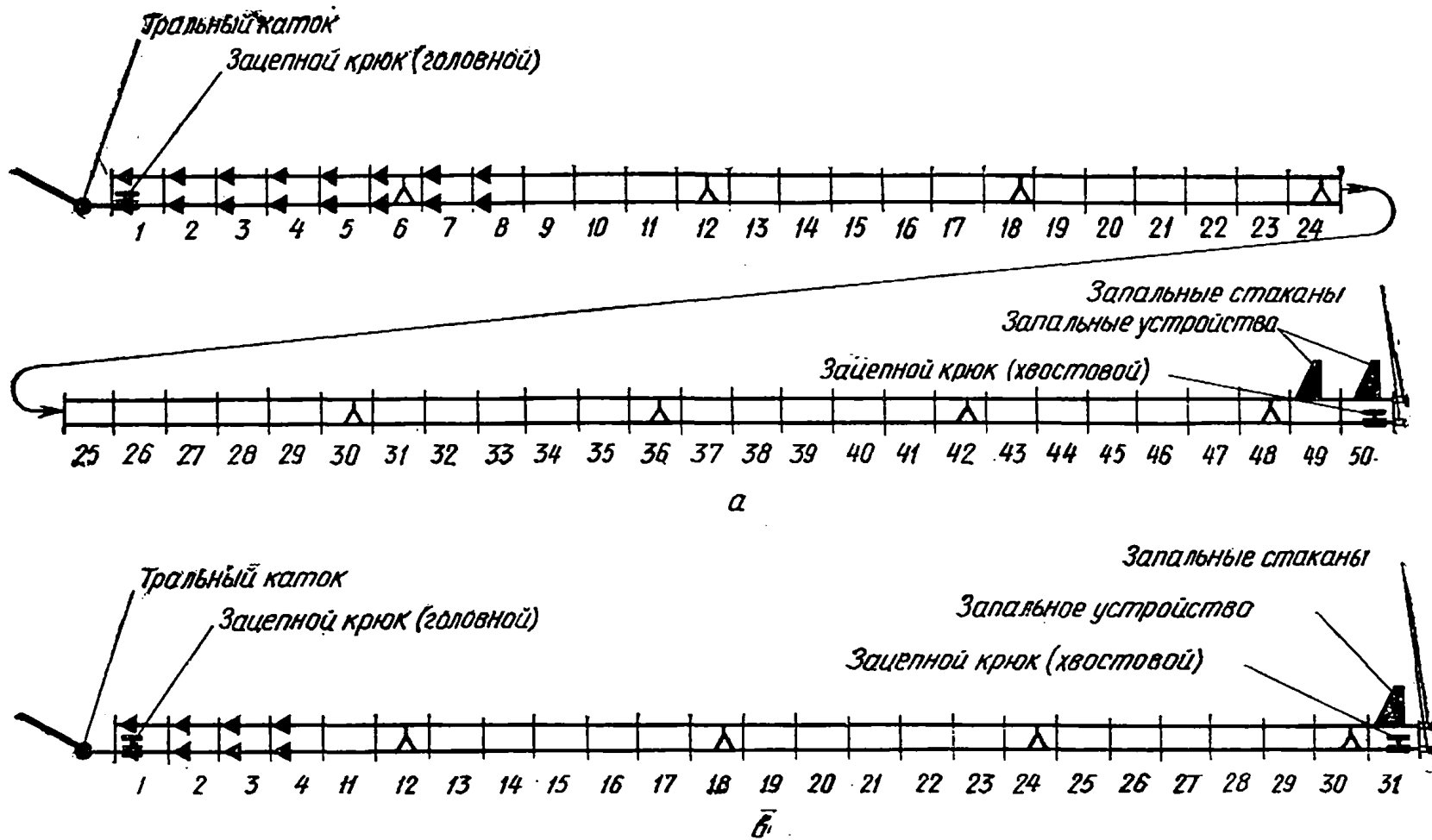


Рис. 48. Схема сборки заряда УЗ-3 для подачи его натаскиванием за танком с тралом:

a — длиной 100 м; *б* — длиной 50 м; 1—8 — блоки с кумулятивным дросселем (тройники сняты); 9—50 — блоки основные; 6, 12, 18, 24, 30, 36, 42, 48 — блоки с тройниками (устанавливаются тройники, снятые с блоков 1—8).

Примечания: 1. Перестановка тройников производится заблаговременно на месте разгрузки комплекта заряда или после сочленения всех блоков на месте сборки.

2. Зацепной крюк (хвостовой) на последнем блоке ставится на случай буксирования заряда в обратном направлении

Подача заряда на минное поле и его взрывание

Для подачи наталкиванием танк, двигаясь по направлению оси заряда, подходит к его хвостовой части. Серьги буксирного троса танка надеваются на передние буксирные крюки и средняя часть троса вводится в зев зацепного крюка. Танк подается вперед до прижатия хвостовой части заряда к днищу танка. После этого в коробку запального устройства устанавливается запальная кассета.

Для установки запальной кассеты необходимо:

- вынуть из коробки деревянный вкладыш;
- установить на место вкладыша запальную кассету красной полосой вниз внутрь коробки (белая сторона наружу), направляющие лапки на кассете должны при этом войти в пазы на боковых щитах коробки;
- при необходимости для улучшения видимости закрыть кассету картонным щитком соответствующего цвета;
- закрепить кассету и щиток пластинчатым прижимом.

Наталкивание производится при движении танка прямолинейно со скоростью 5—7 км/ч. В случае некоторого отклонения заряда от намеченного направления механик-водитель должен вести танк по следу заряда.

По окончании наталкивания танк отходит назад, при этом трос выходит из зацепления с крюком заряда.

После отхода танка на дистанцию не менее 100 м заряд в необходимый момент взрывается прострелом запальной кассеты из пулемета. Если заряд взрывается от зажигательной трубки (электродетонатора), то после наталкивания заряда танком первый и второй номера расчета отсоединяют от заряда инертные блоки, на последний боевой блок устанавливают запальные стаканы, в которые ввинчивают зажигательные трубки ЗТП (электродетонаторы ЭДП-р).

Для подачи натаскиванием танк с тралом выходит и останавливается впереди головной части заряда в 10—15 м. Серьга тягового троса, закрепленного петлей на головном зацепном крюке заряда, надевается на один из задних буксирных крюков танка. После этого движением танка вперед трос натягивается.

Натаскивание заряда производится прямолинейно. Допускаются плавные повороты с радиусом не менее 150 м. Скорость буксировки не должна превышать на прямых участках 12 км/ч, на поворотах — 6 км/ч.

Установка запальной кассеты производится за 400—500 м до выхода на минное поле во время кратковременной остановки.

При преодолении минного поля танк должен двигаться прямолинейно. Место остановки танка для отцепки заряда определяется заранее, отмечается вехой и указывается механику-водителю.

После натаскивания заряда на минное поле танк делает кратковременную остановку, один из членов экипажа выходит из танка, отцепляет серьгу тягового троса от буксирного крюка и возвращается в танк. Танк продолжает движение вперед, после отхода его на расстояние не менее 100 м производится взрывание заряда прострелом запальной кассеты из стрелкового оружия из окопа с расстояния не менее 100 м. Взрывание заряда может производиться также огневым или электрическим способом.

5. ПРОТИВОТАНКОВЫЕ МИНЫ

5.1. ОБЩИЕ ПОЛОЖЕНИЯ

Противотанковые мины предназначаются для минирования местности против танков и другой подвижной наземной техники противника (самоходных ракетных и артиллерийских установок, бронетранспортеров и грузовых автомобилей).

Противотанковые мины подразделяются на противогусеничные, противоднищевые и противобортовые.

Противогусеничные мины взрываются при наезде на них гусеницей танка (колесом автомобиля) и обеспечивают разрушение элементов ходовой части (гусеницы, катков, колеса и др.).

Противоднищевые мины взрываются при наезде на них днищем или гусеницей танка (колесом автомобиля) и обеспечивают пробивание днища, поражение экипажа, повреждение узлов и агрегатов или разрушение элементов ходовой части.

Противобортовые мины поражают танки и другую подвижную бронированную технику путем разрушения бортовой брони. При этом могут выводиться из строя экипаж, отдельные агрегаты и вооружение.

Противотанковые мины устанавливаются в грунт с маскировкой слоем грунта или на поверхность грунта средствами механизации минирования или вручную. Установка мин на поверхность грунта производится в следующих случаях:

- при мерзлом или особо твердом (скальном) грунте;
- при наличии снежного покрова высотой до 25 см (с маскировкой снегом);
- при установке с вертолетов;
- при минировании непосредственно на боевых курсах наступающих танков противника (когда нет времени на установку в грунт).

Средства механизации минирования обеспечивают установку мин в грунт с маскировкой дерном (рис. 49), грунтом (рис. 50), в снег с маскировкой снегом или на поверхность грунта и в снег без маскировки. Противотанковые мины могут раскладываться с помощью средств механизации минирования на поверхность грун-

та или в грунт (снег) с последующим переводом их в боевое положение вручную.

При установке противотанковых мин вручную в грунт в летних условиях для них отрываются лунки в соответствии с формой и размерами мин. Если грунт имеет травянистый покров, то дерн подрезается на площади $0,6 \times 0,6$ м и отворачивается в сторону

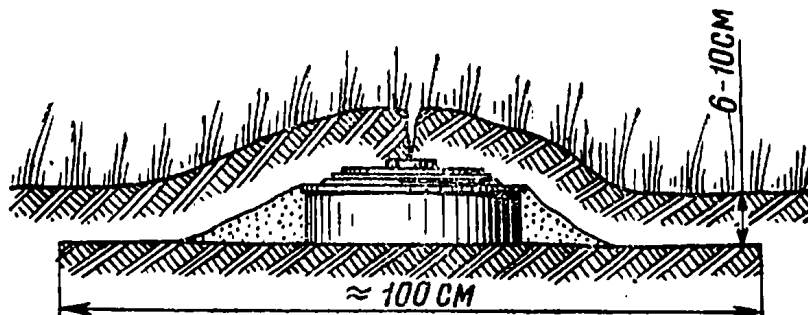


Рис. 49. Установка противотанковой мины в грунт с маскировкой дерном

противника (рис. 51). В центре площади, где срезан дерн, отрывается лунка для мины, мина устанавливается в лунку, с боков обсыпается грунтом и маскируется (накрывается) дерном с образованием низкой пологой кочки.

Запрещается устанавливать мины в углубления и выбоины, а также рядом с пнями и валунами.

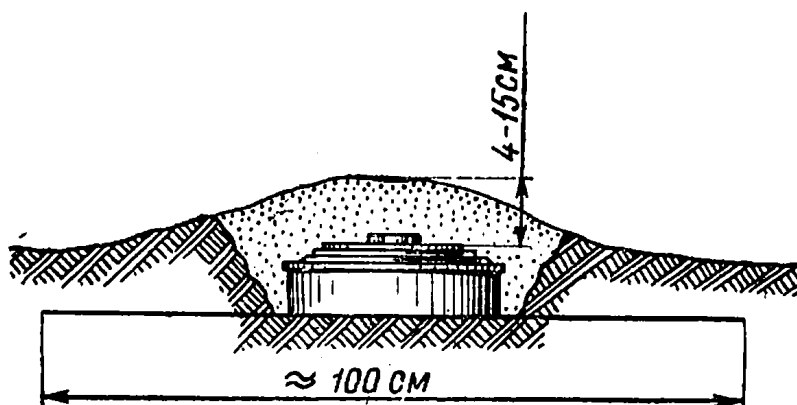


Рис. 50. Установка противотанковой мины в рыхлый грунт с маскировкой грунтом

Противотанковые мины нажимного действия устанавливаются в лунки так, чтобы крышки (нажимные планки) мин в твердом грунте возвышались над поверхностью грунта на 2—3 см (рис. 52), а в мягком грунте были заподлицо с его поверхностью (рис. 51). На дорогах мины устанавливаются так же, как и в твердом грунте, и маскируются тонким слоем материала дорожного полотна (грунта, щебня, гравия и т. п.).

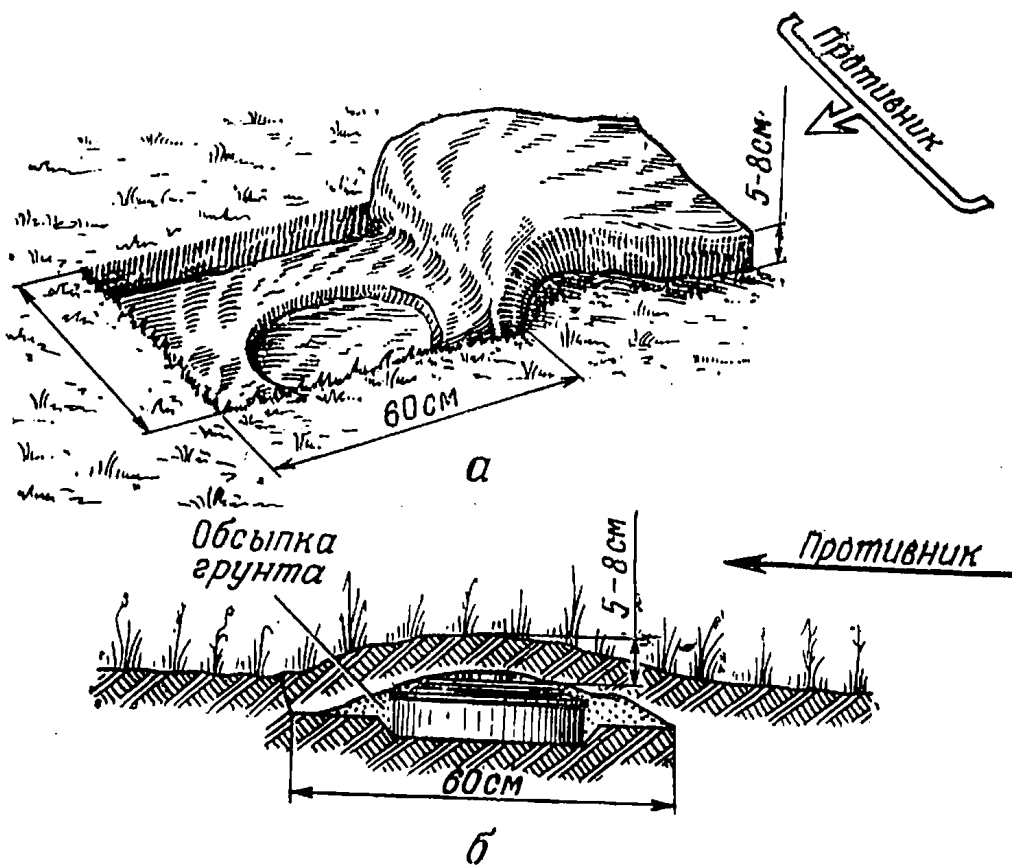


Рис. 51. Установка противотанковой мины в грунт вручную с маскировкой дерном:
 а — отрывка лунки; б — маскировка мины

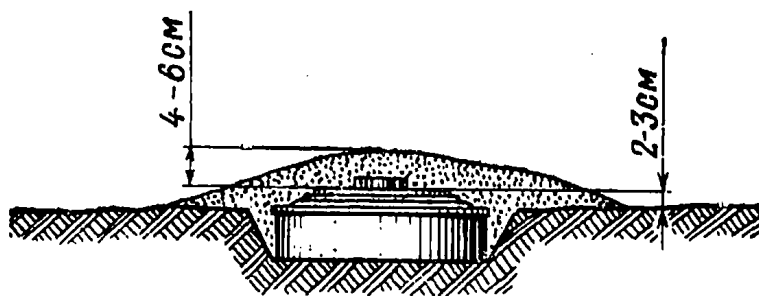


Рис. 52. Установка противотанковой мины вручную в твердый грунт

В болотистых грунтах под мину подкладывается щит из досок, кольев или мат из хвороста, размеры которых в 2—3 раза превышают диаметр (ширину) мины (рис. 53).

Мины нажимного действия, установленные в талый грунт, при замерзании его теряют работоспособность. Перед наступлением морозов их установка производится на грунт, а мины, ранее установленные в грунт, переставляются на его поверхность. После оттаивания грунта мины переставляются в грунт.

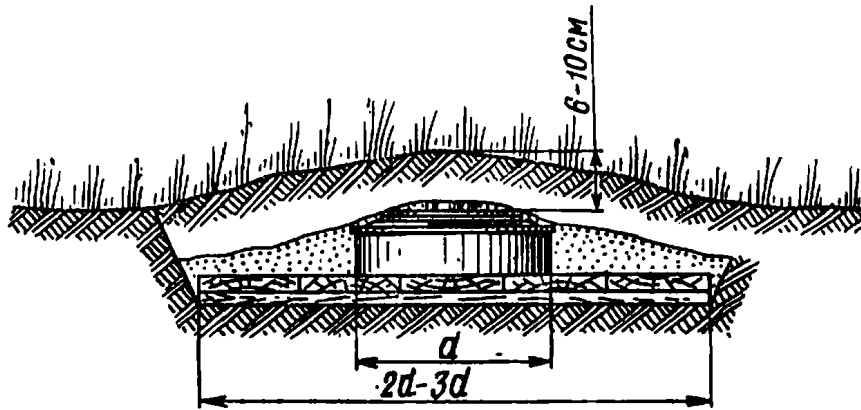


Рис. 53. Установка противотанковой мины в болотистый грунт

В зимних условиях мины устанавливаются на поверхность грунта, а при снежном покрове высотой свыше 25 см — на уплотненный слой снега и маскируются слоем рыхлого снега (рис. 54).

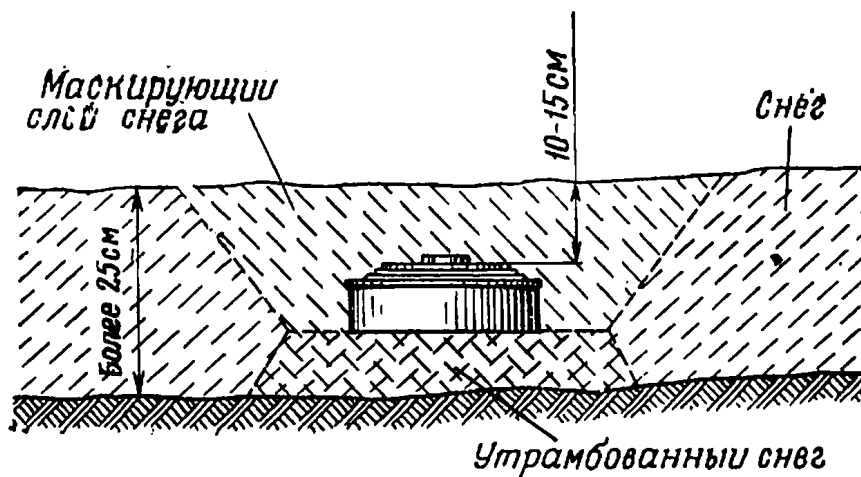


Рис. 54. Установка противотанковой мины в снег с маскировкой снегом

Мины со штыревыми взрывателями устанавливаются на местности, покрытой травой и мелким кустарником, и маскируются слоем грунта толщиной 5—8 см без образования кочки. Грунт, вынутый при отрывке лунки, используется для маскировки мины, а остатки рассыпаются в углублениях на местности. Для штыря взрывателя в дерне делается разрез (рис. 55). Глубина установки мин со штыревыми взрывателями не зависит от твердости грунта.

Мины со штыревыми взрывателями, установленные в талый грунт, при замерзании грунта и выпадении рыхлого снега толщиной до 40 см не теряют работоспособности.

Обезвреживать (снимать мины с места их установки) разрешается, если они были установлены в извлекаемое положение. Мины, установленные в неизвлекаемое положение, мины с поврежденными крышками, взрывателями и корпусами, мины, находя-

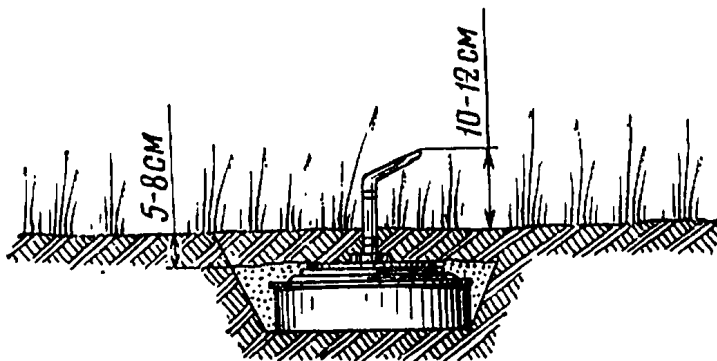


Рис. 55. Установка противотанковой мины со штыревым взрывателем в грунт

щиеся ближе 1 м от воронок, образованных взрывами артиллерийских снарядов, а также мины, вмерзшие в грунт, снимать запрещается. Такие мины уничтожаются на месте их установки взрывами накладных зарядов ВВ.

Мины, извлекаемость которых не может быть достоверно установлена, стаскиваются с места установки кошками с безопасного расстояния или из укрытия, после чего невзорвавшиеся мины могут быть обезврежены или уничтожены.

В настоящем разделе даны описания противотанковых мин: противогусеничных ТМ-46 и ТМН-46, ТМД-Б, ТМД-44; противоднищевой кумулятивной ТМК-2; учебно-имитационной мины УИТМ-60.

5.2. МИНА ТМ-46 (ТМН-46)

Основные тактико-технические характеристики

Тип	Противогусеничная
Масса	8,6 кг
Масса ВВ (тритил)	5,7 кг
Взрыватель	МВМ или МВШ-46
Диаметр	300 мм
Высота:	
с взрывателем МВМ	108 мм
с взрывателем МВШ-46	260 мм
Диаметр нажимного щитка	200 мм
Усилие срабатывания	120—400 кгс
Температурный диапазон применения	±50° С
Способ установки	Средствами механизации и вручную

Устройство

Мины ТМ-46 и ТМН-46 могут применяться с взрывателем нажимного действия МВМ (рис. 56) или штыревым МВШ-46 (рис. 57).

Мина ТМН-46 может устанавливаться в неизвлекаемое положение (рис. 63), при этом она дополнительно снаряжается взрывателем натяжного действия МУВ-2 (МУВ-3) с запалом МД-6Н.

Мина ТМ-46 (рис. 58) состоит из корпуса с диафрагмой и нажимной крышкой, заряда ВВ с дополнительным детонатором и взрывателя.

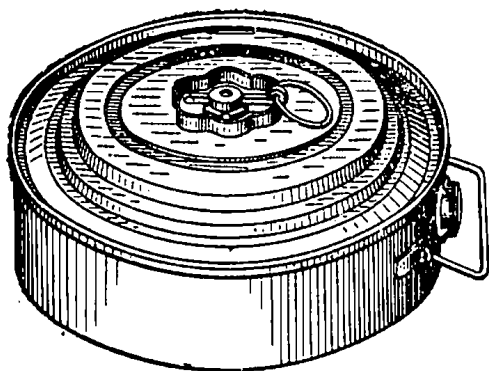


Рис. 56. Противотанковая мина ТМ-46 с взрывателем МВМ

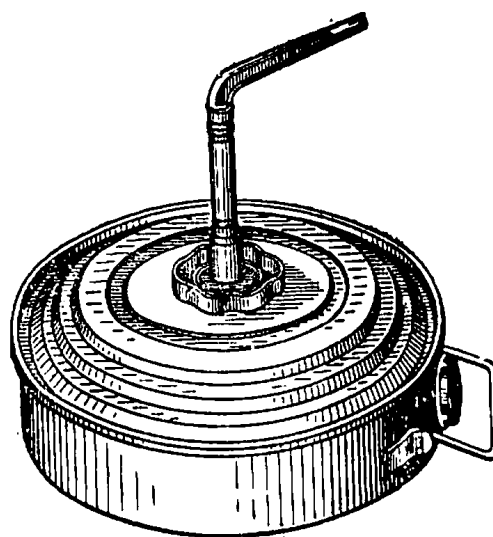


Рис. 57. Противотанковая мина ТМ-46 с взрывателем МВШ-46

Корпус 1 мины стальной, имеет сбоку горловину для заливки ВВ. Горловина закрыта крышкой 8. На боковой поверхности корпуса закреплена ручка 9. Диафрагма 2 отделяет зарядную камеру от нажимной крышки 3. К диафрагме приварен стакан для передаточного заряда 4.

Нажимная крышка усилена щитком 7. В центре крышки имеется очко под взрыватель, которое закрыто пробкой 10.

Заряд ВВ 4 — литой тротил или аммонит А-50. Дополнительный детонатор 5 — тетриловая шашка массой 40 г. Мина ТМН-46 имеет второй дополнительный детонатор 11 — тетриловую шашку массой 40 г и резьбовое гнездо 12 на дне, предназначенное для взрывателя натяжного действия МУВ-2 (МУВ-3) с запалом МД-6Н.

Взрыватель МВМ (рис. 59) механический, нажимного действия, без временного предохранителя, усилие срабатывания составляет 140 кгс. Он состоит из пробки с гильзой, ударного механизма, предохранительной чеки и запала МД-6.

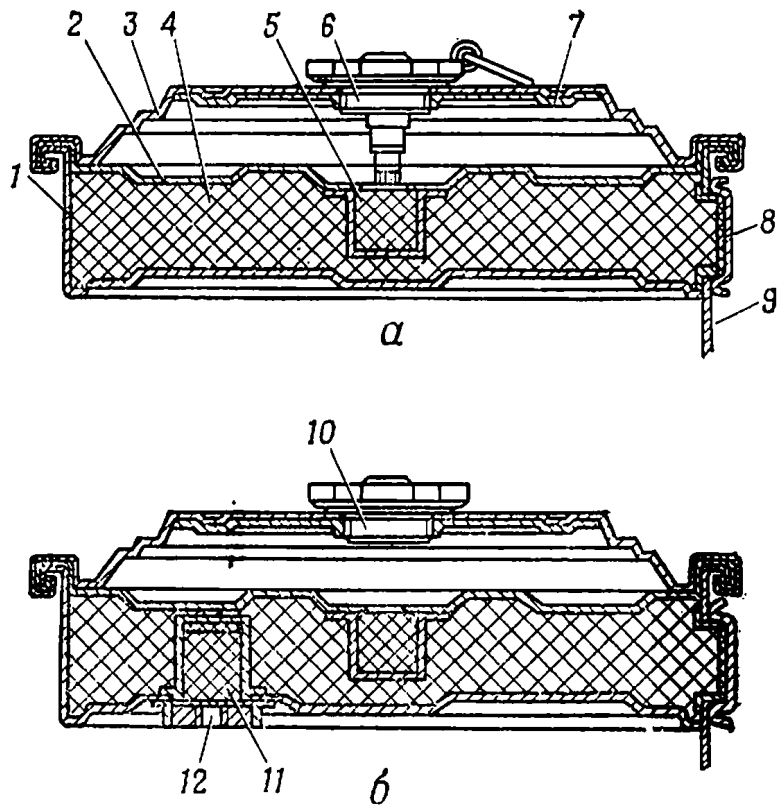


Рис. 58. Противотанковые мины ТМ-46 и ТМН-46:
a — разрез мины ТМ-46 с взрывателем МВМ; *б* — разрез неокончательно снаряженной мины ТМН-46; 1 — корпус; 2 — диафрагма; 3 — нажимная крышка; 4 — заряд ВВ; 5 — дополнительный детонатор; 6 — взрыватель МВМ; 7 — щиток; 8 — крышка; 9 — ручка; 10 — пробка; 11 — дополнительный детонатор; 12 — гнездо с резьбой

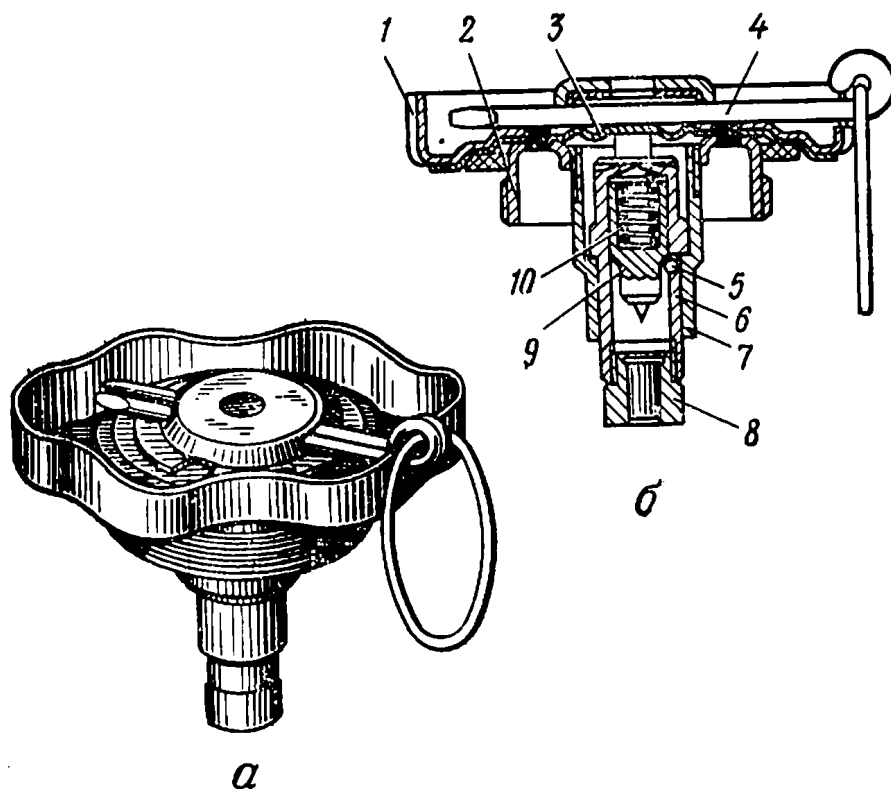


Рис. 59. Взрыватель МВМ с запалом МД-6:
a — общий вид; *б* — разрез; 1 — крышка; 2 — корпус; 3 — диафрагма; 4 — предохранительная чека; 5 — шарик; 6 — втулка; 7 — гильза; 8 — запал МД-6; 9 — ударник; 10 — боевая пружина

Пробка состоит из крышки 1, корпуса 2 и диафрагмы 3, соединенных точечной сваркой. В корпусе на резьбе закреплена гильза 7, в которой размещен ударный механизм.

Ударный механизм состоит из втулки 6, ударника 9, шарика 5 и боевой пружины 10. Втулка головкой упирается в диафрагму, что препятствует перемещению втулки вверх под действием боевой пружины. Шарик находится в отверстии втулки и удерживает ударник во взведенном положении. Над диафрагмой в отверстиях в крышке установлена предохранительная чека 4, которая препятствует прогибанию и прорыву диафрагмы головкой втулки. При снаряжении взрывателя в нижний конец втулки ввинчивается запал МД-6 8. При переводе взрывателя в боевое положение предохранительная чека 4 извлекается.

Запал МД-6 (рис. 60) состоит из втулки 1 и капсуля-детонатора М-1 2. Втулка имеет резьбу для ввинчивания во втулку взрывателя. Запал МД-6 инициирует только тетриловые шашки.

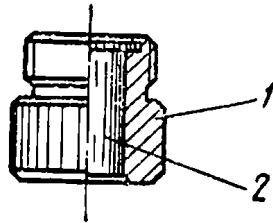


Рис. 60. Запал МД-6:

1 — втулка; 2 — капсуля-детонатор М-1

Взрыватель МВШ-46 (рис. 61) механический, штыревой, без предохранителя. Усилие срабатывания, приложенное к концу головки вертикально, составляет 120—450 кгс. Отклонение головки от первоначального положения, необходимое для срабатывания взрывателя, составляет 25—30°. Взрыватель состоит из корпуса, ударного механизма, штыря и запала МД-10.

Корпус 5 имеет резьбу для ввинчивания взрывателя в мину. На корпусе закреплена крышка 10.

Ударный механизм размещен внутри корпуса. Он состоит из втулки 12, ударника 8, боевой пружины 9, колпачка 6 и двух шариков 7. Шарик находится в отверстиях колпачка, размещенного в верхней части втулки, и удерживают ударник во взведенном положении. В нижнем конце втулки имеется резьба для ввинчивания запала МД-10.

Штырь состоит из трубки 4 с тремя катушками 2 внутри и головки 1 с тягой 3. Тяга проходит через отверстия в катушках, своим верхним концом закреплена в головке, а нижним утолщенным концом входит в зацепление с колпачком.

Запал МД-10 состоит из втулки 13 и капсуля-детонатора КД-МВ 14. Втулка имеет резьбу для ввинчивания во втулку взрывателя.

Запал МД-6Н (рис. 62) состоит из втулки 1 и капсуля-детонатора М-1 2. Втулка имеет две резьбы: для ввинчивания запала в корпус взрывателя МУВ-2 и для ввинчивания в донное резьбовое гнездо мины ТМН-46.

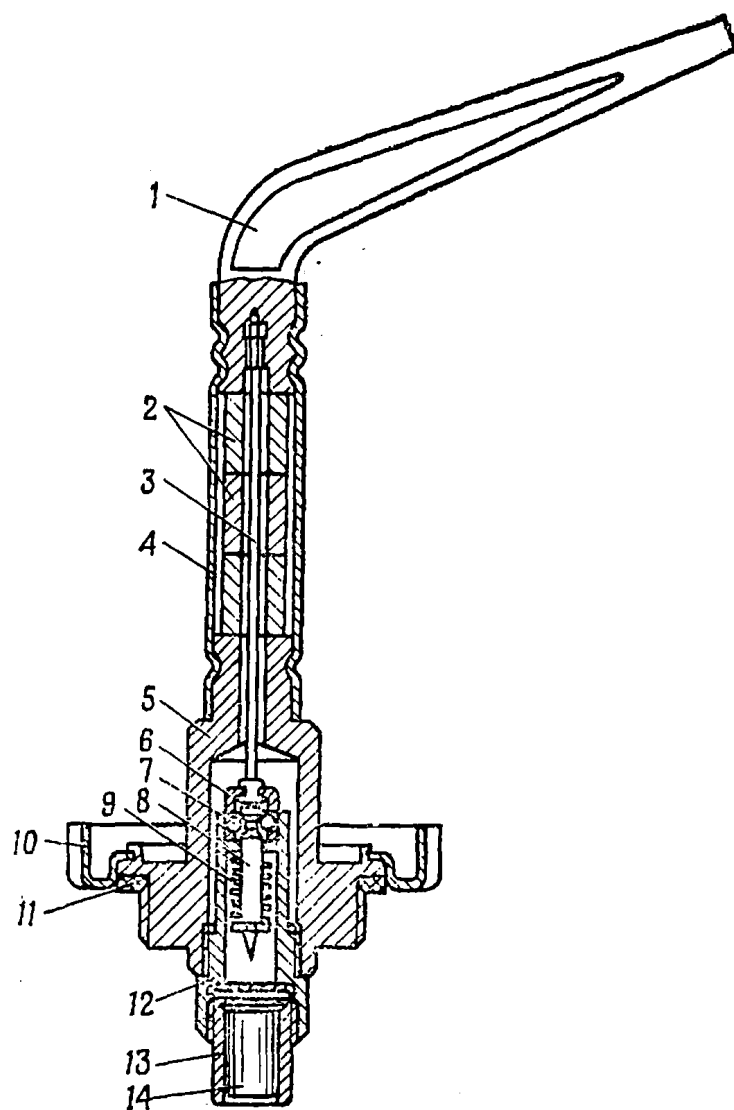
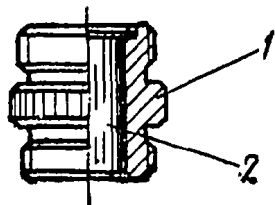


Рис. 61. Взрыватель МВШ-46:

1 — головка; 2 — катушки; 3 — тяга; 4 — трубка;
 5 — корпус; 6 — колпачок; 7 — шарики; 8 — удар-
 ник; 9 — боевая пружина; 10 — крышка; 11 — ре-
 зиновая прокладка; 12 — втулка; 13 — втулка за-
 пала МД-10; 14 — капсюль-детонатор КД-МВ



**Рис. 62. Запал
 МД-6Н:**

1 — втулка; 2 — кап-
 скуль-детонатор М-1

Принцип действия

При наезде гусеницей танка (колесом автомобиля) на нажимную крышку мины с взрывателем МВМ крышка деформируется и оседает вниз вместе с взрывателем. Запал МД-6 упирается в дополнительный детонатор. При дальнейшем оседании крышки головка втулки взрывателя прорывает диафрагму и втулка смещается относительно гильзы до тех пор, пока шарик не выкатится в уширенную часть гильзы. При этом освобождается ударник и под действием пружины накалывает запал МД-6, который взрывается и вызывает взрыв дополнительного детонатора и заряда ВВ мины.

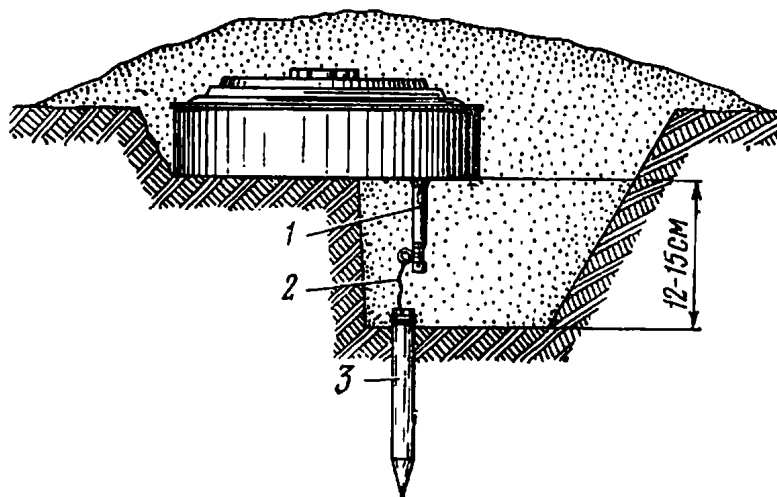


Рис. 63. Установка противотанковой мины ТМН-46 с взрывателем МВМ в неизвлекаемое положение:
1 — взрыватель МУВ-2 с запалом МД-6Н; 2 — отрезок мягкой проволоки; 3 — колышек

При наезде гусеницей танка (колесом автомобиля) на головку взрывателя МВШ-46 трубка изгибается. Катушки и головка при этом поворачиваются относительно наружных ребер торцов и расходятся в центральных частях. Тяга поднимается вверх и своим нижним концом вытягивает колпачок из втулки. Шарики выпадают из отверстий колпачка и освобождают ударник, который под действием пружины накалывает запал МД-10. Запал МД-10 взрывается, вызывая взрыв дополнительного детонатора и заряда ВВ мины.

При снятии с места установки мины ТМН-46, установленной в неизвлекаемое положение (рис. 63), выдергивается боевая чека взрывателя МУВ-2, ударник накалывает запал МД-6Н, запал взрывается и вызывает взрыв дополнительного детонатора и заряда ВВ мины.

Подготовка к установке

Мины ТМ-46 могут снаряжаться взрывателями МВМ с предохранительными чеками заблаговременно на полевом складе и перевозиться в таком виде к месту установки в упаковке или контейнере раскладчика ПМР-3 (заградителя ПМЗ-4).

Для снаряжения мины взрывателем МВМ необходимо:

— убедиться в исправности мины (крышка не должна иметь деформации) и вывинтить пробку;

— убедиться в наличии и правильности положения предохранительной чеки взрывателя (чека должна быть вставлена до упора кольцом в край крышки и прочно удерживаться на взрывателе);

— ввинтить запал МД-6 во взрыватель;

— ввинтить взрыватель в мину усилием руки до отказа.

Снаряжение мин взрывателями МВШ-46 производится только на месте их установки.

Установка

Мины ТМ-46, снаряженные взрывателями МВМ, могут раскладываться в грунт или на поверхности грунта прицепными минными раскладчиками ПМР-3 или заградителями ПМЗ-4. Перевод мин в боевое положение (выдергивание чек) выполняется на месте установки мин двумя саперами, которые, двигаясь вслед за раскладчиком (заградителем), выдергивают чеки, поправляют маскировку мин и по окончании минирования сдают чеки командиру.

Для установки мины с взрывателем МВМ вручную необходимо:

— отрыть лунку, установить в нее мину, обсыпать грунтом и уплотнить грунт вокруг мины;

— выдернуть предохранительную чеку;

— замаскировать мину.

Запрещается переносить и перевозить мины, снаряженные взрывателями МВМ без предохранительных чек.

При установке мин с взрывателями МВШ-46 мины без взрывателей также могут раскладываться в грунт или на поверхность грунта прицепными минными раскладчиками ПМР-3 или заградителями ПМЗ-4. Снаряжение мин взрывателями МВШ-46 производится после их раскладки.

Для снаряжения мины взрывателем МВШ-46 необходимо:

— снять с мины маскировочный слой, если мины разложены в грунт;

— вывинтить из мины пробку и положить ее рядом с миной;

— ввинтить запал МД-10 во взрыватель МВШ-46;

— ввинтить взрыватель в мину;

— замаскировать мину.

Для установки мины с взрывателем МВШ-46 вручную необходимо:

— отрыть для мины лунку глубиной 15 см и установить в нее мину;

— снарядить мину взрывателем МВШ-46, как это описано выше.

Маскировка мины с взрывателем МВШ-46 при установке мины вручную производится:

— при установке в грунт — слоем 5—8 см без образования кочки (рис. 55), в дернине для штыря делается разрез; головка

штыря должна возвышаться над уровнем поверхности грунта на 10—12 см;

— при установке в снег — рыхлым снегом с засыпкой всего штыря взрывателя.

В неизвлекаемое положение мины ТМН-46 (см. рис. 63) устанавливаются с взрывателем МУВ-2 только вручную. Для этого необходимо:

— отрыть лунку, на ее дне отрыть приямок глубиной 12—15 см;
— вбить в дно приямка небольшой колышек, к которому привязан отрезок мягкой проволоки с карабином на свободном конце;
— снарядить мину взрывателем МВМ или МВШ-46;
— снарядить взрыватель МУВ-2 запалом МД-6Н;
— перевернуть мину ТМН-46 вверх дном, не надавливая при этом крышкой на грунт;

— сорвать бумажный кружок, закрывающий гнездо с резьбой на дне мины, и ввинтить в гнездо взрыватель МУВ-2 с запалом МД-6Н;

— установить мину в лунку так, чтобы взрыватель МУВ-2 разместился над колышком;

— зацепить карабин за Р-образную чеку взрывателя (натяжная проволока должна иметь небольшую слаbinу, позволяющую зацепить карабин);

— выдернуть предохранительную чеку из взрывателя МВМ;
— не двигая и не поднимая мины, извлечь предохранительную чеку из взрывателя МУВ-2;

— засыпать приямок грунтом и замаскировать мину.

Запрещается установка мины ТМН-46 в неизвлекаемое положение с взрывателями, не имеющими временных предохранителей (МУВ или ВПФ).

Обезвреживание

Для обезвреживания мины ТМ-46 необходимо:

- снять с мины маскировочный слой;
- установить во взрыватель МВМ предохранительную чеку;
- вывинтить взрыватель МВМ или МВШ-46 из мины (запрещается вывинчивать взрыватель МВШ-46 за штырь);
- вывинтить из взрывателя запал и уложить его в пенал;
- ввинтить пробку в мину;
- снять мину с места установки и отнести в указанное место.

Учебные мины ТМ-46 (ТМН-46)

Учебные мины ТМ-46 и ТМН-46 отличаются от боевых тем, что они снаряжены инертным составом (шлаком с песком и цементным раствором).

Дополнительные детонаторы изготовлены из смеси серы с парафином или гипса. Отличительными признаками учебных мин служат две белые полосы на крышке мины и надпись «Учебная

мина». На упаковке с учебными минами нанесена сбоку белая полоса и надпись «Учебная инертная».

Учебные мины снаряжаются взрывателями с учебными запалами УМД-6, УМД-6Н и УМД-10 или учебно-имитационными запалами УИМД-6, УИМД-6Н и УИМД-10.

Отличительными признаками учебных запалов являются:

— белая полоса шириной 3 мм на торце втулки и фаска на ней у запалов УМД-6 и УМД-6Н, а также белая круговая полоса на боковой поверхности втулки у запалов УМД-10;

— сквозные отверстия в нижнем и верхнем торцах запала.

У учебно-имитационных запалов вместо белой нанесена красная полоса, а сквозное отверстие имеется только в нижнем торце запала.

На ящиках с учебными запалами наносится белая полоса, а с учебно-имитационными — красная.

5.3. МИНЫ ТМД-Б И ТМД-44

Основные тактико-технические характеристики

	ТМД-Б	ТМД-44
Тип	Противогусеничная	
Масса при снаряжении:		
аммонитом А-80	9 кг	9,1 кг
тротилом	9,7 кг	9,8 кг
Масса ВВ:		
аммонита А-80	4,8 кг	4,8 кг
тротила	6,7 кг	6,7 кг
Взрыватель	МВ-5	МВ-5
Длина	320 мм	320 мм
Ширина	290 мм	290 мм
Высота	160 мм	160 мм
Усилие срабатывания	200—500 кгс	200—500 кгс
Температурный диапазон применения	От —50	до +50° С
Способ установки	Средствами механизации и ручную	

Устройство

Мины ТМД-Б (рис. 64) и ТМД-44 (рис. 65) состоят из деревянного корпуса с крышкой, заряда ВВ, дополнительного детонатора и взрывателя МВ-5 с запалом МД-2.

Корпус 1 изготовлен из досок толщиной 10 мм. Дно корпуса изготовлено из таких же досок или из фанеры. Внутри корпуса к дну прикреплены упоры, между которыми устанавливается передаточный заряд 5. К боковой стенке корпуса прибита ручка 8.

Крышка 2 прибита к корпусу гвоздями. Снизу по всей ширине крышки сделаны два пропила, по которым она проламывается при наезде гусеницей танка.

У мины ТМД-Б (рис. 64) на крышке имеются три нажимные планки 3. Средняя планка закреплена шарнирно и закрывает отверстие в крышке, через которое в мину устанавливается взрыва-

тель 4. Средняя планка запирается задвижкой 9, которая входит в пазы на торцах планок.

У мины ТМД-44 (рис. 65) имеются две нажимные планки 3. Для установки взрывателя имеется горловина, которая закрывается пробкой 9.

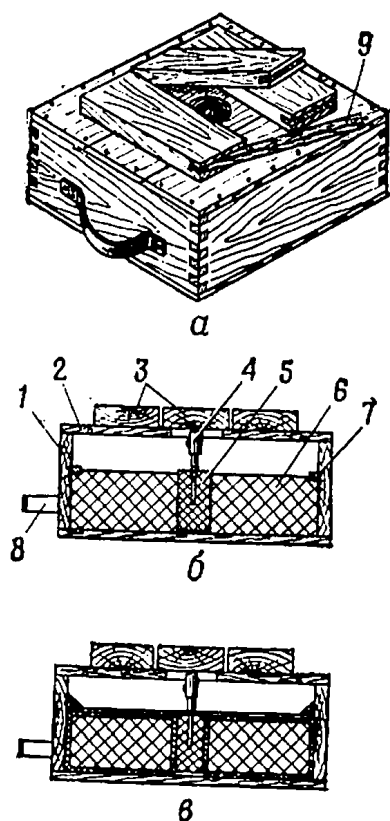


Рис. 64. Противотанковая мина ТМД-Б:

а — общий вид (средняя планка приоткрыта); б — разрез мины, снаряженной литым тротилом; в — разрез мины, снаряженной брикетами из аммонита; 1 — корпус; 2 — крышка; 3 — нажимные планки; 4 — взрыватель МВ-5 с запалом МД-2; 5 — дополнительный детонатор; 6 — заряд ВВ; 7 — рейки; 8 — ручка; 9 — задвижка

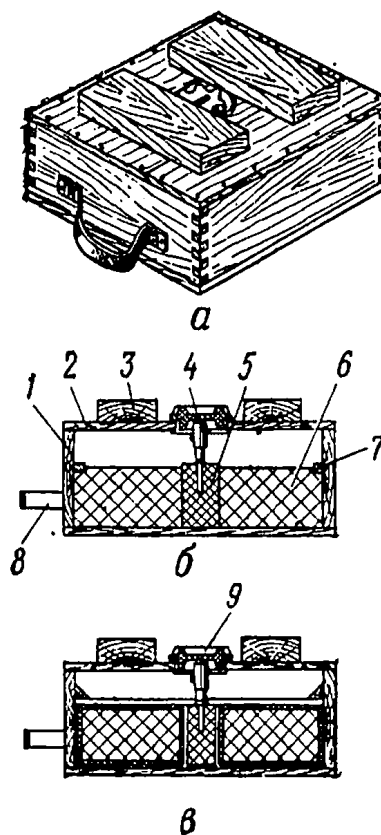


Рис. 65. Противотанковая мина ТМД-44:

а — общий вид; б — разрез мины, снаряженной литым тротилом; в — разрез мины, снаряженной брикетами из аммонита; 1 — корпус; 2 — крышка; 3 — нажимные планки; 4 — взрыватель МВ-5 с запалом МД-2; 5 — дополнительный детонатор; 6 — заряд ВВ; 7 — рейки; 8 — ручка; 9 — пробка

Заряд ВВ у мин ТМД-Б и ТМД-44 — литой тротил или брикеты из аммонита А-80 с водонепроницаемой оболочкой. Заряд удерживается от смещения рейками 7, прибитыми к корпусу.

Дополнительный детонатор — тротиловая шашка с запальным гнездом под запал МД-2. В минах, снаряженных тротилом, шашка цилиндрическая с массой ВВ 200 г, а в минах, снаряженных аммонитом, — призматическая с массой ВВ 160 г.

Взрыватель МВ-5 (рис. 66) механический, нажимного действия, без предохранителя, усилие срабатывания составляет 10—30 кгс, ход срабатывания 5—7 мм.

Взрыватель состоит из корпуса 5, колпачка 1, ударника 4, пружины 2, шарика 3 и запала МД-2 6.

Шарик находится в отверстии корпуса, входит в выточку на ударнике и удерживает его во взведенном положении. Пружина при этом, упираясь в колпачок и в ударник, находится в сжатом состоянии.

Колпачок имеет два выступа: внутренний и наружный. Он удерживается от перемещения вверх внутренним выступом, входящим в продольный паз на корпусе. При нажатии на колпачок он, сжимая пружину, перемещается вдоль корпуса до тех пор, пока шарик, находящийся в отверстии корпуса, не совместится с углублением наружного выступа. Шарик под действием пружины выталкивается ударником в углубление и освобождает ударник, который накалывает капсюль-воспламенитель запала МД-2 и вызывает его взрыв.

Принцип действия

При наезде на мину гусеницей танка (колеса автомобиля) крышка проламывается по пропилам и давит средней планкой (мина ТМД-Б) или пробкой (мина ТМД-44) на колпачок взрывателя МВ-5. Взрыватель срабатывает и вызывает взрыв дополнительного детонатора и заряда ВВ мины.

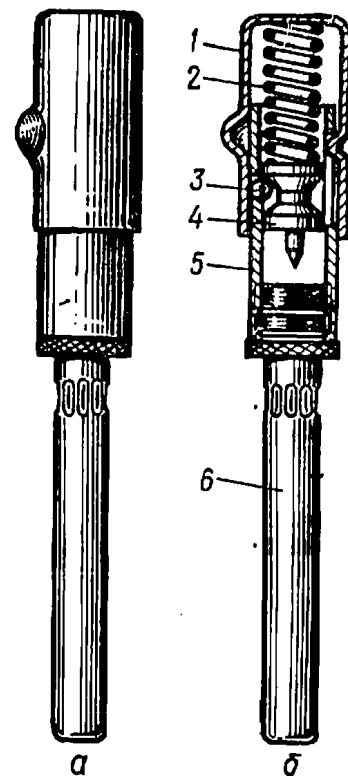


Рис. 66. Взрыватель МВ-5:

а — общий вид; б — разрез; 1 — колпачок; 2 — боевая пружина; 3 — шарик; 4 — ударник; 5 — корпус; 6 — запал МД-2

Установка

Мины ТМД-Б и ТМД-44 без взрывателей могут раскладываться в грунт и на поверхность грунта прицепными минными раскладчиками ПМР-3 или заградителями ПМЗ-4.

Снаряжение мин взрывателями МВ-5 производится на месте установки после их раскладки. Для снаряжения мины взрывателем необходимо:

— снять с мины маскировочный слой (если мины разложены в грунт);

— вывести задвижку из пазов нажимных планок и приподнять среднюю планку у мины ТМД-Б, а у мины ТМД-44 отвинтить пробку;

— ввинтить в корпус взрывателя МВ-5 запал МД-2;

— заостренной палочкой проткнуть бумажную наклейку, закрывающую запальное гнездо в дополнительном детонаторе;

— осторожно, не нажимая на колпачок, вставить в запальное гнездо взрыватель МВ-5 до упора в передаточный заряд;

— проверить наличие зазора между колпачком взрывателя и верхней плоскостью крышки мины, для чего поставить линейку кромкой на крышку над отверстием в крышке мины и, перемещая ее над взрывателем, убедиться в наличии зазора; в случае задевания линейки за колпачок взрывателя мину устанавливать запрещается;

— опустить среднюю планку у мины ТМД-Б и запереть ее задвижкой; завинтить до отказа пробку у мины ТМД-44;

— замаскировать мину.

Для установки мины в грунт вручную необходимо:

— отрыть лунку и установить в нее мину;

— снарядить мину взрывателем МВ-5, как это описано выше, и замаскировать мину.

Обезвреживание

Для обезвреживания мин необходимо:

— не надавливая на крышку, снять с мины маскировочный слой и очистить крышку от грунта (снега);

— выдвинуть задвижку из паза и приподнять среднюю планку у мины ТМД-Б или вывинтить пробку у мины ТМД-44; если усилием руки это выполнить не удастся, мину обезвреживать запрещается; такая мина уничтожается на месте установки накладным зарядом (200-г тротиловой шашкой);

— не нажимая на колпачок, извлечь рукой взрыватель МВ-5, вывинтить запал МД-2 и уложить взрыватель и запал отдельно в сумку минера;

— снять мину с места установки и отнести в указанное место.

Учебные мины УТМД-Б и УТМД-44 и учебно-имитационные мины УИТМД-Б и УИТМД-44

Учебные мины УТМД-Б и УТМД-44 в отличие от боевых имеют на крышке две белые полосы и надпись «Учебная». Вместо заряда ВВ корпус мины заполнен инертным составом — шлаком, залитым цементным раствором, или расплавленной серой с гипсом. Макет дополнительного детонатора учебной мины изготовлен из серы или алебаstra.

Для изготовления учебно-имитационных мин в войска поступают корпуса мин, учебно-имитационные патроны белого или оранжевого дыма, взрыватели МВ-5 неснаряженные и запалы УИМД-2.

Патрон (рис. 67) имеет форму цилиндра диаметром 85 мм и высотой 80 мм. Масса патрона белого дыма 390 г, оранжевого — 290 г, температурный диапазон применения от -30 до $+40^{\circ}\text{C}$. Патрон в mine, установленной в грунт, сохраняет свои свойства в течение 10—15 суток. Оболочка 1 патрона и крышка 2 картонные. Патрон снаряжен дымовым составом 3, в котором имеются каналы 6 для выхода дыма и в центре запальное гнездо 4 с зажига-

тельным составом 7. Каналы и запальное гнездо закрыты фольгой 5. Патрон воспламеняется от запала УИМД-2 и при горении выделяет дым белого или оранжевого цвета в течение 30—90 с. На патроне сбоку имеются красная полоса (отличительный знак) и этикетка с надписью, указывающей, для какой мины он предназначен и какого цвета образуется дым при горении.

Для изготовления учебно-имитационной мины необходимо:

- отделить крышку от корпуса;
- удалить из корпуса мины упоры и установить в центре мины деревянный макет патрона диаметром 86—88 мм и высотой 70 мм (макет изготавливается в войсках);
- заполнить корпус до уровня верха макета патрона раствором инертного состава;
- после затвердевания раствора вынуть макет патрона;
- установить на место макета учебно-имитационный дымовой патрон так, чтобы запальное гнездо находилось в центре мины, и закрепить патрон деревянными клиньями;
- прибить крышку к корпусу мины.

Учебно-имитационная мина снаряжается взрывателем МВ-5 с запалом УИМД-2. При наезде на мину срабатывает взрыватель и воспламеняется дымовой состав в патроне. Выделение дыма из мины, установленной в грунт, начинается через 10—15 с после наезда. Звук вспышки патрона слышен на расстоянии до 10 м. Клубы дыма видны на расстоянии до 500 м. При сильном ветре видимость дыма уменьшается в 2—3 раза.

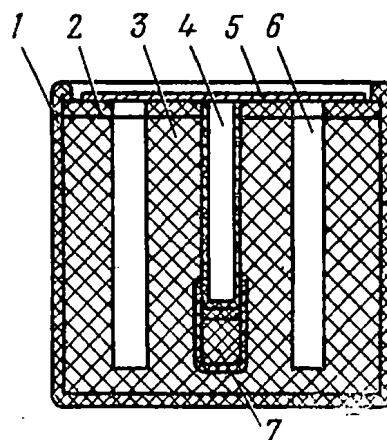


Рис. 67. Учебно-имитационный дымовой патрон:

1 — оболочка; 2 — крышка; 3 — дымовой состав; 4 — запальное гнездо; 5 — фольга; 6 — канал для выхода дыма; 7 — зажигательный состав

5.4. МИНА ТМК-2

Основные тактико-технические характеристики

Тип	Противоднищевая
Масса	12 кг
Масса ВВ при снаряжении:	
сплавом ТГ-50	6,5 кг
тротилом	6 кг
Взрыватель	МВК-2
Диаметр	307 мм
Высота:	
без взрывателя	265 мм
с взрывателем МВК-2	1130 мм
Усилие срабатывания взрывателя (при нагрузке на конце удлинителя)	8—12 кгс
Угол наклона удлинителя, необходимый для срабатывания взрывателя	24—36°

Эффективность	Перебивает гусеницу танка; пробивает броню толщиной: при снаряжении ТГ-50—110 мм; при снаряжении тротилом— 60 мм
Температурный диапазон применения	±50°С
Способ установки	Вручную

Устройство

Мина ТМК-2 (рис. 68) кумулятивная, состоит из корпуса, заряда ВВ, взрывателя МКВ-2 с удлинителем и запалом МД-7М, детонирующего устройства ДУМ-2.

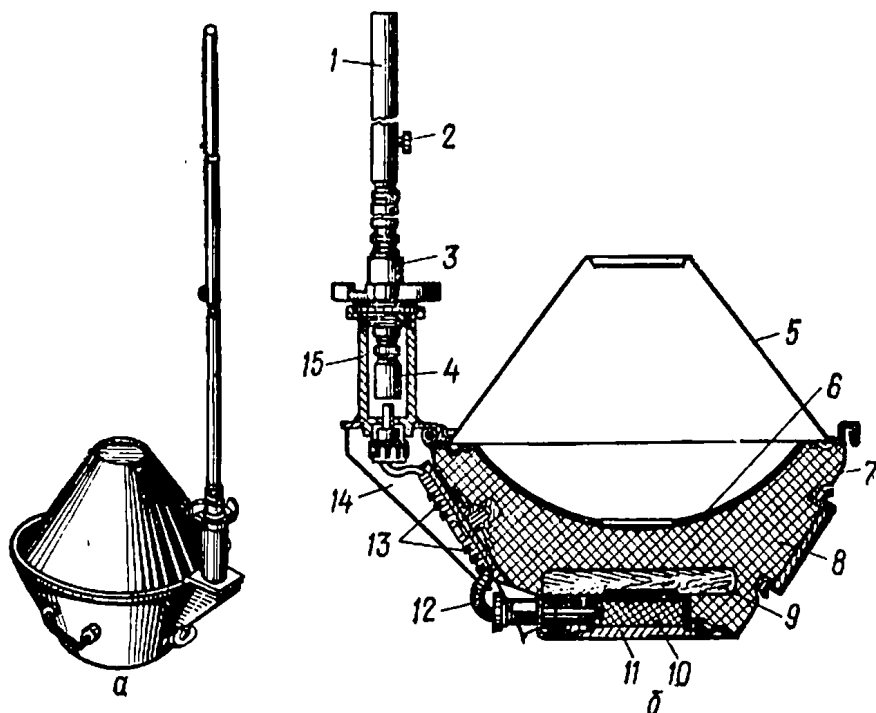


Рис. 68. Противотанковая кумулятивная мина ТМК-2:
а — общий вид; *б* — разрез; 1 — удлинитель; 2 — винт для крепления удлинителя; 3 — взрыватель МКВ-2; 4 — запал МД-7М; 5 — колпак; 6 — облицовка кумулятивной полости; 7 — корпус; 8 — заряд ВВ; 9 — линза; 10 — дополнительный детонатор; 11 — дно; 12 — детонирующее устройство ДУМ-2; 13 — лапки; 14 — кронштейн; 15 — стакан

Корпус 7 мины металлический, имеет форму усеченного конуса. Сбоку на корпусе имеются горловина для заливки заряда ВВ, закрытая крышкой, и запальное гнездо с резьбой для ввинчивания наконечника детонирующего устройства ДУМ-2 12. Выше запального гнезда с помощью болта закреплен кронштейн 14 со стаканом 15, в который сверху ввинчивается взрыватель МКВ-2 3, а снизу наконечник детонирующего устройства ДУМ-2. При хранении отверстия в стакане закрыты пробками. Вместе с кронштейном к корпусу мины прикреплены лапки 13, которыми закрепляется средняя часть детонирующего устройства. Сбоку на корпусе имеется ручка для переноски мины, сверху — колпак 5 в виде усеченного конуса, образующий пространство над зарядом ВВ, необходимое для формирования кумулятивной струи.

Заряд ВВ 8 имеет кумулятивную полость со стальной облицовкой 6. В нижней части заряда имеется деревянная линза 9, улучшающая формирование кумулятивной струи. Под линзой расположен тетриловый дополнительный детонатор 10, закрытый дном 11.

Взрыватель МК-2 (рис. 69) механический, штыревой, без предохранителя. Взрыватель состоит из корпуса, ударного механизма, штыря с удлинителем и запала МД-7М.

Корпус 8 имеет крышку 13 и резьбу для ввинчивания взрывателя в стакан. При хранении взрывателя на резьбу навинчивается колпачок.

Ударный механизм размещен внутри корпуса. Он состоит из втулки 14, ударника 12, боевой пружины 11, колпачка 9 и двух шариков 10. Шарик находится в отверстиях колпачка, размещенного в верхней части втулки, и удерживают ударник во взведенном положении. В нижнем конце втулки имеется резьба для ввинчивания запала МД-7М 15.

Штырь состоит из трубки 6, семи катушек 5, гайки 4, головки 3 и тяги 7. Тяга проходит через отверстия в катушках. Нижним утолщенным концом тяга входит в зацепление с колпачком 9. На верхний конец тяги навинчена гайка 4. Головка закреплена в верхнем конце трубки. На головке с помощью винта 2 крепится удлинитель 1. Для крепления удлинителя на головке имеется проточка.

Запал МД-7М (рис. 70) состоит из втулки 1 с капсулом-воспламенителем КТД 2, трубки 3 с замедлителем 4, втулки 5 с капсулом-детонатором ТАТ-1-Т 6 и детонатором 7 массой 1 г (тетрил). Втулка закрыта снизу металлическим кружком.

Детонирующее устройство ДУМ-2 (рис. 71) служит для передачи детонации от запала МД-7М дополнительному детонатору мины. Оно состоит из отрезка детонирующего шнура (ДШ-В) 3 длиной около 20 см, на концах которого надеты наконечники 1 и 6, снаряженные тэном. На наконечниках закреплены резьбовые втулки: на одном — металлическая 2 для ввинчивания в запальное гнездо мины, на другом — пластмассовая 5 для ввинчивания в стакан для взрывателя.

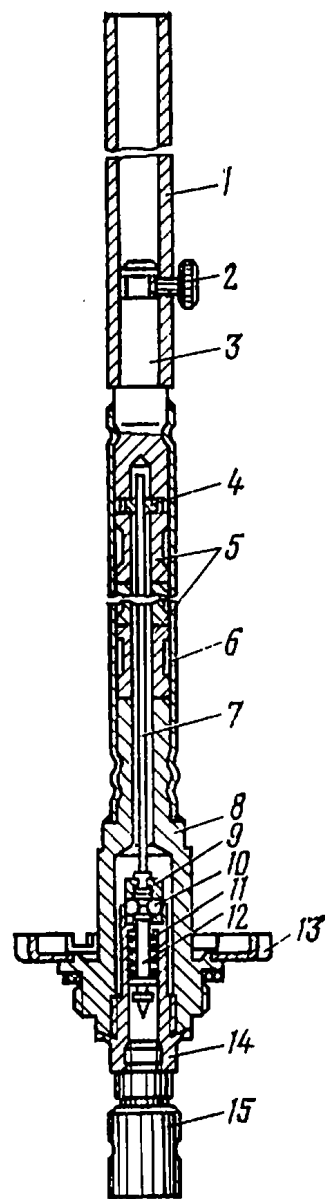


Рис. 69. Взрыватель МК-2 (разрез):

1 — удлинитель; 2 — винт для крепления удлинителя; 3 — головка; 4 — гайка; 5 — катушки; 6 — трубка; 7 — тяга; 8 — корпус; 9 — колпачок; 10 — шарик; 11 — боевая пружина; 12 — ударник; 13 — крышка; 14 — втулка; 15 — запал МД-7М

При хранении на втулки 2 и 5 навинчиваются колпачки. Шнур защищен от повреждений проволочной спиралью 4.

Принцип действия

При наезде танка (автомобиля) на мину удлинитель наклоняется и трубка изгибается. Катушки при изгибе трубки поворачиваются относительно друг друга и воздействуют на тягу, которая поднимается вверх и своим нижним концом вытягивает колпачок

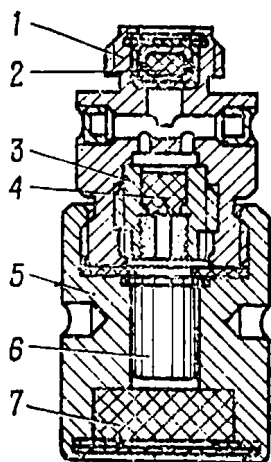


Рис. 70. Запал МД-7М (разрез):

1 — втулка; 2 — капсуль-воспламенитель; 3 — трубка; 4 — замедлитель; 5 — втулка; 6 — капсуль-детонатор ТАТ-1-Т; 7 — детонатор

из втулки. Шарики выпадают из отверстий колпачка и освобождают ударник, который под действием боевой пружины накаливает капсуль-воспламенитель. От него загорается замедлитель и через 0,3—0,45 с от луча огня взрывается капсуль-детонатор

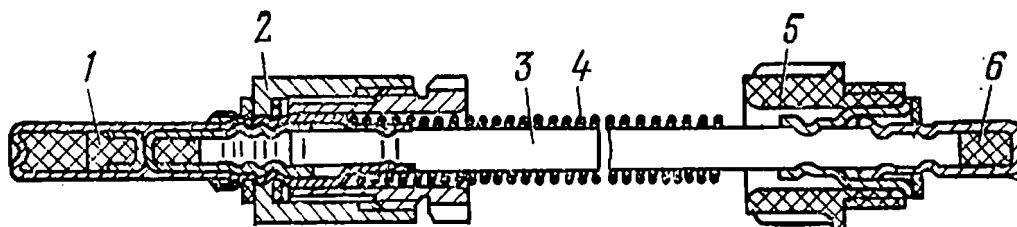


Рис. 71. Детонирующее устройство ДУМ-2:

1 — наконечник; 2 — металлическая втулка для ввинчивания в запальное гнездо мины; 3 — детонирующий шнур; 4 — проволочная спираль; 5 — пластмассовая втулка для ввинчивания в стакан кронштейна; 6 — наконечник

ТАТ-1-Т, вызывая взрыв детонатора запала. От запала по детонирующему устройству ДУМ-2 детонация передается дополнительному детонатору и заряду ВВ мины. Замедление 0,3—0,45 с обеспечивает взрыв мины под средней частью танка (автомобиля).

Установка

При подготовке к установке мина снаряжается детонирующим устройством ДУМ-2. Для этого необходимо:

— свинтить колпачки с наконечников ДУМ-2;

— ввинтить до отказа пластмассовую втулку в отверстие стакана снизу, а затем металлическую втулку в запальное гнездо мины;

— закрепить среднюю часть ДУМ-2 на кронштейне лапками.

Снаряжение мины взрывателем МКВ-2 производится только на месте установки. Установка мины ТМК-2 производится только в грунт вручную. Для обеспечения маскировки мины рекомендуется устанавливать на местности, покрытой высокой травой и кустарником. Мины ТМК-2 рекомендуется применять при заблаговременном минировании рубежей в глубине обороны. Мины ТМК-2, ус-

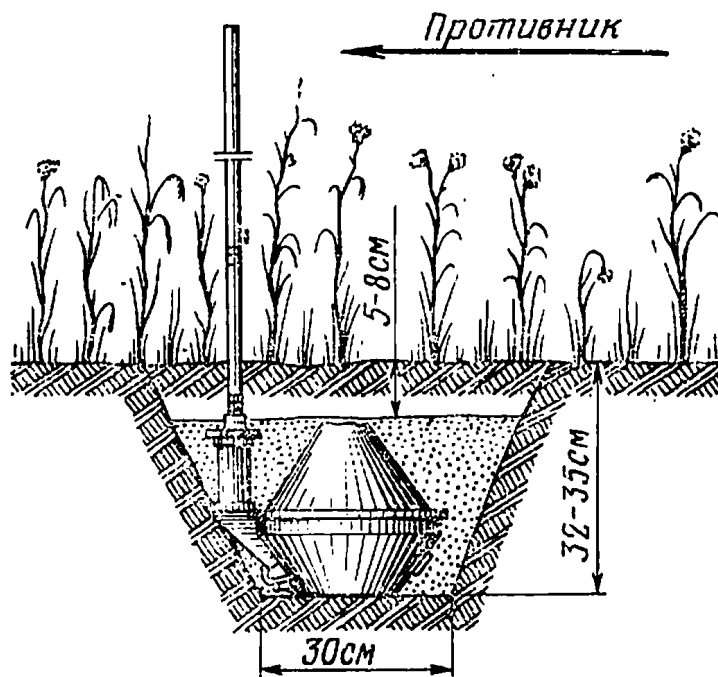


Рис. 72. Установка противотанковой мины ТМК-2 в грунт

тановленные в талый грунт, не теряют работоспособности при замерзании грунта и наличии рыхлого снежного покрова высотой до 60 см.

Для установки мины (рис. 72) необходимо:

— отрыть лунку размером 30×30 см по дну и глубиной 32—35 см (при наличии дерна он подрезается с трех сторон и отгибается в сторону противника);

— установить мину в лунку кронштейном в сторону от противника так, чтобы кронштейн плотно уперся в стенку лунки;

— засыпать корпус мины грунтом, уплотняя его ногами, до уровня верхнего торца стакана; для обеспечения устойчивости мины вокруг нее не должно быть пустот и грунт должен быть хорошо уплотнен;

— вывинтить пробку из верхнего торца стакана вместе с прокладкой;

— свинтить колпачок с взрывателя (пробка и колпачок кладутся сбоку от стакана);

- ввинтить до отказа запал МД-7М во взрыватель;
- ввинтить взрыватель в стакан;
- засыпать лунку грунтом, уплотнив его ногами;
- замаскировать место установки мины; при маскировке дерном сделать в нем для штыря взрывателя разрез;
- надеть на головку взрывателя удлинитель и закрепить его винтом.

При установке мины в слабом сыпучем грунте для исключения опрокидывания ее при наезде танка необходимо закреплять корпус мины кольями, которые вставляются в ручку и забиваются в грунт.

Обезвреживание

Для обезвреживания мины необходимо:

- отвинтить винт и снять удлинитель;
- снять маскировочный слой грунта до обнажения верха стакана;
- вывинтить взрыватель из стакана;
- вывинтить запал МД-7М из взрывателя;
- ввинтить пробку в стакан и навинтить колпачок на взрыватель;
- откопать мину и извлечь ее из лунки;
- положить запал МД-7М, взрыватель и мину в упаковку отдельно.

Детонирующее устройство ДУМ-2 с мин, которые предполагается устанавливать повторно, не снимается.

Запрещается обезвреживать мины, вмерзшие в грунт, и мины с поврежденными (погнутыми) взрывателями. Они уничтожаются накладными зарядами массой 1,5—2 кг.

5.5. МИНА УИТМ-60

Мина УИТМ-60 предназначена для обучения войск устройству противотанковых минных полей и их преодолению.

Основные тактико-технические характеристики

Масса	8,7 кг
Взрыватель	Учебно-имитационный УИМВ-60 (механический); УИМВ-60 с ЭВ-60 электрический, управляемый по проводам; учебные и учебно-имитационные взрыватели от мины ТМ-57
Диаметр	320 мм
Высота с взрывателем УИМВ-60	125 мм
Усилие срабатывания	200—600 кгс
Температурный диапазон применения	±50° С
Способ установки	Средствами механизации и вручную

Устройство

Мина (рис. 73 и 74) состоит из корпуса, крышки, кольца и взрывателя УИМВ-60.

В комплект мины входят электроввод ЭВ-60 (один на 10 мин), приспособление для разборки и сборки мин (одно на 100 мин), ключ с отжимкой для разборки и снаряжения взрывателя УИМВ-60 (один на 30 взрывателей) и запасная срезная чека (две на взрыватель).

Взрыватель УИМВ-60 снаряжается сигнальным патроном СП-60, а электроввод ЭВ-60 — электрозапальным устройством ЭЗУ-60.

Корпус 1 (рис. 74) мины стальной, на его дне закреплены три стойки 7 с пружинами 6 и ограничителями. Ограничитель ограничивает ход крышки при нажатии на нее и состоит из втулки 10, упорной заглушки 11, колонки 9 и шарика 8. Снизу к дну корпуса прикреплена ручка 14, которая удерживается замком 13 и шплинтом 12. На боковой стенке корпуса имеются три стопора 5 и втулки

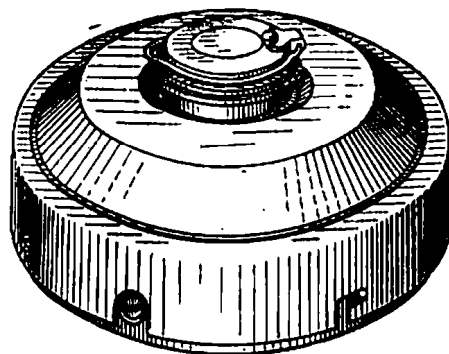


Рис. 73. Учебно-имитационная мина УИТМ-60 с взрывателем УИМВ-60 (общий вид)

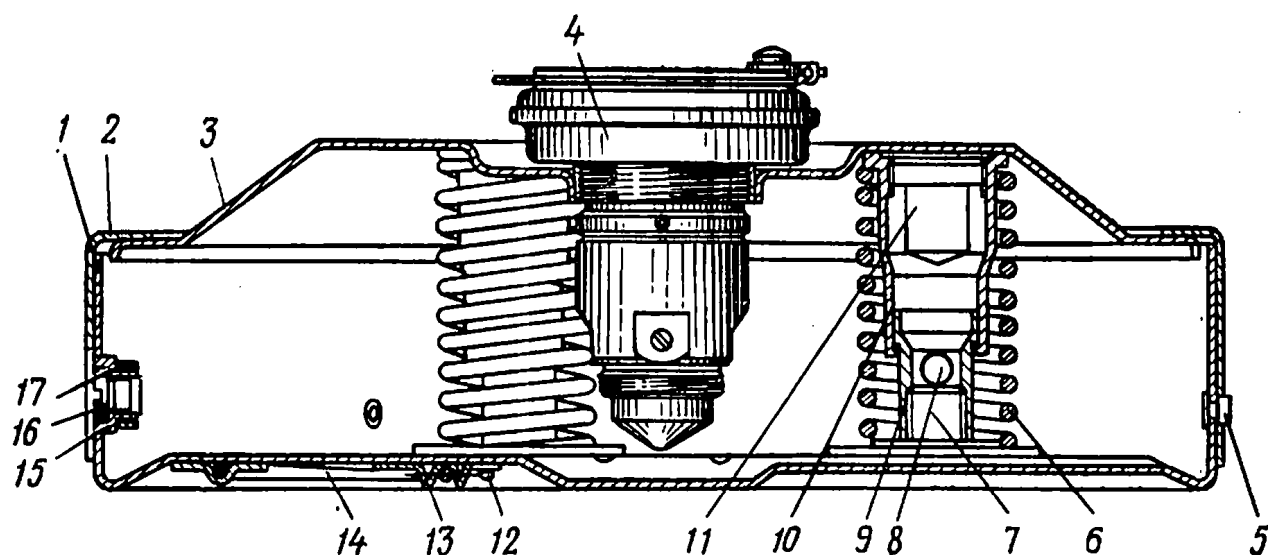


Рис. 74. Учебно-имитационная мина УИТМ-60 с взрывателем УИМВ-60 (разрез):
1 — корпус; 2 — кольцо; 3 — крышка; 4 — взрыватель УИМВ-60; 5 — стопор; 6 — пружина;
7 — стойка; 8 — шарик; 9 — колонка; 10 — втулка; 11 — упорная заглушка; 12 — шплинт;
13 — замок; 14 — ручка; 15 — втулка; 16 — пробка; 17 — защитная гайка

ка 15, закрытая пробкой 16. Втулка имеет внутреннюю резьбу для ввинчивания в нее пробки или штекера и наружную (внутри мины) для навинчивания включателя электроввода. На наружную резьбу втулки навинчена защитная гайка 17.

Крышка 3 служит приводом мины, она опирается на втулки шариковых ограничителей. В центре крышки имеется очко с резьбой для ввинчивания взрывателя 4 или пробки.

Кольцо 2 служит для соединения корпуса мины с крышкой. На кольце имеются три Г-образных паза, в которые при сборке мины входят стопоры 5, и вырез для обеспечения доступа к втулке 15.

Учебно-имитационный взрыватель УИМВ-60 (рис. 75) состоит из корпуса и стакана с ударным механизмом. Взрыватель снаряжается сигнальным патроном СП-60.

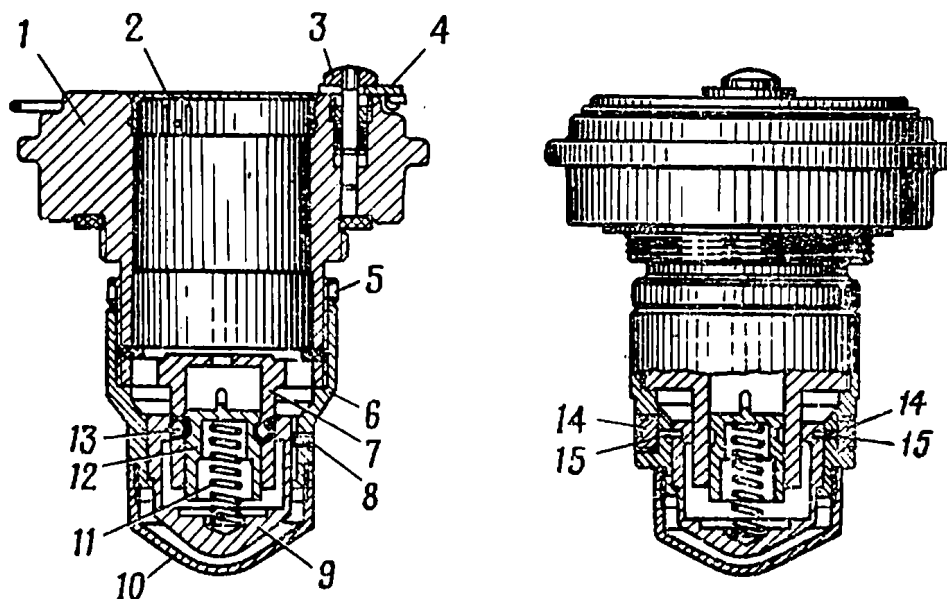


Рис. 75. Учебно-имитационный взрыватель УИМВ-60:

1 — корпус; 2 — колпачок; 3 — кнопка; 4 — предохранительная чека; 5 — контргайка; 6 — стакан; 7 — втулка; 8 — направляющий штифт; 9 — хвостовик; 10 — предохранительный колпачок; 11 — пружина; 12 — ударник с бойком; 13 — шарик; 14 — заглушки; 15 — срезные чеки

Корпус 1 взрывателя имеет сквозной канал, в котором размещается сигнальный патрон СП-60. Сверху канал закрыт колпачком 2 для предохранения от засорения грунтом. На корпусе имеется подпружиненная кнопка 3 с предохранительной чекой 4 и кольцом, которые служат для обучения выполнению операций, предусмотренных при установке противотанковых мин. На нижней части корпуса имеются две наружные резьбы: большего диаметра — для ввертывания взрывателя в мину, меньшего диаметра — для навинчивания на корпус контргайки 5 и стакана 6 с ударным механизмом или накидной гайки электропровода.

Ударный механизм смонтирован в стакане 6. Он состоит из втулки 7, хвостовика 9, пружины 11, ударника 12 с бойком, двух шариков 13, направляющего штифта 8 и двух сменных медных срезных чек 15, закрытых заглушками 14. Срезные чеки увеличивают усилие срабатывания взрывателя. Для предотвращения срабатывания взрывателя при хранении и транспортировке на стакан навинчивается предохранительный колпачок 10.

Сигнальный патрон СП-60 (рис. 76) состоит из картонной гильзы 1 с латунным поддоном, в котором закреплен капсюль-воспламенитель 9 ударного действия, алюминиевой гильзы 5 с пиротехническим замедлителем 8, пороховым вышибным зарядом 7 и блоком светового сигнала, состоящим из ряда прокладок 6, пыжа 2 и четырех звездок 4 (двух — зеленого и двух — красного огня). Каждый патрон комплектуется колпачком 3.

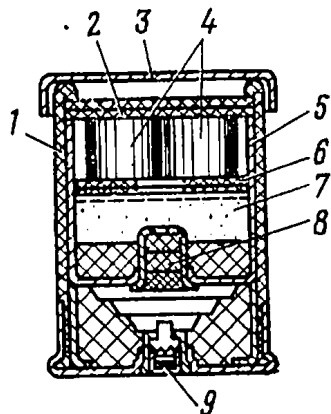


Рис. 76. Сигнальный патрон СП-60:

1 — картонная гильза; 2 — пыж; 3 — колпачок; 4 — звездки; 5 — алюминиевая гильза; 6 — прокладки; 7 — вышибной заряд; 8 — пиротехнический замедлитель; 9 — капсюль-воспламенитель ударного действия

Электроввод ЭВ-60 (рис. 77) состоит из контактного блока 6, присоединяемого к корпусу 2 взрывателя УИМВ-60 накладной гайкой 4 (вместо стакана с ударным механизмом), электрозапального устройства ЭЗУ-60 5, включателя 7, штекера 8 с проводами, заключенными в резиновый шланг, оканчивающимися полумуфтой 9.

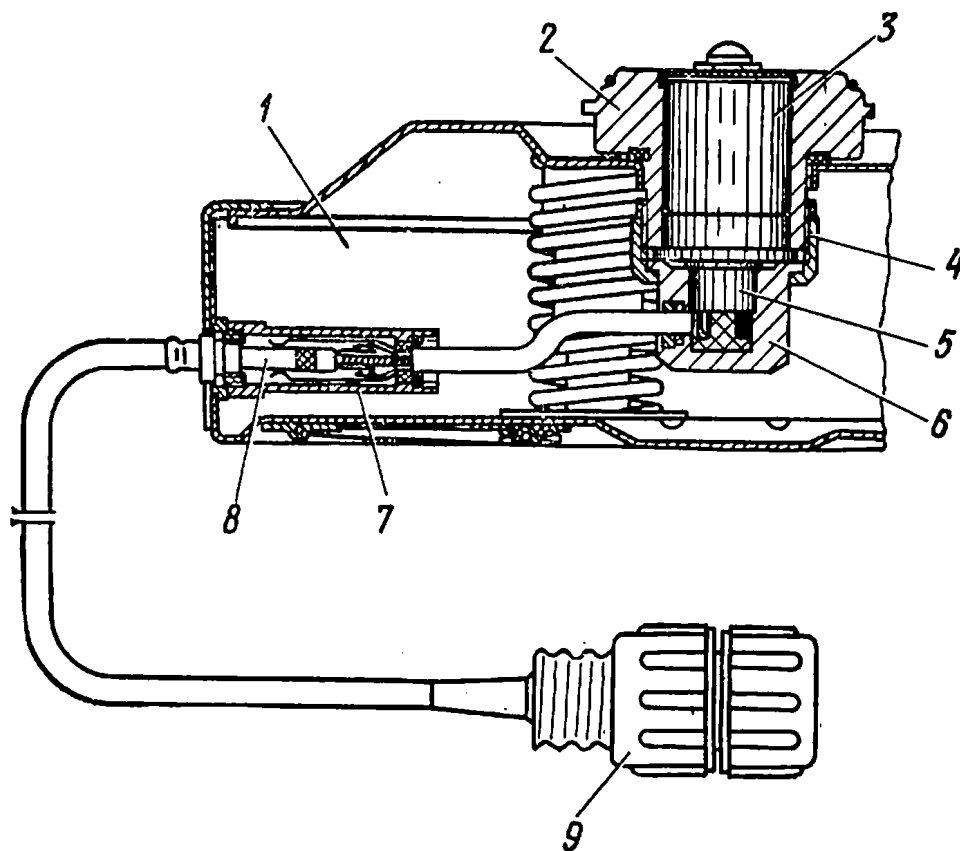


Рис. 77. Электроввод ЭВ-60:

1 — мина УИМ-60; 2 — корпус взрывателя УИМВ-60; 3 — сигнальный патрон СП-60; 4 — накладная гайка; 5 — электрозапальное устройство ЭЗУ-60; 6 — контактный блок; 7 — включатель; 8 — штекер; 9 — полумуфта

Контактный блок 6 служит для подключения электрозапального устройства ЭЗУ-60. Для соединения с корпусом взрывателя блок имеет накидную гайку 4, в которую при хранении ввинчена пластмассовая пробка. Внутри блока смонтирована контактная втулка с гнездами, в которые она устанавливается контактами ЭЗУ-60 5. Блок проводами, заключенными в резиновый шланг, соединен с включателем.

Включатель 7 служит для механического и электрического соединения контактного блока со штекером. Он состоит из корпуса, имеющего на одном конце внутреннюю резьбу для навинчивания на втулку мины. Внутри корпуса смонтированы контакты для электрического соединения со штекером.

Штекер 8 служит для соединения включателя с внешней электрической сетью управления. Втулка штекера имеет наружную резьбу для ввинчивания во втулку мины. Штекер имеет два контакта для соединения с контактами включателя. К контактам штекера подключены провода, заключенные в гибкий шланг. К внешним концам проводов присоединена полумуфта 9 для подсоединения штекера к проводам внешней электрической сети управления.

Электрозапальное устройство ЭЗУ-60 (рис. 78) служит для приведения в действие (выстрела) сигнального патрона СП-60 при управлении по проводам. Оно состоит из корпуса 1, в котором смонтированы боек 3 и колодка 4 с электровоспламенителем НХ-10-1,5 2, подключенным к контактам 5.

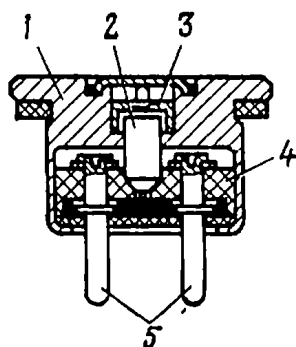


Рис. 78. Электрозапальное устройство ЭЗУ-60:

1 — корпус; 2 — электровоспламенитель НХ-10-1,5; 3 — боек; 4 — колодка; 5 — контакты

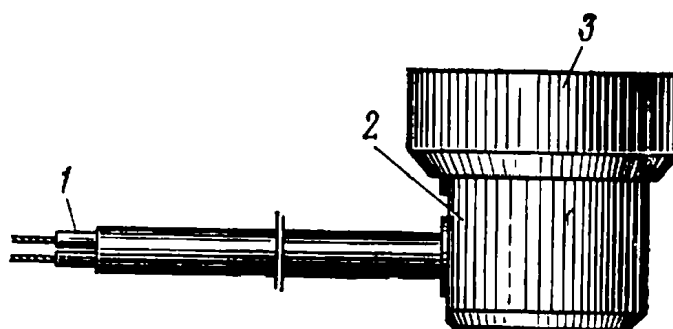


Рис. 79. Упрощенный электроввод УЭВ-60: 1 — провода; 2 — контактный блок; 3 — накидная гайка

Упрощенный электроввод УЭВ-60 (рис. 79), которым могут комплектоваться мины, представляет собой контактный блок 2, от которого выведены два провода 1, заключенные в гибкий шланг. Провода УЭВ-60 выводятся из мины через втулку и соединяются с проводами внешней сети управления скрутками с изоляцией мест соединения изоляцией.

Принцип действия

При наезде гусеницей танка (колесом автомобиля) на мину, снаряженную взрывателем УИМВ-60, крышка, сжимая пружины ограничителей, опускается вместе с взрывателем. Хвостовик взрывателя упирается в дно мины. При дальнейшем опускании крышки срезаются медные чеки и затем шарики выкатываются в зазор между втулкой и хвостовиком. Ударник освобождается и под действием пружины ударяет бойком по капсулю-воспламенителю сигнального патрона СП-60. От луча огня капсуля-воспламенителя загорается пиротехнический замедлитель, который через 3—4 с (за это время гусеница танка съедет с мины) воспламеняет вышибной заряд. От вышибного заряда загораются звездки, которые давлением газов сгоревшего вышибного заряда выбрасываются из гильзы вместе с пыжом и колпачком взрывателя, пробивают маскировочный слой грунта и вылетают на высоту до 50 м. Горение звездок в полете длится 5—8 с. Полное сгорание осветительного состава, как правило, происходит в воздухе раньше падения звездок на землю. Звук выстрела сигнального патрона слышен на расстоянии до 0,4 км.

При снаряжении взрывателя мины электроводом выстреливание патрона производится управлением по проводам. При включении тока срабатывает электровоспламенитель НХ-10-1,5 в ЭЗУ-60. Давлением образовавшихся газов толкается боек, который ударяет по капсулю-воспламенителю патрона и вызывает выстреливание горящих звездок из патрона, как это описано выше.

Снаряжение и подготовка к применению

Мины, взрыватели и другие элементы комплекта поступают в войска в отдельной упаковке.

Мины, взрыватели и электроводы могут использоваться многократно. Сигнальные патроны СП-60, электрозапальные устройства ЭЗУ-60 и срезные чеки являются расходными сменными элементами одноразового действия.

Для каждого применения мины требуется снаряжение взрывателя сигнальным патроном и взведение ударного механизма или снаряжение электровода электрозапальным устройством.

Для замены стакана с ударным механизмом взрывателя электроводом (или наоборот) и замены сработавших ЭЗУ-60 и СП-60 требуется разборка и сборка мины и взрывателя.

Для разборки и сборки мины служит специальное приспособление, а для разборки и снаряжения взрывателя — инструмент (ключ с отжимкой).

Приспособление для разборки и сборки мины (рис. 80) состоит из двух балок — верхней 1 и нижней 7, соединенных двумя болтами 5. В верхней балке закреплена втулка 2 с грузовым винтом 3 с ручкой 4. На нижнем конце грузового винта крепится один из двух сменных упоров 6. В нижней балке имеется отверстие для

установки оправки 8, применяемой для устранения вмятины на дне мины, которая образуется от взрывателя при многократном использовании мины.

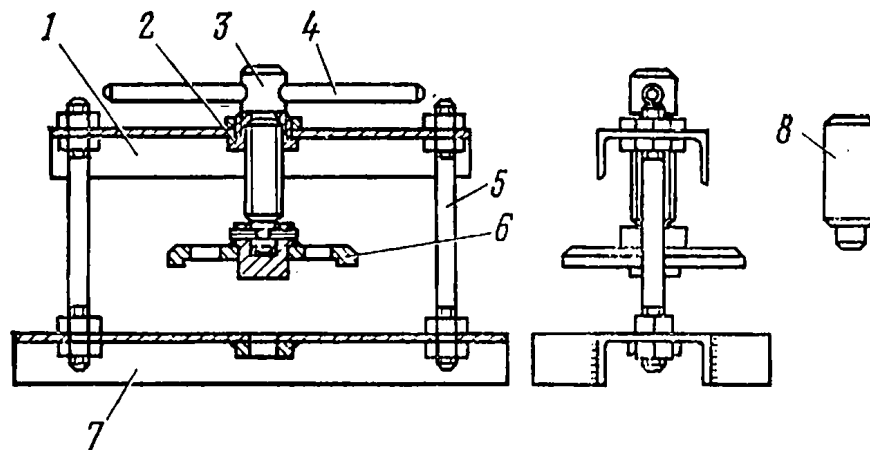


Рис. 80. Приспособление для разборки и сборки мин:
1 — верхняя балка; 2 — втулка; 3 — грузовой винт; 4 — ручка;
5 — болт; 6 — сменный упор; 7 — нижняя балка; 8 — оправка

При отсутствии этого приспособления может применяться для разборки и сборки мины автомобильный домкрат и деревянная или металлическая рама, изготовляемая в войсках (рис. 81).

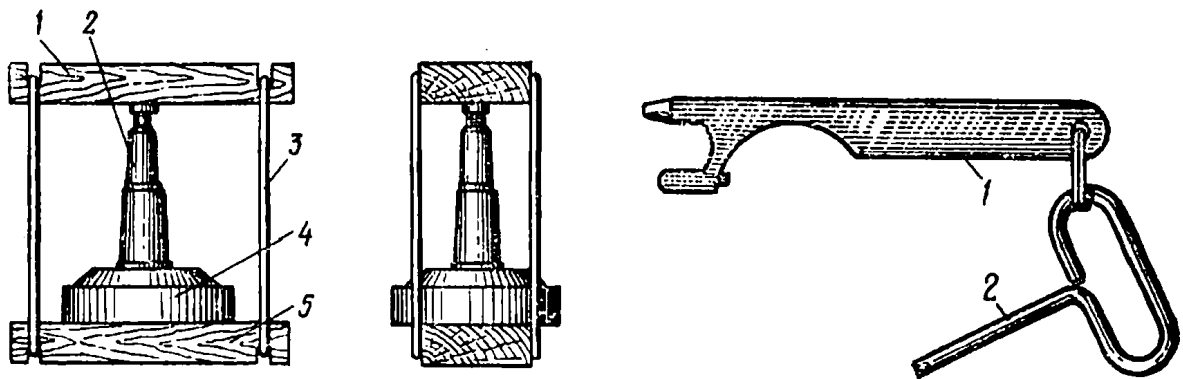


Рис. 81. Приспособление для разборки и сборки мин, изготовляемое в войсках:

1 — верхняя балка; 2 — домкрат; 3 — хомут из арматурной стали; 4 — мина; 5 — нижняя балка

Рис. 82. Инструмент для разборки и снаряжения взрывателя:

1 — ключ; 2 — отжимка

Инструмент для разборки и снаряжения взрывателя — ключ и отжимка (рис. 82), соединенные кольцом. Ключ имеет: лезвие-отвертку для отвинчивания заглушек медных срезных чек; зев для навинчивания и отвинчивания включателя электропровода; радиусный захват для отвинчивания и завинчивания контргайки на взрывателе. Отжимка служит для взведения ударника взрывателя на боевой взвод.

Для снаряжения или переснаряжения взрывателя необходимо:
— взять взрыватель из упаковки или вывинтить его из мины, ослабить ключом контргайку на корпусе взрывателя и свинтить стакан с ударным механизмом;

— извлечь при необходимости из патронника стреляную гильзу и очистить взрыватель от копоти и земли;

— если ударный механизм спущен (что можно определить по выступанию бойка), то взвести ударник, пользуясь отжимкой, для чего утопить боек до входа шариков в кольцевую выточку ударника (при этом слышен щелчок);

— вывинтить из стакана резьбовые заглушки, закрывающие гнезда для срезных чек, вытряхнуть остатки срезанных чек, установить новые срезные чеки и завинтить резьбовые заглушки (если остатки срезанных чек заклинились и не вытряхиваются, они извлекаются в оружейной мастерской);

— вставить в канал до отказа сигнальный патрон СП-60;

— закрыть канал взрывателя сверху сменным колпачком;

— навинтить на корпус взрывателя стакан с взведенным ударным механизмом до отказа и поджать контргайку;

— поднять кнопку и установить под нее предохранительную чеку, а кольцо чеки закрепить на взрывателе.

Для снаряжения мины снаряженным взрывателем УИМВ-60 необходимо:

— проверить исправность корпуса мины, если мина имеет вмятину на дне, то с помощью приспособления с оправкой, установленной в отверстие нижней балки, нажатием грузового винта на дно мины ликвидировать вмятину (при отсутствии приспособления вмятина выправляется деревянным молотком на соответствующей по размерам оправке);

— свинтить со стакана взрывателя предохранительный колпачок;

— ввинтить взрыватель в мину на место пробки.

Для снаряжения мины взрывателем УИМВ-60 с электровводом ЭВ-60 необходимо:

— подготовить приспособление для разборки с большим упором на грузовом винте (или подготовить домкрат с рамой);

— установить мину без пробки на нижнюю балку;

— вращением грузового винта (или домкратом) опустить крышку мины вниз до освобождения кольца;

— повернуть кольцо до совмещения вертикальных прорезей Г-образных пазов со стопорами на корпусе мины;

— вращением грузового винта (или опусканием головки домкрата) освободить крышку мины от нагрузки;

— снять мину с приспособления;

— снять кольцо и крышку с корпуса мины;

— взять взрыватель УИМВ-60, ключом ослабить контргайку и свинтить стакан с ударным механизмом;

— ввинтить корпус взрывателя (без стакана с ударным механизмом) в крышку мины;

— вывинтить пробку из контактного блока электроввода;

— взять электрозапальное устройство ЭЗУ-60 и установить его в контактный блок;

- вывинтить пробку из включателя электропровода;
- свинтить защитную гайку с втулки мины;
- навинтить включатель на втулку мины до отказа;
- вставить в патронник взрывателя сигнальный патрон СП-60;
- навернуть на корпус взрывателя накидную гайку контактного блока до отказа и поджать контргайку;
- установить крышку мины на корпус, надеть на нее кольцо Г-образными пазами против стопоров, а вырезом против втулки на корпусе мины;
- установить мину на нижнюю балку приспособления для сборки и вращением грузового винта, имеющего малый упор (или домкратом с вкладышем, имеющим вырез для кнопки взрывателя), опустить крышку мины, повернуть кольцо до входа стопоров до упора в горизонтальные прорези Г-образных пазов;
- освободить мину от нагрузки вращением грузового винта (опусканием головки домкрата) и снять мину с приспособления;
- свинтить колпачок со штекера и ввинтить штекер во втулку мины, вывинтив предварительно из нее пробку;
- проверить исправность электровзрывной цепи мины, для чего к полумуфте электропровода, используя ответную полумуфту, присоединить провода длиной не менее 10 м, к концам проводов подключить омметр М-57; сопротивление исправной цепи должно быть около 20 Ом;
- уложить мину в упаковку для перевозки к месту установки.

Проверка электровзрывной цепи мин, снаряженных сигнальными патронами, производится только на открытых площадках, удаленных от легко воспламеняющихся материалов и сооружений не менее 50 м, а от складов ВВ и горючих и смазочных материалов — не менее 100 м. При производстве проверки мина устанавливается крышкой вверх на удалении 10 м от проверяющего.

Для переснаряжения мины с электропроводом необходимо:

- вывинтить штекер из втулки мины;
- не вывинчивая взрывателя, с помощью приспособления с малым упором (или домкрата с вкладышем) отделить крышку мины;
- ослабить контргайку и, свинтив накидную гайку с корпуса взрывателя, отделить контактный блок;
- очистить патронник и контактный блок от копоти;
- заменить стреляную гильзу новым сигнальным патроном СП-60 и поставить колпачок в корпус взрывателя;
- заменить сработавшее ЭЗУ-60 в контактном блоке;
- соединить контактный блок с корпусом взрывателя, навинтив накидную гайку и поджав контргайку;
- пользуясь приспособлением для сборки, собрать мину, ввинтить штекер во втулку мины и проверить исправность электровзрывной цепи.

Установка и снятие

Установка мин УИТМ-60 как средствами механизации, так и вручную производится с соблюдением тех же правил, которые выполняются при установке боевых мин.

Толщина маскировочного слоя грунта над взрывателем не должна превышать 10 см, а слоя снега — 50 см. При большей толщине возможны случаи отказа в вылете звездок или вылет их на малую высоту.

После применения мины снимаются, очищаются от грунта, расснаряжаются и вновь собираются, собранные неснаряженные мины и элементы комплекта укладываются в упаковку и хранятся до повторного использования.

Допускается хранение мин в упаковке комплектно с неснаряженными взрывателями УИМВ-60, ввинченными в мины.

6. ПРОТИВОПЕХОТНЫЕ МИНЫ

6.1. ОБЩИЕ ПОЛОЖЕНИЯ

Противопехотные мины предназначаются для минирования местности против живой силы противника.

Противопехотные мины подразделяются на фугасные, пулевые, осколочные.

Фугасные и пулевые мины — нажимного действия; они поражают одного человека, наступившего на мину.

Осколочные мины — натяжного действия, при взрыве они поражают живую силу, находящуюся в зоне разлета осколков (зоне поражения). Осколочные мины могут устанавливаться также в управляемом варианте. В этом случае они взрываются электрическим способом по проводам. Осколочные мины в зависимости от зоны разлета осколков подразделяются на мины кругового и направленного поражения.

При взрыве мин кругового поражения горизонтальный угол разлета осколков составляет 360° . Мины кругового поражения могут взрываться на месте установки или выбрасываться с места установки вышибным зарядом и в последующем взрываться на определенной высоте над поверхностью грунта. Такие мины называются выпрыгивающими.

При взрыве мин направленного поражения осколки летят в определенном направлении. Горизонтальный угол разлета осколков может составлять от единиц до нескольких десятков градусов.

Действие противопехотных осколочных мин характеризуется радиусом сплошного поражения и приведенной площадью поражения.

Радиусом сплошного поражения называется наибольшее расстояние от места взрыва мины, на котором имеется такая средняя плотность потока убойных осколков, когда на площадь цели $0,75 \text{ м}^2$ (высотой 1,5 м и шириной 0,5 м) приходится один убойный осколок, что соответствует вероятности поражения цели 0,63.

Приведенной площадью поражения называется математическое ожидание площади поражения, под которой понимается такая ус-

ловная площадь, на которой такая же мишень поражается с вероятностью единица.

В зависимости от боевой обстановки, условий местности и конструктивных особенностей противопехотных мин они устанавливаются в грунт, на поверхность грунта, в снег или с возвышением над поверхностью грунта (на местных предметах).

В настоящем разделе даны описания противопехотных мин: фугасных нажимного действия ПМД-6М, ПМД-6 и ПМН; осколочных кругового поражения ПОМЗ-2М (ПОМЗ-2), ОЗМ-3, ОЗМ-4, ОЗМ с УВК, ОЗМ-160; осколочных направленного поражения МОН-100, МОН-200 и пулевой ПМП.

6.2. МИНЫ ПМД-6М и ПМД-6

Основные тактико-технические характеристики

	ПМД-6М	ПМД-6
Тип	Фугасная	
Масса	490 г	460 г
Масса ВВ (тротил)	200 г	200 г
Длина	200 мм	190 мм
Ширина	90 мм	90 мм
Высота	50 мм	45 мм
Взрыватель	МУВ, МУВ-2 или МУВ-3 с Т-образной чекой	
Усилие срабатывания	6—28 кгс	1—12 кгс
Температурный диапазон применения	Определяется взрывателем	
Способ установки	Вручную	

Устройство и принцип действия

Мина ПМД-6М (рис. 83) состоит из корпуса, заряда ВВ (200-г тротиловая шашка), взрывателя МУВ или МУВ-2 (МУВ-3) с Т-образной боевой чекой с запалом МД-2 или МД-5М. На каждые 25 мин придается установочная чека с отрезком шпагата длиной 8 м, которые применяются при установке мин для обеспечения безопасности установки.

Корпус 5 мины (рис. 84) деревянный, имеет откидную крышку 1. В передней стенке корпуса имеется отверстие для взрывателя 3, а в передней стенке крышки — паз, в который при закрывании крышки входит шток взрывателя МУВ или втулка взрывателя МУВ-2 (МУВ-3). Снизу к крышке прикреплена металлическая пластинка 2, кото-

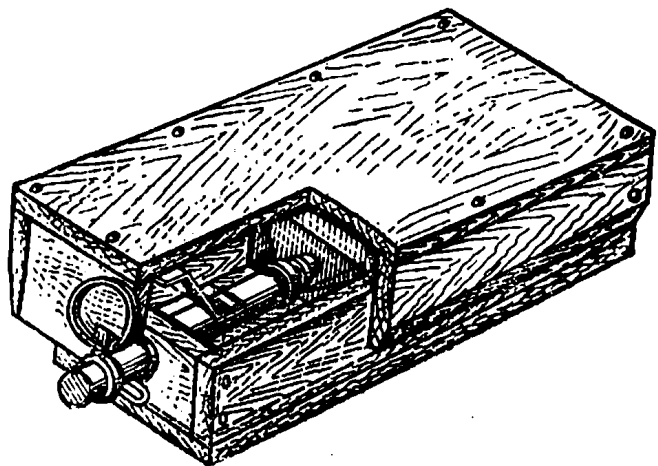


Рис. 83. Противопехотная мина ПМД-6М (общий вид с вырезом в крышке, предохранительная чека не удалена)

рая в снаряженной мине опирается на корпус взрывателя и повышает усилие срабатывания мины.

В боевом положении мины передняя стенка крышки нижней гранью опирается на заплечики Т-образной чеки взрывателя.

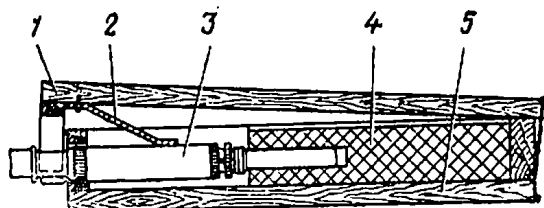


Рис. 84. Противопехотная мина ПМД-6М (разрез):

1 — крышка; 2 — металлическая пластинка; 3 — взрыватель МУВ-2 с Т-образной боевой чекой с запалом МД-5М; 4 — заряд ВВ; 5 — корпус

При нажатии на крышку мины она опускается вниз и передней стенкой вытаскивает боевую чеку взрывателя, что приводит к его срабатыванию и взрыву мины.

Мина ПМД-6 (рис. 85) в отличие от мины ПМД-6М не имеет металлической пластинки.

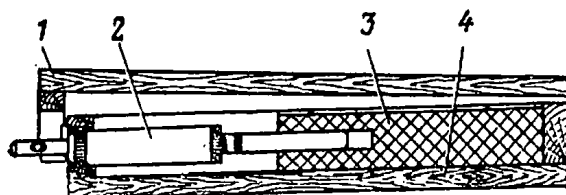


Рис. 85. Противопехотная мина ПМД-6 (разрез):

1 — крышка; 2 — взрыватель МУВ с Т-образной боевой чекой с запалом МД-2; 3 — заряд ВВ; 4 — корпус

Подготовка и установка

Для подготовки мины к установке необходимо:

- проверить исправность корпуса мины;
- вложить в корпус 200-г тротильную шашку запальным гнездом в сторону передней стенки корпуса;
- заменить у взрывателя МУВ, МУВ-2 или МУВ-3 (если это необходимо) Р-образную боевую чеку на Т-образную;
- проверить у взрывателя МУВ-2 (МУВ-3) наличие металлоэлемента, наличие и правильность расположения предохранительной и боевой чек (раздел 2.6.2);
- подготовить установочные чеки для мин ПМД-6, привязав к ним отрезки шпагата длиной по 8 м.

В летних условиях (при талом грунте) мины устанавливаются в грунт (рис. 86, а) с возвышением крышки над уровнем поверхности грунта на 1—2 см и маскируются местным материалом (травой, листьями, сыпучим грунтом и т. п.).

При наличии снежного покрова мины устанавливаются в снег (рис. 86, б) и маскируются слоем рыхлого снега толщиной 2—3 см. В твердый утрамбованный снег (лед) мины устанавливаются так же, как в грунт.

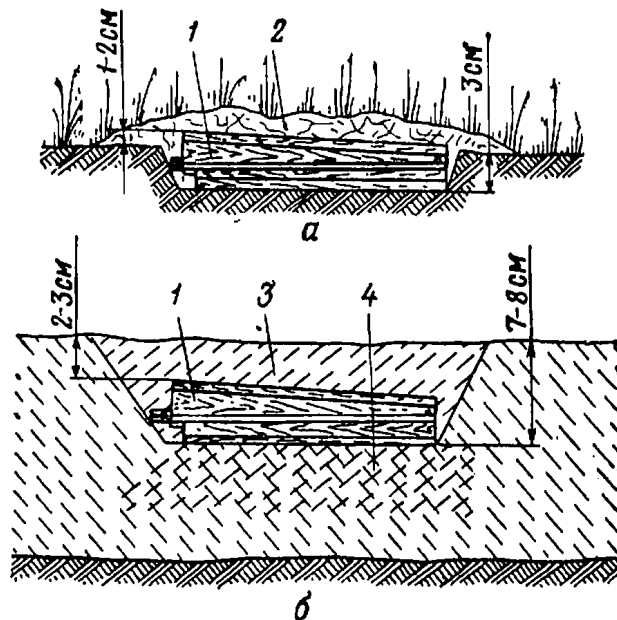


Рис. 86. Установка мины ПМД-6М (ПМД-6):

а — в грунт; б — в рыхлый снег; 1 — мина; 2 — маскировка травой, листьями и т. п.; 3 — маскировочный слой снега; 4 — уплотненный снег

При мерзлом и очень твердом грунте мины устанавливаются на поверхности грунта и маскируются местным материалом.

Для установки мины ПМД-6М или ПМД-6 с взрывателем МУВ-2 или МУВ-3 и мины ПМД-6М с взрывателем МУВ необходимо:

— вырыть в грунте лунку по размерам мины глубиной 3—3,5 см; в рыхлом снегу, утрамбовывая снег, сделать лунку глубиной 7—8 см;

— установить мину с открытой крышкой в лунку и заостренным предметом проткнуть бумажную обертку против запального гнезда шашки;

— ввинтить запал в корпус взрывателя;

— вставить взрыватель в отверстие передней стенки корпуса мины так, чтобы запал вошел в запальное гнездо шашки, а заплечики Т-образной чеки находились внизу и касались передней стенки корпуса мины;

— удерживая мину за корпус, удалить из взрывателя МУВ-2 (МУВ-3) предохранительную чеку;

— закрыть крышку мины, не нажимая на заплечики боевой чеки;

— замаскировать мину, не нажимая на крышку.

В целях обеспечения безопасности установка мины ПМД-6 с взрывателем МУВ производится с использованием установочной чеки (рис. 87).

Для установки мины ПМД-6 с взрывателем МУВ необходимо:

— выполнить операции, включая установку взрывателя в мину, так же, как это описано выше для мин с взрывателем МУВ-2;

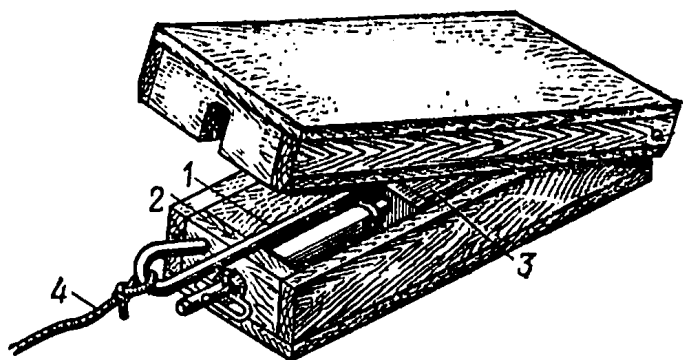


Рис. 87. Применение установочной чеки при установке мины ПМД-6 с взрывателем МУВ:

1 — установочная чека; 2 — передняя стенка корпуса; 3 — тротиловая шашка; 4 — шпагат длиной 8 м

— растянуть шпагат на полную длину в сторону вытаскивания установочной чеки, положить установочную чеку над взрывателем на переднюю стенку корпуса мины и тротиловую шашку;

— закрыть крышку мины, не нажимая на нее, так чтобы установочная чека оказалась в пазу передней стенки крышки;

— замаскировать мину;

— с расстояния 6—7 м удалить установочную чеку, потянув за шпагат.

Мины ПМД-6М (ПМД-6) могут раскладываться с грузовых автомобилей или с помощью прицепных и навесных устройств, описание которых дано в Руководстве по устройству и применению средств механизации минирования (книга 1). Установка мин в грунт, снаряжение их взрывателями, перевод в боевое положение и маскировка производятся вручную.

Обезвреживание

Мины ПМД-6М и ПМД-6 (боевые) обезвреживать запрещается. Они уничтожаются на месте их установки подрыванием зарядов ВВ, которые располагаются рядом с миной, или многократным проездом по минному полю танков, танков с тралами или с буксируемыми дорожными катками.

Надежное срабатывание мин при проезде по ним дорожных катков и гусениц танков обеспечивается только на ровной местности.

Учебно-имитационные мины УИПМД-6М (УИПМД-6)

Для изготовления учебно-имитационных мин в войска поступают корпуса мин, учебно-имитационные дымовые патроны, взрыватели МУВ, МУВ-2 или МУВ-3 неснаряженные и учебно-имитационные запалы УИМД-2 или УИМД-5М. Дымовой патрон (рис. 88) имеет массу 150 г; размеры и форму, одинаковые с 200-г тротиловой шашкой. На картонной оболочке патрона нанесена красная полоса и наклеена этикетка, на которой указан цвет дыма. Дымовые патроны можно применять при температуре от -30 до $+40^{\circ}\text{C}$. При установке мин в грунт патроны сохраняют работоспособность 5 суток. Патрон загорается от учебно-имитационного запала УИМД-2 или УИМД-5М. При горении патрона выделяется дым белого или оранжевого цвета.

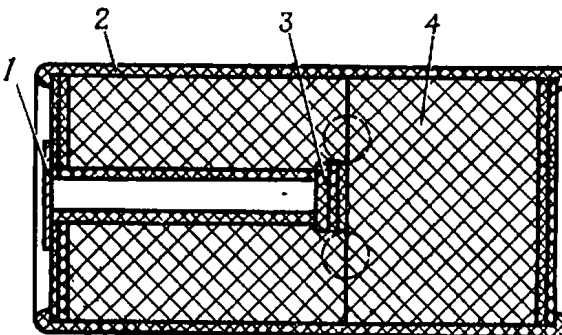


Рис. 88. Учебно-имитационный дымовой патрон УИПМД-6:

1 — фольга, закрывающая запальное гнездо; 2 — картонная оболочка; 3 — зажигательный состав; 4 — дымовой состав

Учебно-имитационные мины устанавливаются и приводятся в действие так же, как и боевые мины.

6.3. МИНА ПМН

Основные тактико-технические характеристики

Тип	Фугасная, с временным предохранителем (металлоэлементом)
Масса	550 г
Масса ВВ (тротил)	200 г
Диаметр	110 мм
Высота	53 мм
Усилие срабатывания	8—25 кгс
Температурный диапазон применения	От -40 до $+50^{\circ}\text{C}$
Способ установки	Вручную

Устройство и принцип действия

Мина ПМН (рис. 89) состоит из корпуса, заряда ВВ, нажимного устройства, спускового механизма, ударного механизма и запала МД-9.

Корпус мины пластмассовый, имеет внутри два канала: вертикальный и горизонтальный.

Заряд ВВ 2 — специальная тротиловая шашка, закрепленная в корпусе на лаке.

Нажимное устройство (крышка) мины состоит из резинового колпака 3 и пластмассового щитка 4. Резиновый колпак надет на корпус и закреплен на нем металлической лентой 7.

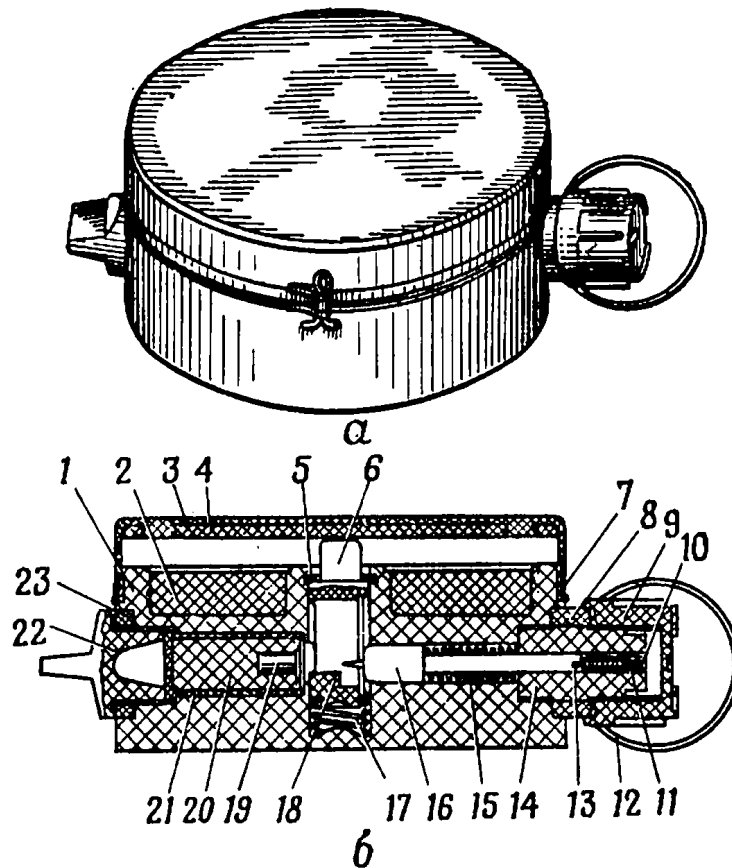


Рис. 89. Противопехотная мина ПМН:

a — общий вид; *б* — разрез; 1 — корпус; 2 — заряд ВВ; 3 — резиновый колпак; 4 — щиток; 5 — разрезное кольцо; 6 — шток; 7 — металлическая лента; 8 — резиновая прокладка; 9 — колпачок; 10 — резак; 11 — металлоэлемент № 2; 12 — кольцо; 13 — предохранительная чека; 14 — втулка; 15 — боевая пружина; 16 — ударник; 17 — пружина штока; 18 — боевой выступ; 19 — капсуль-детонатор М-1; 20 — тротиловая шашка; 21 — пластмассовая гильза; 22 — пробка; 23 — резиновая прокладка

Спусковой механизм смонтирован в вертикальном канале корпуса и состоит из пластмассового штока 6, пружины 17 и разрезного кольца 5. В штоке имеется окно с боевым выступом 18. В окно проходит ударник при срабатывании мины. Боевой выступ удерживает ударник на боевом взводе после перерезания металлоэлемента. В собранной мине шток поджат пружиной 17 вверх к разрезному кольцу.

Ударный механизм размещен в горизонтальном канале корпуса. Он собран в отдельный узел и имеет временной предохранитель. Ударный механизм состоит из втулки 14, ударника 16 с резакром 10 в виде петли из стальной струны, закрепленной с по-

мощью вкладыша, боевой пружины 15, металлоэлемента № 2 11, предохранительной чеки 13 с кольцом 12, колпачка 9 с резиновой прокладкой 8, герметизирующего место соединения ударного механизма с корпусом мины.

В минах ПМН, изготовленных до 1965 г., резак имеет другую конструкцию. Он выполнен в виде отрезка стальной струны, закрепленного в металлической рамке на конце штока ударника.

В собранном ударном механизме боевая пружина сжата, шток ударника проходит через втулку и удерживается в ней предохранительной чекой. Металлоэлемент № 2 помещается в пазу втулки в петле резака.

Запал МД-9 размещается в горизонтальном канале корпуса со стороны, противоположной ударному механизму. Запал состоит из пластмассовой гильзы 21, тетриловой шашки 20 массой 6,5 г и капсюля-детонатора накольного действия М-1 19, закрепленного в гнезде шашки на лаке. Тетриловая шашка выполняет роль передаточного заряда. Запал МД-9 закрепляется в мине пробкой 22 с резиновой прокладкой 23.

После выдергивания предохранительной чеки срабатывает временной предохранитель — перерезается металлоэлемент № 2 (приложение 6). Мина переходит в боевое положение — ударник упирается в боевой выступ штока. При нажатии на мину крышка и шток опускаются, боевой выступ штока выходит из зацепления с ударником. Ударник освобождается, под действием боевой пружины проходит через окно в штоке и накалывает капсюль-детонатор М-1, который взрывается и вызывает взрыв тетриловой шашки и заряда ВВ мины.

Подготовка и установка

Для подготовки мины к установке необходимо:

- свинтить колпачок с втулки ударного механизма и проверить исправность резака и наличие металлоэлемента;
- вновь навинтить колпачок;
- вывинтить пробку, установить в мину запал МД-9 и завинтить пробку до отказа.

Подготовка мин может производиться в укрытом месте непосредственно перед выходом на минирование. К месту установки подготовленные мины (снаряженные запалами МД-9) переносятся в вещевых мешках.

В летних условиях (при талом грунте) мины устанавливаются в грунт (рис. 90, а) с возвышением крышки на 1—2 см над поверхностью грунта и маскируются местным материалом (травой, листьями, грунтом и т. п.). Зимой (при наличии рыхлого снежного покрова) мины устанавливаются в снег с маскировкой рыхлым снегом слоем 3—5 см (рис. 90, б).

В твердый утрамбованный снег (лед) мины устанавливаются так же, как в грунт.

При мерзлом и очень твердом (скальном) грунте мины устанавливаются на поверхности грунта и маскируются местными материалами.

Для установки мины в грунт (твердый снег) необходимо:

- вырыть лунку по размерам мины глубиной 3,5—4 см;
- установить мину в лунку и, придерживая ее рукой за колпачок, не нажимая на крышку, выдернуть предохранительную чеку и довернуть усилием руки колпачок;
- замаскировать мину.

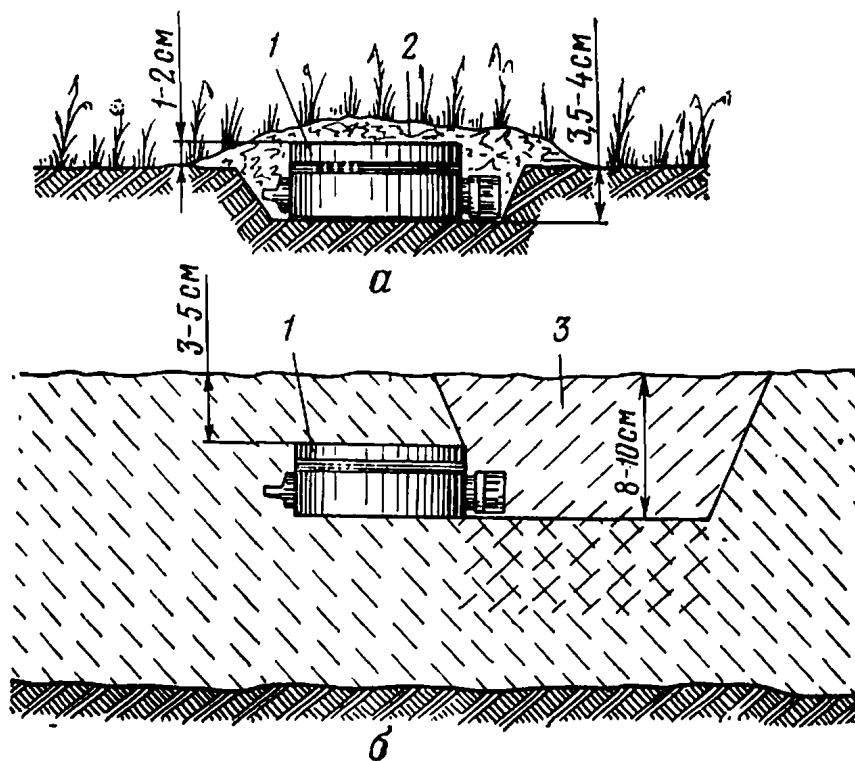


Рис. 90. Установка мины ПМН:

а — в грунт; б — в рыхлый снег; 1 — мина; 2 — маскировка травой, листьями и т. п.; 3 — маскировка лунки рыхлым снегом

Установка мины в рыхлый снег производится следующим образом:

- рядом с местом установки мины ногой сделать в снегу углубление на 8—10 см;
- выдернуть предохранительную чеку, не нажимая на крышку мины, и усилием руки довернуть колпачок;
- держа за колпачок, установить мину под снег через боковую стенку углубления, не нарушая слоя снега над миной;
- замаскировать углубление в снегу, через которое устанавливалась мина, не нарушая снежного покрова около мины.

Мины ПМН могут раскладываться с грузовых автомобилей или прицепным минным заградителем ПМЗ-4 с дополнительным оборудованием. Установка мин в грунт, перевод их в боевое положение и маскировка производится вручную.

Обезвреживание

Мины ПМН обезвреживать запрещается. Они уничтожаются на месте установки так же, как и мины ПМД-6М и ПМД-6.

6.4. МИНА ПМП

Основные тактико-технические характеристики

Тип	Пулевая
Масса	145 г
Патрон	Пистолетный калибра 7,62 мм
Диаметр по накидной гайке	36 мм
Высота	120 мм
Усилie срабатывания	7—30 кгс
Температурный диапазон применения	±50° С
Способ установки	Вручную

Устройство и принцип действия

Мина ПМП (рис. 91) состоит из корпуса, ствола, нажимного спускового механизма и пистолетного патрона.

Корпус 11 мины представляет собой металлическую гильзу, внутри которой в нижнем конце закреплен боек 12.

Ствол 8 имеет гладкий канал. В нижней уширенной части канала помещен пистолетный патрон 10. Снаружи на верхней части ствола имеется кольцевая выточка, в которую входят шарики спускового механизма.

Нажимной спусковой механизм служит для удержания ствола на боевом взводе и приведения мины в действие. Он состоит из втулки 1, муфты 6, боевой пружины 7 и шайбы 9, надетых на ствол, двух шариков 5 и предохранительной скобы 3 с кольцом 4. Втулка имеет в верхней части продольные пазы, в которые входят переключки муфты.

Шарики помещены в отверстиях муфты, входя в кольцевую выточку на стволе и упираясь во втулку, удерживают ствол на боевом взводе. Втулка удерживается в верхнем положении поджатой боевой пружиной. Сверху втулка закрыта резиновым колпачком 2. Предохранительная скоба 3 устанавливается на втулку снаружи резинового колпачка, удерживается на нем откидным кольцом 4 и препятствует перемещению втулки вниз. В собранной mine корпус и нажимной спусковой механизм со стволом и колпачком соединены с помощью накидной гайки 14 и гайки 13.

Пистолетный патрон 10 закреплен в стволе гайкой.

Мины комплектуются металлическими штырями (1 шт. на 32 мины) и фанерными опорными шайбами (1200 шт. на 6000 мин).

Металлический штырь (рис. 92) служит для пробивания в грунте лунок для установки мин.

Фанерные опорные шайбы размером 10×10 см служат для увеличения опорной поверхности мины при установке ее в рыхлом снегу и болотистом грунте.

При наступании ногой на резиновый колпачок (см. рис. 91) после снятия предохранительной скобы втулка опускается вниз и, смещаясь относительно муфты и ствола, дополнительно сжимает боевую пружину.

При совмещении нижней части пазов втулки с шариками они выпадают в пазы и освобождают ствол. Ствол вместе с патроном под действием боевой пружины перемещается

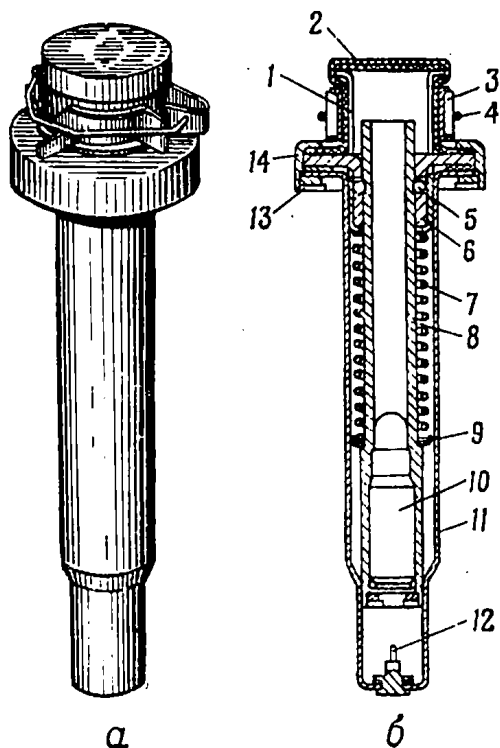


Рис. 91. Противопехотная мина ПМП:

а — общий вид; *б* — разрез; 1 — втулка; 2 — резиновый колпачок; 3 — предохранительная скоба; 4 — откидное кольцо; 5 — шарики; 6 — муфта; 7 — боевая пружина; 8 — ствол; 9 — шайба; 10 — пистолетный патрон; 11 — корпус; 12 — боек; 13 — гайка; 14 — накидная гайка

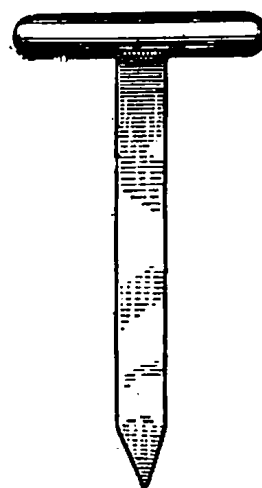


Рис. 92. Штырь для пробивания в грунте лунок для установки мины ПМП

вниз и ударяет капсюлем-воспламенителем патрона о боек. Происходит выстрел, и пуля, вылетая вверх, наносит поражение.

Установка

Мина ПМП устанавливается в грунт или снег (рис. 93).

Для установки мины необходимо:

- штырем пробить в грунте лунку для мины;
- держа мину за накидную гайку, установить ее в лунку так, чтобы гайка опиралась на грунт; резиновый колпачок должен возвышаться над поверхностью грунта на 2—2,5 см;
- сжать концы предохранительной скобы, откинуть с колпачка откидное кольцо и снять предохранительную скобу с мины;

— не нажимая на колпачок, замаскировать мину местным материалом; маскировочный слой грунта над колпачком должен быть не более 1 см.

В плотный заледеневший снег мина устанавливается так же, как и в грунт.

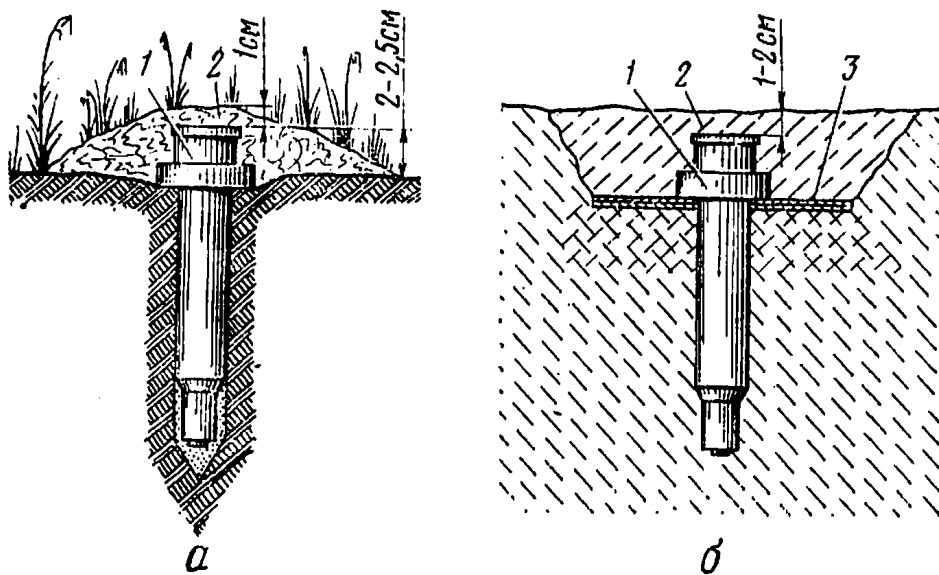


Рис. 93. Установка мины ПМП:

а — в грунт; б — в снег (болотистый грунт); 1 — мина; 2 — маскирующий слой; 3 — опорная шайба

При установке мины в мягкий болотистый грунт и рыхлый снег на мину снизу надевается фанерная опорная шайба. Лунка для мины штырем не делается. Мина вдавливаются в грунт (снег) путем нажатия на накладную гайку до упора опорной шайбы на грунт (снег) с уплотнением верхнего слоя под шайбой и маскируется слоем рыхлого грунта (снега) толщиной 1—2 см.

Обезвреживание

Установленные мины отыскиваются миноискателем.

Для обезвреживания мины необходимо:

- осторожно снять с мины маскировочный слой;
- не нажимая на колпачок сверху, установить (надеть) на мину предохранительную скобу и запереть ее откидным кольцом;
- извлечь мину из грунта, взяв ее за накладную гайку.

Не рекомендуется уничтожать установленные мины взрывом зарядов ВВ, проездом танков и тралов или прокатыванием катков, так как при этом большой процент мин может не сработать и сохранить работоспособность.

6.5. МИНЫ ПОМЗ-2М и ПОМЗ-2

Основные тактико-технические характеристики

	ПОМЗ-2М* ПОМЗ-2
Тип	Осколочная, кругового поражения

Масса корпуса	1,2 кг	1,5 кг
Масса ВВ	0,075 кг	0,075 кг
Диаметр корпуса	60 мм	60 мм
Высота корпуса	107 мм	130 мм
Взрыватель	МУВ, МУВ-2 или МУВ-3 с Р-образной чекой	
Радиус сплошного поражения	4 м	4 м
Температурный диапазон применения	Определяется взрывателем	
Способ установки	Вручную	

Устройство и принцип действия

Комплект мины (рис. 94 и 95) состоит из корпуса, заряда ВВ, взрывателя МУВ-2, МУВ-3 или МУВ с запалом и Р-образной чекой, двух или трех колышков, карабина с проволокой длиной 0,5 м, проволоочной растяжки.

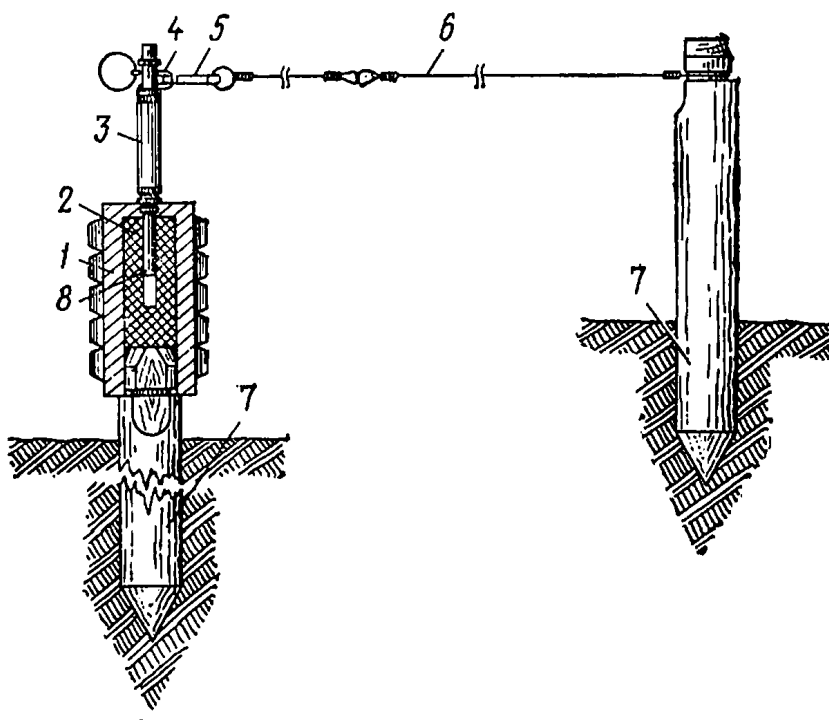


Рис. 94. Противопехотная мина ПОМЗ-2М:

1 — корпус; 2 — заряд ВВ — 75-г тротиловая шашка; 3 — взрыватель МУВ-2; 4 — Р-образная боевая чека; 5 — карабин с отрезком проволоки; 6 — проволоочная растяжка; 7 — колышки; 8 — запал МД-5М

Корпус 1 мины чугунный, имеет на наружной поверхности насечку для обеспечения равномерного дробления, а внутри — полость для размещения заряда ВВ и установки на установочный колышек 7, забиваемый в грунт. На верхнем торце корпуса имеется отверстие для взрывателя. У мины ПОМЗ-2М (см. рис. 94) это отверстие имеет резьбу.

Заряд ВВ 2 — 75-г тротиловая шашка.

Взрыватель МУВ-2 (МУВ-3 или МУВ) 3 используется с Р-образной чекой и применяется в мине ПОМЗ-2М с запалом МД-5М, а в мине ПОМЗ-2 — с запалом МД-2 или МД-5М.

Растяжки 6 изготавливаются в войсках из проволоки, которая поступает комплектно из расчета 8 м на каждую мину.

При натяжении проволочной растяжки выдергивается боевая чека взрывателя. Взрыватель срабатывает и вызывает взрыв запала и заряда ВВ мины. Взрывом заряда ВВ корпус дробится на осколки, которые, разлетаясь, поражают живую силу противника.

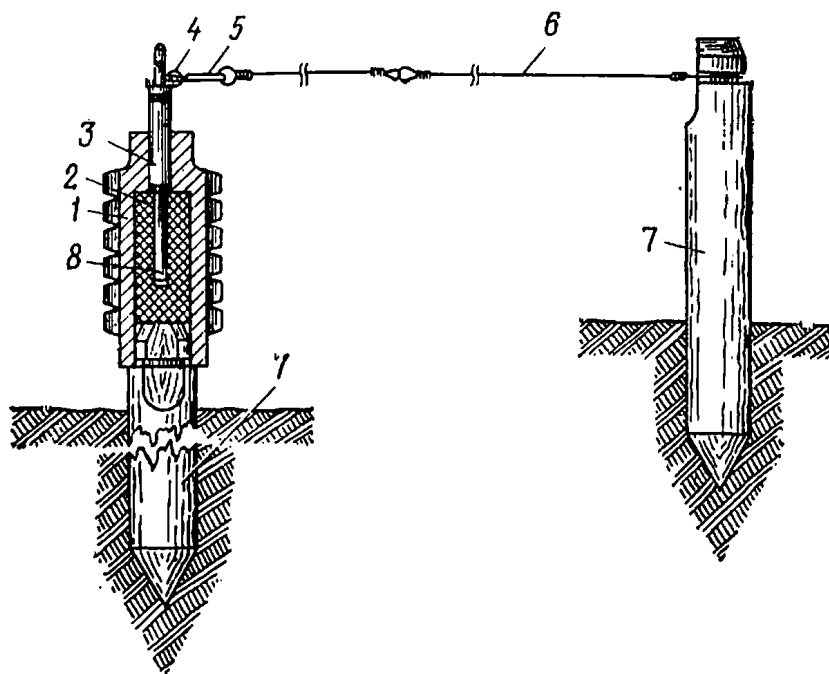


Рис. 95. Противопехотная мина ПОМЗ-2:

1 — корпус; 2 — заряд ВВ — 75-г тротиловая шашка; 3 — взрыватель МУВ; 4 — Р-образная боевая чека; 5 — карабин с отрезком проволоки; 6 — проволочная растяжка; 7 — колышки; 8 — запал МД-2

Установка

Мины ПОМЗ-2М и ПОМЗ-2 рекомендуется устанавливать на местности с растительным покровом (травой, мелким кустарником и т. п.), что обеспечивает хорошую их маскировку. При установке мин в лесу и высокой траве следует иметь в виду, что мины могут сработать от падения веток и комьев снега с деревьев на проволочную растяжку или от полегания высокой травы на растяжку. Поэтому место для установки мины следует выбирать так, чтобы по возможности исключить срабатывание мины от падающих веток, снега и полегания травы.

При установке мин в лесу и кустарнике не рекомендуется привязывать проволочные растяжки к мелким деревьям и кустам, так как они при ветре раскачиваются, что может привести к срабатыванию мин.

Мина ПОМЗ-2М (ПОМЗ-2) может устанавливаться с одной или двумя ветвями проволочной растяжки.

Для установки мины с одной ветвью проволочной растяжки (рис. 96) необходимо:

- забить в грунт колышек растяжки так, чтобы его высота над поверхностью грунта была 12—15 см;
- закрепить на колышке конец проволочной растяжки;
- растянуть проволочную растяжку в сторону места установки мины;
- на месте установки мины забить установочный колышек так, чтобы его высота над поверхностью грунта была 5—7 см (расстояние между колышком растяжки и установочным колышком должно быть не более 5 м);

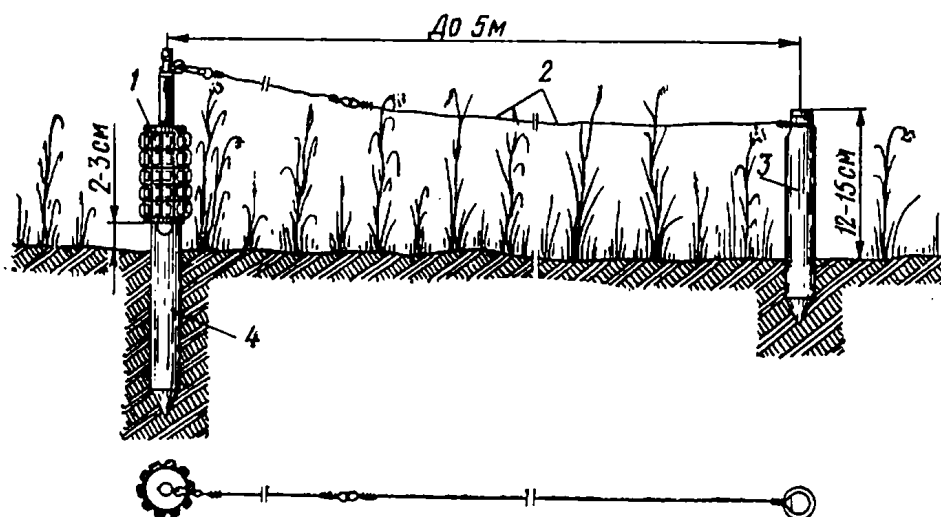


Рис. 96. Установка мины ПОМЗ-2М (ПОМЗ-2) с одной ветвью проволочной растяжки:

1 — мина; 2 — проволочная растяжка; 3 — колышек растяжки; 4 — установочный колышек

— проткнуть заостренной палочкой бумажную обертку против запального гнезда в 75-г тротиловой шашке;

— вложить в корпус мины тротиловую шашку запальным гнездом в сторону отверстия для взрывателя;

— насадить корпус мины на вбитый в грунт установочный колышек до упора нижнего торца мины в уширенную часть колышка;

— примерить длину проволочной растяжки с карабином и короткой проволокой и привязать карабин на необходимой длине к проволочной растяжке; излишняя длина проволочной растяжки отламывается или откусывается кусачками;

— сочленить корпус взрывателя МУВ-2 (МУВ-3 или МУВ) с соответствующим запалом (при снаряжении мины взрывателем МУВ он применяется с предохранительной чекой или шпилькой в верхнем отверстии штока, а взрыватель МУВ старого выпуска — с дополнительно надетой на шток предохранительной трубочкой (раздел 2.6.1 — описание взрывателя МУВ));

— ввинтить взрыватель с запалом МД-5М в мину ПОМЗ-2М или вставить взрыватель в мину ПОМЗ-2;

- зацепить карабин за кольцо Р-образной боевой чеки;
- замаскировать мину пригибанием травы, веток и т. п.;
- убедившись, что боевая чека надежно удерживается во взрывателе, вытащить предохранительную чеку из взрывателя МУВ-2 (МУВ-3) или шпильку из взрывателя МУВ (у взрывателя МУВ старого выпуска дополнительно снять со штока предохранительную трубочку).

Для установки мины с двумя ветвями проволочной растяжки (рис. 97) необходимо:

- забить в грунт два колышка растяжки на расстоянии около 8 м один от другого;

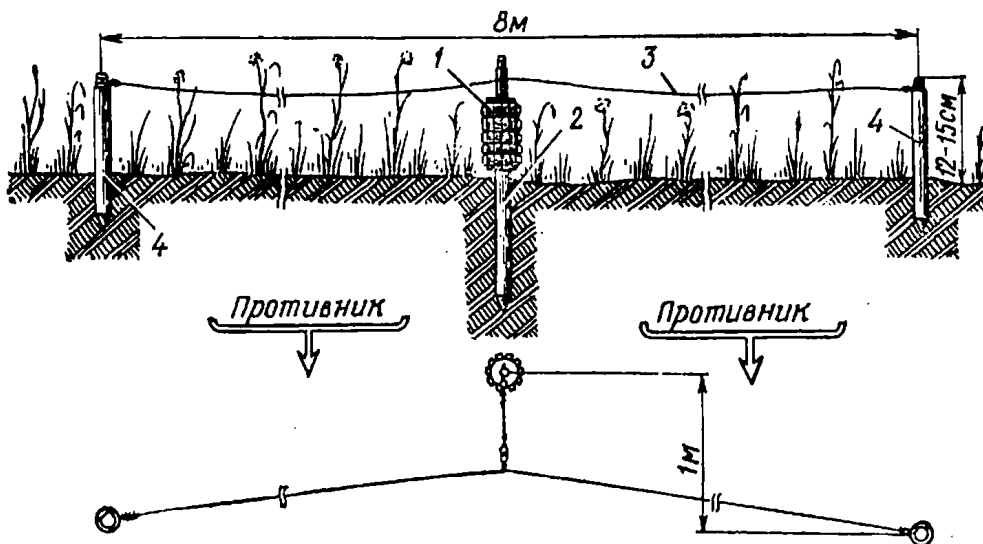


Рис. 97. Установка мины ПОМЗ-2М (ПОМЗ-2) с двумя ветвями проволочной растяжки:

1 — мина; 2 — установочный колышек; 3 — проволочная растяжка; 4 — колышки растяжки

- привязать концы проволочной растяжки к забитым колышкам со слабиной 5—8 см (проволочная растяжка должна свободно провисать до поверхности земли);

- против середины проволочной растяжки, отступив от нее в сторону к противнику 1 м, забить установочный колышек и надеть на него корпус мины с вложенной в него тротиловой шашкой;

- свернуть на середине проволочной растяжки петлю;

- примерив длину отрезка проволоки, привязать карабин к петле на проволочной растяжке;

- все оставшиеся последующие операции выполнить так же, как при установке мины с одной ветвью проволочной растяжки.

При установке мин на мерзлом грунте без снежного покрова и при тонком слое снега (до 15 см) отверстия для колышков пробиваются в грунте с помощью лома. При снежном покрове более 15 см колышки вмораживаются в утрамбованный снег. При установке мин в лесу и кустарнике в предвидении снежных заносов мины могут подвязываться к толстым деревьям или устанавливаться на кольях на высоте груди человека.

Мины ПОМЗ-2М (ПОМЗ-2) могут раскладываться с грузовых автомобилей или с помощью навесных и прицепных устройств, описание которых дано в Руководстве по устройству и применению средств механизации минирования, книга 1. Установка мин и перевод их в боевое положение производятся вручную.

Обезвреживание

Обезвреживание мин ПОМЗ-2М и ПОМЗ-2, установленных с взрывателем МУВ-2 или МУВ-3, запрещается. Они уничтожаются на месте установки тралением кошками, набрасываемыми на проволочные растяжки из укрытия.

Для обезвреживания мины ПОМЗ-2М или ПОМЗ-2, установленной с взрывателем МУВ, необходимо:

— найдя мину, убедиться, что боевая чека надежно удерживается во взрывателе (чека должна быть вставлена до отказа; если чека взрывателя сдвинулась с места и удерживается в штоке ударника только концом, мину обезвреживать запрещается; такая мина уничтожается тралением кошкой);

— вставить предохранительную чеку или шпильку в верхнее отверстие штока взрывателя (у взрывателя старого выпуска предварительно надеть на шток предохранительную трубочку);

— перерезать проволочную растяжку или отцепить карабин от чеки;

— извлечь из мины взрыватель, отвинтить запал и уложить его в пенал (сумку минера);

— снять мину с установочного колышка.

Учебно-имитационная мина УИПОМЗ-2

В учебно-имитационной мине УИПОМЗ-2 используются: корпус мины ПОМЗ-2, учебно-имитационный дымовой патрон УПОМЗ-2 (рис. 98) белого или оранжевого дыма и взрыватель МУВ-2 (МУВ-3 или МУВ) с запалом УИМД-2 или УИМД-5М.

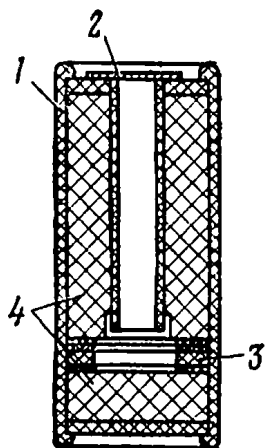


Рис. 98. Учебно-имитационный дымовой патрон УПОМЗ-2:

1 — картонная оболочка; 2 — фольга, закрывающая запальное гнездо; 3 — зажигательный состав; 4 — дымовой состав

Учебно-имитационный дымовой патрон имеет размеры 75-г тротиловой шашки и массу 41 г. Патрон можно применять при температуре от -30 до $+40^{\circ}\text{C}$.

Мина УИПОМЗ-2 устанавливается на местности и приводится в действие так же, как и боевая. При срабатывании мины УИПОМЗ-2 взрыватель выбрасывается из мины и через отверстие для взрывателя при горении патрона выделяется дым в течение 20 с.

Применять в учебно-имитационной мине корпус мины ПОМЗ-2М нельзя, так как взрыватель, ввинченный в мину, не может быть выброшен из мины и отверстие для выхода дыма не образуется.

6.6. МИНА ОЗМ-3

Основные тактико-технические характеристики

Тип	Осколочная, кругового поражения, выпрыгивающая
Масса	3,2 кг
Масса ВВ (тротил)	0,075 кг
Масса вышибного заряда (порох)	6 г
Диаметр корпуса	76 мм
Высота мины (без взрывателя)	130 мм
Взрыватель	МУВ-2, МУВ-3 или МУВ с Р-образной чекой
Средства подрыва в управляемом варианте установки	Подрывная машинка, пульт управления противопехотным минным полем
Радиус сплошного поражения	9 м
Высота разрыва мины над поверхностью грунта	0,4—1,4 м
Температурный диапазон применения	Определяется взрывателем
Способ установки	Вручную

Устройство и принцип действия

Комплект мины ОЗМ-3 состоит из мины неокончательно снаряженной, взрывателя МУВ-2 (МУВ-3 или МУВ) неснаряженного, капсюля-детонатора № 8-А, проволоочной растяжки с карабином, деревянного колышка. Второй колышек, необходимый для установки мины, изготавливается в войсках при подготовке к установке.

Мина ОЗМ-3 (рис. 99) имеет чугунный корпус 14 с полостью, в которой размещаются заряд ВВ 16 и вышибной заряд 8. Между зарядом ВВ и вышибным зарядом имеется перегородка 12, в которой закреплен пиротехнический замедлитель 10. Вышибной заряд 8 прикрыт снизу поддоном 9, закрепленным в корпусе мины гайкой 11. На верхнем торце корпуса имеются три отверстия. Центральное отверстие для установки в мину капсюля-детонатора № 8-А 13 закрывается пробкой 2. В одном из боковых отверстий закреплены втулка 6 с капсюлем-воспламенителем КВ-11 и трубка 7, по которой луч огня от КВ-11 передается вышибному заряду. Втулка имеет наружную резьбу для навинчивания взрывателя 5. При хранении и транспортировке мины на втулку навинчен колпачок, закрывающий КВ-11.

Через второе боковое отверстие выведены провода *1* от электровоспламенителя, помещенного внутри вышибного заряда и служащего для приведения мины в действие электрическим способом по проводам.

Заряд ВВ *16* — специальная тротиловая шашка со сквозным отверстием, в которое устанавливается капсуль-детонатор № 8-А *13*. Шашка помещена в стакан *15*, закрепленный на перегородке.

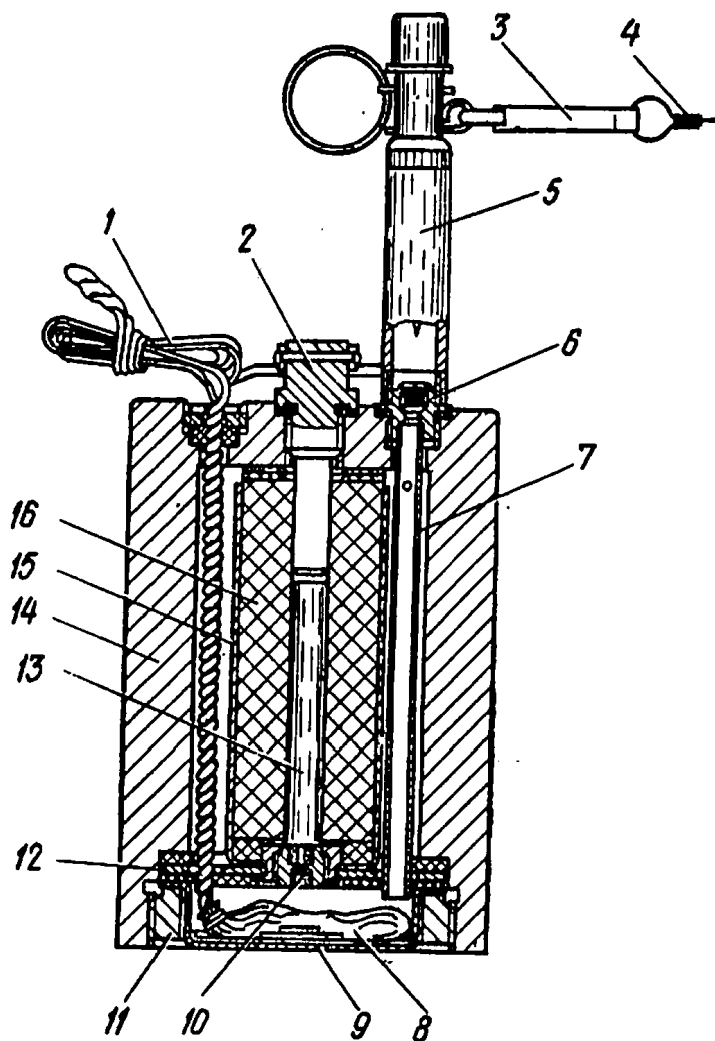


Рис. 99. Противопехотная мина ОЗМ-3:

1 — провода электровоспламенителя; *2* — пробка; *3* — карабин; *4* — проволочная растяжка; *5* — взрыватель МУВ-2; *6* — втулка с капсулем-воспламенителем КВ-11; *7* — трубка; *8* — вышибной заряд; *9* — поддон; *10* — пиротехнический замедлитель; *11* — гайка; *12* — перегородка; *13* — капсуль-детонатор № 8-А; *14* — корпус; *15* — стакан; *16* — заряд ВВ

Вышибной заряд *8* из дымного пороха и электровоспламенитель помещены в тканевый мешочек, который прикреплен к поддону внутри.

Взрыватель МУВ-2 (МУВ-3 или МУВ) *5* несраженный с Р-образной чекой навинчивается на втулку с КВ-11 при установке мины.

Проволочная растяжка 4 длиной 5 м с карабином 3 на одном конце и колышки используются при установке мины с взрывателем. Взрыватели (неснаряженные) и капсюли-детонаторы № 8-А поступают отдельно от мин в своей упаковке.

При натяжении проволочной растяжки выдергивается боевая чека взрывателя. Взрыватель срабатывает и накаливает ударником капсюль-воопламенитель КВ-11. Луч огня передается по трубке вышибному заряду и воспламеняет его. От вышибного заряда загорается замедлитель. Под действием пороховых газов вышибного заряда поддон вырывается, а мина выбрасывается вверх. За время горения замедлителя она вылетает на высоту 0,4—1,4 м. После сгорания замедлителя луч огня от него передается капсюлю-детонатору № 8-А и вызывает его взрыв, что вызывает взрыв заряда ВВ мины. Взрывом заряда ВВ корпус дробится на осколки, которые, разлетаясь, поражают живую силу противника.

При взрывании мины ОЗМ-3, управляемой по проводам, воспламенение вышибного заряда происходит от электровоспламенителя при подаче импульса электрического тока по проводам. Далее мина действует так же, как это описано выше.

Установка

Мина ОЗМ-3 устанавливается, как правило, в грунт с маскировкой грунтом (рис. 100, а). При мерзлом грунте и наличии снежного покрова 15 см и более мина устанавливается на поверхность грунта, обсыпается с боков утрамбованным снегом и маскируется снегом (рис. 100, б). Колышки в этом случае вмораживаются в утрамбованный снег.

При установке в болотистом (слабом) грунте для обеспечения надежности вылета мины из грунта под нее устанавливается обрезок доски размером 15×15 см или другая плоская подкладка.

Следует иметь в виду, что мины, установленные в талый грунт, при замерзании грунта на глубину 10—14 см могут взрываться без вылета из грунта. Боевая эффективность их в этом случае резко снижается. При замерзании грунта на меньшую или большую глубину, чем указанная, мины выпрыгивают из грунта надежно.

Для установки мины ОЗМ-3 в грунт с взрывателем (рис. 100) необходимо:

- вырыть для мины лунку глубиной 14—15 см;
- забить на расстоянии 0,5 м от лунки первый колышек растяжки (высота колышка над поверхностью грунта должна быть 15—20 см);
- вывинтить пробку из центрального отверстия мины;
- вставить в мину капсюль-детонатор № 8-А дульцем вниз и вновь завинтить пробку;
- установить мину в лунку и засыпать ее с боков грунтом, уплотнив его;
- зацепить карабин проволочной растяжки за скобу пробки;
- пропустить проволочную растяжку через прорезь на верхнем

торце колышка, вбитого в 0,5 м от мины, и размотать растяжку на всю длину;

— удерживая конец растяжки, забить в грунт второй колышек и привязать к нему конец растяжки (растяжка натягивается с небольшой слабиной так, чтобы ее провисание в средней части между колышками было 3—5 см);

— подойти к мине и свинтить колпачок с втулки с КВ-11;

— навинтить на втулку взрыватель МУВ-2 или МУВ-3 (подготовленный взрыватель МУВ — см. раздел 2.6.1 — описание МУВ);

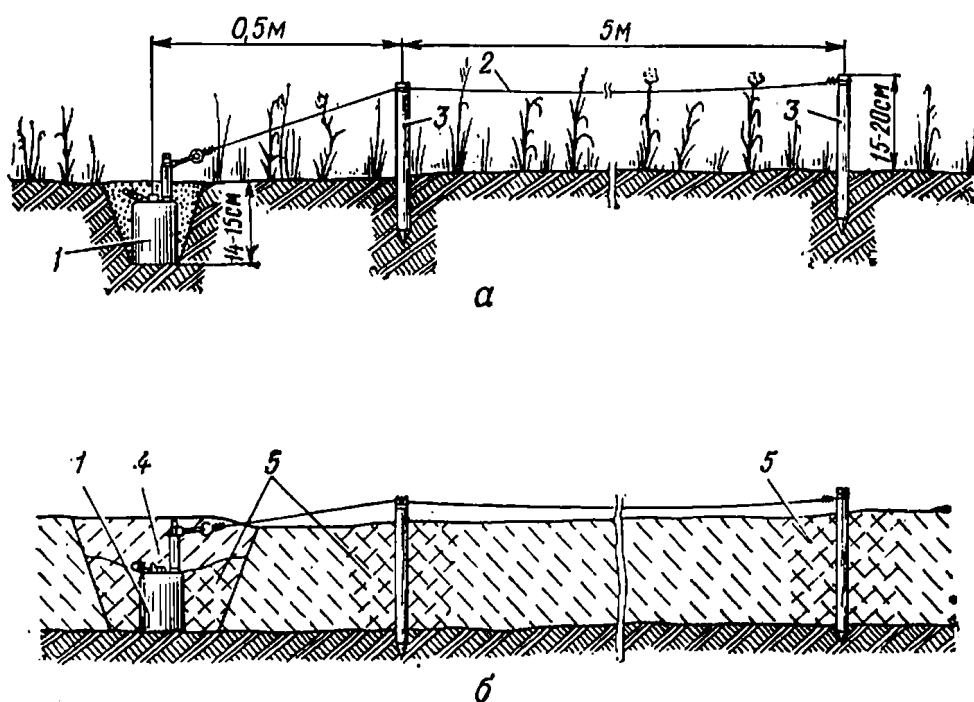


Рис. 100. Установка мины ОЗМ-3:

а — в грунт; б — на мерзлый грунт, в снег; 1 — мина; 2 — проволочная растяжка; 3 — колышки растяжки; 4 — маскировка снегом; 5 — утрамбованный снег

— отстегнуть карабин от скобы пробки и замаскировать мину сверху;

— зацепить карабин за боевую чеку взрывателя;

— убедившись, что боевая чека надежно удерживается во взрывателе, вытащить предохранительную чеку из взрывателя МУВ-2 или МУВ-3 (вынуть шпильку из верхнего отверстия штока у взрывателя МУВ).

Для установки мины, управляемой по проводам, необходимо:

— проверить омметром целостность электровоспламенителя (при проверке мина без капсюля-детонатора устанавливается на поверхность грунта на расстоянии не менее 10 м от проверяющего, а выводные провода наращиваются);

— проложить проводную сеть и проверить ее исправность;

— на месте установки мины вырыть лунку глубиной 14—15 см;

— вставить в мину капсюль-детонатор № 8-А дульцем вниз и завинтить пробку;

— установить мину в лунку;

- зачистить концы проводов у мины, присоединить их к проводной сети и изолировать сrostки;
- замаскировать мину и провода;
- после удаления личного состава из зоны, поражаемой установленными минами, с пункта управления проверить исправность электровзрывной сети всех установленных мин.

Обезвреживание

Мины ОЗМ-3, установленные с взрывателями МУВ-2 или МУВ-3, обезвреживать запрещается. Они уничтожаются так же, как и мины ПОМЗ-2М (ПОМЗ-2).

Мины, установленные с взрывателями МУВ, обезвреживаются так же, как и мины ПОМЗ-2М (ПОМЗ-2). При обезвреживании мины ОЗМ-3 после отвинчивания взрывателя на втулку с КВ-11 навинчивается колпачок, а капсуль-детонатор № 8-А удаляется из мины вытряхиванием в руку.

Для обезвреживания мины, управляемой по проводам, необходимо:

- отсоединить на пункте управления источник тока от электровзрывной сети и изолировать концы проводов;
- подойдя к месту установки мины, снять маскировочный слой и отсоединить (отрезать по одному) провода мины от проводной сети;
- изолировать концы проводов мины;
- извлечь мину из грунта;
- вывинтить пробку из центрального отверстия;
- наклоняя мину одной рукой, вытряхнуть в ладонь другой руки капсуль-детонатор № 8-А из мины;
- завинтить пробку в центральное отверстие.

6.7. МИНА ОЗМ-4

Основные тактико-технические характеристики

Тип	Осколочная, кругового поражения, выпрыгивающая
Масса	5,4 кг
Масса ВВ (тротил)	0,17 кг
Масса вышибного заряда (порох)	15 г
Диаметр корпуса	90 мм
Высота мины (без взрывателя)	170 мм
Взрыватель	МУВ-2, МУВ-3 или МУВ с Р-образной чекой
Радиус сплошного поражения	13 м
Высота разрыва мины над поверхностью грунта	0,6—0,8 м
Температурный диапазон применения	Определяется взрывателем
Способ установки	Вручную

Устройство и принцип действия

Комплект мины ОЗМ-4 состоит из мины неокончательно снаряженной, специального запала, взрывателя МУВ-2 (МУВ-3 или МУВ) неснаряженного, проволочной растяжки с карабином, намотанной на катушке и двух деревянных колышков.

Мина ОЗМ-4 (рис. 101) имеет чугунный корпус 1 с полостью внутри, в которой размещаются заряд ВВ 2 с запалом 3, ударный механизм и вышибной заряд 19. Снизу полость закрыта дном 16,

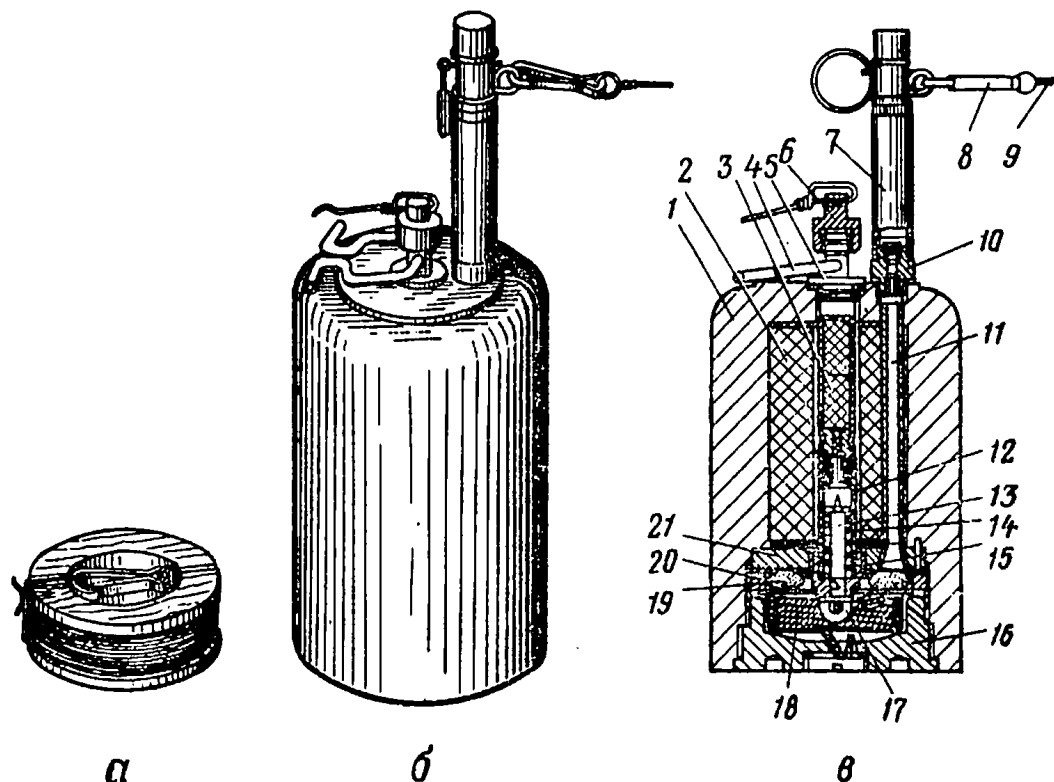


Рис. 101. Противопехотная мина ОЗМ-4:

а — проволочная растяжка с карабином на катушке; б — общий вид мины; в — разрез мины; 1 — корпус; 2 — заряд ВВ; 3 — запал мины; 4 — дужка; 5 — пробка; 6 — колпачок; 7 — взрыватель МУВ-2; 8 — карабин; 9 — проволочная растяжка; 10 — втулка с капсюлем-воспламенителем КВ-11 и пороховым усилителем; 11 — трубка для передачи луча огня; 12 — трубка ударного механизма; 13 — ударник; 14 — боевая пружина; 15 — втулка; 16 — дно; 17 — пятка ударника; 18 — натяжной трос; 19 — вышибной заряд; 20 — гайка; 21 — перегородка

которое крепится в корпусе на резьбе. На верхнем торце корпуса имеются два отверстия: первое — центральное, закрытое пробкой 5 с дужкой 4, — для снаряжения мины запалом; второе — с ввинченной в него втулкой 10 с капсюлем-воспламенителем КВ-11 и пороховым усилителем. В это отверстие входит верхний конец трубки 11, по которой луч огня от порохового усилителя передается вышибному заряду 19. Втулка имеет наружную резьбу для навинчивания взрывателя 7. При хранении на втулку навинчивается колпачок 6. Колпачок для исключения отвинчивания зачеканен проволокой с пробкой центрального отверстия. На верхнем конце пробки имеется резьба, на которую навинчивается колпачок при снаряжении мины взрывателем,

Заряд ВВ 2 (цилиндрическая тротиловая шашка) имеет сквозное центральное отверстие для запала и ударного механизма и канал сбоку для трубки 11. Заряд ВВ закреплен в корпусе перегородкой 21, поджатой гайкой 20. В перегородке ввинчен ударный механизм мины и закреплена нижним концом трубка 11.

Ударный механизм состоит из втулки 15, трубки 12, боевой пружины 14, ударника 13 и пятки 17 ударника, соединенных разъемным клиновидным замком. К пятке ударника прикреплен один конец натяжного троса 18, который витками уложен на дне мины; второй конец троса прикреплен к дну мины.

Вышибной заряд 19 из дымного пороха в тканевом мешочке размещается между перегородкой и дном мины.

Запал 3 мины представляет собой металлическую гильзу, снаряженную тетрилом (6,2 г). В открытом конце гильзы с помощью втулки закреплен капсюль-детонатор накольного действия.

Взрыватель МУВ-2 (МУВ-3 или МУВ) 7 неснаряженный с Р-образной чекой навинчивается на втулку 10 с КВ-11 при установке мины.

Проволочная растяжка 9 с карабином 8 имеет длину 10 м, хранится намотанной на деревянной катушке (рис. 101, а).

При натяжении проволочной растяжки выдергивается боевая чека взрывателя, ударник освобождается и накаливает капсюль-воспламенитель КВ-11, от него поджигается пороховой усилитель. Луч огня от порохового усилителя по трубке передается вышибному заряду. Под действием пороховых газов вышибного заряда дно мины вырывается по резьбе, а мина выбрасывается из грунта вверх, при этом растягивается натяжной трос. При вылете мины на высоту 0,6—0,8 м, когда трос полностью вытянется, он вытягивает из втулки пятку ударника, ударник при этом дополнительно сжимает боевую пружину. При выходе из втулки клиновидный замок разъединяется, ударник освобождается и под действием боевой пружины накаливает капсюль-детонатор запала. Запал взрывается и вызывает взрыв заряда ВВ мины. Взрывом заряда ВВ корпус дробится на осколки, которые, разлетаясь, поражают живую силу противника.

Установка

Мина ОЗМ-4 устанавливается так же, как и мина ОЗМ-3 (см. рис. 100), с той разницей, что длина проволочной растяжки может достигать 10 м.

При установке в болотистом (слабом) грунте под мину также рекомендуется устанавливать подкладку.

Мины, установленные в талый грунт, при замерзании его на глубину 10—16 см из грунта не вылетают и не взрываются. При замерзании грунта на меньшую или большую глубину мины срабатывают надежно.

Установка мины ОЗМ-4 производится в том же порядке, что и мины ОЗМ-3 с взрывателем. Лунка для мины при установке ее в

грунт отрывается глубиной 17—18 см, запал вставляется в мину капсюлем-детонатором (концом с малым диаметром) вниз.

Обезвреживание

Мины ОЗМ-4, установленные с взрывателями МУВ-2 и МУВ-3, обезвреживать запрещается. Они уничтожаются так же, как мины ПОМЗ-2М (ПОМЗ-2).

Мины ОЗМ-4, установленные с взрывателями МУВ, обезвреживаются так же, как мины ПОМЗ-2М (ПОМЗ-2) с этим взрывателем..

При обезвреживании мины ОЗМ-4 после отвинчивания взрывателя на втулку мины навинчивается колпачок, а после снятия мины с места установки необходимо:

- вывинтить пробку из центрального отверстия;
- наклоняя мину одной рукой, вытряхнуть запал в ладонь другой руки;
- завинтить пробку в центральное отверстие.

6.8. МИНА ОЗМ С УВК

Основные тактико-технические характеристики

Тип	Осколочная, кругового поражения, выпрыгивающая
Применяемые артиллерийские боеприпасы	85-, 100- и 122-мм осколочные и осколочно-фугасные снаряды и 120-мм минометные мины
Радиус сплошного поражения:	
85-мм снаряда	15 м
100-мм снаряда	18 м
120-мм снаряда	20 м
122-мм снаряда	22 м
Универсальная вышибная камера УВК:	
масса	3 кг
масса детонатора (тетрил)	0,015 кг
масса вышибного заряда (порох)	0,15 кг
диаметр	132 мм
высота	75 мм
время замедления взрыва	0,3—0,45 с
Средства подрыва в управляемом варианте установки	Подрывная машинка и пульт управления противопехотным, минным полем
Температурный диапазон применения	±50° С
Способ установки	Вручную

Устройство и принцип действия

Мина ОЗМ с УВК представляет собой артиллерийский боеприпас, соединенный с универсальной вышибной камерой УВК. Применяются отечественные осколочные и осколочно-фугасные снаряды калибров 85, 100 и 122 мм и минометные мины калибра

120 мм. Могут применяться трофейные снаряды и минометные мины сходных калибров, имеющие соответствующую резьбу.

Использование снарядов калибром более 122 мм не рекомендуется, так как их выбрасывание из грунта не обеспечивается (снаряд взрывается в грунте).

Камера УВК (рис. 102) состоит из корпуса, вышибного заряда с электровоспламенителем с платиноиридиевым мостиком и детонирующего устройства.

Корпус *1* состоит из двух частей (верхней и нижней), сваренных между собой. В верхней части имеются два отверстия: центральное — для детонирующего устройства, боковое с приваренной в нем трубкой *3* — для вывода проводов *2* от электровоспламенителя.

Вышибной заряд *9* с электровоспламенителем помещен внутри корпуса в тканевом мешочке. Провода от электровоспламенителя выведены наружу камеры через трубку, закрытую пробкой и залитую мастикой.

Детонирующее устройство закреплено в центральной отверстии корпуса на резьбе и состоит из втулки *8*, детонатора *6*, капсуля-детонатора лучевого действия ТАТ-1-Т *5* и втулки с пиротехническим замедлителем *4*. На верхней части втулки *8* имеется наружная резьба для навинчивания артиллерийского снаряда (минометной мины). Для соединения УВК со снарядами, имеющими резьбу СП-50×3, служит переходная гайка *7*.

При подаче импульса электрического тока по проводам воспламеняется электровоспламенитель и от него вышибной заряд. От вышибного заряда загорается пиротехнический замедлитель. Под давлением пороховых газов корпус разрывается по сварному шву и его верхняя часть вместе с детонирующим устройством и снарядом выбрасывается из грунта. После сгорания замедлителя (замедлитель горит 0,3—0,45 с) луч огня от него вызывает взрыв капсуля-детонатора, детонатора и заряда ВВ снаряда (мины). Взрывом заряда ВВ корпус снаряда дробится на осколки, которые, разлетаясь, наносят поражение живой силе противника.

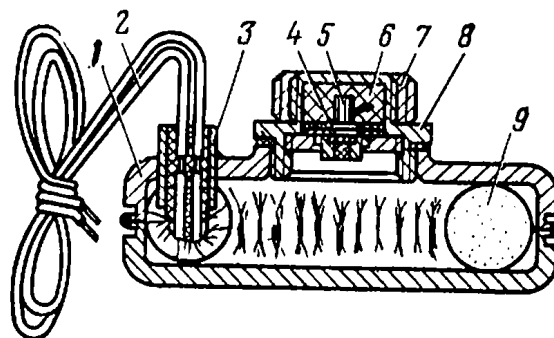


Рис. 102. Универсальная вышибная камера УВК:

1 — корпус; *2* — провода электровоспламенителя; *3* — трубка; *4* — пиротехнический замедлитель; *5* — капсуль-детонатор ТАТ-1-Т; *6* — детонатор (тетрил); *7* — переходная гайка; *8* — втулка; *9* — вышибной заряд

Установка

Для установки мины, управляемой по проводам (рис. 103), необходимо:

— из укрытия проверить омметром исправность электровоспламенителя (провода камеры при этом наращиваются до необходимой длины);

- проложить проводную сеть и проверить ее исправность;
- вырыть на месте установки мины скважину (шурф) диаметром не менее 20 см и глубиной больше высоты камеры, сочлененной со снарядом, на 5—8 см;
- сочленить камеру УВК со снарядом;
- поставить камеру со снарядом в скважину (при слабом грунте под камеру подложить отрезок доски), а провода от камеры вывести на поверхность грунта;

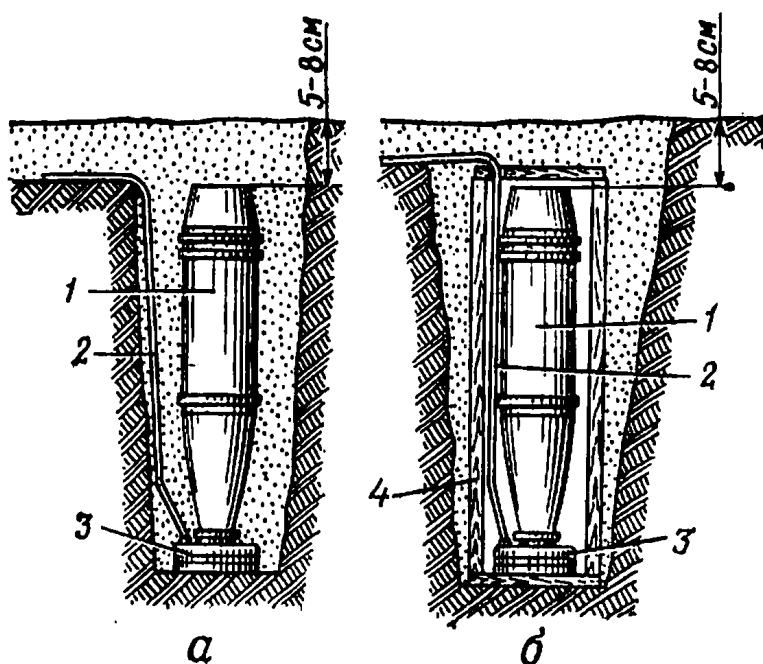


Рис. 103. Установка мины ОЗМ с УВК:

a — без каркаса; *б* — в деревянном каркасе; 1 — снаряд; 2 — провода; 3 — камера УВК; 4 — деревянный каркас

- присоединить провода камеры к проводной сети и изолировать сrostки;
- замаскировать мину и провода;
- после удаления личного состава из зоны, поражаемой установленными минами, проверить исправность электровзрывной сети с пункта управления.

Мина ОЗМ с УВК, установленная в талый грунт, при его замерзании смерзается с грунтом и может не вылететь из грунта. При установке на длительный срок в предвидении замерзания грунта для обеспечения более надежного вылета из грунта мины устанавливаются в деревянном каркасе (рис. 103, б).

Обезвреживание

Для обезвреживания мины ОЗМ с УВК (управляемой по проводам) необходимо:

- отсоединить на пункте управления источник тока от электровзрывной сети и изолировать концы проводов;

- подойдя к месту установки мины, снять маскировочный слой грунта и отсоединить (отрезать по одному) провода мины от проводной сети;
- изолировать концы проводов мины;
- обкопать мину кругом и вынуть ее из грунта (запрещается вытаскивать мину из провода);
- свинтить снаряд с камеры УВК.

6.9. МИНА ОЗМ-160

Основные тактико-технические характеристики

Тип	Осколочная, кругового поражения, выпрыгивающая
Масса мины	85 кг
Масса снаряда	45 кг
Масса ВВ (тротил)	4,5 кг
Масса вышибного заряда (порох)	0,2 кг
Диаметр мины:	
по стволу	170 мм
по фланцу	245 мм
Высота мины	1030 мм
Радиус сплошного поражения	40 м
Средства подрыва	Подрывная машинка и пульт управления противопехотным минным полем
Глубина установки в грунт (до дна мины)	1,25 м
Высота разрыва снаряда над поверхностью грунта	До 1,5 м
Температурный диапазон применения	$\pm 50^{\circ}\text{C}$
Способ установки	Вручную

Устройство

Мина ОЗМ-160 (рис. 104) состоит из снаряда, вышибной камеры и ствола. Мина комплектуется кабелем П-276 (100 м на мину).

Снаряд имеет чугунный корпус 8, снаряжен литым тротилом 9 и специальной прессованной тротиловой шашкой 10 массой 580 г. Дно снаряда 11, ввернутое на резьбе, имеет резьбовое гнездо для соединения снаряда с вышибной камерой 12. При хранении снаряда отдельно от камеры гнездо закрывается пробкой.

На головной части снаряда имеется проточка, в которой помещен войлочный поясok 7, выполняющий роль уплотнителя при расположении снаряда в стволе.

Вышибная камера (рис. 105) состоит из корпуса, вышибного заряда, ударного механизма с натяжным тросом и детонирующего устройства. Корпус 1 имеет дно 18, которое прикреплено к корпусу болтами 17. На дне по окружности имеются три выступа (разные по ширине), которыми камера фиксируется в стволе при сборке мины. На дне нанесена величина сопротивления кабеля и электровоспламенителя.

Вышибной заряд 13 из дымного пороха размещен внутри корпуса в двух тканевых мешочках. В одном из них помещен электровоспламенитель.

тросовспламенитель, от которого через отверстие в дне выведен кабель 21 длиной 2,5 м.

Ударный механизм состоит из втулки 5, ударника 7, боевой пружины 6, хвостовика 4. Ударник с хвостовиком скреплен чекой 3. Хвостовик закреплен во втулке чекой 2. Ударный механизм закреплен в корпусе камеры с помощью гайки 12.

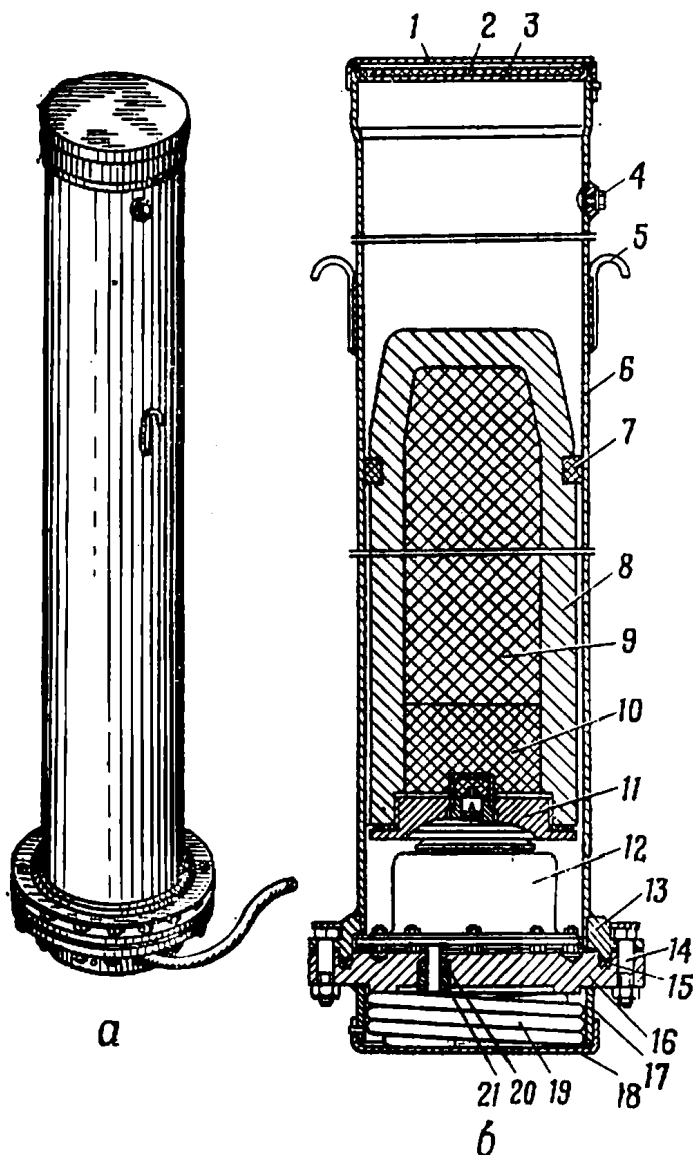


Рис. 104. Противопехотная мина ОЗМ-160:

a — общий вид; *б* — разрез; 1 — крышка; 2 — пушечная смазка; 3 — заглушка; 4 — болт; 5 — крюк; 6 — ствол; 7 — войлочный пояс; 8 — корпус снаряда; 9 — заряд ВВ (ТНТ); 10 — тротильная шашка; 11 — дно снаряда; 12 — вышибная камера; 13 — фланец; 14 — болт; 15 — свинцовая прокладка; 16 — дно ствола; 17 — поддон; 18 — крышка поддона; 19 — кабель; 20 — резиновая пробка; 21 — резьбовая втулка

Натяжной трос 14 длиной 2 м уложен спиральными витками внутри камеры и поджимается к стенкам корпуса пластинками 15. Одним концом трос присоединен к хвостовику 4, а другим (с помощью кронштейна 19 и винта 20) — к дну камеры. Трос отделен от вышибного заряда картонным вкладышем 16.

Детонирующее устройство состоит из капсюля-детонатора М-1 9 и детонатора 8 (тетрил 20 г), размещенных в стакане 10, навинченном на втулку ударного механизма.

Для соединения камеры со снарядом на втулке 5 имеется наружная резьба, на которую при хранении камеры навинчен колпачок 11.

Ствол (рис. 104) — стальная труба 6, верхний конец которой заварен заглушкой 3 и закрыт крышкой 1. Под крышку для герметизации набивается пушечная смазка 2. На нижнем конце

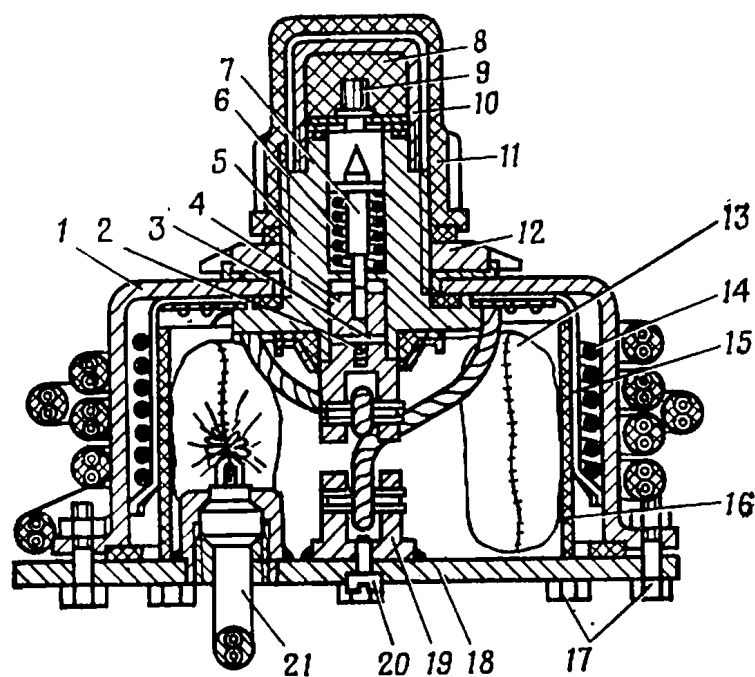


Рис. 105. Вышибная камера мины ОЗМ-160 (разрез):

1 — корпус; 2 — чека хвостовика; 3 — чека ударника; 4 — хвостовик; 5 — втулка; 6 — боевая пружина; 7 — ударник; 8 — дополнительный детонатор; 9 — капсюль-детонатор М-1; 10 — стакан; 11 — колпачок; 12 — гайка; 13 — вышибной заряд; 14 — натяжной трос; 15 — пластинка; 16 — картонный вкладыш; 17 — болты; 18 — дно; 19 — кронштейн; 20 — винт; 21 — кабель

ствола приварен фланец 13, к которому болтами 14 прикрепляется дно 16. Герметизация соединения обеспечивается свинцовой прокладкой 15. К дну ствола приварен поддон 17, в котором в собранной мине размещается кабель 19. Кабель при сборке мины пропускается через отверстие в дне и уплотняется с помощью резиновой пробки 20, поджатой резьбовой втулкой 21. Поддон закрыт крышкой 18. В верхней части на стволе приварены два крюка 5, которые используются для опускания мины в скважину или извлечения ее при снятии.

Выше одного из крюков в стенку ствола вварена втулка, в которую ввинчен болт 4 со свинцовой прокладкой. Втулка служит для проверки герметичности сборки мины.

Принцип действия

При подаче импульса электрического тока по проводам к электровоспламенителю воспламеняется вышибной заряд. Под давлением пороховых газов, образовавшихся в вышибной камере, происходит отрыв корпуса камеры от дна по болтам. Корпус камеры вместе со снарядом выстреливается из ствола. При вылете снаряда вытягивается натяжной трос. После вытягивания троса на всю длину срезается чека хвостовика и дополнительно сжимается боевая пружина до упора утолщенной части штока ударника в перегородку во втулке. После упора ударника срезается чека ударника и освобожденный ударник под действием боевой пружины накалывает капсюль-детонатор М-1, который, взрываясь, вызывает взрыв детонатора. От него детонация передается заряду ВВ снаряда. Корпус снаряда дробится на осколки, которые, разлетаясь, наносят поражение живой силе.

Сборка

Сборка мины производится заблаговременно, как правило, на базах, складах или при подготовке к минированию.

Для сборки мины необходимо:

- вынуть из ящиков узлы мины: снаряд, ствол, вышибную камеру;
- отвязать и размотать кабель у вышибной камеры и зачистить жилы на конце кабеля на длине 30—35 мм;
- отрыть лунку глубиной 40 см, положить в нее камеру дном вверх и, растянув кабель на полную длину, измерить линейным мостом ЛМ-48 сопротивление кабеля и электровоспламенителя; сопротивление должно соответствовать сопротивлению, указанному на дне камеры (допускается отклонение +20%);
- свинтить с камеры колпачок (прокладку не снимать);
- вывинтить из резьбового гнезда в дне снаряда пробку вместе с прокладкой;
- ввинтить вышибную камеру в резьбовое гнездо снаряда до полного поджатия прокладки;
- отсоединить от ствола дно с поддоном;
- снять с поддона ствола крышку;
- вставить снаряд с вышибной камерой в ствол и повернуть их так, чтобы выступы на окружности дна камеры вошли в соответствующие вырезы на нижнем торце ствола;
- продеть кабель на всю длину через отверстие в дне ствола;
- присоединить дно к стволу, надев его на болты, установленные во фланце, так, чтобы монтажный штифт на фланце вошел в гнездо на дне;
- навинчивая гайки на болты и равномерно подтягивая их ключом, поджать дно к стволу;
- надеть на кабель резиновую пробку и, вставив ее в гнездо в дне, поджать резьбовой втулкой;

- уложить кабель витками в поддон и закрыть крышкой;
- вывинтить болт из отверстия втулки на стволе выше крюка;
- ввинтить в отверстие штуцер и надеть на него резиновый шланг;

- опустить нижнюю часть мины в прозрачную воду (фланец должен быть погружен в воду не менее 3 см);

- подать внутрь ствола воздух с избыточным давлением 0,2—0,3 кг/см²; давление создается шинным насосом, автомобильным компрессором, или автомобильной камерой и измеряется любым шинным или другим манометром; в случае негерметичного соединения дна со стволом или плохого уплотнения кабеля в отверстии дна место негерметичности определяется по выделению пузырьков воздуха; в этом случае необходимо дополнительно подтянуть гайки фланцевого соединения или втулку в отверстии дна и повторить проверку герметичности;

- убедившись в герметичности, вывинтить штуцер и ввинтить в отверстие во втулке болт до полного поджатия свинцовой прокладки.

Собранные мины перевозятся всеми видами наземного транспорта в упаковке для стволов.

Установка

Для установки мины необходимо:

- проложить проводную сеть и проверить ее исправность;

- отрыть вручную шурф или пробурить бурильной машиной скважину глубиной 1,25 м на месте установки мины;

- отрыть от шурфа канавку для прокладки кабеля мины к проводной сети;

- подтянуть ключом ослабленные гайки фланцевого соединения;

- снять с поддона крышку, размотать кабель на полную длину и, пропустив его через прорезь в поддоне, вновь надеть крышку;

- установить мину вертикально в шурф фланцем вниз;

- присоединить кабель мины к проводной сети, изолировав места сростков;

- проверить из укрытия (с безопасного расстояния) проводимость электровзрывной цепи мины;

- засыпать шурф и канавку для кабеля грунтом и замаскировать их;

- закопать и замаскировать проводную сеть;

- проверить с пункта управления исправность электровзрывной цепи всех установленных мин.

При установке мины в слабых (болотистых, торфянистых) грунтах под мину на дно шурфа подкладывается щит из досок толщиной не менее 5 см (бетонная плита и т. п.) размером 0,4×0,4 м.

Обезвреживание

Для обезвреживания мины ОЗМ-160 (управляемой по проводам) необходимо:

- отсоединить на пункте управления источник тока от электровзрывной сети и изолировать концы проводов;
- снять маскировочный слой с проводов на месте присоединения кабеля мины к проводной сети и отсоединить (отрезать по одному) провода кабеля от проводной сети;
- изолировать концы проводов кабеля мины;
- обкопать мину кругом и, зацепив веревкой за крюки, вынуть ее из шурфа (запрещается вытаскивать мину из шурфа за кабель);
- снять крышку с поддона, уложить кабель в поддон и закрыть крышку.

6.10. МИНЫ МОН-100 И МОН-200

Основные тактико-технические характеристики

	МОН-100	МОН-200
Тип	Осколочная, направленного поражения	
Масса	5 кг	25 кг
Масса ВВ (тротил)	2 кг	12 кг
Диаметр корпуса	236 мм	434 мм
Высота корпуса	82,5 мм	130 мм
Количество осколков	400 шт.	900 шт.
Диаметр и длина цилиндрических осколков	10 мм	12 мм
Ширина зоны сплошного поражения	6,5—9,5 м (на дистанции 100 м)	10,5—14,5 м (на дистанции 200 м)
Приведенная площадь поражения	1270 м ²	2870 м ²
Дальность полета убойных осколков	До 160 м	До 240 м
Дальность разлета осколков от корпуса в тыльном и боковом направлениях (в зависимости от способа установки костыль при взрыве мины может отлетать в тыльную сторону на 300—400 м)	30 м	50 м
Средство взрывания	Электродетонатор ЭДП-р	
Температурный диапазон применения	±50° С	
Способ установки	Вручную	

Устройство и принцип действия

Мины МОН-100 и МОН-200 аналогичны по устройству. Мина (рис. 106) состоит из корпуса, снаряженного готовыми осколками и зарядом ВВ, электродетонатора ЭДП-р и приспособления для установки и крепления.

Корпус 8 мины штампованный из листовой стали. Передняя и задняя стенки корпуса имеют коническую форму и соединены закаткой. В передней стенке в центре имеется резьбовое запальное гнездо для электродетонатора ЭДП-р 11, которое при хранении мины закрыто пробкой. Объем внутри корпуса разделен на две части перегородкой 9. Между перегородкой и передней стенкой в

один ряд расположены готовые осколки 10 цилиндрической формы, которые для исключения смещения уплотнены поролоновой прокладкой или залиты мастикой. Между перегородкой и задней стенкой расположен заряд ВВ 6 (литой тротил), в центре которого имеется дополнительный детонатор 7 массой 163 г из прессованного тротила. На боковой поверхности корпуса приварены две накладки 12 с винтами 13 и барашковыми гайками 14 для закрепления корпуса мины на приспособлении для установки.

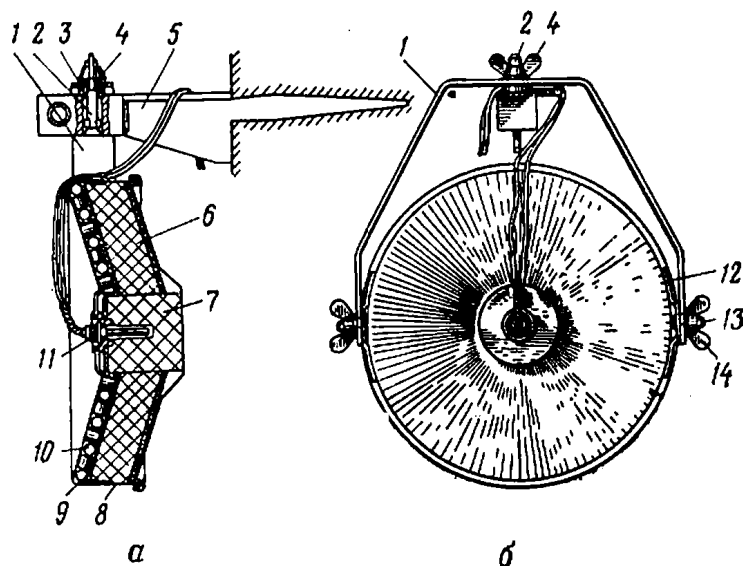


Рис. 106. Противопехотная мина МОН-100:

а — разрез; б — вид спереди; 1 — скоба; 2 — болт; 3 — трубка; 4 — барашковая гайка; 5 — костыль; 6 — заряд ВВ; 7 — дополнительный детонатор; 8 — корпус; 9 — перегородка; 10 — осколки; 11 — электродетонатор ЭДП-р; 12 — накладка; 13 — винт; 14 — барашковая гайка

Приспособление для установки и крепления мины состоит из костыля 5 и скобы 1. Костыль заостренным концом вбивается в местный предмет. Для крепления скобы на костыле имеются два отверстия. В средней части скобы завальцована трубка 3 с болтом 2, на который навинчивается барашковая гайка 4. Болт имеет коническую головку. При затягивании гайки головка болта входит в разрезную трубку и зажимает ее в отверстии костыля. На концах скобы имеются вырезы, которые надеваются на винты, закрепленные на корпусе мины, и закрепляются барашковыми гайками 14.

Мины, изготовленные до 1972 г., имеют другую конструкцию приспособления для установки и крепления (рис. 107). Костыль 1 имеет два конических отверстия. В средней части скобы 4 приварен конус 3, на резьбовой конец которого навинчивается барашковая гайка 2. На концах скобы приварены винты 5. На винты навинчиваются барашковые гайки 6. На корпусе мины с боков приварены накладки с фигурными вырезами, которыми мина подвешивается на винтах 5.

Для наводки мины на цель служит прицельное приспособление (рис. 108), которое изготавливается в войсках. Оно состоит из кре-

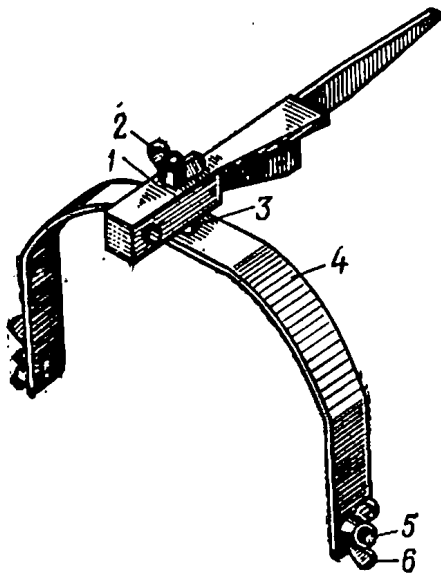


Рис. 107. Приспособление для установки и крепления для мин, изготовленных до 1972 г.
 1 — костыль; 2 — барашковая гайка; 3 — конус; 4 — скоба; 5 — винт, 6 — барашковая гайка

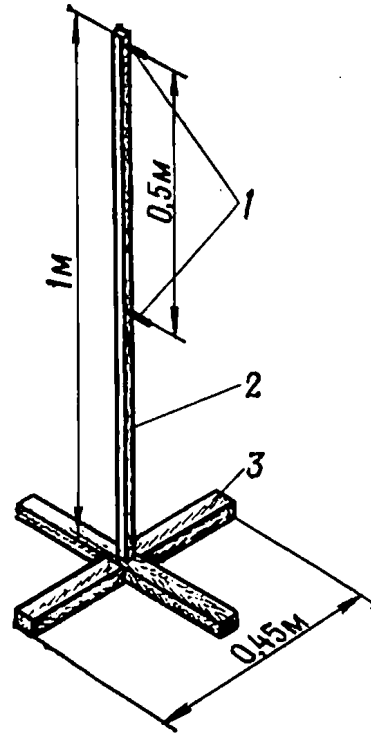


Рис. 108. Прицельное приспособление для наводки мины:
 1 — гвозди; 2 — стойка; 3 — крестовина

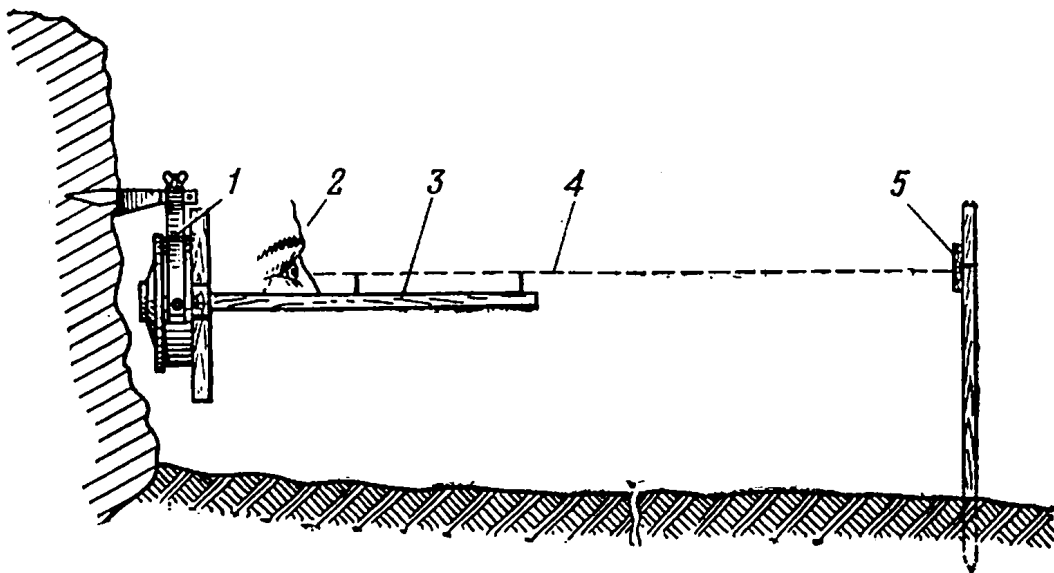


Рис. 109. Наводка мины на цель:
 1 — мины; 2 — наводчик; 3 — прицельное приспособление; 4 — линия прицеливания; 5 — веха на месте цели (после прицеливания веха снимается)

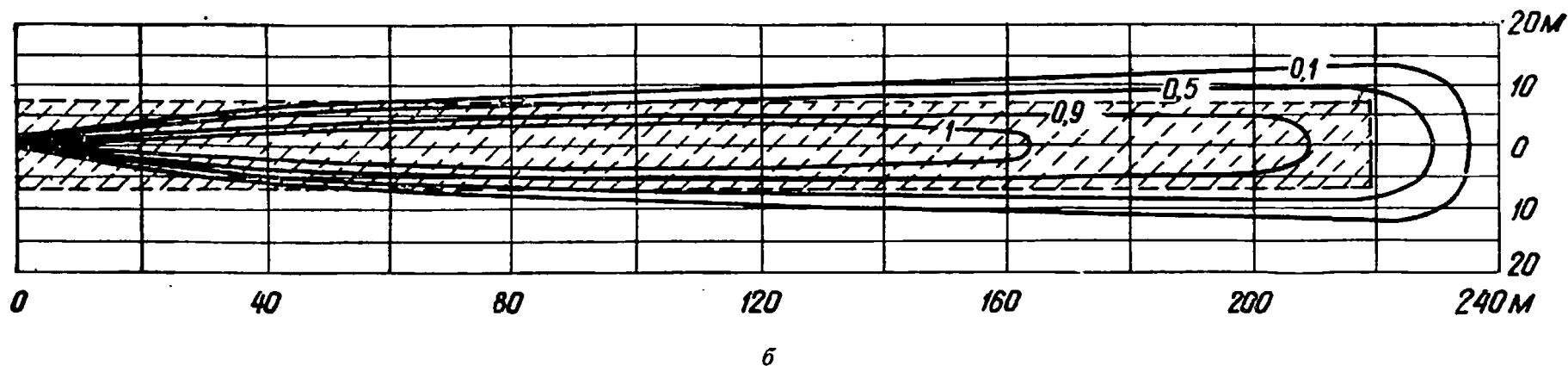
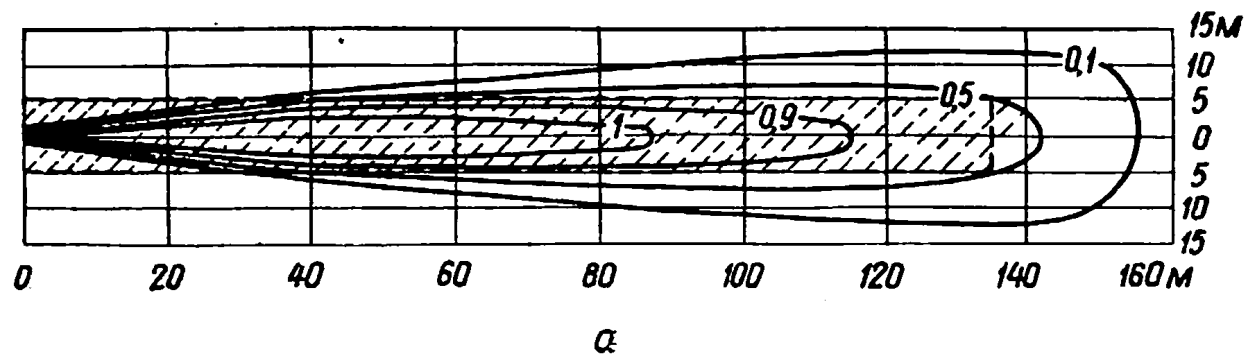


Рис. 110. Зоны поражения мин:
 а — МОН-100; б — МОН-200; числа 1, 0,9, 0,5 и 0,1 указаны уровни вероятности поражения; пунктиром и штриховкой обозначены приведенные площади поражения

стовины 3 из двух брусков сечением 3×4 см, длиной 0,45 м и стойки 2 сечением 2,5×2,5 см, длиной 1 м, закрепленной в центре крестовины перпендикулярно. В стойку на средней части и на конце на расстоянии 50 см один от другого вбиты два гвоздя 1 одинаковой высоты без шляпок. При наводке мины на цель (рис. 109) приспособление для прицеливания крестовиной прижимается к передней стенке мины и через концы гвоздей производится прицеливание мины на цель, при этом корпус мины поворачивается в нужном направлении на скобе и в отверстии костыля.

При подаче импульса тока по проводам электродетонатор, ввинченный в запальное гнездо, взрывается и вызывает взрыв дополнительного детонатора и заряда ВВ мины, при этом осколки летят в направлении прицеливания. Зоны поражения мин МОН-100 и МОН-200 показаны на рис. 110. Числами 1; 0,9; 0,5 и 0,1 указаны вероятности поражения. Обозначены пунктиром и заштрихованы приведенные зоны поражения.

Установка

Мины МОН-100 и МОН-200 рекомендуется применять при минировании различных дефилов (подступов к мостам и переправам, берегов в местах высадки десанта, улиц в населенных пунктах, дорог в горах и лесу и т. п.).

Для установки мины (рис. 111) необходимо:

— проложить электровзрывную сеть;

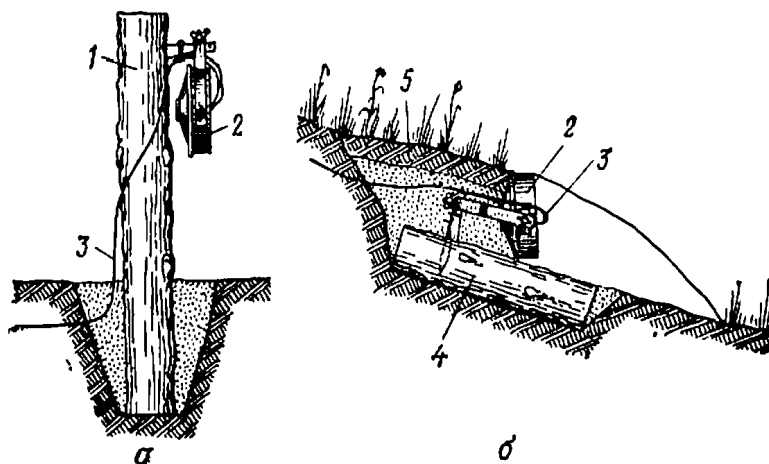


Рис. 111. Установка мины МОН-100:

a — на столбе (дереве и т. п.); *б* — в грунте на скате местности с маскировкой под кочку; 1 — столб; 2 — мина; 3 — провода; 4 — отрезок бревна, закопанного в грунт; 5 — маскировка дерном

— забить костыль в дерево, пень, столб, трещину в скале, в стену или другой местный предмет, служащий основанием для установки мины (не рекомендуется при установке мины вбивать костыль непосредственно в грунт, прочность крепления при размокании грунта становится недостаточной и наводка мины на цель нарушается);

- закрепить корпус мины на скобе и завинтить барашковые гайки так, чтобы мину можно было поворачивать с приложением небольшого усилия;
- закрепить скобу вместе с миной в одном из отверстий забитого костыля и навинтить барашковую гайку;
- навести мину на цель с помощью прицельного приспособления;
- затянуть до отказа барашковые гайки и еще раз проверить правильность прицеливания;
- проверить омметром М-57 исправность проводной сети и электродетонатора ЭДП-р;
- присоединить электродетонатор к проводам проводной сети и изолировать сrostки;
- вывинтить пробку из запального гнезда мины и ввинтить в него электродетонатор ЭДП-р;
- замаскировать мину и провода;
- после удаления личного состава из зоны, поражаемой установленными минами, проверить исправность электровзрывной цепи мин с пункта управления.

Обезвреживание

Для обезвреживания мины необходимо:

- отсоединить на пункте управления источник тока от электровзрывной сети и изолировать концы проводов;
- подойдя к месту установки мины, отсоединить (отрезать по одному) провода электродетонатора от проводов проводной сети;
- вывинтить электродетонатор из запального гнезда мины;
- снять корпус мины и приспособление для установки и крепления мины с места установки.

7. ПРОТИВОДЕСАНТНЫЕ МИНЫ

7.1. ОБЩИЕ ПОЛОЖЕНИЯ

Противодесантные мины предназначаются для минирования прибрежной зоны моря, рек, озер против десантных плавающих средств, боевых и транспортных машин противника, преодолевающих водную преграду.

Противодесантные мины подразделяются на донные и якорные. Донные мины устанавливаются на дно водоема. Якорные мины устанавливаются при помощи якорного устройства с определенным заглублением.

Заглубление мин от поверхности воды определяется исходя из условия обеспечения их срабатывания при наезде объекта поражения.

Действием взрыва заряда ВВ противодесантной мины в воде в подводной части десантного плавающего средства (плавающего танка, бронетранспортера) образуется пробойна.

Безопасность подготовки противодесантных мин к установке и установка их обеспечиваются наличием в минах сахарных предохранителей. Снаряжение мин взрывателями и установка мин без сахарных предохранителей запрещается.

Установка противодесантных мин производится с плавсредств (плавающих автомобилей, транспортеров, паромов и т. п.) и с вертолетов, оснащенных съемным оборудованием. С берега вброд путем заноса на глубину до 1,5 м могут устанавливаться только донные противодесантные мины.

Установка мин с плавсредств и с берега вброд при волнении свыше двух баллов запрещается.

Описание съемного оборудования дано в Руководстве по устройству и применению средств механизированного минирования, книга 1.

Проверка состояния противодесантных минных полей производится путем осмотра их с берега (при понижении уровня воды и отливах) или с вертолета, а также с помощью аэрофотографирования.

Подходить к установленным в воде минам на плавсредствах запрещается.

Противодесантные мины сохраняют работоспособность при волнении моря до 5 баллов. При волнении свыше 5 баллов мины могут срабатывать от воздействия волн.

Донные противодесантные мины сохраняют работоспособность и в полосе осушки при температуре окружающего воздуха $\pm 50^{\circ}\text{C}$.

Обезвреживание установленных противодесантных мин путем вывертывания из них взрывателей (замыкателей) запрещается. При необходимости разминирования противодесантные мины уничтожаются взрывным способом или тралением.

В настоящем разделе описаны донные противодесантные мины ПДМ-1М, ПДМ-1 и ПДМ-2, якорная противодесантная мина ПДМ-3Я и якорная речная мина ЯРМ.

7.2. МИНА ПДМ-1М

Основные тактико-технические характеристики

Тип	Донная, контактная
Масса:	
с чугунной балластной плитой	55—60 кг
без балластной плиты	21 кг
Масса ВВ (тротил)	10 кг
Диаметр мины с балластной плитой	0,8 м
Высота мины с взрывателем и штангой	1 м
Взрыватель	ВПДМ-1М
Усилие срабатывания (при приложении нагрузки к концу штанги)	18—26 кгс
Глубина установки	1,1—2 м
Заглубление мины (от поверхности воды до штанги)	0,1—0,9 м
Способ установки	С плавающих средств, с вертолета, вручную (вброд)
Взрывоустойчивость от соседней мины	Не менее 6 м
Штормоустойчивость мины	До 5 баллов

Устройство

Мина ПДМ-1М (рис. 112) состоит из корпуса, снаряженного зарядом ВВ, взрывателя ВПДМ-1М с запалом МД-10, штанги и балластной плиты.

Корпус 1 мины (рис. 113) стальной, полусферической формы, имеет центральное очко для взрывателя и горловину (сбоку) для заливки заряда ВВ. Горловина и очко для взрывателя неокончательно снаряженной мины закрываются пробками 8. В корпусе закреплен стакан с дополнительным детонатором 6 из прессованного тротила (150 г) с запальным гнездом под запал МД-10 5. На корпусе имеются две ручки. Дно 9 к корпусу прикреплено сваркой, имеет форму квадрата размером 35×35 см с отверстиями по углам. В двух отверстиях вставлены болты с барашковыми гайками 11, служащие для закрепления корпуса на балластной плите 10. Корпус полностью заполнен литым тротилом 7.

Взрыватель ВПДМ-1М (рис. 114) механический, контактный с временным сахарным предохранителем, состоит из стального толстостенного корпуса *1*, в котором размещены ударный механизм с запалом МД-10 и предохранительный механизм. На нижней части корпуса имеются резьба для ввинчивания взрывателя в мину и кожаная прокладка *13*, обеспечивающая герметичность соединения.

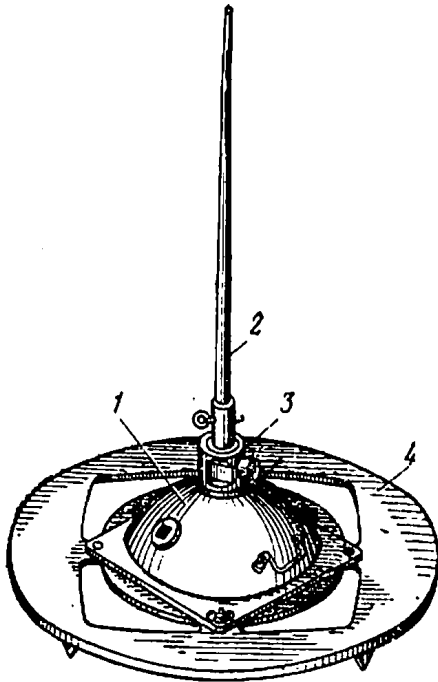


Рис. 112. Противодесантная мина ПДМ-1М:

1 — корпус мины с зарядом ВВ; *2* — штанга; *3* — взрыватель ВПДМ-1М; *4* — балластная плита

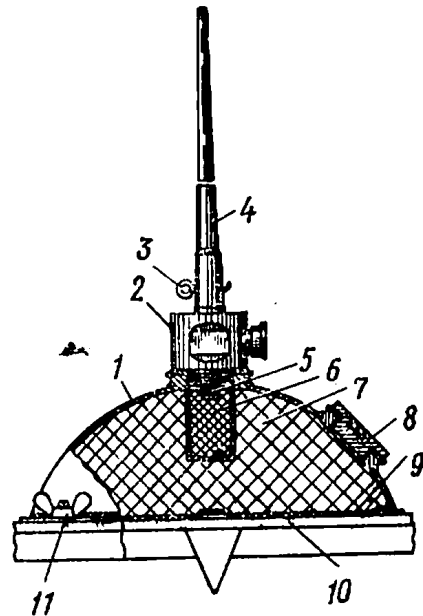


Рис. 113. Противодесантная мина ПДМ-1М (разрез):

1 — корпус; *2* — взрыватель ВПДМ-1М; *3* — чека, препятствующая отвинчиванию штанги; *4* — штанга; *5* — запал МД-10; *6* — дополнительный детонатор; *7* — заряд ВВ; *8* — пробка; *9* — дно; *10* — балластная плита; *11* — болт с барашковой гайкой

Ударный механизм размещается в вертикальном канале корпуса и состоит из втулки *14*, ударника *15*, боевой пружины *16*, колпачка *17* с тягой *19*, двух шариков *18*, расположенных в отверстиях колпачка и удерживающих ударник во взведенном положении, головки *5* и мембраны *3*, закрепленных в корпусе с помощью двух гаек *2* и *4*. В головке закреплен верхний конец тяги *19*. На верхнем конце головки имеется наружная резьба для навинчивания гайки, поджимающей мембрану, и штанги. На головке сверху имеются прорезы, в которые вставляется чека, препятствующая самопроизвольному свинчиванию штанги под воздействием волнения моря. Жесткость мембраны *3* определяет усилие срабатывания взрывателя.

Втулка *14* имеет снизу внутреннюю резьбу для ввинчивания запала МД-10 *12*. Канал во втулке снизу закрыт тонкой мембраной.

Предохранительный механизм смонтирован в горизонтальном канале корпуса взрывателя. Он обеспечивает безопасность снаряжения и установки мины. Механизм состоит из сахарного предохранителя (шашки) 8, штока 9 с пружиной 10, тонкостенной медной трубки 11, крышки 7 с отверстиями и надетого на нее резинового колпачка 6, закрывающего отверстия в крышке.

Герметичность взрывателя обеспечивается рядом прокладок, поджатых гайками.

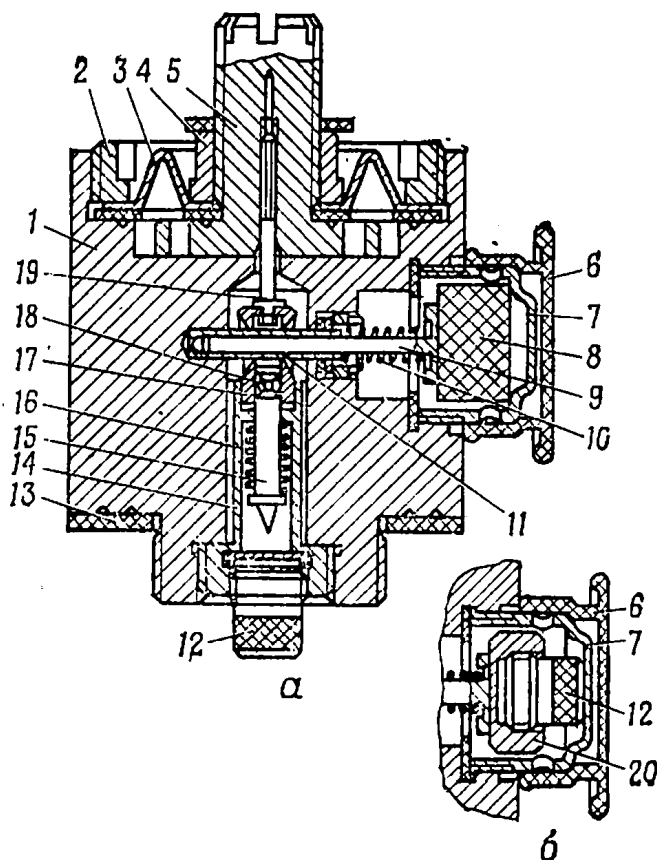


Рис. 114. Взрыватель ВПДМ-1М (разрез):

а — взрыватель снаряженный; *б* — установка вкладыша с запалом МД-10 во взрывателе не снаряженном; 1 — корпус; 2 — гайка; 3 — мембрана; 4 — гайка; 5 — головка; 6 — резиновый колпачок; 7 — крышка; 8 — сахарный предохранитель; 9 — шток; 10 — пружина штока; 11 — медная трубка; 12 — запал МД-10; 13 — кожаная прокладка; 14 — втулка; 15 — ударник; 16 — боевая пружина; 17 — колпачок; 18 — шарик; 19 — тяга; 20 — вкладыш

Во взрывателях выпуска до 1970 г. отверстия в крышке вместо резинового колпачка закрыты металлической лентой, припаянной к крышке снаружи.

В предохранительном положении взрывателя шток 9 внутри медной трубки 11 проходит через отверстие в колпачке 17 и препятствует его подъему. Выходу штока из отверстия в колпачке под действием пружины 10 препятствует сахарный предохранитель 8, который удерживается крышкой 7, ввинченной в корпус взрывателя.

При хранении на складе и транспортировке в предохранительном механизме вместо сахарного предохранителя установлен металлический вкладыш 20 (рис. 114, б), в гнездо которого ввернут запал МД-10 12. Замена металлического вкладыша сахарным предохранителем и ввинчивание запала МД-10 в отверстие во втулке на нижнем торце взрывателя производится при подготовке мины к установке.

Штанга 4 (рис. 113) служит рычагом для передачи усилия от плавающего средства головке взрывателя. На нижнем утолщенном конце штанги закреплена втулка, в которой имеется канал с резьбой для навинчивания на головку взрывателя, а сбоку — сквозное отверстие для чеки 3, препятствующей отвинчиванию штанги.

Чугунная балластная плита служит для придания мине устойчивого положения на грунте при волнении моря и при воздействии плавсредства на штангу взрывателя. Для обеспечения лучшего сцепления с грунтом на плите снизу имеются шипы. Для закрепления корпуса мины в плите имеются отверстия с гнездами для головок болтов.

При подготовке мины к установке (снаряжении) используется специальный ключ. На ключе имеются вырезы для взрывателя и для проверки допустимого выступания запала МД-10 за нижний торец взрывателя.

Принцип действия

Перед установкой мины в воду снимается резиновый колпачок с крышки предохранительного механизма (у взрывателей выпуска до 1970 г. срывается плоскогубцами припаянная металлическая лента). После установки мины вода через отверстия в крышке проникает к сахарному предохранителю и постепенно растворяет его. Время растворения сахарного предохранителя зависит от температуры воды и составляет при $+30^{\circ}\text{C}$ 8 мин, при 0°C — до 2,5 ч. По мере растворения сахарного предохранителя шток под действием пружины выходит из отверстия в колпачке и мина переходит в боевое положение,

При воздействии плавсредства (плавающего танка) на штангу она наклоняется вместе с головкой взрывателя, деформируя мембрану. При наклоне головки на угол $10\text{--}15^{\circ}$ тяга поднимает колпачок на 2—4 мм, сминая медную трубку. Шарики выходят из втулки за ее верхний срез и выкатываются, освобождая ударник. Ударник под действием боевой пружины прорывает мембрану и накалывает запал МД-10. Запал МД-10 взрывается, вызывая взрыв дополнительного детонатора и заряда ВВ мины.

Подготовка к установке

Для подготовки мины к установке необходимо:

— установить балластную плиту на грунт шипами вниз;

— установить на плиту мину и прикрепить к плите, для чего ослабить барашковые гайки, завести головки болтов в гнезда плиты и завернуть барашковые гайки рукой до отказа;

— вывинтить ключом пробку из очка для взрывателя;

— вывинтить крышку предохранительного механизма взрывателя, извлечь вкладыш с запалом МД-10, проверить свободный ход штока в трубочке путем нажатия пальцем на головку штока (если шток свободно не входит в трубочку и не выходит из нее под действием пружины, взрыватель применять запрещается);

— вложить сахарный предохранитель в крышку и завинтить ее в корпус взрывателя до отказа (во избежание увлажнения сахарных предохранителей вскрытие коробок с ними производится непосредственно перед установкой предохранителей во взрыватели);

— вывинтить запал МД-10 из вкладыша и ввинтить его рукой во втулку на нижнем торце взрывателя до отказа;

— проверить вырезом на ключе правильность выступления запала — запал должен свободно проходить под вырезом;

— ввинтить взрыватель в очко мины при помощи ключа до плотного поджатия кожаной прокладки;

— навинтить рукой штангу на головку взрывателя до поджатия резиновой прокладки и закрепить штангу чекой (после установки чеки в отверстие в штанге выступающий с другой стороны конец чеки загнуть).

Применение ключа для навинчивания штанги запрещается.

Установка

Для установки мин с плавсредств или с вертолета на них устанавливается съемное оборудование.

На оборудованном плавсредстве мины, снаряженные взрывателями без штанг, устанавливаются на ребро в гнездах на деревянных брусках. Навинчивание и закрепление штанги производится на плавсредстве в процессе установки мин. По команде снимается резиновый колпачок (срывается металлическая лента) с крышки предохранительного механизма взрывателя и мина сталкивается в воду по аппарели. При сталкивании в воду запрещается братья руками за штангу взрывателя.

При установке с вертолета мины, снаряженные взрывателями со штангами, размещаются в специальном подвесном контейнере, из которого сбрасываются в воду автоматически в определенной последовательности путем подачи команды с пульта управления.

Установка мины вручную с берега вброд производится двумя саперами. На берегу с крышки предохранительного механизма снимается резиновый колпачок (срывается металлическая лента), мина берется за вырезы в балластной плите, заносится в воду на отмеченное вешками место и опускается на дно.

Металлические вкладыши и резиновые колпачки (металлические ленты) сдаются командиру для контроля за правильностью снаряжения и установки мин.

Обезвреживание

Мины, установленные в воду, обезвреживать (снимать) запрещается. При необходимости они уничтожаются взрывами зарядов ВВ не менее 0,4 кг, устанавливаемых на корпус мины легководолазами. Установленные заряды взрываются с берега электрическим способом.

Разрешается расснаряжение мин, подготовленных к установке, если они не устанавливались в воду.

Для расснаряжения необходимо:

- отогнуть конец чеки и вынуть чеку из отверстия в штанге;
- за втулку свинтить штангу с головки взрывателя;
- вывинтить взрыватель из мины при помощи ключа;
- вывинтить запал МД-10 из взрывателя;
- ввинтить запал МД-10 во вкладыш;
- вывинтить из взрывателя крышку предохранительного механизма и извлечь сахарный предохранитель;
- установить вкладыш с запалом МД-10 в крышку, ввинтить крышку во взрыватель и уложить его в коробку;
- ввинтить в очко мины пробку, отсоединить корпус мины от плиты.

При повторном снаряжении мин сахарные предохранители, которые уже устанавливались во взрыватели, применять запрещается.

7.3. МИНА ПДМ-1

Мина ПДМ-1 отличается от мины ПДМ-1М следующим:

— в корпусе мины нет дополнительного детонатора;

— взрыватель ВПДМ-1 (рис. 115) снизу имеет стакан 8, в котором размещен детонатор 9 (тетриловая шашка) с капсюлем-детонатором М-1 10;

— в предохранительном механизме взрывателя (при хранении) установлен деревянный вкладыш, окрашенный в красный цвет;

— на головке 3 взрывателя нет прорезей, а надета стопорная шайба 1 с двумя лапками для закрепления штанги; при хранении шайба удерживается гайкой, навинченной на головку;

— штанга сварена из трех стержней различного диаметра;

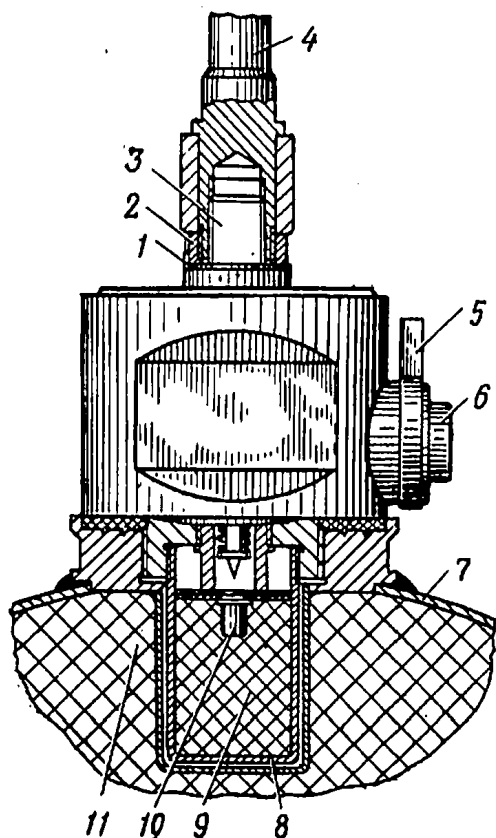


Рис. 115. Взрыватель ВПДМ-1, ввинченный в мину ПДМ-1:

1 — стопорная шайба; 2 — гайка; 3 — головка взрывателя; 4 — штанга; 5 — металлическая лента; 6 — крышка сахарного предохранителя; 7 — корпус мины ПДМ-1; 8 — стакан; 9 — детонатор; 10 — капсюль-детонатор М-1; 11 — заряд ВВ мины

— мембрана имеет меньшую толщину, и поэтому усилие срабатывания взрывателя при приложении нагрузки к концу штанги составляет 16—20 кгс.

Подготовка мины ПДМ-1 к установке, установка и расснаряжение производятся в том же порядке, как для мины ПДМ-1М, при этом исключаются операции по снаряжению и расснаряжению взрывателя запалом.

Закрепление штанги на головке взрывателя производится загибанием лапок шайбы.

При расснаряжении мины запрещается отвинчивать от взрывателя стакан с детонатором.

7.4. МИНА ПДМ-2

Основные тактико-технические характеристики

	На высокой подставке	На низкой подставке
Тип	Донная,	контактная
Масса	135 кг	100 кг
Масса ВВ (тротил)	15 кг	15 кг
Размер основания	2×2 м	2×2 м
Высота с взрывателем и штангой	2,1—2,7 м	1,4 м
Взрыватель	ВПДМ-2	ВПДМ-2
Усилие срабатывания (при приложении нагрузки к концу штанги)	40—50 кгс	40—50 кгс
Глубина установки	2,4—3,8 м	1,5—2,4 м
Заглубление мины (расстояние от поверхности воды до штанги)	0,3—1,1 м	0,1—1 м
Способ установки	С плав- средств	С плав- средств и вручную (вброд)
Взрывоустойчивость от соседней мины	Не менее 8 м	Не менее 8 м
Штурмоустойчивость	До 5 баллов	До 6 баллов

Состав комплекта (в шт.)

Корпус мины с зарядом ВВ	1
Взрыватель ВПДМ-2 (с запалом МД-10)	1
Сахарный предохранитель (шашка)	1
Штанга	1
Чека	1
Нижняя балка	1
Верхняя балка	1
Фланец с контргайкой	1
Болты М12×25	4
Телескопическая стойка (труба со стержнем)	1
Растяжки	4
Стальные листы	4
Шайбы	8

Устройство и принцип действия

Мина ПДМ-2 (рис. 116 и 117) состоит из корпуса, снаряженного зарядом ВВ, взрывателя ВПДМ-2 со штангой и подставки.

Корпус мины (рис. 116, в) имеет форму шара диаметром 270 мм. В верхней части имеется очко для взрывателя, которое при хранении закрывается пробкой. На нижней половине корпуса имеется горловина для заливки заряда ВВ. Горловина закрыта пробкой. К корпусу приварена втулка 17 для соединения корпуса со стержнем (фланцем).

Корпус полностью заполнен зарядом ВВ 15. В корпусе закреплен стакан с дополнительным детонатором 16 из прессованного тротила (150 г), с гнездом под запал МД-10.

Взрыватель ВПДМ-2 имеет такое же устройство, как и взрыватель ВПДМ-1М (рис. 114), отличается только большей толщиной мембраны 3, что увеличивает усилие срабатывания. Усилие срабатывания взрывателя при приложении нагрузки к концу штанги составляет 40—50 кгс.

Штанга такая же, как у взрывателя ВПДМ-1М.

Подставка может собираться в двух вариантах: высокой и низкой.

Высокая подставка (рис. 116) состоит из двух балок, образующих крестовину, металлических листов, телескопической стойки и четырех растяжек.

Балки 12 изготовлены из швеллера. Верхняя балка в средней части имеет мостик с отверстиями сбоку, в которые входят защелки нижней балки. Сверху на мостике приварен подпятник 10 для стойки. В средней части нижней балки приварены два угольника с защелками для закрепления верхней балки. Для закрепления листов 11 на крестовине на балках имеется по четыре штыря 13 с защелками. Для обеспечения надежного удержания листов на штыри поверх листов дополнительно надеваются шайбы. На концах балок сверху приварены ручки для переноски 14, а снизу имеются ролики, которые облегчают перекачивание собранной мины при ее установке. В концах балок имеются пазы для закрепления нижних головок растяжек 8.

Телескопическая стойка состоит из трубы 9 и выдвижного стержня 5. На верхнем конце трубы приварена тарелка 6 с четырьмя пазами для верхних головок растяжек. На нижнем конце приварен фланец, которым труба опирается на подпятник 10. Выдвижной стержень фиксируется в трубе в нужном положении при помощи стопорного болта 7, ввернутого в накладку, приваренную к трубе ниже тарелки. На стержне для конца стопорного болта через каждые 10 см имеются гнезда глубиной 3—4 мм. Цифры на стержне указывают глубину водоема в метрах на месте установки мины. При указанной глубине заглубление верхнего конца штанги от поверхности воды будет составлять 0,3 м. Нижний край цифры при правильной фиксации стержня стопорным болтом должен находиться на уровне верхнего обреза трубы, а линия совмещения

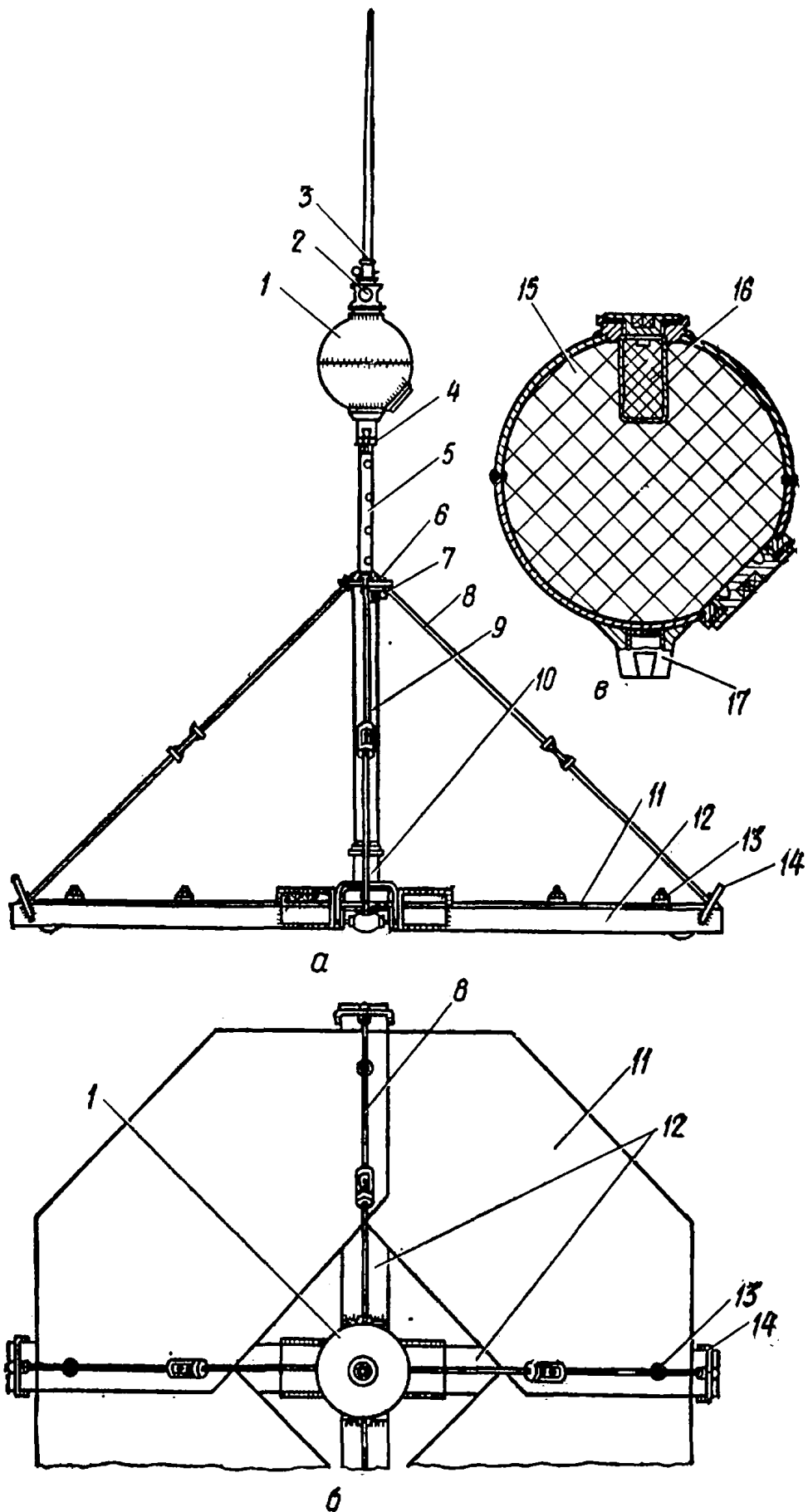


Рис. 116. Мина ПДМ-2 на высокой подставке:

a — вид сбоку; *б* — вид сверху; *в* — корпус мины с зарядом ВВ (разрез); 1 — корпус мины с зарядом ВВ; 2 — взрыватель ВПДМ-2; 3 — штанга; 4 — контргайка; 5 — стержень; 6 — тарелка; 7 — стопорный болт; 8 — растяжка; 9 — труба; 10 — подпятник; 11 — лист; 12 — балка; 13 — штырь; 14 — ручка; 15 — заряд ВВ; 16 — дополнительный детонатор; 17 — втулка

на стержне должна совпадать с прорезью на торце трубы. На верхнем конце стержня имеется резьба для навинчивания корпуса мины. На стержень навинчена контргайка 4 для контровки корпуса мины.

Каждая растяжка 8 состоит из двух тяг с головками на концах и сгона, вращением которого производится натяжение растяжки. Верхняя головка растяжки имеет проточку. Головка с проточкой устанавливается при сборке подставки в паз тарелки.

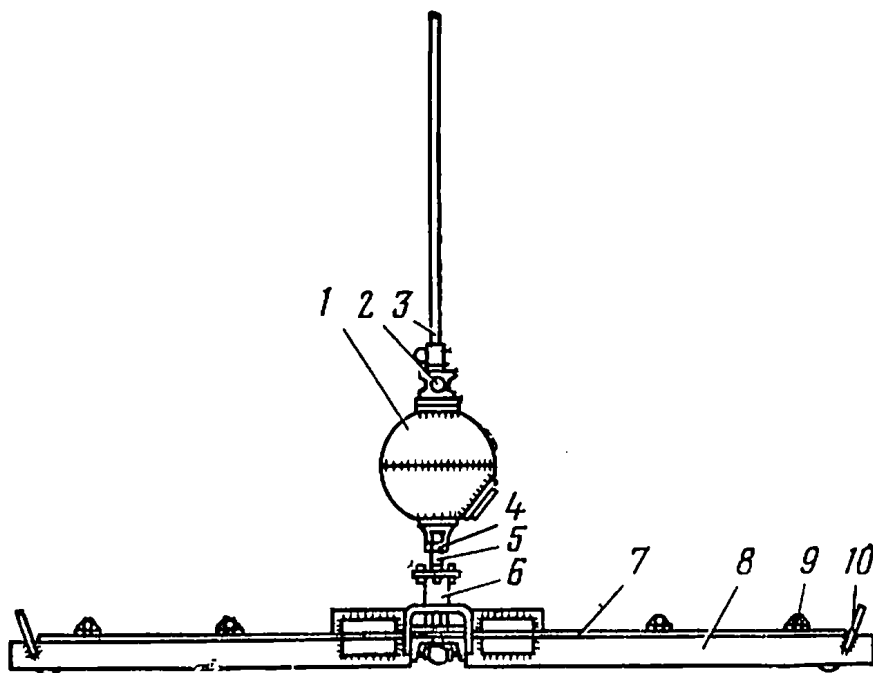


Рис. 117. Мина ПДМ-2 на низкой подставке:

1 — корпус мины с зарядом ВВ; 2 — взрыватель ВПДМ-2; 3 — штанга; 4 — контргайка; 5 — фланец; 6 — подпятник; 7 — металлический лист; 8 — балка; 9 — штырь; 10 — ручка

Низкая подставка (рис. 117) собирается без использования телескопической стойки и растяжек. Для крепления мины на подставке применяется фланец 5. Фланец крепится к подпятнику 6 на верхней балке четырьмя болтами. Для болтов на фланце и подпятнике имеются отверстия. На стержне фланца имеются резьба для навинчивания корпуса мины и контргайка для контровки.

Для сборки и снаряжения мины ПДМ-2 применяется такой же ключ, как и у мины ПДМ-1М. Принцип действия мины ПДМ-2 аналогичен принципу действия мины ПДМ-1М.

Подготовка к установке

Подготовка мины производится расчетом из трех человек. Для подготовки к установке на высокой подставке необходимо:

- установить верхнюю балку;
- в подпятник балки вставить телескопическую стойку (не выдвигая стержня) и закрепить ее двумя растяжками; натяжение

растяжек должно быть равномерным—стойка должна быть перпендикулярна балке;

— навинтить корпус мины на стержень стойки и закрепить его контргайкой с помощью ключа;

— вывинтить ключом пробку из очка под взрыватель;

— снарядить взрыватель ВПДМ-2 сахарным предохранителем и запалом МД-10 и ввернуть взрыватель в очко мины так же, как это производится при снаряжении мины ПДМ-1М;

— навинтить рукой штангу на головку взрывателя и закрепить ее чекой.

Для подготовки мины к установке на низкой подставке необходимо:

— установить верхнюю балку;

— закрепить фланец четырьмя болтами на подпятнике;

— навинтить корпус мины на стержень фланца и закрепить его при помощи ключа контргайкой;

— снарядить взрыватель ВПДМ-2 сахарным предохранителем и запалом МД-10 и ввернуть его в мину;

— навинтить на взрыватель штангу и закрепить ее чекой.

Подготовленные таким образом к установке мины грузятся на плавсредства, оборудованные для установки мин ПДМ-2.

Установка

Установка мин ПДМ-2 производится со специально оборудованных плавсредств. Мины на низкой подставке могут устанавливаться вручную (вброд). Окончательная сборка мин производится в процессе установки.

Для установки мины на высокой подставке необходимо:

— положить нижнюю балку на сборочный стол угольниками вверх и наложить на нее верхнюю балку с миной; защелки на угольниках при этом должны запереть балки;

— закрепить на крестовине четыре металлических листа, для чего надеть листы отверстиями на штыри и закрепить их шайбами; шайбы надеваются на штыри поверх листов до запираения их защелками;

— установить две растяжки и равномерно натянуть их вращением сгонов;

— снять резиновый колпачок с крышки предохранительного механизма взрывателя (сорвать припаянную металлическую ленту);

— установить стержень телескопической стойки на заданную глубину, для чего отвернуть стопорный болт, поднять стержень вместе с миной до появления нужной цифры и вновь закрепить стержень стопорным болтом;

— по команде командира столкнуть мину по аппарели в воду; при сталкивании мины запрещается братья руками за штангу взрывателя.

Установка мины на низкой подставке производится в том же порядке, при этом исключаются операции по установке растяжек и стержня телескопической стойки на заданную глубину.

Обезвреживание

Мины ПДМ-2, установленные в воду, обезвреживать запрещается. При необходимости они уничтожаются взрывами зарядов ВВ не менее 0,4 кг, установленных на корпус мины легководолазами. Заряды подрываются электрическим способом с берега.

Разрешаются расснаряжение и разборка подставки мин ПДМ-2, подготовленных к установке, если они не устанавливались в воду. Расснаряжение мин ПДМ-2 производится в том же порядке, как и мин ПДМ-1М. Разборка подставки производится в порядке, обратном сборке, после расснаряжения мины и отделения корпуса мины от подставки.

7.5. МИНА ПДМ-3Я

Основные тактико-технические характеристики

Тип	Якорная, контактная
Масса	175 кг
Масса ВВ (тротил)	15 кг
Длина	900 мм
Ширина	650 мм
Высота	730 мм
Усилие срабатывания контактного замыкателя	12 — 16 кгс
Мина допускает установку в водоемах глубиной	1 — 10 м
Заглубление мины (от поверхности воды до контактных замыкателей)	0,3 — 1,1 м
Способ установки	С плавсредств
Взрывоустойчивость от соседней мины	Не менее 15 м
Штурмоустойчивость	До 6 баллов
Время, необходимое для сборки и снаряжения мины расчетом из трех человек	8 мин

Состав комплекта

Корпус мины с зарядом ВВ	1 шт.
Контактные замыкатели	3 шт.
Батарея БАТ-3Я	1 шт.
Сахарная рвушка	1 шт.
Предохранительный прибор ПП	1 шт.
Осушитель	1 шт.
Якорь (плита якоря со щитом)	1 компл.
Вьюшка с минрепом, штерт-груз с чекой и две стропки с талрепами	1 компл.
Сахарные шашки:	
№ 1	1 шт.
№ 2	1 шт.
№ 3	1 шт.
Монтажный инструмент	1 компл. на 50 мин
Электродетонатор ЭДП-р	1 шт.
Электрехимический взрыватель ЭХВ-7	1 шт.

Устройство

Мина ПДМ-3Я (рис. 118 и 119) состоит из корпуса 6, снаряженного зарядом ВВ, трех контактных замыкателей 1, электродетонатора ЭДП-р 7, источника тока 8, сахарной рвушки 9, предохранительного прибора 2, осушителя 3, самоликвидатора 4 — взрывателя ЭХВ-7 с электроконтактной пробкой и якоря 5.

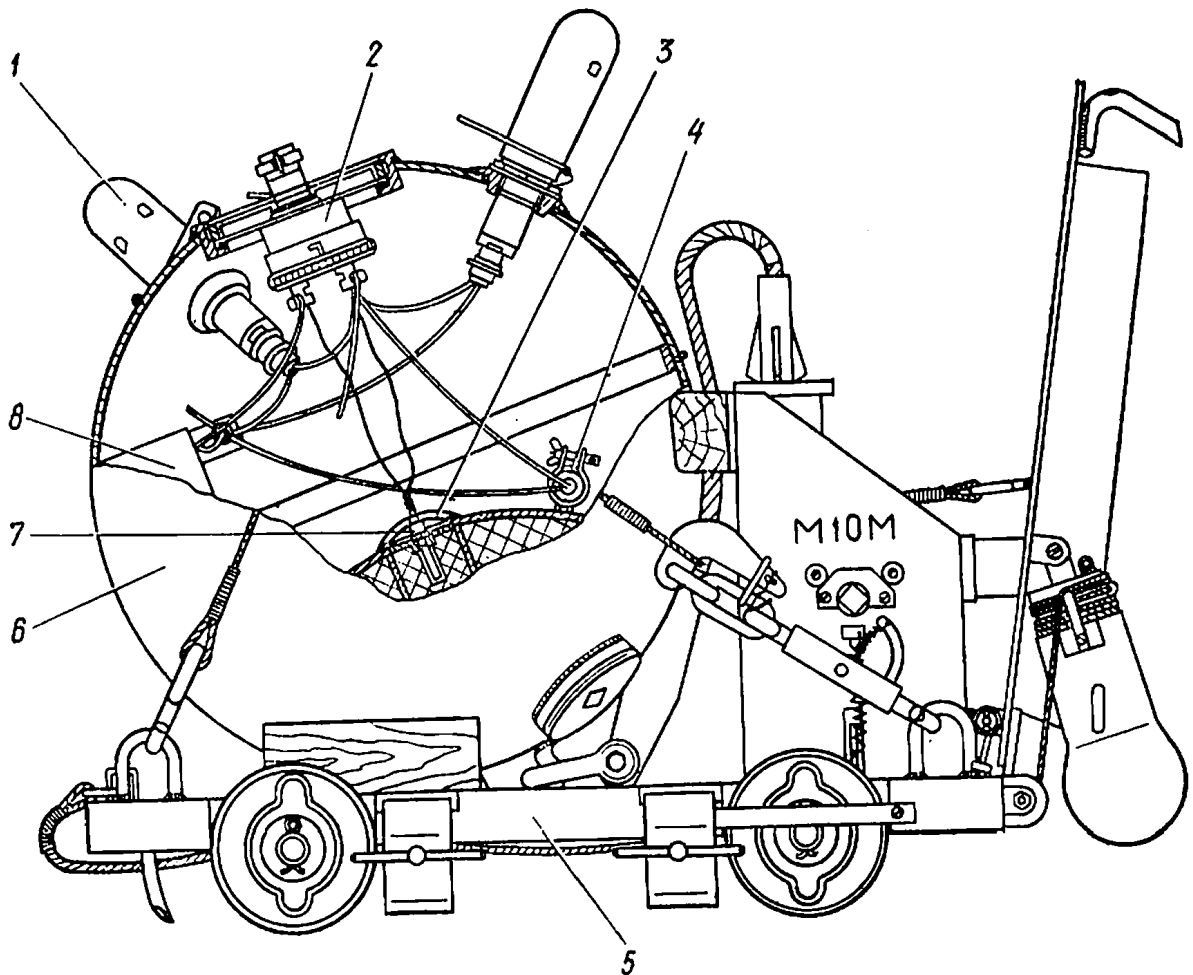


Рис. 118. Мина ПДМ-3Я (вид сбоку с разрезом корпуса):

1 — контактный замыкатель; 2 — предохранительный прибор; 3 — осушитель; 4 — самоликвидатор-взрыватель ЭХВ-7; 5 — якорь; 6 — корпус мины; 7 — электродетонатор ЭДП-р; 8 — источник тока (батарея БАТ — 3Я)

Корпус 1 (рис. 120) имеет форму шара диаметром 500 мм, сваренного из двух полушарий. В верхнем полушарии имеются четыре очка. Центральное очко 2 предназначено для установки предохранительного прибора. Через это очко при снаряжении мины в корпус устанавливаются электродетонатор, источник тока, самоликвидатор и осушитель. При хранении очко 2 закрывается крышкой 3, поджатой резьбовым кольцом. Остальные три очка служат для ввинчивания в них контактных замыкателей и при хранении закрываются пробками 4.

На верхнем полушарии приварены две скобы 12 для переноски корпуса и крепления его к якорю стропками при транспортировании собранной мины,

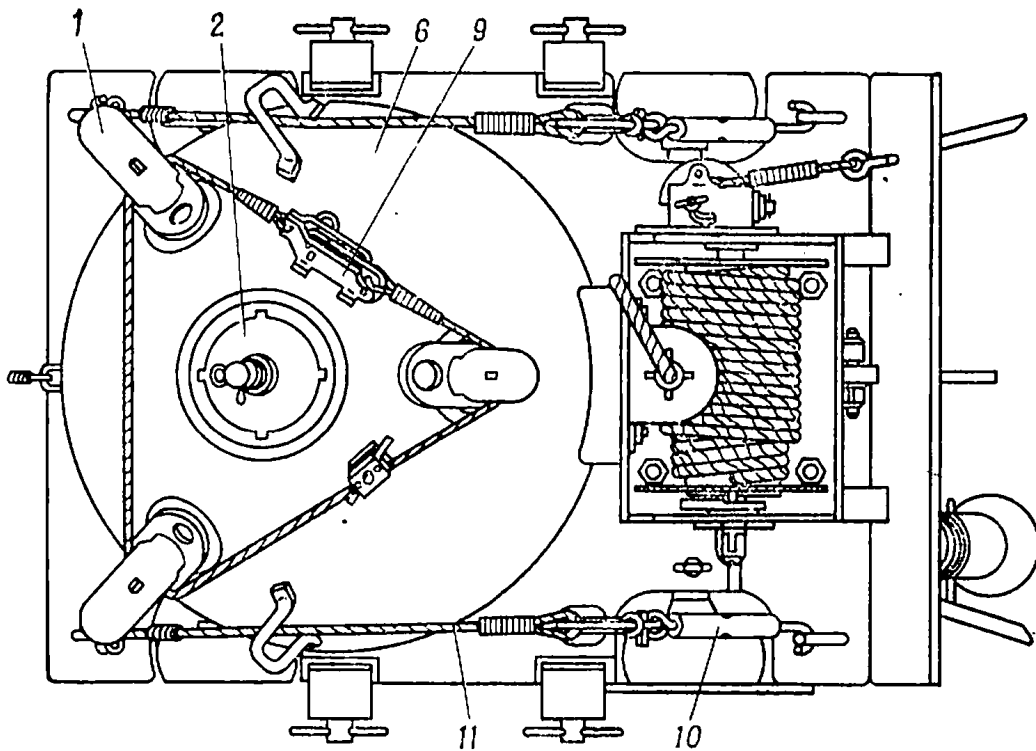


Рис. 119. Мина ПДМ-3Я (вид сверху):

1 — контактный замыкатель; 2 — предохранительный прибор; 6 — корпус мины;
9 — сахарная рвушка; 10 — талреп; 11 — стропка

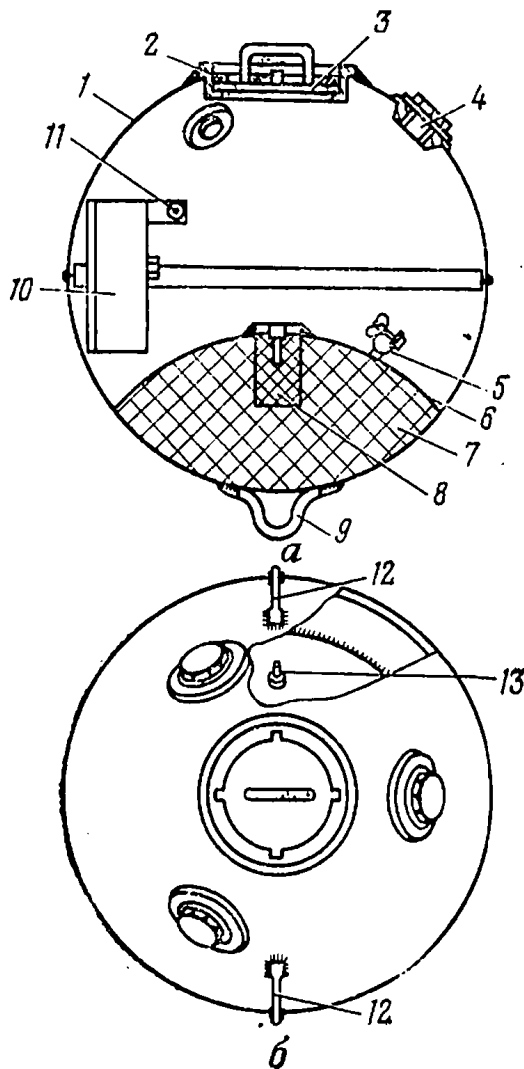


Рис. 120. Корпус мины ПДМ-3Я:

а — разрез; б — вид сверху; 1 — корпус; 2 — центральное очко; 3 — крышка; 4 — пробка; 5 — скобы с зажимами для крепления ЭХВ-7; 6 — перегородка; 7 — заряд ВВ; 8 — дополнительный детонатор; 9 — скоба для крепления минрена; 10 — коробка для источника тока; 11 — дополнительный зажим; 12 — скобы для крепления корпуса мины к якорю; 13 — штырь для навинчивания осушителя

На нижнем полушарии имеется очко для заливки заряда ВВ, закрытое пробкой, а снаружи приварена скоба 9 для крепления верхнего конца минрепа.

Сферическая перегородка 6 образует камеру для заряда ВВ 7. В центре перегородки имеется стакан с дополнительным детонатором и резьбовым запальным гнездом для электродетонатора ЭДП-р. На перегородке приварены скобы 5 с зажимами для крепления самоликвидатора (взрывателя ЭХВ-7), штырь 13 для навинчивания осушителя. Коробка 10 служит для размещения источника тока. На коробке закреплен дополнительный зажим 11 для присоединения проводов от батареи, замыкателей и ЭХВ-7 (по одному проводу). Пространство внутри корпуса над перегородкой служит камерой плавучести.

Контактный замыкатель (рис. 121) состоит из корпуса 12 и закрепленной в нем полой стойки 10, в которой смонтировано контактное устройство. Корпус имеет резьбу и восьмигранный фланец под ключ для ввинчивания в очко корпуса мины. Для герметизации служит кожаная прокладка 11. На верхней части корпуса имеется кольцевая проточка, в которую входит предохранительная чека 13. С помощью предохранительной чеки на корпусе

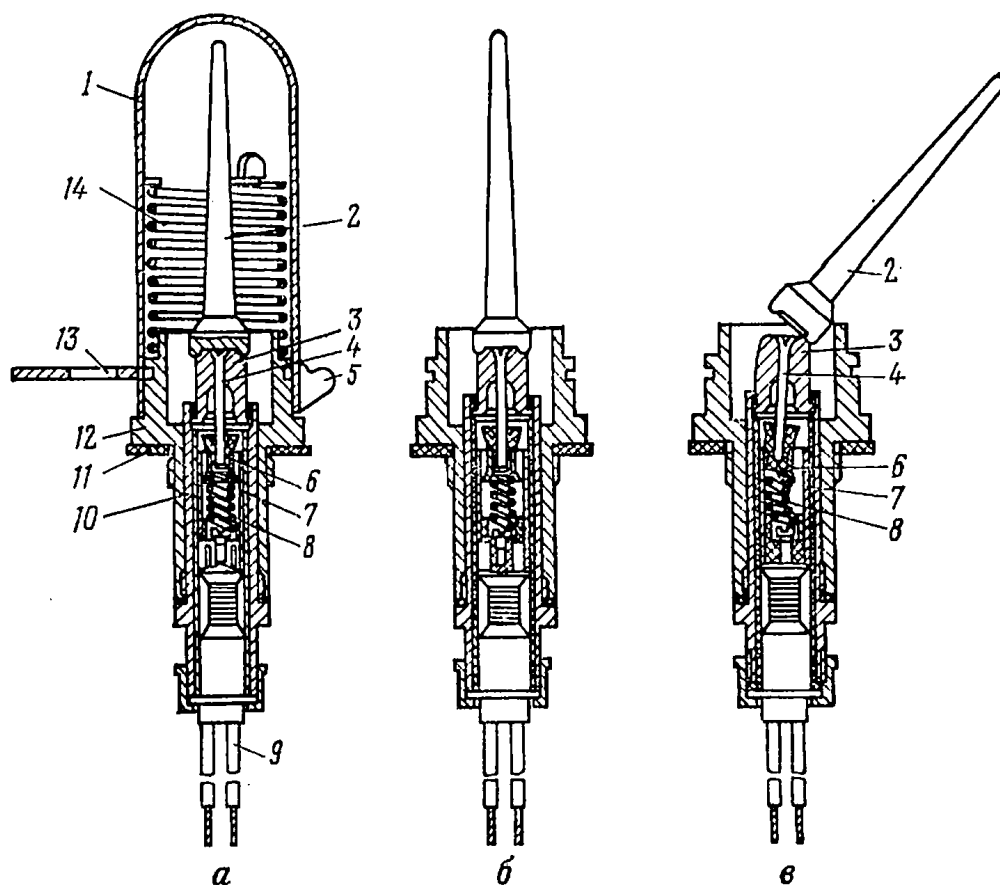


Рис. 121. Контактный замыкатель:

а — предохранительное положение; *б* — боевое положение; *в* — сработавший; 1 — предохранительный колпак; 2 — наружный штырь; 3 — свинцовая втулка; 4 — внутренний стержень; 5 — выступ для стропки сахарной рвушки; 6 — подвижный контактный стаканчик; 7 — неподвижный контактный стаканчик; 8 — пружина; 9 — провода; 10 — стойка; 11 — кожаная прокладка; 12 — корпус; 13 — предохранительная чека; 14 — пружина для сбрасывания колпака

крепится предохранительный колпак 1 с пружиной 14. На колпаке с боков для предохранительной чеки имеются две прорези. На нижней части колпака снаружи имеется выступ 5, на который при сборке мины укладывается стропка сахарной рвушки, удерживающей колпак на замыкателе после удаления предохранительной чеки.

Контактное устройство состоит из неподвижного 7 и подпружиненного подвижного 6 контактных стаканчиков, замыкание которых происходит при наклоне наружного штыря 2 замыкателя от воздействия наехавшего на него плавсредства. В этом случае деформируется свинцовая втулка 3, поворачивается внутренний стержень 4 и смещает подвижный стаканчик 6 до замыкания его со стенкой неподвижного 7. Пружина 8 обеспечивает надежность замыкания. От пружины и неподвижного стаканчика через нижний торец замыкателя выведены два провода 9, с помощью которых замыкатели включаются в электровзрывную цепь мины. Один из проводов окрашен в красный цвет.

Источник тока — батарея БАТ-3Я из двух элементов ЭРМТ, соединенных последовательно, имеет общее напряжение 3 В. Батарея заключена в картонную коробку, залита церезином и помещена в резиновый футляр.

Сахарная рвушка (рис. 122) служит для удержания предохранительных колпаков контактных замыкателей в снаряженной мине и автоматического освобождения колпаков после установки

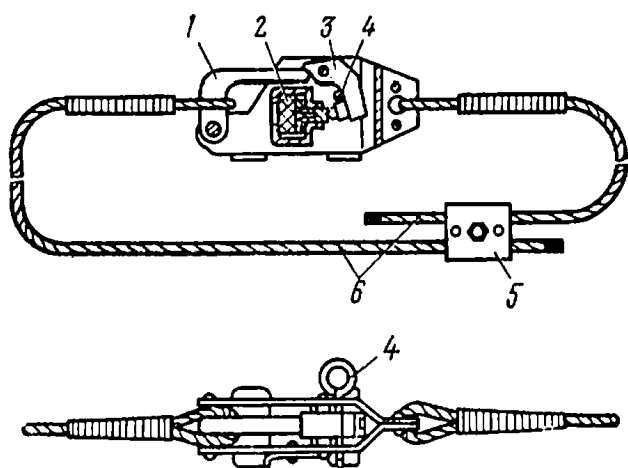


Рис. 122. Сахарная рвушка:

1 — откидной крюк; 2 — сахарная шашка; 3 — собачка; 4 — предохранительная чека; 5 — зажим; 6 — стропки

мины. Она состоит из автоматически раскрывающегося замка и двух стропок 6, соединенных зажимом 5. В закрытом состоянии замок удерживается предохранительной чекой 4 и сахарной шашкой 2. При сборке мины стропки сахарной рвушки накладываются на выступы предохранительных колпаков. При открытом откидном крюке 1 выбирается слабина стропок, после чего они зажимаются зажимом. Откидной крюк закрывается, при этом происходит дополнительное натяжение стропок. Конец крюка заводится в зацепление с со-

бачкой 3, под которую устанавливается предохранительная чека 4. В коробку замка устанавливается сахарная шашка 2.

Предохранительный прибор (рис. 123) служит для создания разрыва в электрической цепи мины в целях обеспечения безопасности обращения с ней при снаряжении и установке и для автоматического замыкания электрической цепи мины после ее установки. Он состоит из корпуса 8, в котором смонтировано кон-

тактное устройство, состоящее из подвижного подпружиненного штока 7 с контактными рессорками 9, доньшка 11 с четырьмя контактами 10 и контактными зажимами 12, сахарника 5, сахарного предохранителя 4 (сахарная шашка № 2 с отверстием) и предохранительной чеки 6. Шток удерживается предохранительной чекой и сахарной шашкой. После установки сахарной шашки шток

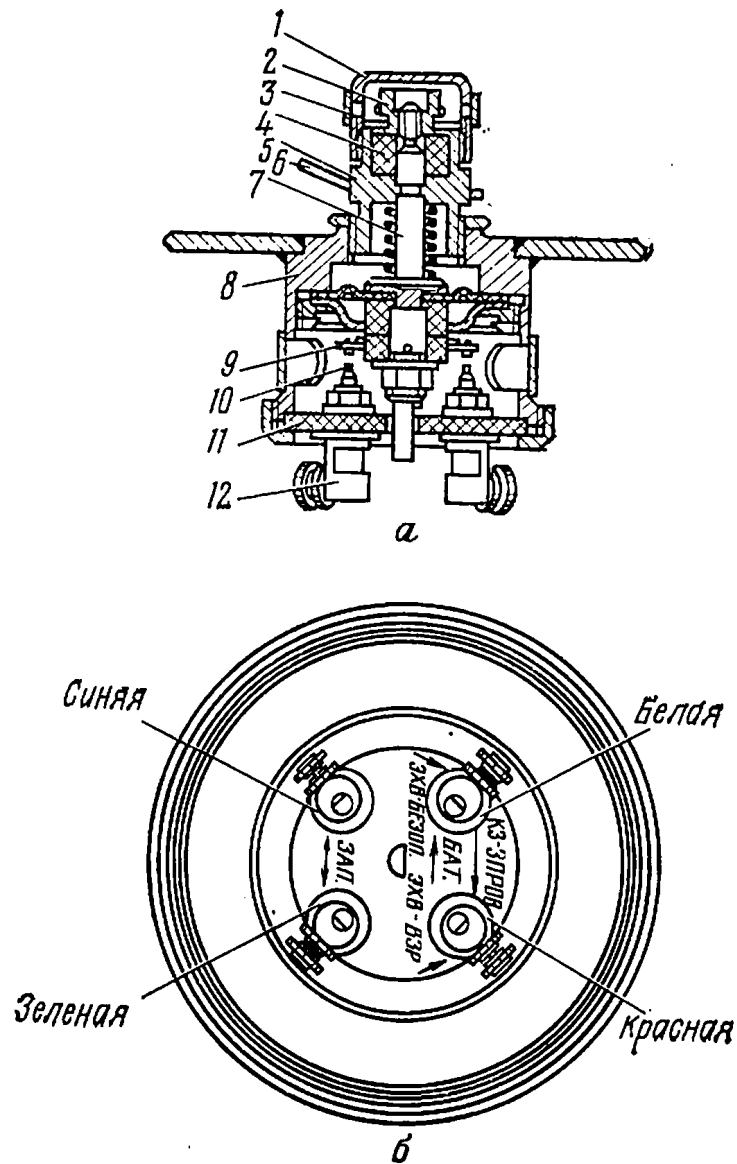


Рис. 123. Предохранительный прибор:

а — разрез; *б* — вид снизу; 1 — крышка; 2 — гайка; 3 — жестяная лента; 4 — сахарная шашка; 5 — сахарник; 6 — предохранительная чека; 7 — шток; 8 — корпус; 9 — контактная рессорка; 10 — контакт; 11 — доньшко; 12 — контактные зажимы

закрепляется в верхнем положении гайкой 2. Сахарник закрывается крышкой 1 с отверстиями для доступа воды. Отверстия закрыты жестяной лентой 3, припаянной к крышке. В воде шашка растворяется, в результате чего после установки мины шток под действием пружины перемещается и рессорками замыкает контакты, переводя мину в боевое положение. Контактные зажимы в предохранительном приборе окрашены в различные цвета (белый, красный, зеленый и синий). На доньшке снизу имеются стрелки-

указатели с надписями, какие провода подключаются к контакт-ным зажимам, Концы проводов на контактных зажимах закрепля-ются зажимными винтами и контргайками.

Осушитель (рис. 124) служит для поглощения влаги из воздуха внутри корпуса мины. Он представляет собой металли-ческую коробку 1, закрытую крышкой 2 с отверстиями. Внутри коробки помещен марлевый мешочек с окисью кальция 3. По оси

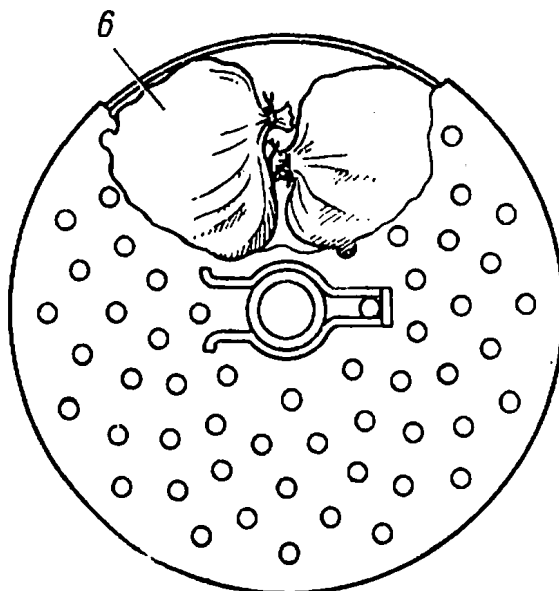
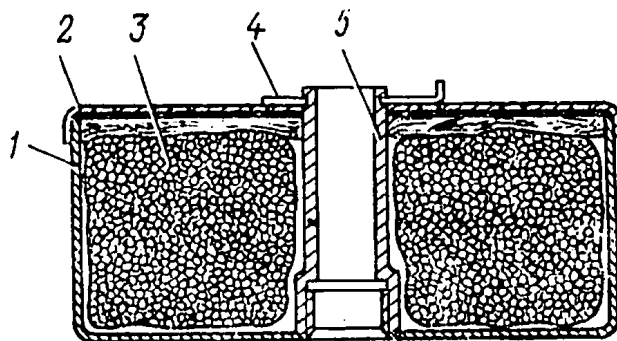


Рис. 124. Осушитель:

1 — коробка; 2 — крышка; 3 — окись кальция;
4 — скрепка; 5 — втулка; 6 — марлевый мешо-
чек с окисью кальция

коробки проходит втулка 5, имеющая резьбу для крепления на резьбовом штыре внутри корпуса мины. На верхнем конце втулки имеется кольцевая проточка для скрепки 4, удерживающей крышку.

Самоликвидатор — электрохимический взрыватель ЭХВ-7 с электроконтактной пробкой (см. раздел 2.7.4). Предназначен для взрывания мины или перевода ее в безопасное положение по истечении заданного срока замедления.

Якорь (рис. 125) предназначен для автоматической уста-новки мины на заданное заглубление и удержания ее на месте установки. Он выполнен в виде двухосной тележки, которая слу-

жит для перемещения мины в процессе сборки и установки. Якорь состоит из основания и вьюшки с минрепом 4,

Основание якоря представляет собой плиту 1 с откидным щитом 6. Щит в транспортном положении крепится к вьюшке стропкой 5 с сахарным разъединителем. Щит упирается во вьюшку упорами. Стропка натягивается с помощью барашковой гайки. Для лучшего сцепления якоря с грунтом на плите и щите имеются зацепы 7 и 15 и перо 8. Щит автоматически откидывается после растворения сахарной шашки в разъединителе и фиксируется в от-

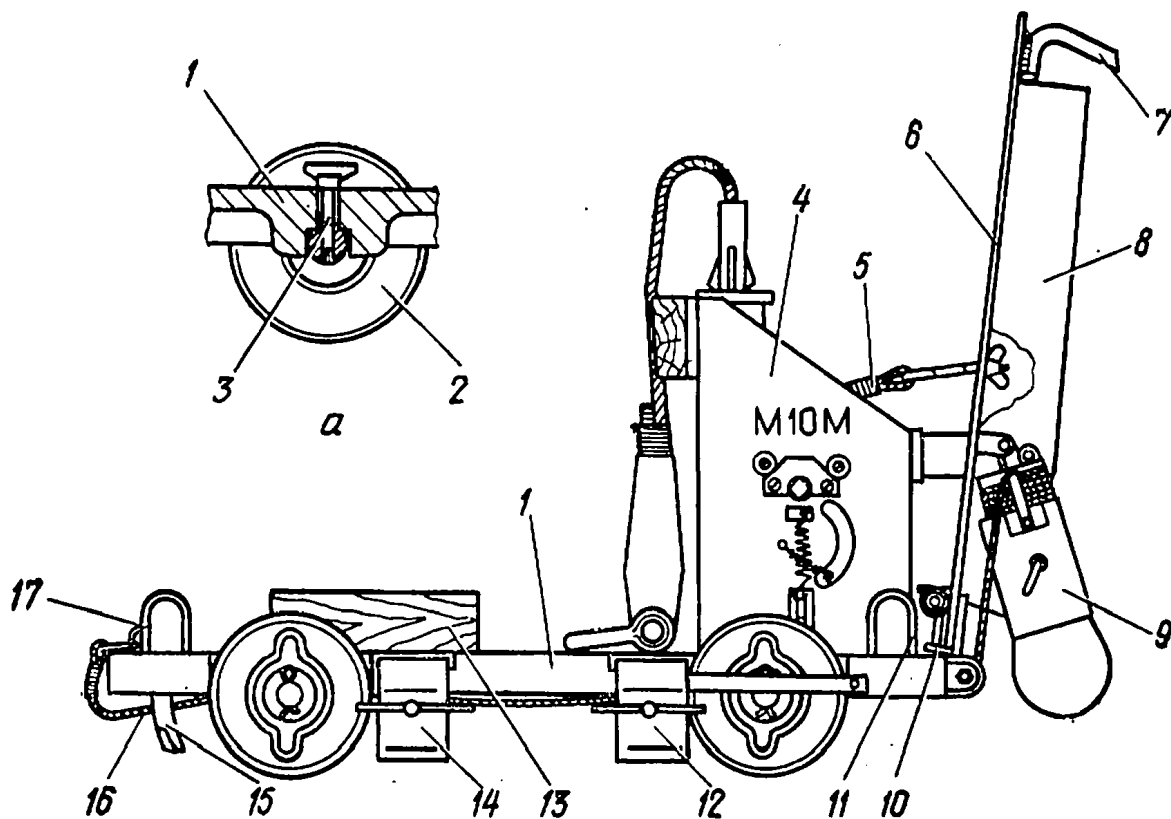


Рис. 125. Якорь (вид сбоку):

a — крепление оси с роликами к плите якоря; 1 — плита; 2 — ролик; 3 — винт; 4 — вьюшка с минрепом; 5 — стропка для крепления откидного щита; 6 — откидной щит; 7 и 15 — зацепы; 8 — перо; 9 — штерт-груз; 10 — стопор; 11 и 17 — скобы; 12 и 14 — рельсовые захваты; 13 — подушка; 16 — стропка, соединяющая оси роликов с плитой

кинутом положении стопором 10, который, входя в зазор между плитой и щитом, не дает щиту подниматься вверх. Оси с роликами 2 крепятся к плите винтами 3. Оси дополнительно соединены между собой и с плитой стропками 16 со скобами на концах.

На плите имеются две деревянные или пластмассовые подушки 13, на которые опирается корпус мины и четыре скобы 11 и 17. Скобы используются для крепления корпуса на якоре стропками с талрепами и при транспортировке (погрузке) собранной мины. На плите имеются рельсовые захваты 12 и 14 для закрепления мины на минном рельсовом пути. Захваты имеют винты и пружины. При ослаблении винтов мина может прокатываться по рельсовому пути без снятия захватов.

Вьюшка с минрепом (рис. 126) закреплена на плите основания болтами. Она имеет раму 4, в которой на оси 7 закреплен барабан 5 с наматываемым на него минрепом 6. На одной из щек барабана имеются прорезы для щеколды 11. Один конец оси барабана имеет квадратное сечение. На него надевается рукоятка при намотке минрепа и регулировке тормоза. Второй конец оси имеет резьбу, на которую навинчивается гайка 17, поджимающая лапчатую пружину 16. Поджатием пружины гайкой регулируется

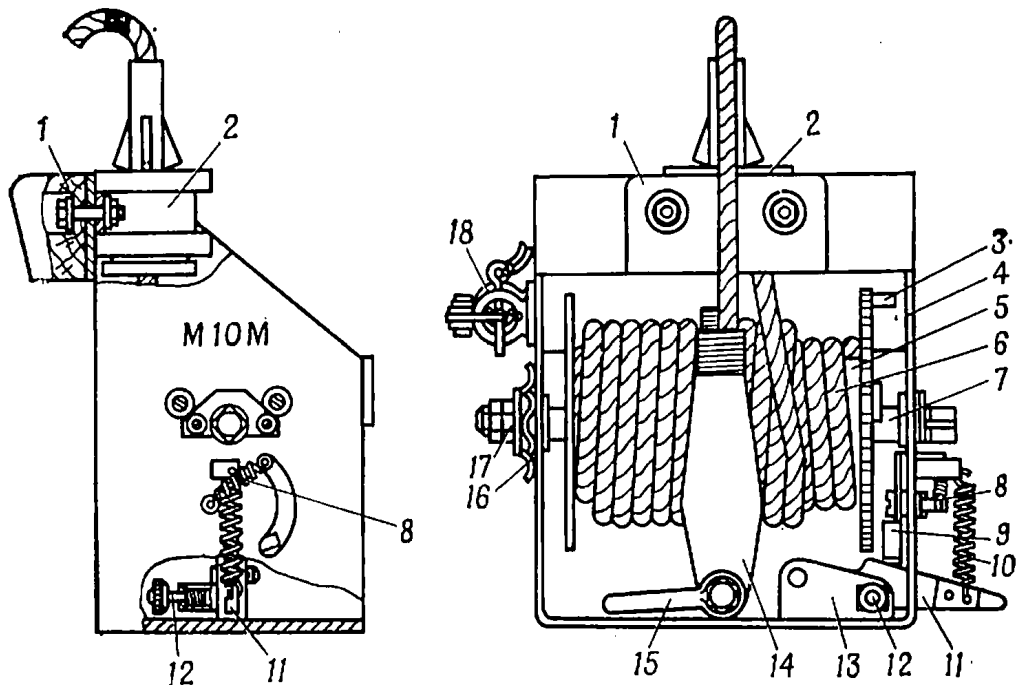


Рис. 126. Вьюшка с минрепом:

1 — подушка; 2 — резиновая втулка; 3 — палец; 4 — рама; 5 — барабан; 6 — минреп; 7 — ось барабана; 8 — пружина задержника; 9 — задержник; 10 — пружина щеколды; 11 — щеколда; 12 — фиксатор щеколды; 13 — стойка; 14 — клиновой зажим; 15 — скоба; 16 — лапчатая пружина; 17 — гайка; 18 — сахарный разъединитель

тормозное усилие барабана. Гайка после регулировки тормозного усилия фиксируется контргайкой. На стойке 13 на оси закреплена щеколда 11 для стопорения барабана после разматывания минрепа на необходимую длину. Конец щеколды соединен с пружиной 10, отжимающей щеколду вверх. Для удержания щеколды в нижнем положении при намотке минрепа и регулировке тормоза служит задержник 9, который удерживается в одном из двух крайних положений (подведенным под щеколду или выведенным) пружиной 8. Задержник выводится из-под щеколды пальцем 3, который установлен на зубчатой щеке барабана, при его повороте на определенный угол.

Для фиксации щеколды в верхнем положении после входа ее в вырез на щеке барабана и стопорения его служит подпружиненный фиксатор 12. Когда щеколда удерживается задержником в нижнем положении, фиксатор упирается в щеколду сбоку. При выходе задержника из-под щеколды она поднимается. Фиксатор

под действием пружины входит под щеколду снизу и не позволяет ей выйти из зацепления со щекой барабана.

На верхней части рамы болтами закреплены резиновая втулка 2, служащая для направления минрепа и предохранения его от перетирания, и деревянная или пластмассовая подушка 1, в которую упирается корпус мины.

Минреп — капроновый канат диаметром 15 мм, длиной 10 м, намотан на барабан. Один конец минрепа закреплен на барабане. Другой конец минрепа заделан клиновым зажимом 14, к которому болтом крепится скоба 15, служащая для присоединения этого конца минрепа к скобе, приваренной на корпусе мины снизу. На

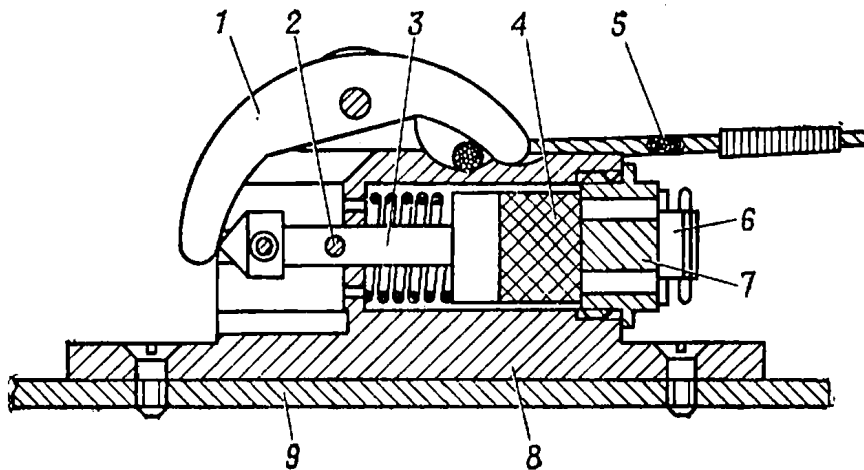


Рис. 127. Сахарный разъединитель:

1 — спусковой крючок; 2 — чека; 3 — шток; 4 — сахарная шашка; 5 — петля стропки; 6 — металлическая пластинка; 7 — крышка; 8 — корпус; 9 — рама вьюшки

минрепе нанесены две красные метки, по которым устанавливается свободная длина минрепа в зависимости от глубины водоема на месте установки мины.

Сахарный разъединитель 18 закреплен на раме вьюшки. К нему крепится петля стропки, удерживающей откидной щит. Разъединитель (рис. 127) состоит из корпуса 8 с крышкой 7, подпружиненного штока 3 с чекой 2, сахарной шашки № 3 4 и поворотного спускового крючка 1. Петля на конце стропки 5 надевается на один конец спускового крючка. Второй конец крючка упирается в шток, который в поджатом положении удерживается чекой и сахарной шашкой и препятствует повороту крючка. В крышке 7 имеются отверстия для доступа воды, которые закрыты припаянной к крышке металлической пластинкой 6 с кольцом.

Штерт-груз (рис. 128) служит для оттягивания щеколды вниз во время разматывания минрепа с барабана при погружении якоря до момента достижения грузом дна водоема. Штерт-груз при сборке мины закрепляется на откидном щите якоря на кронштейне чекой, устанавливаемой в отверстие 6. Груз 5 массой 7 кг соединен со щеколдой стальным штертом (тросом) длиной 1,5 м. Для соединения штерта со щеколдой служит скоба 7 с винтом,

а на щеколде имеется отверстие. Часть троса намотана на груз. Свободная длина троса определяет заглубление мины и регулируется установкой серьги 4 на тот или иной виток. Серьга после установки закрепляется ввинчиванием чеки 3. Длина каждого витка 0,2 м. Витки свободной части троса удерживаются на грузе двумя пластинчатыми пружинами 2. На заводе серьга устанавливается на третьем витке, что соответствует заглублению 0,5 м.

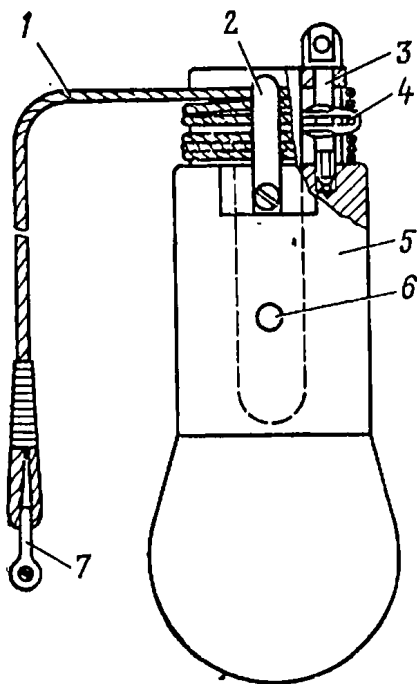


Рис. 128. Штерт-груз:

1 — штерт (стальной трос); 2 — пластинчатая пружина; 3 — чека; 4 — серьга; 5 — груз; 6 — отверстие для чеки, удерживающей груз на кронштейне; 7 — скоба для крепления штерта к щеколде

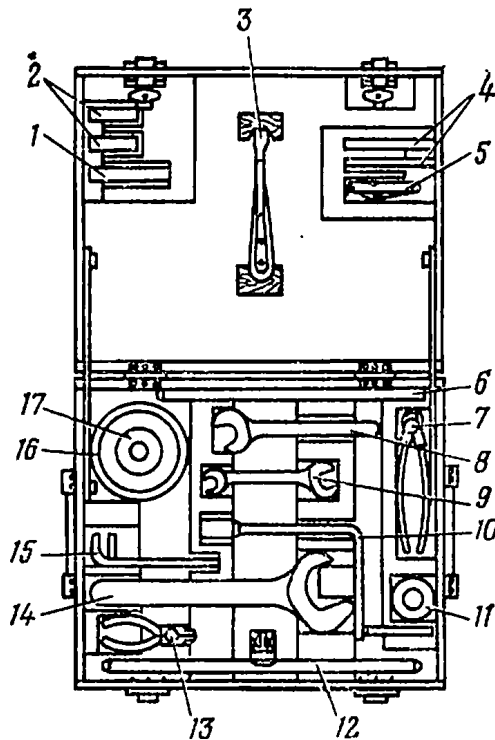


Рис. 129. Монтажный инструмент (ящик открыт):

1 — ключ торцовый 17 для сборки откидного щита с плитой якоря; 2 — ключи торцовые 14 для сборки вьюшки и зажима сахарной рвушки; 3 — отвертка; 4 — ручки для торцовых ключей; 5 — нож; 6 — ручка к торцовому ключу; 7 — острогубцы; 8 — ключ гаечный 27 для сборки и регулировки тормоза вьюшки; 9 — ключ гаечный 17×22; 10 — рукоятка вьюшки; 11 — гиря 0,5 кг; 12 — ключ торцовый 24 для поджатия пробки заливочной горловины; 13 — плоскогубцы; 14 — ключ гаечный 58 для контактных замыкателей; 15 — ключ для заводки откидного крюка сахарной рвушки; 16 — ключ торцовый для резьбового кольца центральной втулки; 17 — гиря 2 кг

Монтажный инструмент (рис. 129) предназначен для сборки мины. Перечень инструмента указывается в описи на внутренней стороне крышки ящика.

Принцип действия

Перед сбрасыванием мины в воду выдергиваются предохранительные чеки из трех контактных замыкателей, предохранитель-

ного прибора, сахарной рвушки, разъединителя и чека штерт-груза, а также срываются металлическая лента, закрывающая отверстия в крышке сахарника на предохранительном приборе, и пластинка на крышке разъединителя. Мина сталкивается в воду. При падении мины в воду (рис. 130) штерт-груз погружается, опережая якорь, разматывает штерт на свободную длину (до серьги) и оттягивает щеколду вниз, освобождая барабан (положение I). Корпус мины, имея положительную плавучесть, отделяется от якоря и всплывает на поверхность воды, а якорь погружается вниз. Минреп при этом разматывается с барабана (положение II). Когда штерт-груз достигнет дна водоема (положение III), натяжение штерта прекращается. Щеколда под действием пружины поднимается вверх и застопоривает барабан. Разматывание минрепа прекращается, и якорь, погружаясь, утапливает корпус мины на заданное заглубление (положение IV). Через 10—20 мин после сбрасывания мины в воду растворяются сахарные шашки в сахарной рвушке и разъединителе откидного щита. Замок сахарной рвушки 4 раскрывается, и она сбрасывается. Освобожденные предохранительные колпаки 3 контактных замыкателей под действием пружин 2 сбрасываются, а щит 6 откидывается в горизонтальное положение (положение V).

Через 15—30 мин растворяется сахарная шашка в предохранительном приборе. Шток перемещается под действием пружины и рессорками замыкает контакты электровзрывной цепи — мина переходит в боевое положение.

При воздействии плавсредства на штырь любого из замыкателей происходит замыкание электровзрывной цепи, что вызывает взрыв электродетонатора и заряда ВВ мины.

Если в электрическую цепь мины включен взрыватель ЭХВ-7, то по истечении заданного срока в зависимости от схемы включения взрыватель ЭХВ-7 замыкает электровзрывную цепь, вызывая взрыв мины, или закорачивает источник тока, в результате чего он разряжается и мина становится безопасной.

Подготовка к установке

Мины ПДМ-3Я поступают в войска комплектно в разобранном (по узлам) виде. При подготовке мины к установке производятся ее сборка и снаряжение расчетом из трех человек.

Для сборки мины необходимо:

1. Проверить исправность щеколды, задержника и фиксатора:
 - оттянуть фиксатор и опустить щеколду в нижнее положение;
 - повернуть задержник и подвести его под щеколду;
 - надеть рукоятку на квадратный конец оси барабана и повернуть барабан против хода часовой стрелки до упора пальца в задержник;
 - снять рукоятку и, медленно сматывая минреп с барабана, убедиться, что он вращается без заеданий и надежно выводит задержник пальцем на щеке барабана из-под щеколды, а щеколда

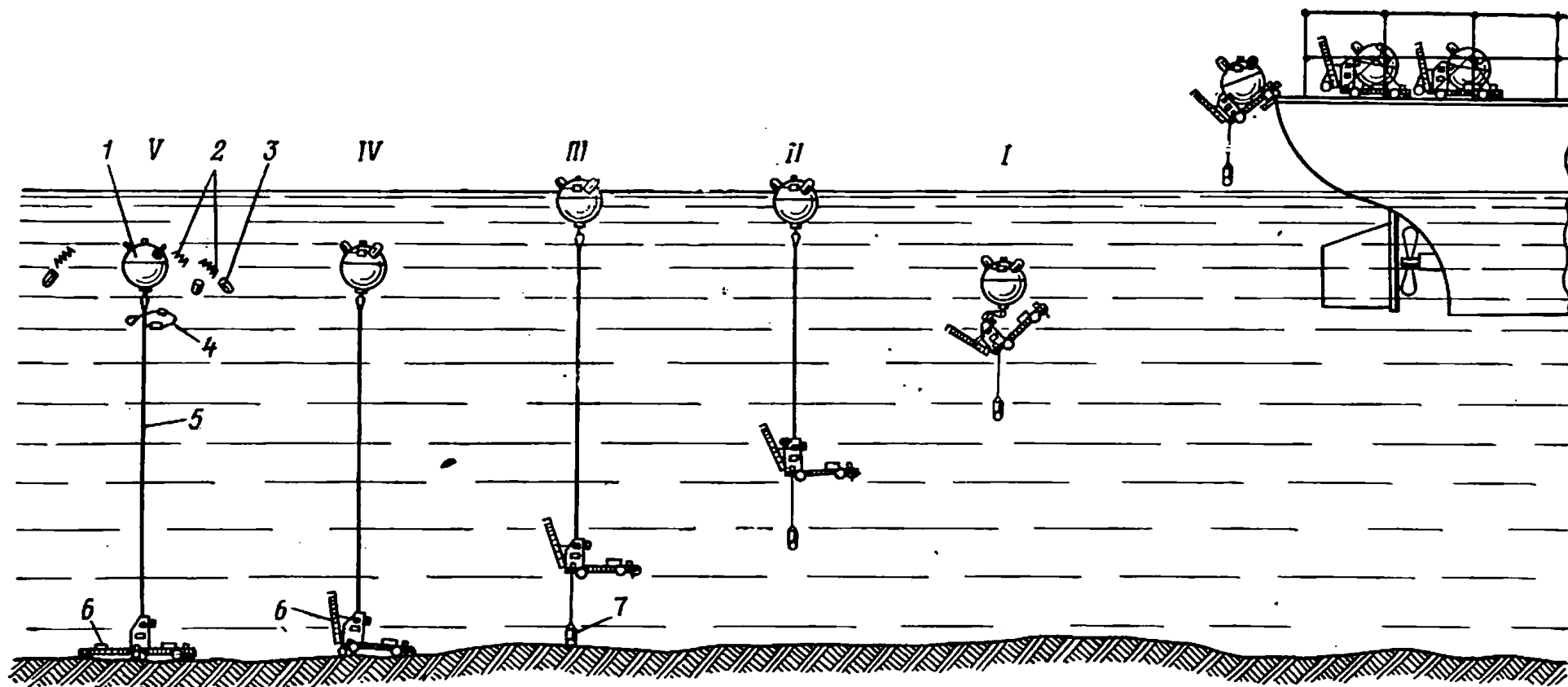


Рис. 130. Схема установки мин ПДМ-3Я:

I—V — положения мин в процессе установки; 1 — корпус мины; 2 — пружины предохранительных колпаков; 3 — предохранительные колпаки; 4 — сахарная рвущка; 5 — минреп; 6 — откидной щит; 7 — штерт-груз

после этого застопоривает барабан и запирается фиксатором в верхнем положении;

— оттянуть фиксатор, опустить щеколду и, удерживая её рукой, потянуть за минреп до поворота барабана на один оборот, при этом убедиться, что задержник не мешает вращению барабана.

2. Проверить регулировку тормоза барабана, для чего:

— оттянуть фиксатор, опустить щеколду в нижнее положение, удерживая её, надеть рукоятку на квадратный конец оси и поворотом поставить рукоятку в горизонтальное положение;

— надеть на рукоятку груз массой 2 кг, при этом барабан не должен проворачиваться; если груз проворачивает барабан, необходимо подтянуть гайку тормоза, ослабив предварительно контргайку;

— надеть на рукоятку дополнительный груз массой 0,5 кг, при этом барабан должен провернуться; проверка производится при четырех различных положениях барабана через каждую $1/4$ оборота; если барабан не проворачивается, гайка тормоза ослабляется; регулировка считается правильной, если барабан проворачивается в трех или во всех четырех положениях при легком постукивании пальцем по грузу;

— после окончания регулировки затянуть контргайку и, удерживая щеколду в нижнем положении, вращением рукоятки по ходу часовой стрелки наматывать минреп на барабан ровными витками до тех пор, пока до направляющей резиновой втулки (до ее верхнего обреза) дойдет первая (верхняя) от клиновидного замка красная метка на минрепе;

— подвести задержник под щеколду.

3. Установить и закрепить выюшку с минрепом на плите якоря в следующем порядке:

— снять с плиты откидной щит, свинтить гайки с болтов для крепления выюшки и вынуть болты;

— поставить выюшку на плиту подушкой в сторону подушек на плите и совместить отверстия в раме выюшки с отверстиями на плите;

— закрепить выюшку на плите болтами; болты вставляются снизу плиты, гайки затягиваются ключом.

4. Соединить откидной щит с плитой, для чего:

— свинтить гайки и вынуть болты;

— приставить щит пером вниз к плите и, совместив петли, вставить болты с внутренней стороны в отверстия петель;

— надеть на болты пружинные шайбы, навинтить на болты вручную гайки и подтянуть их торцовыми ключами до отказа;

— приподнять и опустить щит и убедиться, что он свободно вращается на болтах;

— поднять щит в вертикальное положение, ослабить барашковую гайку на винте стропки и вынуть чеку в сахарном разъединителе;

— завести петлю стропки под спусковой крючок разъединителя, отвести шток, сжав пружину, и вставить чеку на место;

— завинтить барашковую гайку на винте стропки так, чтобы стропка была туго натянута;

— надеть штерт-груз на кронштейн на щите и закрепить его чекой;

— размотать конец штерта, оставив на грузе 6 витков;

— продеть петлю штерта в отверстие в плите снизу и присоединить петлю штерта к щеколде (скоба заводится в петлю, а винт устанавливается в отверстия в скобе и щеколде и завинчивается отверткой).

5. Установить штерт-груз на заданное заглубление, для чего:

— вывинтить чеку, переставить серьгу на нужный виток;

— завинтить чеку на свое место.

Заданное заглубление мины обеспечивается перестановкой серьги:

на 2-й виток — 0,3 м;

на 4-й виток — 0,7 м;

на 5-й виток — 0,9 м;

на 6-й виток — 1,1 м.

6. Соединить корпус мины с якорем в следующей последовательности:

— установить корпус мины на подушки плиты якоря в наклонном положении нижней скобой в сторону вьюшки;

— присоединить конец минрепа с клиновым зажимом к нижней скобе корпуса мины, для чего вынуть шплинт из отверстия болта, свинтить с болта гайку и вынуть болт из проушин соединительной скобы, завести соединительную скобу в скобу корпуса мины, вставить клиновой зажим между проушинами скобы и, совместив отверстия, вставить болт в проушины скобы, навинтить гайку, вставить шплинт в отверстие в болте и развести отверткой концы шплинта;

— закрепить корпус мины на якорю двумя стропками с талрепами (рис. 119), для чего отсоединить стропки от талрепов, зацепить крюк стропки за заднюю скобу на плите якоря, продеть конец стропки с петлей в скобу на верхней части корпуса мины, зацепить крюк талрепа с внутренней стороны за переднюю скобу на плите якоря; надеть петлю стропки на откидной крюк талрепа, повернуть крюк до упора конца крюка в большое звено, надеть на конец крюка малое звено, вставить чеку в отверстие в конце крюка; в том же порядке поставить вторую стропку с талрепом; после установки обеих стропок вращением муфт талрепов равномерно туго натянуть обе стропки, корпус мины без перекоса должен опираться на все три подушки.

7. Установить свободную длину минрепа в соответствии с глубиной водоема на месте установки мины. При глубине водоема 2,5—4 м над верхним обрезом резиновой втулки должна находиться первая красная метка на минрепе, считая от клинового зажима, а при глубине водоема 4—10 — вторая метка. Палец на щеке барабана в обоих случаях должен быть расположен на рас-

стоянии $\frac{3}{4}$ —1 оборота барабана от задержника (при вращении барабана по ходу часовой стрелки).

8. Собрать контактные замыкатели, для чего:

— надеть на замыкатель пружину и предохранительный колпак;

— нажать на колпак до упора его нижнего обреза в буртик корпуса замыкателя и установить чеку в прорези колпака со стороны, противоположной выступу на колпаке.

9. Подготовить электрохимический взрыватель ЭХВ-7 на заданный срок замедления (разд. 2.7.4).

10. Проверить все гнезда, в которые устанавливаются сахарные шашки. При наличии влаги или смазки удалить их протиранием гнезд чистой ветошью.

11. Подготовить предохранительный прибор, для чего:

— выдернуть предохранительную чеку и нажатием штока, выступающего через донышко, проверить подвижность штока (шток должен перемещаться без заеданий), нажать на конец штока и установить на место предохранительную чеку;

— отвинтить контргайки всех четырех винтов контактных зажимов до упора в головки винтов, а сами винты вывинтить так, чтобы отверстия для проводов в зажимах были свободными.

12. Проверить пригодность источника тока (батареи) по сроку годности, зачистить концы проводов источника тока на длине 20—25 мм и, перегнув их, убрать в резиновые трубки.

Для снаряжения мины необходимо:

1. Открыть отверстие в центральном очке:

— вывинтить нажимное кольцо;

— извлечь заглушку и картонный кружок;

— проверить исправность резинового кольца и правильность его положения в выточке очка.

2. Вывинтить пробки из очков для контактных замыкателей.

3. Установить в корпус мины источник тока и осушитель:

— открыть поперечную планку коробки для источника тока, для чего нажать на отогнутый конец планки в направлении коробки и, выведя планку из зацепления с крючком, повернуть ее вниз;

— вставить источник тока в коробку проводами вверх и закрыть поперечную планку;

— навинтить осушитель до отказа на резьбовой штырь на перегородке внутри корпуса мины.

4. Установить в мину взрыватель ЭХВ-7 (если это требуется по заданию):

— отвернуть барашковые гайки зажимов и откинуть их;

— установить ЭХВ-7 в скобы и закрепить его зажимами.

Чека из ЭХВ-7 извлекается перед установкой предохранительного прибора в горловину.

5. Ввинтить в корпус мины контактные замыкатели и подтянуть ключом, а предохранительные колпаки развернуть так, чтобы выступы на колпаках для стопки сахарной рвушки были направ-

лены в сторону от центрального очка, а предохранительные чеки — к центральному очку.

6. Произвести монтаж электрической цепи мины в соответствии с заданием. Монтаж электрической цепи мины может производиться в трех вариантах (рис. 131):

- без взрывателя ЭХВ-7;
- с взрывателем ЭХВ-7, включенным «На взрыв»;
- с взрывателем ЭХВ-7, включенным «На безопасность».

Для монтажа электрической цепи мины без взрывателя ЭХВ-7 (рис. 131, а) необходимо:

— вывести наружу через центральное очко концы проводов от контактных замыкателей и батареи;

— освободить и вынуть дополнительный зажим, закрепленный на коробке для источника тока, и снять с него резиновую трубку;

— скрутить вместе зачищенные концы проводов — по одному от каждого контактного замыкателя (не красного цвета) и один от батареи;

— продеть скрутку в резиновую трубку, вставить скрученный конец в отверстие дополнительного зажима, завинтить до отказа зажимной винт и закрепить его контргайкой;

— надвинуть на зажим резиновую трубку так, чтобы она закрывала оголенные провода скрутки и зажим с зажимным винтом;

— поставить дополнительный зажим с присоединенными проводами в гнездо на коробке для источника тока и закрепить зажим винтом;

— поставить предохранительный прибор на корпус мины контактными зажимами вверх;

— скрутить вместе зачищенные концы красных проводов от контактных замыкателей;

— продеть скрутку в резиновую трубку, вставить скрученные концы в отверстие красного зажима на предохранительном приборе, закрепить зажимным винтом и контргайкой и надвинуть резиновую трубку на зажим;

— зачищенный конец второго провода от батареи продеть через резиновую трубку и подключить к белому контактному зажиму, как это описано выше.

Монтаж электрической цепи мины с установкой ЭХВ-7 производится в том же порядке.

При включении ЭХВ-7 «На взрыв» (рис. 131, б) провода от электроконтактной пробки ЭХВ-7 скручиваются по одному вместе с проводами от контактных замыкателей и присоединяются соответственно к дополнительному и красному зажимам.

При включении ЭХВ-7 «На безопасность» (рис. 131, в) один провод от ЭХВ-7 скручивается с тремя проводами от контактных замыкателей, не имеющими красного цвета, и присоединяется к дополнительному зажиму. Второй провод от ЭХВ-7 скручивается вместе со вторым проводом от батареи и присоединяется к белому зажиму.

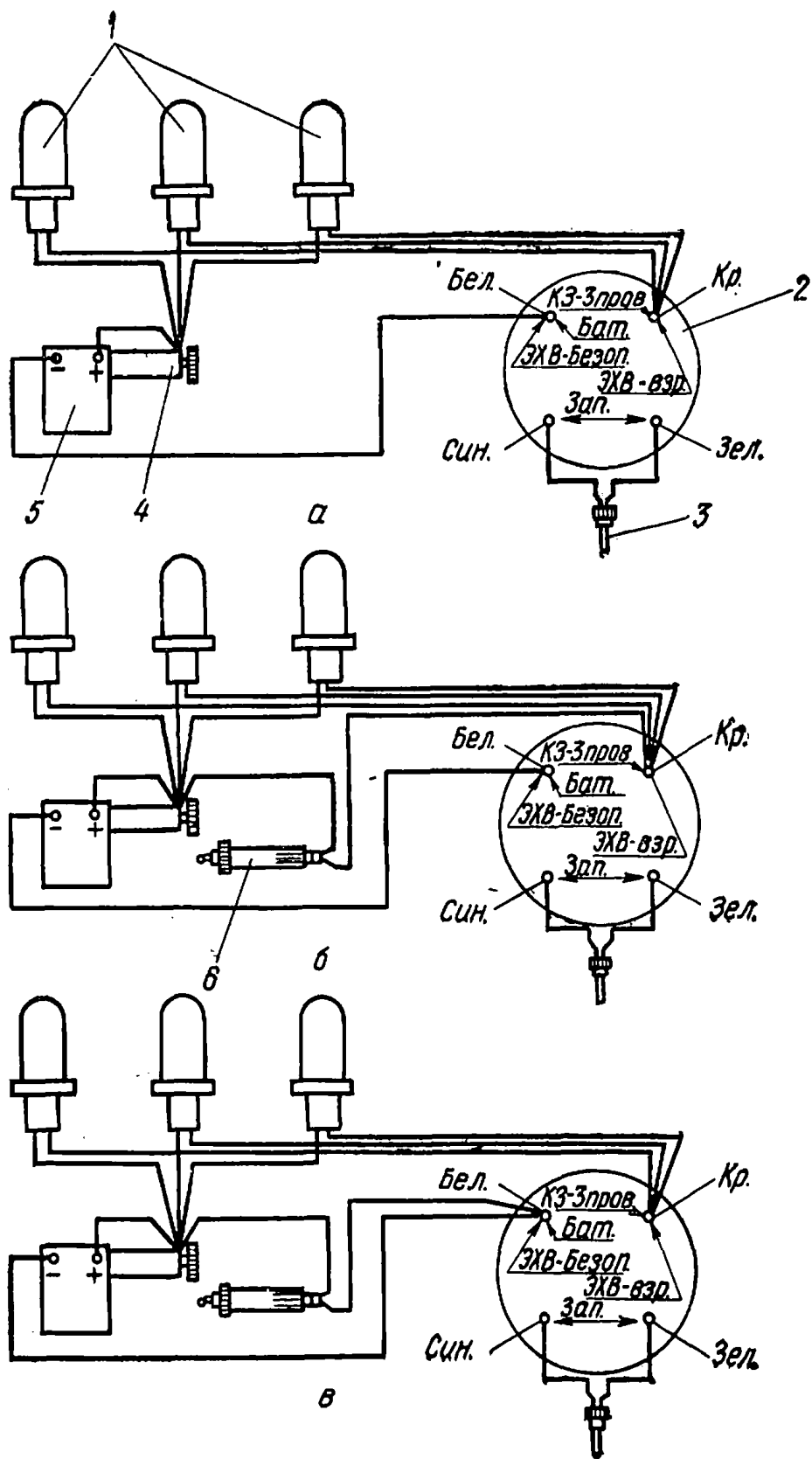


Рис. 131. Схема монтажа электрической цепи лампы ПДМ-3Я:

а — без взрывателя ЭХВ-7; б — с взрывателем ЭХВ-7, включенным «На взрыв»; в — с взрывателем ЭХВ-7, включенным «На безопасность»; 1 — контактные замыкатели; 2 — предохранительный прибор; 3 — электродетонатор; 4 — дополнительный контактный зажим; 5 — источник тока; 6 — взрыватель ЭХВ-7 с электроконтактной пробкой

7. Произвести с помощью омметра М-57 проверку исправности электрической цепи мины:

— удалить предохранительную чеку из предохранительного прибора;

— проверить отсутствие замыкания на корпус предохранительного прибора: один провод от омметра прижать к корпусу предохранительного прибора, а вторым поочередно коснуться всех четырех контактных зажимов; стрелка омметра не должна отклоняться;

— проверить исправность контактных замыкателей: один провод омметра прижать к белому зажиму, а второй — к красному; стрелка омметра не должна отклоняться;

— проверить надежность замыкания контактов батареи — запал: один провод омметра прижать к белому зажиму, а второй — к синему; стрелка омметра должна отклониться к нулю;

— проверить надежность замыкания контактов замыкатели — запал: один провод омметра прижать к красному зажиму, а второй — к зеленому; стрелка омметра должна отклониться к нулю;

— взвести шток и установить предохранительную чеку в предохранительный прибор;

— проверить надежность разрыва цепи контактов батареи — запал: один провод омметра прижать к белому контакту, а второй — к синему; стрелка омметра не должна отклоняться;

— проверить надежность разрыва контактов замыкатели — запал: один провод омметра прижать к красному зажиму, а второй — к зеленому; стрелка омметра не должна отклоняться.

8. Подключить электродетонатор ЭДП-р:

— проверить омметром М-57 исправность мостика электродетонатора (с соблюдением мер безопасности согласно Руководству по подрывным работам. Воениздат, 1969);

— зачищенные концы проводов электродетонатора перегнуть вдвое, продеть в резиновые трубки, присоединить к синему и зеленому зажимам и закрепить их зажимными винтами и контргайками (при зажиме проводов винтами необходимо следить, чтобы провода были надежно закреплены, но не передавлены винтами);

— завернуть петли на каждом проводе ЭДП-р, надеть на зажимы завернутые петли и затянуть их; надвинуть резиновые трубки на зажимы;

— удалить чеку из взрывателя ЭХВ-7;

— ввинтить электродетонатор в запальное гнездо на перегородке в корпусе мины.

9. Установить предохранительный прибор в центральное очко корпуса мины, для чего заправить все провода внутрь корпуса мины, проверить правильность положения резинового кольца в выточке очка, установить предохранительный прибор на резиновое кольцо и поджать его до отказа нажимным кольцом с помощью ключа.

10. Установить на мину сахарную рвушку:

— положить на корпус мины замок сахарной рвушки крышкой коробки для сахара наружу крюком вверх (рис. 119);

— уложить стропки сахарной рвушки поверх выступов на предохранительных колпаках и надеть петлю стропки на откидной крюк;

— завести откидной крюк с помощью ключа под собачку и вставить чеку в отверстие в замке;

— убедиться, что крюк надежно удерживается собачкой, стропки туго натянуты и не зажимают концы предохранительных чек контактных замыкателей; в случае если стропки коротки и откидной крюк невозможно завести под собачку или стропки слабо натягиваются, перестановкой зажима на стропках удлинить или укоротить стропки до необходимого размера.

Установка

Установка мин производится с плавсредств, оснащенных съемным оборудованием.

Мины на плавсредства закатываются по аппарели вручную или с помощью лебедки. Стропка мин при затаскивании лебедкой производится за две задние скобы на плите якоря. На плавсредстве мины устанавливаются на рельсах и закрепляются рельсовыми захватами по-походному (рис. 132).

Установка мин производится двумя солдатами путем сталкивания их за борт плавсредства по скату.

Для установки мины необходимо:

— удалить предохранительные чеки с контактных замыкателей;

— вскрыть коробки с сахарными шашками с помощью ключа;

— свинтить с сахарника предохранительного прибора крышку, свинтить гайку с верхнего конца штока, установить в гнездо сахарную шашку № 2 (с отверстием), навинтить гайку на конец штока до упора в сахарную шашку, навинтить до отказа крышку, извлечь предохранительную чеку и сорвать ленту, закрывающую отверстия в крышке (для срыва ленты при необходимости применяются плоскогубцы);

— отвести в сторону крышку коробки на замке сахарной рвушки; вставить в коробку сахарную шашку № 1, закрыть крышку коробки и удалить чеку из замка сахарной рвушки;

— свинтить крышку с сахарного разъединителя, вставить в него сахарную шашку № 3, навинтить до отказа крышку, удалить чеку из сахарного разъединителя и за кольцо сорвать пластинку, закрывающую отверстия в крышке;

— снять рельсовые захваты, отвинтив винты;

— снять стропки и талрепы, для чего выдернуть чеки из отверстий в откидных крюках талрепов, откинуть малые звенья с кон-

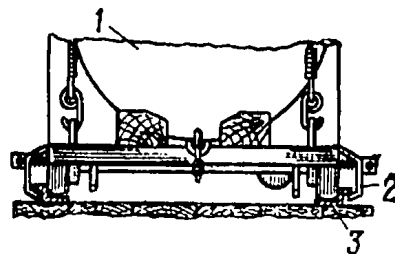


Рис. 132. Крепление мины ПДМ-3Я на рельсовом пути по-походному:

1 — мина; 2 — рельсовый захват; 3 — рельс

цов крюков, снять талрепы и стропки, отцепив их от скоб на плите якоря;

— по команде «Мину ставить» один солдат, удерживая штерт-груз одной рукой, удаляет из него другой рукой чеку, удерживающую груз на кронштейне, и вместе с другим солдатом сталкивает мину по скату за борт плавсредства, отпуская в последний момент штерт-груз.

Все чеки и металлические ленты и пластинки сдаются командиру для контроля правильности установки мин.

Обезвреживание

Мины ПДМ-ЗЯ, установленные в воду, обезвреживать запрещается. При необходимости они уничтожаются взрывами зарядов ВВ.

Разрешаются расснаряжение и разборка мины, подготовленной к сбрасыванию в воду, при наличии в предохранительном приборе сахарной шашки (или предохранительной чеки).

Для расснаряжения мины необходимо:

— вставить предохранительные чеки в предохранительный прибор, сахарную рвушку, предохранительные колпаки контактных замыкателей и разъединитель;

— вывинтить ключом нажимное кольцо из центрального очка и вынуть из него предохранительный прибор;

— вывинтить электродетонатор ЭДП-р из запального гнезда, вынуть его из корпуса мины и отсоединить (отрезать по одному) провода электродетонатора от зажимов предохранительного прибора;

— вынуть сахарные шашки из предохранительного прибора, сахарной рвушки и разъединителя;

— если в мину был установлен взрыватель ЭХВ-7 и чека у него была удалена, отрезать по одному провода электроконтактной пробки от зажимов и удалить взрыватель ЭХВ-7 из корпуса мины;

— установить предохранительный прибор в центральное очко корпуса мины и закрепить его нажимным кольцом.

При необходимости дальнейшая разборка мины производится в порядке, обратном сборке.

Расснаряженные и разобранные мины могут быть вновь собраны и снаряжены для установки. Сахарные шашки и взрыватели ЭХВ-7 (у которых удалялись чеки) применять повторно запрещается. Они заменяются новыми.

7.6. МИНА ЯРМ

Якорная речная мина ЯРМ предназначена для минирования рек, озер и водохранилищ.

Основные тактико-технические характеристики

Тип	Якорная, контактная
Масса	13 кг
Масса ВВ (тротил)	3 кг

Высота	510 мм
Диаметр	275 мм
Взрыватель	ВРМ
Усилие срабатывания (при приложении нагрузки к крестовине)	0,6—0,9 кгс
Глубина установки	1—12 м
Заглубление мины (расстояние от поверхности воды до крестовины)	0,1—0,3 м
Способ установки	С плавсредств
Взрывоустойчивость от соседней мины	Не менее 12 м
Мина удерживается якорем при скорости течения , , , ,	До 1 м/с

Устройство

Мина ЯРМ (рис. 133) состоит из корпуса 3 с зарядом ВВ, взрывателя ВРМ 2 с крестовиной 1 и якоря 4 с механизмом автоматической установки на заданное заглубление.

Корпус 3 (рис. 134) металлический, сварной, в нижней части внутри его приварен конус, заполненный зарядом ВВ 4. Свободный объем внутри корпуса служит камерой плавучести. Сверху на корпусе имеется очко под взрыватель 1. При хранении и транспортировке очко закрыто пробкой. В нижней части корпуса имеется горловина для заливки ВВ, закрытая заглушкой с ушком для крепления конца минрепа 7 (троса), соединяющего корпус мины с якорем. К горловине прикреплены две стойки, служащие для соединения корпуса мины с якорем в транспортном положении.

Якорь 5 служит для автоматической установки мины на заданное заглубление и удержания ее на месте установки. Якорь выполнен в форме цилиндра с дном и перегородкой сверху, на которую в транспортном положении опирается корпус мины. Снаружи на якоре закреплена ручка для переноски мины. Внутри якоря к дну прикреплены стойки 8, между которыми закреплен на оси барабан 9 с намотанным на нем минрепом (стальным тросом), имеющим длину 12 м. Верхний конец минрепа проходит через отверстие в перегородке и с помощью вертлюга 6 прикреплен к корпусу мины. На щеках барабана имеется по два фигурных выреза, в которые входит подпружиненный стопор 10. К дну якоря сверху

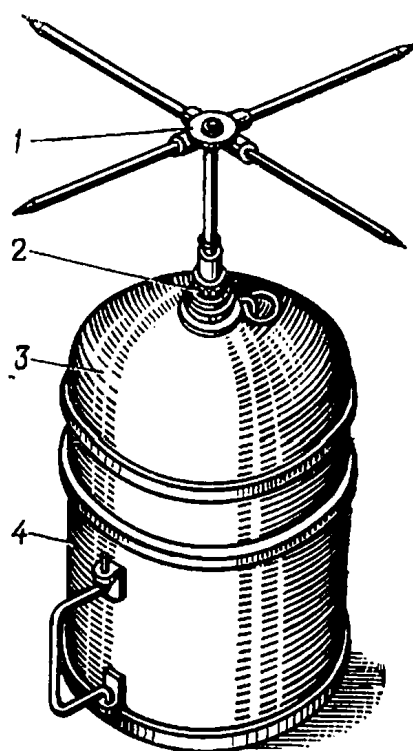


Рис. 133. Якорная речная мина ЯРМ:

1 — крестовина; 2 — взрыватель ВРМ; 3 — корпус мины с зарядом ВВ; 4 — якорь

прикреплен дополнительный груз *11* в виде кольца. В углублении дна якоря снизу помещен груз *13* массой 2 кг, имеющий форму кольца. На грузе имеется подпружиненная поворотная скоба, которая при установке мины поворачивается перпендикулярно пло-

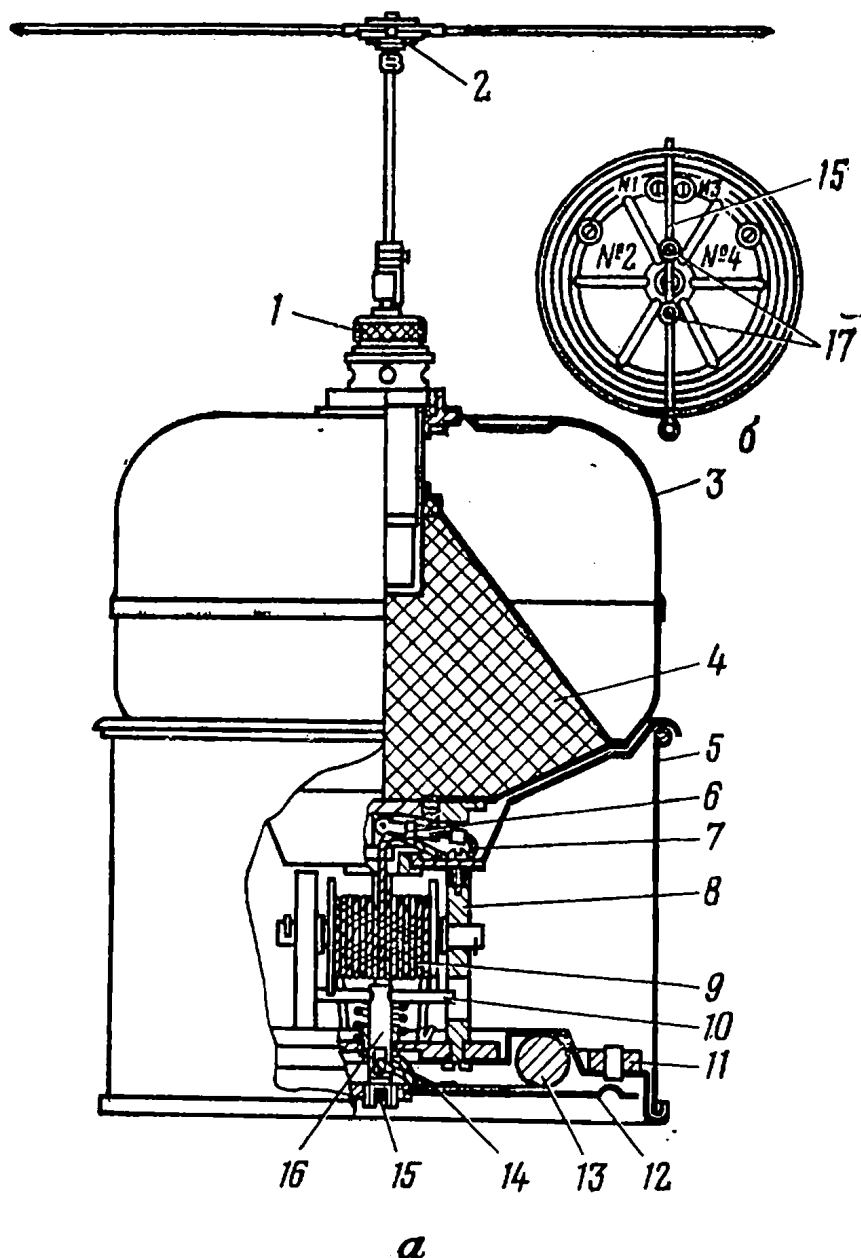


Рис. 134. Якорная речная мина ЯРМ:

a — разрез мины; *b* — вид со стороны дна — расположение винтов для регулирования заглубления мины; № 1, 2, 3 и 4 — последовательность вывинчивания винтов; 1 — взрыватель; 2 — крестовина; 3 — корпус; 4 — заряд ВВ; 5 — якорь; 6 — вертлюг; 7 — минреп; 8 — стойка; 9 — барабан с минрепом (тросом); 10 — стопор; 11 — дополнительный груз; 12 — днище; 13 — груз; 14 — трос; 15 — донная чека; 16 — шток стопора; 17 — концы стоек, соединяющих корпус мины с якорем

скости груза и увеличивает сцепление груза с дном водоема. Груз соединен тросом *14* со штоком *16* стопора *10*. Свободная длина троса определяет заглубление мины на 0,1—0,3 м. Для регулировки заглубления часть троса закреплена на грузе четырьмя винтами.

При последовательном вывинчивании каждого винта в порядке номеров, указанных на рис. 134, б, свободная длина троса увеличивается на 10 см и соответственно увеличивается заглабление. Если вывернуть все четыре винта, то заглабление мины будет 0,5—0,7 м. При установке мины в водоемах с илистым дном для обеспечения заглабления мины на 0,1—0,3 м необходимо вывинтить винт № 1. В транспортном положении мины груз 13 удерживается в выемке дна днищем 12 и донной чекой 15. Донная чека проходит в отверстия в закраинах якоря и нижних концах стоек 17, закрепленных верхними концами в горловине корпуса мины, и через прорезь винта, ввинченного во втулку днища. Винт упирается в шток стопора. Этим обеспечиваются в транспортном положении соединение корпуса мины с якорем и фиксация стопора барабана в верхнем положении.

Взрыватель речной мины ВРМ (рис. 135) механический с сахарным предохранителем состоит из корпуса 10, втулки 15, ударника 13, боевой пружины 14, колпачка 11, пружины колпачка 9, тяги 8, двух шариков 12, удерживающих ударник во взведенном положении, головки 5 с опорной шайбой 7, сахарного предохранителя 4 (шашка с отверстием), крышки 3 и предохранительной чеки 6 в виде вилки с кольцом 2. Втулка 15 в корпусе взрывателя и тяга 8 в головке закреплены при помощи винтов. Сверху взрыватель при хранении закрыт резиновым колпачком 1. Снизу в корпусе взрывателя закреплен стакан 18 с детонатором (тетрил, 27 г) 17 и капсюлем-детонатором М-1 16.

Взрыватель поступает в войска с металлическим вкладышем, установленным на место сахарного предохранителя. На корпусе взрывателя имеются наружная резьба для ввинчивания в очко мины, гнезда для радиусного ключа и отверстие, закрытое пробкой. Разборка взрывателя запрещается. Разрешается только замена металлического вкладыша на сахарный предохранитель.

Крестовина (см. рис. 133 и 134) служит для передачи усилия от плавсредства взрывателю. Стойка крестовины надевается на головку взрывателя и фиксируется пружинной защелкой.

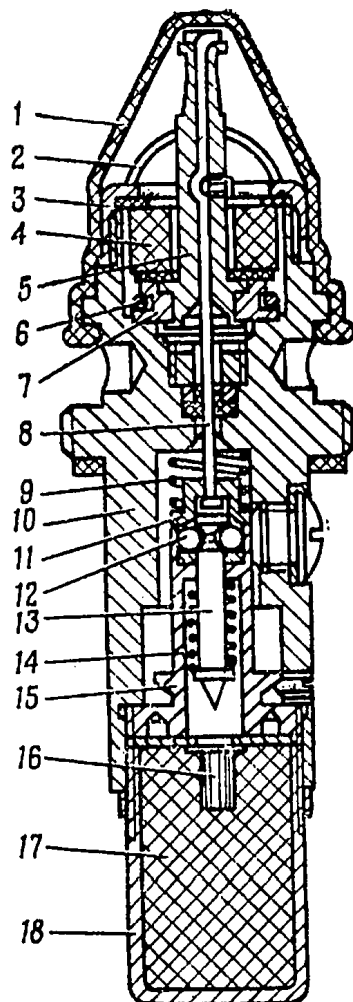


Рис. 135. Взрыватель ВРМ (разрез):

- 1 — резиновый колпачок; 2 — кольцо чеки; 3 — крышка; 4 — сахарный предохранитель; 5 — головка; 6 — предохранительная чека; 7 — шайба; 8 — тяга; 9 — пружина колпачка; 10 — корпус; 11 — колпачок; 12 — шарик; 13 — ударник; 14 — боевая пружина; 15 — втулка; 16 — капсюль-детонатор М-1; 17 — детонатор; 18 — стакан

Принцип действия

Перед сбрасыванием мины в воду выдергиваются предохранительная чека из взрывателя и донная чека из якоря. При сбрасывании мины в воду (рис. 136) от якоря отделяется днище, груз выпадает из выемки дна якоря и, повисая на тросе (положение I), оттягивает стопор, который выходит из зацепления со щеками барабана. Барабан получает возможность свободно вращаться. Минреп сматывается с барабана, а якорь погружается в воду (положение II); корпус мины при этом плавает на поверхности воды. Когда груз достигает дна водоема (положение III), натяжение

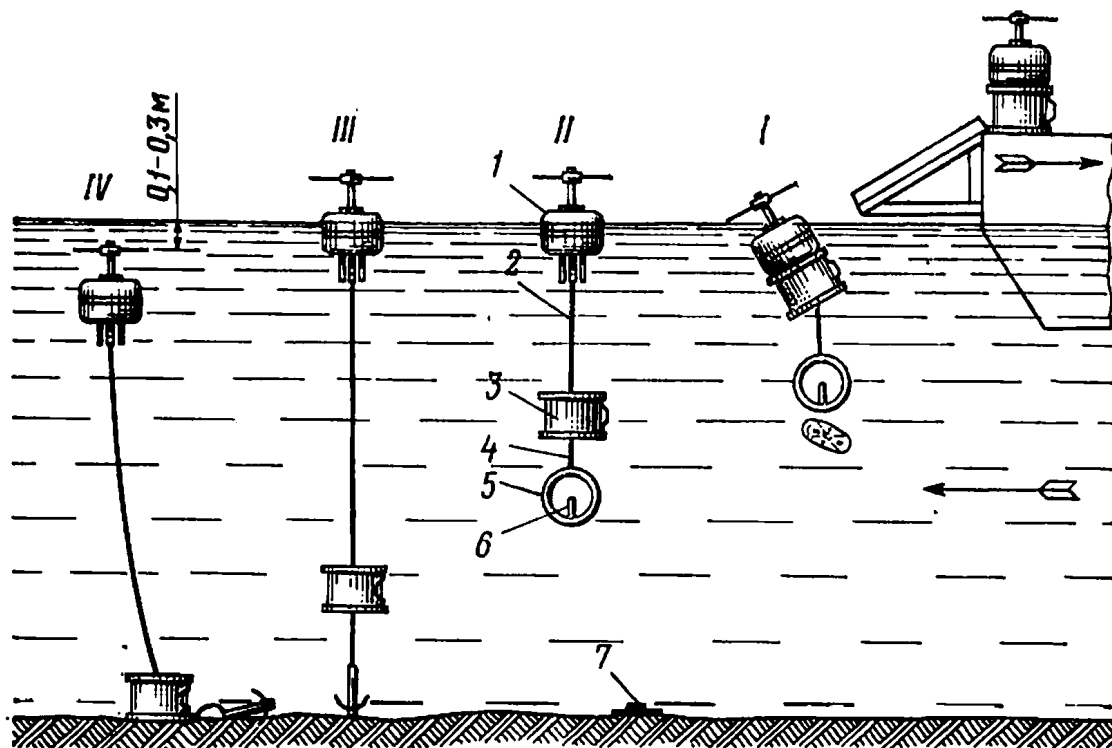


Рис. 136. Схема установки мины ЯРМ:

I—IV— положения мины после ее сбрасывания в воду; 1 — корпус мины с взрывателем и крестовиной; 2 — минреп; 3 — якорь; 4 — трос; 5 — груз; 6 — поворотная скоба груза; 7 — днище

грузового троса уменьшается, стопор под действием пружины входит в фигурные вырезы на щеках барабана и сматывание минрепа прекращается. Якорь, продолжая погружаться до дна водоема, увлекает под воду корпус мины на заглубление, заданное длиной троса (положение IV).

После погружения взрывателя мины в воду растворяется сахарный предохранитель и мина переходит в боевое положение. (Время растворения сахарного предохранителя от 10 мин при температуре воды $+20^{\circ}\text{C}$ до 40 мин при температуре воды около 0°C .)

При воздействии плавсредства на крестовину головка взрывателя наклоняется и тянет за собой тягу с колпачком вверх. Колпачок, сжимая пружину колпачка, поднимается вверх и тянет за собой ударник до тех пор, пока шарики выйдут из втулки. Шарики

выкатываются, ударник освобождается и под действием боевой пружины накалывает капсуль-детонатор М-1, вызывая его взрыв. От капсуля-детонатора взрывается детонатор взрывателя и от него — заряд ВВ мины.

Подготовка к установке

Подготовка мин к установке производится на берегу водоема или на плавсредстве.

Для подготовки необходимо:

- вывинтить пробку из очка для взрывателя;
- снять с взрывателя резиновый колпачок и проверить наличие предохранительной чеки;
- свинтить крышку с корпуса взрывателя, снять верхнюю картонную прокладку и вынуть металлический вкладыш;
- установить на место металлического вкладыша сахарный предохранитель, положить на него вынутую картонную прокладку, навинтить крышку и надеть резиновый колпачок;
- ввинтить взрыватель в очко мины при помощи ключа до отказа.

Установка

Установка мин производится с плавсредств (ПТС, лодок и др.), оборудованных простейшими приспособлениями.

Для установки необходимо:

- снять с взрывателя резиновый колпачок и установить на головку взрывателя крестовину так, чтобы защелка вошла в кольцевую выточку на головке (крестовина не должна сниматься при подъеме ее вверх);
- удалить предохранительную чеку из взрывателя;
- удалить донную чеку из якоря, приподняв мину с одной стороны и придерживая рукой днище;
- придерживая днище, взять мину обеими руками и опустить ее в воду якорем вниз, с наклоном на угол не более 30° от вертикали.

При установке мин нельзя допускать опрокидывания их на бок, выпадания днища и груза (кольца) до опускания мины в воду.

Обезвреживание

Мины ЯРМ, установленные в воду, обезвреживать запрещается. При необходимости они уничтожаются взрывами зарядов ВВ массой не менее 3 кг в воде вблизи от установленных мин (на расстоянии 5—8 м) или тралением с соблюдением мер предосторожности.

Разрешается расснаряжение мин, подготовленных к установке, если они не устанавливались в воду.

Для расснаряжения мины необходимо:

- вставить предохранительную чеку во взрыватель;

- оттянув защелку, снять с взрывателя крестовину;
- вывинтить взрыватель из мины;
- установить во взрыватель вместо сахарного предохранителя металлический вкладыш;
- надеть на взрыватель резиновый колпачок;
- установить донную чеку в якорь мины и ввинтить пробку в очко мины.

При повторном снаряжении мин сахарные шашки, ранее установленные во взрыватели, применять запрещается.

8. СПЕЦИАЛЬНЫЕ МИНЫ

В настоящем разделе описаны сигнальная мина СМ и подледные мины (активная и пассивная).

8.1. СИГНАЛЬНАЯ МИНА СМ

Сигнальная мина СМ предназначается для минирования местности в целях оповещения своих войск о появлении противника на месте установки мины.

Мина СМ может использоваться для обозначения (имитации) взрывов противопехотных мин при проведении войсковых учений.

Основные тактико-технические характеристики

Масса	0,4 кг
Диаметр	25 мм
Высота (без взрывателя)	278 мм
Взрыватель	МУВ, МУВ-2 или МУВ-3 неснаряженный
Продолжительность действия сигнала:	
звукового	8—10 с
светового	10—12 с
Высота вылета световых сигнальных звездок	5—25 м
Количество звездок	12—15 шт.
Слышимость и видимость сигналов	До 500 м
Способ установки	Вручную

Устройство

Комплект мины СМ (рис. 137) состоит из мины неокончательно снаряженной, взрывателя МУВ-2 (МУВ-3, МУВ) 1 неснаряженного с Р-образной чекой, проволоочной растяжки 15 с карабином 14 и деревянного колышка 16.

Корпус 9 мины представляет собой металлическую гильзу, внутри которой помещены блоки звукового и светового сигналов. В верхнем конце гильзы с помощью шайбы 5 и резинового кольца 4 с гайкой 3 закреплена втулка 2 с капсулом-воспламенителем КВ-11. На втулку при окончательном снаряжении мины навинчивается взрыватель МУВ-2 (МУВ-3, МУВ) 1. При хранении мины

на втулку навинчен пластмассовый колпачок. Под шайбой сверху блока звукового сигнала помещен пороховой заряд 6.

Блоки звукового и светового сигналов собраны в бумажной гильзе. Блок звукового сигнала состоит из воспламенительного состава 7 и звукового состава 8. Блок светового сигнала

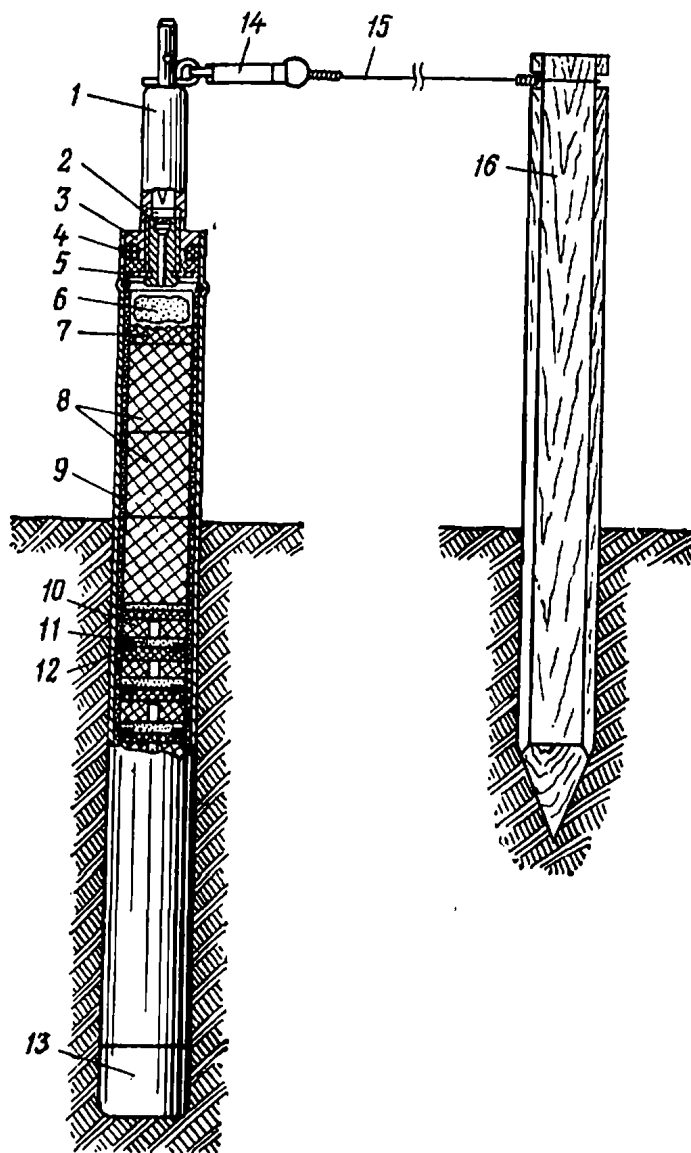


Рис. 137. Сигнальная мина СМ:

1 — взрыватель МУВ (МУВ-2, МУВ-3); 2 — втулка с капсюлем-воспламенителем КВ-11; 3 — гайка; 4 — резиновое кольцо; 5 — шайба; 6 — пороховой заряд; 7 — воспламенительный состав; 8 — звуковой состав; 9 — корпус мины; 10 — сигнальная звездка; 11 — пороховой вышибной заряд; 12 — картонная прокладка; 13 — окраска конца корпуса белой, зеленой или красной краской; 14 — карабин; 15 — проволочная растяжка; 16 — деревянный колышек

содержит 12—15 сигнальных звездок 10 белого, зеленого или красного огня. Между звездками помещены картонные прокладки 12 и пороховые вышибные заряды 11.

Цвет сигнального огня обозначается окрашиванием нижнего конца гильзы 13 соответственно белой, зеленой или красной краской.

П р и н ц и п д е й с т в и я

При натяжении проволоочной растяжки выдергивается боевая чека взрывателя и ударник накаливает капсуль-воспламенитель КВ-11. От луча огня воспламеняется пороховой заряд, а от него — воспламенительный состав блока звукового сигнала и звуковой состав. Газами, образовавшимися при сгорании порохового заряда, шайба с втулкой и взрывателем вышибается из верхнего конца гильзы. Образующиеся при горении звукового состава газы, выходя из гильзы, создают звук (свист).

По окончании горения звукового состава загорается воспламенительный состав первой звездки светового сигнала. Каждая сигнальная звездка имеет в центре канал, по которому луч огня от воспламенительного состава звездки передается вышибному пороховому заряду. Газами, образующимися при сгорании вышибного заряда, горящая звездка выстреливается из гильзы. Вышибной заряд, сгорая, одновременно воспламеняет очередную сигнальную звездку. В результате все звездки последовательно одна за другой воспламеняются и выстреливаются из корпуса мины за 10—12 с.

У с т а н о в к а

Мины СМ могут устанавливаться в грунт или привязываться к местным предметам (дереву, колу и т. п.).

Для установки мины необходимо:

— проделать в грунте ломом или специальным пробойником лунку глубиной 15 см, диаметром около 3 см;

— установить мину в лунку (привязать к колу, дереву);

— свинтить с втулки пластмассовый колпачок и навинтить взрыватель с Р-образной чекой;

— зацепив карабин за шток взрывателя, растянуть проволоочную растяжку;

— у конца растяжки (в 5 м от мины) забить колышек так, чтобы он возвышался над поверхностью грунта на 12—15 см, и привязать к нему конец растяжки;

— зацепить карабин за боевую чеку взрывателя МУВ-2 (МУВ-3, МУВ); растяжка должна иметь небольшую слабину;

— убедившись, что боевая чека надежно удерживается во взрывателе, удалить предохранительную чеку из взрывателя;

— замаскировать мину.

При срабатывании мины из ее корпуса выстреливается шайба с втулкой и взрывателем, выбрасывается луч огня, а горящие сигнальные звездки могут падать и догорать на земле в радиусе до 10 м от места установки мины. Учитывая это, при использовании мин СМ на войсковых учениях следует во избежание травм и ожогов соблюдать меры предосторожности и предусматривать меры пожарной безопасности.

Запрещается приводить мину в действие, держа ее в руках.

Обезвреживание

Мины СМ с взрывателем МУВ-2 или МУВ-3 обезвреживать запрещается. Они уничтожаются тралением кошками. Мины с взрывателем МУВ обезвреживаются в том же порядке, что и мины ПОМЗ-2М (ПОМЗ-2).

8.2. ПОДЛЕДНЫЕ МИНЫ

Подледные мины предназначаются для устройства заграждений на реках, озерах и водохранилищах путем разрушения льда и образования полыней.

Подледная мина состоит из противотанковой мины ТМ-46 (см. раздел 5.2) и специального взрывателя. В зависимости от типа установленного в мину взрывателя мины разделяют на активные и пассивные.

Активная мина снаряжается взрывателем ВПМА и подрывается электрическим способом по проводам.

Пассивная мина снаряжается взрывателем ВПМП и взрывается на расстоянии до 10 м от воздействия ударной волны взрыва активной мины.

Основные тактико-технические характеристики

Масса	9 кг
Диаметр	300 мм
Высота мины:	
активной	120 мм
пассивной	110 мм
Ширина полыньи, образующейся от взрыва одного ряда мин, при толщине льда 0,3—0,5 м	10—12 м
Глубина, на которую мины погружаются в воду	1—2 м
Наибольшее расстояние в воде от активной мины до пассивной и между пассивными минами в ряду	10 м
Способ установки	Вручную

Устройство взрывателей

Взрыватель ВПМА для активной мины (рис. 138) имеет металлический корпус 3, закрытый колпачком 2. В корпусе размещены тетриловая шашка 5 массой 10 г и электродетонатор 4. Провода 1 от электродетонатора выведены наружу. Герметизация взрывателя обеспечивается резиновыми прокладками. На корпусе взрывателя имеется резьба для ввинчивания в очко мины. Масса взрывателя 0,4 кг.

Взрыватель ВПМП для пассивной мины (рис. 139) состоит из корпуса 4, мембраны 3 с ударником 5, предохранительной крышки 2 с винтом 1 и запала 6 с капсулем-детонатором АГМ. Предохранительная крышка защищает мембрану от повреждений, а винт удерживает ударник от перемещения в транспортном положении.

На корпусе взрывателя имеется резьба для ввинчивания в очко мины. Масса взрывателя 0,5 кг.

Принцип действия

Взрывание активной мины производится по проводам от подрывной машинки. Под действием ударной волны, образовавшейся в воде при взрыве активной мины, мембрана взрывателя ВПМП пассивной мины прогибается и толкает ударник, который накалывает запал. Запал, взрываясь, вызывает взрыв дополнительного детонатора и заряда ВВ мины.

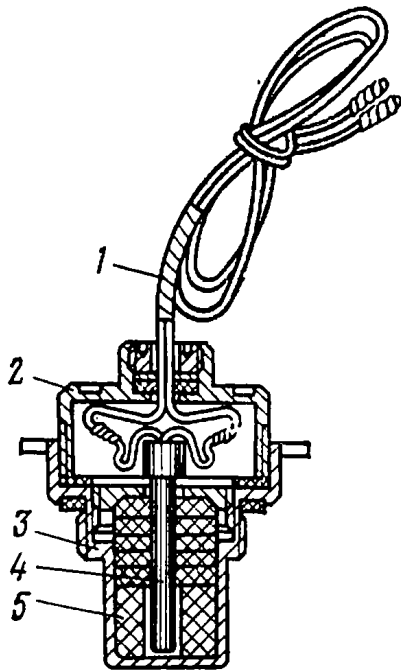


Рис. 138. Взрыватель ВПМА для активной подледной мины:

1 — провода; 2 — колпачок;
3 — корпус; 4 — электродетонатор;
5 — детонатор (триловая шашка)

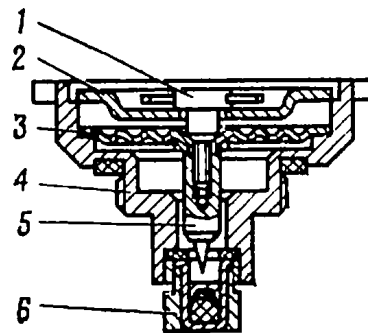


Рис. 139. Взрыватель ВПМП для пассивной подледной мины:

1 — винт; 2 — предохранительная крышка;
3 — мембрана; 4 — корпус; 5 — ударник;
6 — запал

Установка

Подледные мины снаряжаются взрывателями непосредственно перед установкой их под лед (рис. 140).

Для установки подледных пассивных мин необходимо:

- заготовить колья диаметром 5—8 см, длиной до 1,5 м по количеству устанавливаемых мин;
- прорубить во льду лунки размером 40×40 см по количеству устанавливаемых мин, включая и активные мины;
- поднести мины к подготовленным лункам;
- привязать мину за ручку к середине кола проволокой; длина от кола до мины должна быть 1—2 м;
- при помощи ключа ввинтить в мину взрыватель ВПМП;
- вывинтить из взрывателя ВПМП винт и снять предохранительную крышку;
- оберегая мембрану взрывателя от ударов, опустить мину под лед, а кол уложить поперек лунки в борозду, вырытую в снегу (рис. 140, а);
- замаскировать лунку и кол снегом и ледяной крошкой.

Установка активных мин производится в том же порядке после установки всех пассивных мин. На каждые 20 пассивных мин в каждом ряду в центре ряда устанавливается не менее одной активной мины.

Перед ввинчиванием в мину взрывателя ВПМА проверяется его исправность малым омметром с соблюдением мер безопасности. Мина, снаряженная взрывателем ВПМА, устанавливается в воду (подвешивается) так же, как и пассивная мина. Провода от взрывателя выводятся на поверхность льда, подвязываются к колу, к которому привязана мина, и подключаются к проводной

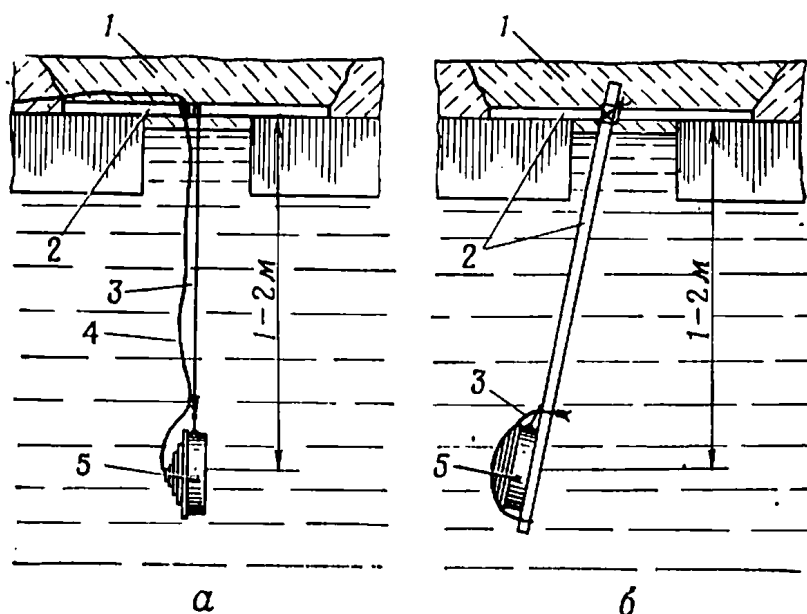


Рис. 140. Установка подледных мин:

а — активной при скорости течения до 1 м/с; б — пассивной при скорости течения более 1 м/с; 1 — маскировка снегом; 2 — колья; 3 — проволока; 4 — провода от взрывателя ВПМА к линии управления; 5 — мина

сети управления. Места сростков изолируются. Проводная сеть зарывается в снег. После удаления личного состава проверяется исправность электровзрывной цепи.

При скорости течения реки более 1 м/с к минам необходимо привязывать дополнительный груз массой 3—5 кг (металл, камни) или опускать мины под лед не на проволоке, а на кольях длиной 2—2,5 м (рис. 140, б). Длинный и короткий колья скрепляются гвоздями и проволокой. Мина привязывается к нижнему концу длинного кола проволокой. Для исключения соскальзывания ее с кола на нем делаются зарубки для проволоки. Для обеспечения маскировки верхние концы колея не должны выступать над маскирующим слоем снега.

Мины ТМ-46 с деформированными крышками, взрыватели ВПМП с погнутой мембраной и взрыватели ВПМА с поврежденной изоляцией проводов применять запрещается. Неисправные мины и взрыватели уничтожаются.

Во избежание преждевременного срабатывания подледных мин запрещается производить взрывы вблизи от места их установки.

Обезвреживание

В первую очередь обезвреживаются активные мины, для чего необходимо:

— отсоединить провода от источника тока на пункте управления и изолировать концы;

— отсоединить провода взрывателя ВПМА от проводов линии управления сети;

— расчистить лунку во льду до размера 40×40 см;

— извлечь мину из воды;

— вывинтить взрыватель ВПМА из мины.

Для обезвреживания пассивной мины необходимо:

— расчистить лунку до размера 40×40 см;

— извлечь мину из воды;

— установить во взрыватель ВПМП предохранительную крышку и закрепить ее ввинчиванием винта;

— вывинтить взрыватель ВПМП из мины с помощью ключа.

ОСНОВНЫЕ ДАННЫЕ ПО УПАКОВКЕ ИНЖЕНЕРНЫХ БОЕПРИПАСОВ

Наименование изделий	Габаритные размеры упаковки (ящика), мм	Масса упаковки с изделиями, кг	Количество изделий в упаковке, шт.	Количество металлических коробок в упаковке и изделий в коробке, шт.	Примечание
Капсюль-детонатор № 8	485×415×220	24	4000	2×2000	В металлической коробке 4 картонных коробки, в картонной коробке 5 металлических или картонных коробок, в каждой 100 КД № 8
То же	470×270×170	17,2	1000	2×500	В металлической коробке 20 картонных коробок, в каждой 25 КД № 8
Электровоспламенитель с платино-иридиевым мостиком накаливания	540×500×200	23	500	2×250	В металлической коробке 10 картонных коробок, в каждой 25 ЭВ
Электродетонаторы:					В металлической коробке 2 картонные коробки с 40 ЭДП в каждой и 1 коробка с 20 ЭДП-р
ЭДП	} 470×500×160	} 14	160	} 2×100	В пачке 25 бухт, в каждой по 10 м шнура, связаны шпагатом и обернуты бумагой
ЭДП-р			40		
Огнепроводный шнур	610×515×385	45	100 бухт		
Детонирующий шнур	580×500×305	32	500м	2×250 м	В металлической банке 5 бухт, в каждой 50 м шнура
Зажигательные трубки ЗТП с механическим воспламенителем: ЗТП-50 и ЗТП-150	560×490×170	20	80 и 40	4×30	В металлической коробке 2 бумажных пакета с ЗТП-50, 1 пакет с ЗТП-150, в каждом 10 ЗТП и 1 пакет с 30 механическими воспламенителями

Наименование изделий	Габаритные размеры упаковки (ящика), мм	Масса упаковки с изделиями, кг
ЗТП-300	560×490×170	20
Зажигательные трубки ЗТП с терочными воспламенителями: ЗТП-50 и ЗТП-150	560×490×170	20
ЗТП-300	560×490×170	20
Запал МД-2 или МД-5М	550×490×170	20,2 или 22
То же	425×340×155	15
Взрыватель МУВ неснаряженный	550×490×170	20
То же	425×340×155	30
Взрыватель МУВ-2 неснаряженный	550×490×170	20,5

Количество изделий в упаковке, шт.	Количество металлических коробок в упаковке и изделий в коробке, шт.	Примечание
120	4×30	В металлической коробке 3 бумажных пакета с ЗТП-300, в каждом 10 ЗТП, и 1 пакт с 30 механически воспламенителями
60 и 20	4×20	В металлической коробке 3 бумажных пакета с ЗТП-50 и один пакет с ЗТП-150, в каждом 5 ЗТП
80	4×20	В металлической коробке 4 бумажных пакета, в каждом 5 ЗТП-300
600	4×150	В металлической коробке 15 картонных коробок, в каждой 10 запалов
720	2×360	В металлической коробке 20 картонных коробок, в каждой 18 запалов
200	4×50	В металлической коробке 10 картонных коробок, в каждой 5 взрывателей, и 1 пакет с 5 Р-образными чеками
720	2×360	В металлической коробке 36 бумажных пакетов, в каждом 10 взрывателей, и 1 пакет с Р-образными чеками
200	4×50	В металлической коробке 10 картонных коробок, в каждой 5 взрывателей

Наименование изделий	Габаритные размеры упаковки (ящика), мм	Масса упаковки с изделиями, кг
Взрыватель МУВ-2 неснаряженный	425×340×155	36
Взрыватель МУВ или МУВ-2 неснаряженный комплектно с запалом МД-2 или МД-5М	550×490×170	20
То же	425×340×155	24
Взрыватель МУВ-3 неснаряженный	550×490×170	40
Взрыватель МУВ-3 неснаряженный комплектно с запалом МД-2 или МД-5М	550×490×170	30
Взрыватель ВПФ неснаряженный	550×490×170	17
То же	610×400×200	22
Взрыватель ВПФ неснаряженный комплектно с запалом МД-2 или МД-5М	550×490×170	19
То же	610×400×200	27

Количество изделий в упаковке, шт.	Количество металлических коробок в упаковке и изделий в коробке, шт.	Примечание
720	2×360	В металлической коробке 36 бумажных пакетов, в каждом 10 взрывателей
150	3×50 и 1×150	3 коробки с взрывателями и 1 коробка с запалами
360	1×360 и 1×360	1 коробка с взрывателями и 1 коробка с запалами
600	4×150	В каждую металлическую коробку вложен пакет с Т-образными чеками (150 шт.)
300	2×150 и 2×150	2 коробки с взрывателями и 2 коробки с запалами
200	4×50	В металлической коробке 10 картонных коробок, в каждой 5 взрывателей
360	2×180	В ящике имеется место для коробки с запалами МД-2 или МД-5М (360 шт.) и упаковано 10 мотков проволоки для растяжек
150	3×50 и 1×150	3 коробки с взрывателями, 1 коробка с запалами
360	2×180 и 1×360	2 коробки с взрывателями, 1 коробка с запалами и 10 мотков проволоки для растяжек

Наименование изделий	Габаритные размеры упаковки (ящика), мм	Масса упаковки с изделиями, кг
Взрыватель ПВ-42 неснаряженный	425×340×155	25
Взрыватель ЧМВ-16 неснаряженный	340×340×175	15
Взрыватель ЧМВ-60 неснаряженный	620×225×210	17
Взрыватель ЧМВ-120 неснаряженный	620×225×280	20
Взрыватель ЭХВ-7 неснаряженный	665×415×175	19,5
Шашки тротильные 200- и 400-г	490×350×250	32
Шашки тротильные 200-г	490×350×250	32
Шашки тротильные 75-г	490×350×250	26
Пластит-4	615×335×225	40
Аммонитовые брикеты	675×350×260	44

Продолжение

Количество изделий в упаковке, шт.	Количество металлических коробок в упаковке и изделий в коробке, шт.	Примечание
100	—	Каждый взрыватель обернут бумагой
20	—	Каждый взрыватель упакован в картонную коробку
4	—	Взрыватели упакованы в ящик в деревянных футлярах. В футляр вложен паспорт
4	—	То же
20	—	В ящик упакованы: ЭХВ-7 с электроконтактной пробкой — 20 шт.; ЭХЗ в картонном футляре — 20 шт.; набор сопротивлений — 20 комплектов по 10 шт.; КБ-У-1,5 в картонном цилиндре — 24 шт.; резиновая прокладка — 24 шт.; дистанционный пускатель — 10 шт.; войлочная подушка — 1 шт.; фанерный опорный щиток — 10 шт.
25 кг	—	В ящик упакованы 30 шашек по 400 г и 65 шашек по 200 г
25 кг	—	123 шашки по 200 г и 1 шашка 400 г
18,75 кг	—	250 шашек по 75 г
32 кг	—	32 брикета по 1 кг
24	—	4 пачки, обернутые бумагой, в каждой 6 брикетов

Наименование изделий	Габаритные размеры упаковки (ящика), мм	Масса упаковки с изделиями, кг
Заряд СЗ-1	670×290×235	30
Заряд СЗ-3	670×290×235	33
Заряд СЗ-3а	590×460×230	48
Заряд СЗ-6	590×460×230	48
Заряд СЗ-6м	1370×530×190	56
Заряд СЗ-4П	1076×360×172	35
Заряд СЗ-1П	840×360×205	26
Кумулятивный заряд КЗ-2 (КЗ-1)	400×400×300	20
Кумулятивный заряд КЗУ	650×525×295	50
Кумулятивный заряд КЗК	590×440×295	25
Заряд разминирования УЗ-3 (комплект):		
блок основной БО-УЗ	2045×425×390	56
блок с кумулятивным дросселем и тройником БДТ-УЗ	2045×425×390	60
блок основной инертного снаряжения	2045×425×390	56

Продолжение

Количество изделий в упаковке, шт.	Количество металлических коробок в упаковке и изделий в коробке, шт.	Примечание
16	—	Каждый заряд обернут бумагой
6	—	То же
10	—	С зарядами упакованы 20 шнуров с карабинами и 2 анкера
5	—	С зарядами упакованы 10 шнуров с карабинами и 2 анкера
5	—	С зарядами упакованы 10 шнуров с карабинами и 2 анкера
6	—	С зарядами упакованы 2 шаблона для выпрессовки запальных гнезд, 20 м капроновой ленты и инструкция по применению
8	—	С зарядами упакованы вещевой мешок, коробка для средств взрывания и 30 м капроновой ленты
1	—	—
2	—	С зарядами упакованы 3 м тесьмы и ключ-отвертка для вывинчивания пробок из запальных гнезд
8	—	С зарядами упакован вещевой мешок, 16 планок и 16 шплинтов
1	—	42 ящика
1	—	8 ящиков
1	—	6 ящичков

Наименование изделий	Габаритные размеры упаковки (ящика), мм	Масса упаковки с изделиями, кг
запальная кассета ЗК-УЗ коробка запального устройства К-УЗ	350×380×270 765×420×470	16 43
запальный стакан СЗ-УЗ	230×180×165	6,5
тральный каток ТК-УЗ	645×565×355	91
зацепной крюк	590×440×380	51
тяговый трос	590×510×235	35
ключи для сборки	280×290×130	7
Противотанковая мина ТМ-46 (ТМН-46)	750×360×410	56
Взрыватель МВМ неснаряженный	665×330×270	30
Запалы МД-6 и МД-6Н	425×340×155	15
Взрыватель МВШ-46 неснаряженный	850×305×285	26
Запал МД-10	550×490×172	39
Противотанковая мина ТМД-Б или ТМД-44	1035×395×420	70
Взрыватель МВ-5 неснаряженный	425×340×155	30

Продолжение

Количество изделий в упаковке, шт.	Количество металлических коробок в упаковке и изделий в коробке, шт.	Примечание
1	—	2 ящика
1	—	2 ящика
6	—	1 ящик
1	—	2 ящика
4	—	1 ящик
2	—	1 ящик
10	—	2 ящика
5	—	4 мины ТМ-46 и 1 мина ТМН-46. Имеется карман для коробки с запалами
80	2×40	—
864	2×432	В металлической коробке 72 картонные коробки, в каждой 5 шт. МД-6 и 1 шт. МД-6Н
20	—	—
1080	54×20	—
6	—	—
720	2×360	При комплектной упаковке с запалами МД-2 в ящик упаковывается 1 коробка с взрывателями и 1 коробка с запалами

Наименование изделий	Габаритные размеры упаковки (ящика), мм	Масса упаковки с изделиями, кг
Противотанковая мина ТМК-2 Взрыватель МВК-2 несраженный с удлинителем Детонирующее устройство ДУМ-2 Запал МД-7М	820×350×370 780×515×250 695×550×250 570×490×172	40 41,5 34,5 61
Противотанковая учебно-имитационная мина УИТМ-60	860×370×425	60
Взрыватель УИМВ-60 Сигнальный патрон СП-60 Электрозапальное устройство ЭЗУ-60	615×560×190 670×540×270 525×525×240	39 65 27
Электроввод ЭВ-60 Приспособление для разборки и сборки мины	615×585×190 850×330×445	24 45
Противопехотная мина ПМД-6М (ПМД-6)	1100×550×285	43
Учебно-имитационный патрон УПМД-6	570×400×330	38
Противопехотная мина ПМН То же	770×320×195 770×320×195	22 21

Продолжение

Количество изделий в упаковке, шт.	Количество металлических коробок в упаковке и изделий в коробке, шт.	Примечание
2	—	—
20	—	—
120	2×60	—
720	4×180	В металлической коробке 18 картонных коробок, в каждой 10 запалов
5	—	Допускается хранение мин в упаковке комплектно с неснаряженными взрывателями УИМВ-60, ввинченными в мины
30	—	—
320	4×80	—
80	4×200	В металлической коробке 10 картонных коробок, в каждой 20 ЭЗУ-60
30	—	—
1	—	—
100	—	Корпуса без шашек. Корпуса ПМД-6 комплектуются установочными чеками — 4 шт., шпагатом — 32 м и Т-образными чеками — 110 шт.
180	12×15	12 бумажных пакетов, по 15 шт. в каждом
25	—	—
20	—	—

Наименование изделий	Габаритные размеры упаковки (ящика), мм	Масса упаковки с изделиями, кг
Запал МД-9	670×590×200	38
Противопехотная мина ПОМЗ-2М	855×305×250	50
Противопехотная мина ПОМЗ-2	855×305×250	50
Учебно-имитационный патрон УПОМЗ-2	570×400×330	27
Противопехотная мина ОЗМ-3	760×330×230	43
Противопехотная мина ОЗМ-4	590×360×275	42
Универсальная вышибная камера УВК	910×360×205	46
Противопехотная мина ПМП	560×315×260	30
Противопехотная мина ОЗМ-160 собранная	1180×330×310	102
То же отдельно:		
ствол	1180×330×310	52
снаряд	735×295×330	60
вышибная камера	600×400×260	33

Количество изделий в упаковке, шт.	Количество металлических коробок в упаковке и изделий в коробке, шт.	Примечание
1200	4×300	В металлической коробке 60 пачек, по 5 шт. в каждой
22	—	22 корпуса без шашек, 54 колышка, 22 карабина и проволока — 176 м
20	—	20 корпусов без шашек, 50 колышков, 20 карабинов и проволока — 160 м
360	24×15	24 бумажных пакета, по 15 шт. в каждом
10	—	С минами упакованы 10 проволочных растяжек с карабинами и 10 колышков
6	—	С минами упакованы 6 катушек с проволочными растяжками, коробка с 6 запалами, 20 колышков
10	—	Артиллерийские снаряды поступают в своей упаковке
96	3×32	В каждой коробке с минами упакован 1 металлический штырь. Фанерные опорные шайбы упаковываются отдельно
1	—	Каждая мина комплектуется кабелем П-276—100 м в бухте
1	—	—
1	—	—
5	—	—

Наименование изделий	Габаритные размеры упаковки (ящика), мм	Масса упаковки с изделиями, кг
Противопехотная мина МОН-100	645×355×420	45
Противопехотная мина МОН-200	570×540×240	38
Противодесантная мина ПДМ-1М: корпус с зарядом ВВ	935×430×250	54
балластная плита	диаметр 800, высота 120	80
Взрыватель ВПДМ-1М (ВПДМ-2)	555×490×202	56
Противодесантная мина ПДМ-2: корпус с зарядом ВВ	850×330×455	65
балки, стойки и растяжки	2000×260×246	88,4
металлические листы	1430×750×50	55
Противодесантная мина ПДМ-3Я: корпус с зарядом ВВ	630×630×580	60
плита с откидным щитом (якорь)	750×650×180	100
вьюшка с мишрепом, штерт-груз, 2 стропки с талрепами	550×370×445	50

Количество изделий в упаковке, шт.	Количество металлических коробок в упаковке и изделий в коробке, шт.	Примечание
5	—	С минами упакованы 5 приспособлений для установки и крепления
1	—	С миной упаковано 1 приспособление для установки и крепления
2	—	В ящик вложены 2 штанги к ВПДМ-1М
2	—	Связаны проволокой
16	4×4	В одну коробку с взрывателями вложена коробка с сахарными шашками — 16 шт. В ящик вложен ключ для сборки мины
2	—	В ящик вложены: штанги — 2 шт; фланец — 1 шт.; болты — 4 шт.; шайбы — 16 шт.
1 компл.	—	Комплект соединен болтами в 1 упаковку
8	—	Листы связаны в пачку проволокой
1	—	—
1	—	Щит уложен на плиту и прикреплен к ней металлическими лентами
1 компл.	—	—

Наименование изделий	Габаритные размеры упаковки (ящика), мм	Масса упаковки с изделиями, кг
контактные замыкатели	445×375×330	30
батареи БАТ-ЗЯ	360×350×250	50
сахарные рвушки	—	30
предохранительные приборы	675×355×210	20
Якорная речная мина ЯРМ	850×345×458	50
Взрыватель к мине ЯРМ	440×220×207	14
Сигнальная мина СМ	590×370×320	36
Взрыватели ВПМА и ВПМП для подледных мин	430×305×265	30

Продолжение

Количество изделий в упаковке, шт.	Количество металлических коробок в упаковке и изделий в коробке, шт.	Примечание
15	—	С контактными замыкателями могут упаковываться 5 сахарных рвушек
20	—	—
20	—	—
5	—	В упаковку вложены осушители — 5 шт. и 1 коробка с сахарными шашками — 20 шт.; из них: № 1 — 7 шт.; № 2 — 7 шт.; № 3 — 6 шт.
2	—	В упаковке имеется гнездо для коробки с взрывателями
12	6×2	В каждую коробку вложены сахарные шашки
60	6×10	6 картонных коробок, в каждой 10 комплектов
50	2×25	В металлической коробке взрывателей: ВПМА — 3 шт., ВПМП — 22 шт.

НОРМЫ ПОГРУЗКИ ИНЖЕНЕРНЫХ БОЕПРИПАСОВ НА АВТОМОБИЛИ *

Наименование изделий	Единица измерения	Количество изделий в ящике	Масса брутто одного ящика, кг	ГАЗ-66		ГАЗ-53		ЗИЛ-131		ЗИЛ-130		Урал-375		КрАЗ-257	
				количество мест	масса брутто, кг	количество мест	масса брутто, кг	количество мест	масса брутто, кг	количество мест	масса брутто, кг	количество мест	масса брутто, кг	количество мест	масса брутто, кг
Кэпсюли-детонаторы															
№ 8	шт.	4000	24	60	1440	120	2880	145	3480	135	3240	155	3720	—	—
То же	шт.	1000	17,2	90	1550	180	3080	200	3440	220	3784	220	3784	—	—
Электровоспламенители	шт.	500	23	65	1495	110	2530	140	3220	110	2530	140	3220	—	—
Электродетонаторы															
ЭДП и ЭДП-р	шт.	200	14	110	1540	215	3010	250	3500	256	3584	270	3780	540	7560
Огнепроводный шнур	м	1000	45	32	1440	48	2160	60	2700	48	2160	56	2520	88	3960
Детонирующий шнур	м	500	32	45	1440	72	2304	72	2304	56	1790	84	2688	132	4220
Зажигательные трубки ЗТП:															
с механическим воспламенителем	шт.	120	20	75	1500	96	1920	140	2800	112	2240	140	2800	250	5000
с терочным воспламенителем	шт.	80	20	75	1500	96	1920	140	2800	112	2240	140	2800	250	5000
Запалы МД-2	шт.	600	20,2	75	1515	96	1940	140	2830	112	2260	175	3640	—	—
То же	шт.	720	15	100	1500	200	3000	230	3450	220	3300	250	3750	—	—
Запалы МД-5М	шт.	600	22	70	1540	96	2112	140	3080	112	2464	170	3740	—	—
То же	шт.	720	15	100	1500	200	3000	230	3450	220	3300	250	3750	—	—
Взрыватели МУВ неснаряженные	шт.	200	20	75	1500	96	1920	140	2800	112	2240	175	3500	—	—
То же	шт.	720	30	50	1500	100	3000	115	3450	125	3750	125	3750	—	—
Взрыватели МУВ-2 неснаряженные	шт.	200	20,5	75	1540	96	1970	140	2870	112	2300	175	3590	—	—
То же	шт.	720	36	42	1510	84	3020	95	3430	105	3780	105	3780	—	—

* Нормы погрузки инженерных боеприпасов в железнодорожные вагоны приведены в Руководстве для центральных, окружных (флотских), войсковых складов инженерных боеприпасов (Воениздат, 1964).

Наименование изделий	Единица измерения	Количество изделий в ящике	Масса брутто одного ящика, кг	ГАЗ-66		ГАЗ-53		ЗИЛ-131		ЗИЛ-130		Урал-375		КрАЗ-257	
				количество мест	масса брутто, кг	количество мест	масса брутто, кг	количество мест	масса брутто, кг	количество мест	масса брутто, кг	количество мест	масса брутто, кг	количество мест	масса брутто, кг
Взрыватели МУВ или МУВ-2 неснаряженные комплектно с запалами МД-2 или МД-5М	шт.	150	20	75	1500	96	1920	140	2800	112	2240	175	3500	—	—
То же	шт.	360	24	62	1480	125	3000	145	3480	125	3000	125	3000	—	—
Взрыватели МУВ-3 неснаряженные	шт.	600	40	38	1520	75	3000	87	3480	94	3760	94	3760	—	—
Взрыватели МУВ-3 неснаряженные комплектно с запалами МД-5М	шт.	300	30	50	1500	96	2880	115	3450	112	3360	125	3750	—	—
Взрыватели ВПФ неснаряженные	шт.	200	17	85	1450	96	1630	140	2380	112	1910	175	2970	—	—
То же	шт.	360	22	70	1540	90	1980	135	2978	120	2540	150	3300	—	—
Взрыватели ВПФ неснаряженные комплектно с запалами МД-2 или МД-5М	шт.	150	19	75	1425	96	1830	140	2660	112	2140	175	3320	—	—
То же	шт.	360	27	55	1485	90	2430	130	3500	120	3240	135	3650	—	—
Взрыватели ПВ-42 неснаряженные	шт.	100	25	60	1500	120	3000	140	3500	150	3750	150	3750	—	—
Взрыватели ЧМВ-16 неснаряженные	шт.	20	15	100	1500	200	3000	230	3450	250	3750	250	3750	—	—
Взрыватели ЧМВ-60 неснаряженные	шт.	4	17	90	1530	100	1700	150	2550	120	2040	180	3060	—	—

Наименование изделий	Единица измерения	Количество изделий в ящике	Масса брутто одного ящика, кг	ГАЗ-66		ГАЗ-53		ЗИЛ-131		ЗИЛ-130		Урал-375		КрАЗ-257	
				количество мест	масса брутто, кг	количество мест	масса брутто, кг	количество мест	масса брутто, кг	количество мест	масса брутто, кг	количество мест	масса брутто, кг	количество мест	масса брутто, кг
Взрыватели ЧМВ-120 неснаряженные	шт.	4	20	75	1500	100	2000	150	3000	120	2400	180	3600	—	—
Взрыватели ЭХВ-7 неснаряженные	шт.	20	19,5	75	1460	100	1950	125	2435	108	2110	135	2640	—	—
Тротиловые шашки 200-и 400-г	кг	25	32	45	1440	90	2880	110	3520	115	3680	115	3680	240	7680
Тротиловые шашки 75-г	кг	18,75	26	55	1430	115	3000	135	3500	120	3120	145	3760	240	6240
Пластит-4	кг	32	40	37	1480	75	3000	87	3480	94	3760	94	3760	225	9000
Аммонитовые брикеты	шт.	24	44	35	1540	65	2860	80	3520	85	3740	85	3740	170	7500
Заряды СЗ-1	шт.	16	30	50	1500	100	3000	115	3450	120	3600	125	3750	240	7200
Заряды СЗ-3	шт.	6	33	45	1485	90	2970	105	3465	114	3760	114	3760	240	7920
Заряды СЗ-3а	шт.	10	48	31	1488	62	2976	72	3460	78	3740	78	3740	188	9000
Заряды СЗ-6	шт.	5	48	31	1488	62	2976	72	3460	78	3740	78	3740	188	9000
Заряды СЗ-6м	шт.	5	56	26	1456	36	2016	45	2570	36	2016	56	2800	90	5040
Заряды СЗ-4П	шт.	6	35	42	1470	80	2800	90	3150	80	2800	100	3500	160	5600
Заряды СЗ-1П	шт.	8	26	58	1508	72	1870	96	2490	72	1870	96	2490	144	3750
Заряды КЗ-2 (КЗ-1)	шт.	1	20	75	1500	90	1800	135	2700	90	1800	162	3240	250	5000
Заряды КЗУ	шт.	2	50	30	1500	42	2100	60	3000	42	2100	72	3600	96	4800
Заряды КЗК	шт.	8	25	60	1500	48	1200	90	2250	60	1500	96	2400	138	3440
Заряды разминирования УЗ-3 (комплектно)	компл.	1	3800	0,5	1900	0,5	1900	1	3800	0,5	1900	1	3800	2	7600
Противотанковые мины ТМ-46 и ТМН-46	шт.	5	56	26	1456	52	2912	60	3360	60	3360	66	3630	96	5400
Взрыватели МВМ	шт.	80	30	50	1500	60	1800	100	3000	70	2100	105	3150	—	—
Взрыватели МВШ-46	шт.	20	26	57	1480	56	1450	84	2180	56	1450	84	2180	150	3900

Наименование изделий	Единица измерения	Количество изделий в ящике	Масса брутто одного ящика, кг	ГАЗ-66		ГАЗ-53		ЗИЛ-131		ЗИЛ-130		Урал-375		КрАЗ-257	
				количество мест	масса брутто, кг	количество мест	масса брутто, кг	количество мест	масса брутто, кг	количество мест	масса брутто, кг	количество мест	масса брутто, кг	количество мест	масса брутто, кг
Противотанковые мины ТМ-46 и взрыватели МВМ (комплектно)	шт.	5	56	24	1350	48	2700	56	3140	56	3140	64	3600	96	5400
	шт.	80	30	1,5	45	3	90	3,5	105	3,5	105	4	120	6	180
Противотанковые мины ТМД-Б или ТМД-44 в упаковке	шт.	5	70	21	1470	36	2520	36	2520	36	2520	36	2520	66	4620
То же, без упаковки	шт.	1	9,8	150	1470	270	2650	365	3470	375	3700	380	3750	800	7850
Противотанковые мины ТМК-2 (раздельно)	шт.	2	40	37	1480	48	1920	84	3360	56	2240	56	2240	102	4080
Взрыватели МВК-2	шт.	20	41,5	36	1485	48	2000	64	2650	48	2000	84	3480	99	4110
Детонирующие устройства:															
ДУМ-2	шт.	120	34,5	30	1040	48	1660	66	2270	48	1660	72	2480	—	—
запалы МД-7М (комплектно)	шт.	720	61	5	305	8	490	11	670	8	490	12	730	—	—
Противотанковые мины ТМК-2 (комплектно)	шт.	2	40	30	1200	40	1600	80	3200	50	2000	50	2000	90	3600
Взрыватели МВК-2	шт.	20	41,5	3	125	4	245	8	330	5	205	5	205	9	550
Детонирующие устройства:															
ДУМ-2	шт.	120	34,5	60 шт.	20	80 шт.	25	160 шт.	40	100 шт.	30	100 шт.	30	180 шт.	50
запалы МД-7М (комплектно)	шт.	720	61	60 шт.	10	80 шт.	10	160 шт.	10	100 шт.	10	100 шт.	10	180 шт.	15
Мины УИТМ-60	шт.	5	60	25	1500	40	2400	55	3300	40	2400	55	3300	60	3600
Взрыватели УИМВ-60	шт.	30	39	30	1180	60	2340	80	3120	90	3500	90	3500	—	—

Наименование изделий	Единица измерения	Количество изделий в ящике	Масса брутто одного ящика, кг	ГАЗ-66		ГАЗ-53		ЗИЛ-131		ЗИЛ-130		Урал-375		КрАЗ-257	
				количество мест	масса брутто, кг	количество мест	масса брутто, кг	количество мест	масса брутто, кг	количество мест	масса брутто, кг	количество мест	масса брутто, кг	количество мест	масса брутто, кг
Электроводы ЭВ-60 (комплектно)	шт.	30	24	3	72	6	150	8	200	9	220	9	220	—	—
Сигнальные патроны СП-60	шт.	320	65	20	1300	40	2600	40	2600	40	2600	40	2600	—	—
Электрозапальные устройства ЭЗУ-60 (комплектно)	шт.	800	27	8	216	16	430	16	430	16	430	16	430	—	—
Мины УИТМ-60 (комплектно)	шт.	5	60	24	1440	36	2160	54	3240	36	2160	54	3240	60	3600
Взрыватели УИМВ-60	шт.	30	39	4	160	6	240	9	350	6	240	9	350	10	390
Электроводы ЭВ-60 (комплектно)	шт.	30	24	0,4	10	0,6	14	0,9	22	0,6	14	0,9	22	1	24
Противопехотные мины ПМД-6М (ПМД-6), корпуса неснаряженные	шт.	100	43	30	1290	30	1290	36	1550	36	1550	42	1800	62	2580
То же, с вложенными шашками	шт.	100	65	23	1500	30	1950	36	2300	36	2300	42	2730	62	4020
Противопехотные мины ПМН	шт.	25	22	68	1500	130	2860	140	3080	132	2900	170	3740	216	4750
То же	шт.	20	21	71	1500	130	2730	140	2940	132	2770	175	3680	216	4540
Запалы МД-9	шт.	1200	38	40	1520	54	2060	90	3420	54	2060	80	3040	—	—

Наименование изделий	Единица измерения	Количество изделий в ящике	Масса брутто одного ящика, кг	ГАЗ-66		ГАЗ-53		ЗИЛ-131		ЗИЛ-130		Урал-375		КрАЗ-257	
				количество мест	масса брутто, кг	количество мест	масса брутто, кг	количество мест	масса брутто, кг	количество мест	масса брутто, кг	количество мест	масса брутто, кг	количество мест	масса брутто, кг
Противопехотные мины ПМП	шт.	96	30	50	1500	100	3000	115	3450	125	3750	125	3750	216	6480
Противопехотные мины ПОМЗ-2М (без шашек)	шт.	22	50	30	1500	60	3000	70	3500	75	3750	75	3750	144	7200
Противопехотные мины ПОМЗ-2 (без шашек)	шт.	20	50	30	1500	60	3000	70	3500	75	3750	75	3750	144	7200
Противопехотные мины ОЗМ-3	шт.	10	43	35	1500	70	3000	80	3440	87	3750	87	3750	200	8600
Противопехотные мины ОЗМ-4	шт.	6	42	35	1470	60	2520	83	3480	72	3020	90	3780	192	8060
Универсальные вышибные камеры УВК	шт.	10	46	32	1470	60	2760	76	3500	60	2760	80	3680	144	6600
Противопехотные мины ОЗМ-160 (собранные)	шт.	1	102	15	1530	30	3000	34	3460	36	3680	36	3680	98	9000
Противопехотные мины ОЗМ-160 (раздельно):															
стволы	шт.	1	52	28	1460	36	1870	63	3280	42	2180	66	3430	102	5820
снаряды	шт.	1	60	25	1500	50	3000	58	3480	62	3720	62	3720	150	9000
вышибные камеры	шт.	5	33	45	1475	90	2970	105	3465	90	2970	110	3640	168	5550
То же (комплектно):															
стволы	шт.	1	52	10	520	25	1300	30	1560	25	1300	30	1560	60	3120
снаряды	шт.	1	60	10	660	25	1500	30	1800	25	1500	30	1800	60	3600
вышибные камеры	шт.	5	33	2	66	5	165	6	198	5	165	6	198	12	400
Противопехотные мины МОН-100	шт.	5	45	33	1485	60	2700	60	2700	60	2700	72	3240	112	5050

Наименование изделий	Единица измерения	Количество изделий в ящике	Масса брутто одного ящика, кг	ГАЗ-66		ГАЗ-53		ЗИЛ-131		ЗИЛ-130		Урал-375		КрАЗ-257	
				количество мест	масса брутто, кг	количество мест	масса брутто, кг	количество мест	масса брутто, кг	количество мест	масса брутто, кг	количество мест	масса брутто, кг	количество мест	масса брутто, кг
Противопехотные мины МОН-200	шт.	1	38	40	1520	72	2740	92	3500	72	2740	98	3724	120	4560
Противодесантные мины ПДМ-1М:															
корпуса неокончательно снаряженные	шт.	2	54	27	1490	48	2600	64	3460	60	3240	69	3730	90	4860
балластные плиты	шт.	2	80	18	1440	37	2960	43	3440	47	3760	47	3760	110	8800
взрыватели ВПДМ-1М (ВПДМ-2)	шт.	16	56	26	1460	52	2920	62	3470	67	3750	67	3750	160	8950
Противодесантные мины ПДМ-2:															
корпуса неокончательно снаряженные	шт.	2	65	23	1500	46	2990	48	3120	48	3120	56	3640	84	5470
балки, стойки, растяжки	компл.	1	88,5	17	1500	34	3000	40	3540	42	3710	42	3710	88	7830
металлические листы	шт.	8	55	27	1485	54	2970	63	3470	68	3740	68	3740	160	8800
Противодесантные мины ПДМ-3Я:															
корпуса	шт.	1	60	25	1500	30	1800	30	1800	30	1800	36	2160	54	3240
плиты с откидными щитами	шт.	1	100	15	1500	30	3000	35	3500	37	3700	37	3700	90	9000

Наименование изделий	Единица измерения	Количество изделий в ящике	Масса брутто одного ящика, кг	ГАЗ-66		ГАЗ-53		ЗИЛ-131		ЗИЛ-130		Урал-375		КрАЗ-257	
				количество мест	масса брутто, кг	количество мест	масса брутто, кг	количество мест	масса брутто, кг	количество мест	масса брутто, кг	количество мест	масса брутто, кг	количество мест	масса брутто, кг
вьюшка, штерт-груз, стропки с талрепами	компл.	1	50	30	1500	60	3000	70	3500	75	3750	75	3750	120	6000
контактные замыкатели	шт.	15	30	20	600	40	1200	48	1440	48	1440	52	1560	80	2400
предохранительные приборы	шт.	5	20	20	400	40	800	48	960	48	960	52	1040	80	1600
батареи	шт.	20	50	5	250	10	500	12	600	12	600	13	650	20	1000
сахарные рвушки (комплектно)	шт.	20	30	5	150	10	300	12	360	12	360	13	390	20	600
Якорные речные мины ЯРМ с взрывателями, вложенными в ящики с минами (комплектно)	шт.	2	52	28	1460	48	2500	48	2500	48	2500	56	2920	84	4380
Сигнальные мины СМ	шт.	60	36	40	1440	60	2160	90	3240	72	2600	100	3600	180	6500
Взрыватели ВПМА и ВПМП для подледных мин	шт.	50	30	50	1500	100	3000	115	3450	125	3750	125	3750	—	—

Примечание. Нормы погрузки инженерных боеприпасов определены для движения по грунтовым дорогам при загрузке автомобилей на 0,75 грузоподъемности или исходя из габаритов упаковок. Возвышение упаковок над боковыми бортами автомобилей принято менее половины высоты упаковок.

При перевозке инженерных боеприпасов по шоссе автомобили могут загружаться до полной грузоподъемности, если позволяют габариты упаковок.

НОРМЫ ПОГРУЗКИ ИНЖЕНЕРНЫХ БОЕПРИПАСОВ НА ВЕРТОЛЕТЫ

Наименование	Единица измерения	Количество изделий в ящике	Масса брутто одного ящика, кг	Ми-4				Ми-8				Ми-6			
				Дальность полета 230 км. Масса груза 1200 кг		Дальность полета 100 км. Масса груза 1500 кг		Дальность полета 400 км. Масса груза 3000 кг		Дальность полета 300 км. Масса груза 4000 кг		Дальность полета 525 км. Масса груза 6000 кг		Дальность полета 345 км. Масса груза 8000 кг	
				количе- ство мест	масса брутто, кг	количе- ство мест	масса брутто, кг	количе- ство мест	масса брутто, кг	количе- ство мест	масса брутто, кг	количе- ство мест	масса брутто, кг	количе- ство мест	масса брутто, кг
Капсюли-детонаторы № 8	шт.	4000	24	50	1200	62	1488	125	3000	165	3960	—	—	—	—
То же	шт.	1000	17,2	70	1200	85	1465	174	3000	230	3960	—	—	—	—
Электровоспламенители	шт.	500	23	52	1196	65	1495	130	2990	174	4000	—	—	—	—
Электродетонаторы ЭДП и ЭДП-р	шт.	160; 40	14	85	1190	107	1498	214	2996	285	3990	—	—	—	—
Огнепроводный шнур	м	1000	45	26	1170	33	1485	66	2970	88	3960	133	5985	178	8000
Детонирующий шнур	м	500	32	37	1184	46	1472	93	2976	125	4000	187	5984	250	800
Зажигательные трубки: с механическим воспламенителем	шт.	120	20	60	1200	75	1500	150	3000	200	4000	300	6000	400	8000
с терочным воспламенителем	шт.	80	20	60	1200	75	1500	150	3000	200	4000	300	6000	400	8000
Запалы МД-2	шт.	600	20,2	59	1192	74	1495	148	2990	198	4000	—	—	—	—
То же	шт.	720	15	80	1200	100	1500	200	3000	266	3990	—	—	—	—
Запалы МД-5М	шт.	600	22	54	1188	68	1496	136	2992	182	4000	—	—	—	—
То же	шт.	720	15	80	1200	100	1500	200	3000	266	3990	—	—	—	—
Взрыватели МУВ неснаряженные	шт.	200	20	60	1200	75	1500	150	3000	200	4000	—	—	—	—
То же	шт.	720	30	40	1200	50	1500	100	3000	133	3990	—	—	—	—
Взрыватели МУВ-2 неснаряженные	шт.	200	20,5	58	1190	73	1500	146	3000	195	4000	—	—	—	—
То же	шт.	720	36	33	1180	41	1476	83	2988	110	3960	—	—	—	—

Наименование	Единица измерения	Количество изделий в ящике	Масса брутто одного ящика, кг	Ми-4				Ми-8				Ми-6			
				Дальность полета 230 км. Масса груза 1200 кг		Дальность полета 100 км. Масса груза 1500 кг		Дальность полета 400 км. Масса груза 3000 кг		Дальность полета 300 км. Масса груза 4000 кг		Дальность полета 525 км. Масса груза 6000 кг		Дальность полета 345 км. Масса груза 8000 кг	
				количество мест	масса брутто, кг	количество мест	масса брутто, кг	количество мест	масса брутто, кг	количество мест	масса брутто, кг	количество мест	масса брутто, кг	количество мест	масса брутто, кг
Взрыватели МУВ или МУВ-2 неснаряженные комплектно с запалами МД-2 или МД-5М	шт.	150	20	60	1200	75	1500	150	3000	200	4000	—	—	—	—
То же	шт.	360	24	50	1200	62	1480	125	3000	165	3860	—	—	—	—
Взрыватели МУВ-3 неснаряженные	шт.	600	40	30	1200	37	1480	75	3000	100	4000	—	—	—	—
Взрыватели МУВ-3 неснаряженные комплектно с запалами МД-5М	шт.	300	30	40	1200	50	1500	100	3600	133	3990	—	—	—	—
Взрыватели ВПФ неснаряженные	шт.	200	17	70	1190	88	1496	176	2992	235	4000	—	—	—	—
То же	шт.	360	22	54	1188	68	1496	136	2992	182	4000	—	—	—	—
Взрыватели ВПФ неснаряженные комплектно с запалами МД-2 или МД-5М	шт.	150	19	63	1200	79	1500	157	3000	210	4000	—	—	—	—
То же	шт.	360	27	44	1185	55	1485	110	2970	148	4000	—	—	—	—
Взрыватели ПВ-42 неснаряженные	шт.	100	25	48	1200	60	1500	120	3000	160	4000	—	—	—	—
Взрыватели ЧМВ-16 неснаряженные	шт.	20	15	80	1200	100	1500	200	3000	266	3990	—	—	—	—

Наименование	Единица измерения	Количество изделий в ящике	Масса брутто одного ящика, кг	Ми-4				Ми-8				Ми-6			
				Дальность полета 230 км. Масса груза 1200 кг		Дальность полета 100 км. Масса груза 1500 кг		Дальность полета 400 км. Масса груза 3000 кг		Дальность полета 300 км. Масса груза 4000 кг		Дальность полета 525 км. Масса груза 6000 кг		Дальность полета 345 км. Масса груза 8000 кг	
				количе- ство мест	масса брутто, кг	количе- ство мест	масса брутто, кг	количе- ство мест	масса брутто, кг	количе- ство мест	масса брутто, кг	количе- ство мест	масса брутто, кг	количе- ство мест	масса брутто, кг
Взрыватели ЧМВ-60 неснаряженные	шт.	4	17	70	1190	88	1496	176	2992	235	4000	—	—	—	—
Взрыватели ЧМВ-120 неснаряженные	шт.	4	20	60	1200	75	1500	150	3000	200	4000	—	—	—	—
Взрыватели ЭХВ-7 не- снаряженные	шт.	20	19,5	60	1170	75	1460	150	2925	205	4000	—	—	—	—
Шашки тротилловые 200-и 400-г	кг	25	32	37	1184	46	1472	93	2976	125	4000	187	5984	250	8000
Шашки тротилловые 75-г	кг	18,75	26	46	1196	57	1482	115	2990	154	4000	230	5980	308	8000
Пластит-4	кг	32	40	30	1200	37	1480	75	3000	100	4000	150	6000	200	8000
Аммонитовые брикеты	шт.	24	44	27	1188	34	1496	68	2992	90	3960	1136	5984	182	8000
Заряды СЗ-1	шт.	16	30	40	1200	50	1500	100	3000	133	3990	200	6000	266	7980
Заряды СЗ-3	шт.	6	33	36	1188	45	1485	90	2970	121	3993	182	6000	242	7986
Заряды СЗ-3а	шт.	10	48	25	1200	31	1488	62	2976	83	3984	125	6000	166	7968
Заряды СЗ-6	шт.	5	48	25	1200	31	1488	62	2976	83	3984	125	6000	166	7968
Заряды СЗ-6м	шт.	5	56	21	1176	26	1456	53	2968	71	3976	107	5992	143	8000
Заряды СЗ-4П	шт.	6	35	34	1190	42	1470	85	2975	114	3990	171	5985	228	7980
Заряды СЗ-1П	шт.	8	26	46	1196	57	1482	115	2290	154	4000	230	5980	308	8000
Заряды КЗ-2 (КЗ-1)	шт.	1	20	60	1200	75	1500	150	3000	200	4000	300	6000	400	8000
Заряды КЗУ	шт.	2	50	24	1200	30	1500	60	3000	80	4000	120	6000	160	8000
Заряды КЗК	шт.	8	25	48	1200	60	1500	120	3000	160	4000	—	—	—	—

Наименование	Единица измерения	Количество изделий в ящике	Масса брутто одного ящика, кг	Ми-4				Ми-8				Ми-6			
				Дальность полета 230 км. Масса груза 1200 кг		Дальность полета 100 км. Масса груза 1500 кг		Дальность полета 400 км. Масса груза 3000 кг		Дальность полета 300 км. Масса груза 4000 кг		Дальность полета 525 км. Масса груза 6000 кг		Дальность полета 345 км. Масса груза 8000 кг	
				количе- ство мест	масса брутто, кг	количе- ство мест	масса брутто, кг	количе- ство мест	масса брутто, кг	количе- ство мест	масса брутто, кг	количе- ство мест	масса брутто, кг	количе- ство мест	масса брутто, кг
Заряды разминирования УЗ-3	ком- плект	1	3800	—	—	—	—	0,5	1900	1	3800	1,5	5700	2	7600
Противотанковые мины ТМ-46 комплектно с взрывателями МВМ	шт.	5	58	20	1160	26	1500	52	3000	69	4000	104	6000	138	8000
Противотанковые мины ТМД-Б или ТМД-44	шт.	5	70	17	1190	21	1470	43	3010	57	4000	85	5950	114	8000
Противотанковые мины ТМК-2	компл.	2	40	20	800	30	1200	60	2400	80	3200	120	4800	160	6400
Взрыватели МВК-2	компл.	20	41,5	2	83	3	125	6	250	8	330	12	500	16	660
Детонирующие устройства ДУМ-2	—	120	34,5	40 шт.	15	60 шт.	20	120 шт.	34,5	160 шт.	40	2	70	320 шт.	100
Запалы МД-7М (комплектно)	—	720	61	40 шт.	5	60 шт.	10	120 шт.	10	160 шт.	10	240 шт.	20	320 шт.	30
Мины УИТМ-60	шт.	5	60	18	1080	24	1140	48	2880	60	3600	90	5400	120	7200
Взрыватели УИМВ-60	шт.	30	39	3	117	4	156	8	312	10	390	15	585	20	780
Электропроводы ЭВ-60 (комплектно)	шт.	30	24	0,3	7	0,4	10	0,8	20	1	24	1,5	36	2	48
Сигнальные патроны СП-60	шт.	320	65	15	975	20	1300	40	2600	50	3250	80	5200	105	6825
Электрозапальные устройства ЭЗУ-60 (комплектно)	шт.	800	27	6	162	8	216	16	432	20	540	32	864	42	1134

Наименование	Единица измерения	Количество изделий в ящике	Масса брутто одного ящика, кг	Ми-4				Ми-8				Ми-6			
				Дальность полета 230 км. Масса груза 1200 кг		Дальность полета 100 км. Масса груза 1500 кг		Дальность полета 400 км. Масса груза 3000 кг		Дальность полета 300 км. Масса груза 4000 кг		Дальность полета 525 км. Масса груза 6000 кг		Дальность полета 345 км. Масса груза 8000 кг	
				количе- ство мест	масса брутто, кг	количе- ство мест	масса брутто, кг	количе- ство мест	масса брутто, кг	количе- ство мест	масса брутто, кг	количе- ство мест	масса брутто, кг	количе- ство мест	масса брутто, кг
Противопехотные мины ПМД-6М (корпуса, снаряженные шашками)	шт.	100	63	19	1200	23	1450	47	2960	63	3960	95	6000	127	8000
Противопехотные мины ПМН	шт.	25	22	48	1060	60	1325	120	2660	168	3700	252	5600	336	7450
Запалы МД-9 (комплектно)	шт.	1200	38	1	38	1,25	48	2,5	95	3,5	133	5,25	200	7	265
Противопехотные мины ПМП	шт.	96	30	40	1200	50	1500	100	3000	133	3990	200	6000	266	7980
Противопехотные мины ПОМЗ-2М	шт.	22	50	22	1100	28	1400	56	2800	77	3850	112	5600	153	7650
Тротиловые шашки 75-г (комплектно)	кг	18,75	26	2	52	2,5	65	5	130	7	182	10	260	14	364
Противопехотные мины ОЗМ-3	шт.	10	43	27	1161	35	1505	70	3010	93	4000	140	6020	186	8000
Противопехотные мины ОЗМ-4	шт.	6	42	28	1176	35	1470	71	2982	95	3990	143	6000	190	7980
Универсальные вышибные камеры УВК	шт.	10	46	26	1196	32	1472	65	2990	87	4000	130	5980	174	8000
Противопехотные мины ОЗМ-160 (собранные)	шт.	1	102	12	1224	15	1530	29	2960	39	3980	58	5920	78	7960

Продолжение

Наименование	Единица измерения	Количество изделий в ящике	Масса брутто одного ящика, кг	Ми-4				Ми-8				Ми-6			
				Дальность полета 230 км. Масса груза 1200 кг		Дальность полета 100 км. Масса груза 1500 кг		Дальность полета 400 км. Масса груза 3000 кг		Дальность полета 300 км. Масса груза 4000 кг		Дальность полета 525 км. Масса груза 6000 кг		Дальность полета 345 км. Масса груза 8000 кг	
				количество мест	масса брутто, кг	количество мест	масса брутто, кг	количество мест	масса брутто, кг	количество мест	масса брутто, кг	количество мест	масса брутто, кг	количество мест	масса брутто, кг
Противопехотные мины МОН-100	шт.	5	45	26	1170	33	1485	66	2970	88	3960	130	5860	175	7870
Противопехотные мины МОН-200	шт.	1	38	31	1180	39	1480	78	2965	105	3990	155	5900	210	7970
Противодесантные мины ПДМ-1М:															
корпуса	шт.	2	54	8	432	10	540	20	1080	28	1512	40	2160	56	3024
взрыватели ВПДМ-1М	шт.	16	56	1	56	1,25	70	2,5	140	3,5	196	5	280	7	392
балластные плиты (комплектно)	шт.	1	40	16	640	20	800	40	1600	56	2240	80	3200	112	4480
Противодесантные мины ПДМ-2 (комплектно)	компл.	1	152	8	1216	10	1520	20	3040	26	3952	40	6080	52	7910
Противодесантные мины ПДМ-3Я (собранные)	шт.	1	175	6	1050	8	1400	15	2620	15	2620	33	5770	33	5770
Якорные речные мины ЯРМ (комплектно) . .	шт.	2	52	23	1196	28	1456	57	2964	77	4000	115	6000	154	8000
Сигнальные мины СМ	шт.	60	36	33	1180	41	1476	83	2988	111	3996	167	6000	222	8000

**УСЛОВНЫЕ ОБОЗНАЧЕНИЯ ВЗРЫВЧАТЫХ ВЕЩЕСТВ ПРИ
МАРКИРОВКЕ ИНЖЕНЕРНЫХ БОЕПРИПАСОВ**

Наименование взрывчатого вещества	Условное обозначение (шифр) взрывчатого вещества
Аммонит 50/50	А-50
Аммонит 80/20	А-80
Гексоген	Г
Пластичное ВВ (Пластит-4)	ПВВ-4
Морская смесь	МС
Сплав тротила, гексогена и алюминиевого порошка .	ТГА
Сплав тротила с гексогеном: тротил/гексоген 50/50	ТГ-50
тротил/гексоген 30/70	ТГ-30
Тротил	Т
Тетрил	Тетр.
ТЭН	ТН

МАРКИРОВКА ИНЖЕНЕРНЫХ БОЕПРИПАСОВ

1. В целях правильной организации учета, хранения, комплектации и транспортировки на инженерных боеприпасах и их упаковке наносятся специальные знаки (надписи), называемые маркировкой.

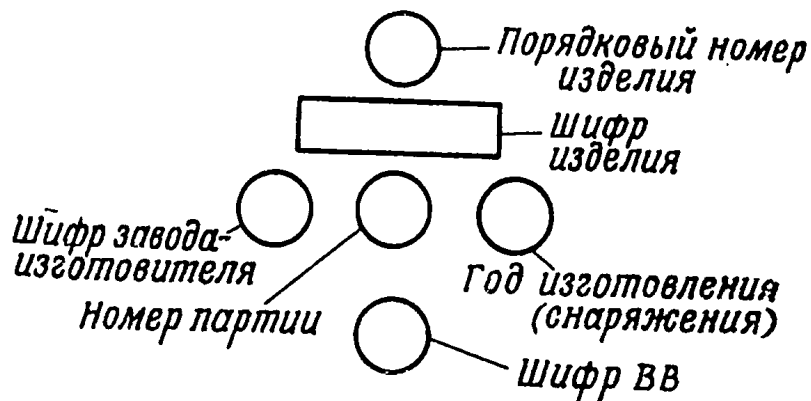
Маркировка наносится маркировочной краской черного цвета на светлых поверхностях и белого цвета на черных. На некоторых боеприпасах маркировка наносится ударным способом, способами литья, прессования или штамповки.

2. Маркировка на инженерные боеприпасы наносится непосредственно на корпусе (на видимом месте).

Каждая мина, заряд, взрыватель имеют маркировку, содержащую:

- шифр изделия;
- шифр завода-изготовителя;
- номер партии;
- год изготовления (снаряжения);
- условное обозначение (шифр) ВВ, которым снаряжен боеприпас.

На некоторых боеприпасах наносится порядковый номер изделия.
Пример маркировки боеприпаса:



На капсюлях-детонаторах, запалах и других капсюльных изделиях маркировка может не наноситься. Для таких изделий маркировочные данные вносятся в этикетку, которая вкладывается в упаковку или наклеивается на нее.

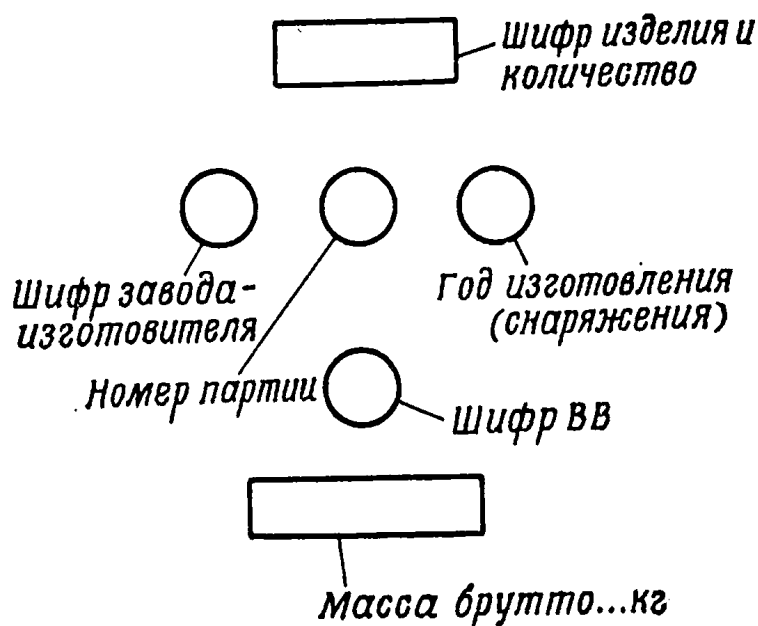
3. На учебных и учебно-имитационных боеприпасах на месте шифра ВВ наносится белая (на учебных) или красная (на учебно-имитационных) полоса шириной 7—10 мм.

На учебных или учебно-имитационных запалах и других капсюльных изделиях наносится соответственно только белая или красная полоса.

4. Каждая тара (упаковочный ящик) с инженерными боеприпасами имеет маркировку, выполненную трафаретом черного цвета и содержащую:

- шифр изделия и количество;
- шифр завода-изготовителя;
- номер партии;
- год изготовления (снаряжения);
- шифр ВВ;
- массу брутто, кг.

Пример маркировки тары:



На таре с учебными и учебно-имитационными боеприпасами на месте шифра ВВ наносится белая (на учебных) или красная (на учебно-имитационных) полоса шириной 15 мм и длиной 100 мм.

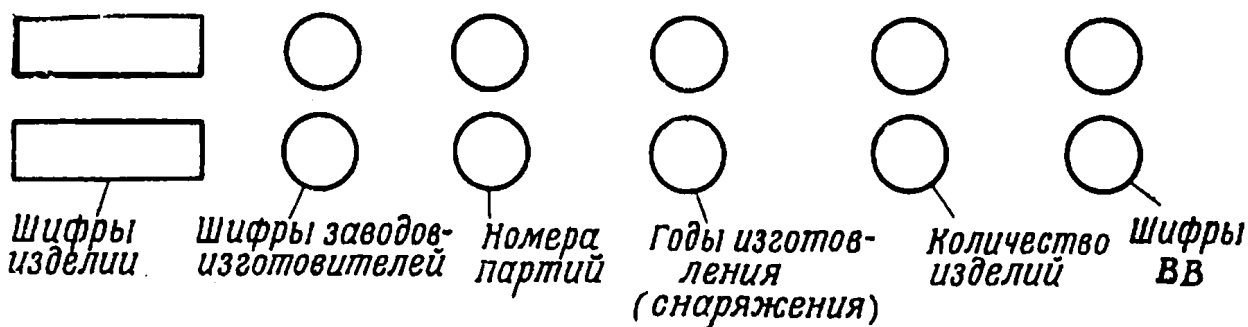
Маркировка наносится на таре для мин и зарядов на торцевой стенке с правой стороны.

На таре для средств взрывания маркировка может быть нанесена на передней стенке.

На крышке тары для инженерных боеприпасов (кроме учебных) наносится знак разрядности груза — равносторонний треугольник со стороной 150 мм с толщиной линии 5—10 мм с числом внутри, обозначающим разряд груза.

5. При упаковке инженерных боеприпасов, состоящих из нескольких составных частей, комплектно в одну тару маркировка каждого изделия наносится в одну строчку.

Пример маркировки тары при комплектной упаковке инженерных боеприпасов:



6. В тару на внутреннюю сторону крышки наклеивается бумажная этикетка, содержащая:

Шифр изделия
Шифр завода-изготовителя
Номер партии
Год изготовления (снаряжения)
Количество изделий
Упаковщик
Контролер

Для инженерных боеприпасов, состоящих из нескольких составных частей, при их комплектной упаковке этикетка имеет форму:

Шифр изделия	Количество изделий	Шифр завода-изготовителя	№ партии	Год изготовления	Предприятие-упаковщик	Упаковщик	Контролер
.....
.....
.....
.....

7. При упаковке средств взрывания в металлические или картонные коробки маркировка наносится на крышках коробок. Вместо маркировки на крышке коробки может наклеиваться этикетка по форме, указанной в п. 6. В каждую коробку вкладывается такая же этикетка.

ПРИЛОЖЕНИЕ 6

**ВРЕМЯ СРАБАТЫВАНИЯ ВРЕМЕННОГО ПРЕДОХРАНИТЕЛЯ
(МЕТАЛЛОЭЛЕМЕНТА № 2) В ЗАВИСИМОСТИ ОТ ТЕМПЕРАТУРЫ**

Температура, °С	+40	+30	+20	+10	0	-10	-20	-30	-40
Время срабатывания, ч — мин:									
среднее	0—13	—	0—28	—	—	—	—	—	15—22
минимум	0—03	0—04	0—07	0—09	0—14	0—23	0—37	1—05	1—56
максимум	0—52	1—16	1—40	3—05	5—00	8—40	15—40	28—50	59—00
Время перехода в боевое положение 80% мин в минном поле	0—15	—	0—35	—	—	—	—	—	21—40

СОСТАВЫ КОМПЛЕКТОВ ИНЖЕНЕРНЫХ БОЕПРИПАСОВ

Наименование комплектов	Элементы, входящие в комплект		Примечание
	наименование	количество, шт.	
Взрыватели			
Взрыватель МУВ	Взрыватель МУВ неснаряженный Запал МД-2 или МД-5М	1 1*	Р-образные боевые чеки упакованы в металлических коробках вместе с взрывателями Во взрыватель установлена Т-образная боевая чека. Р-образные чеки упакованы в металлических коробках вместе с взрывателями Во взрыватель установлена Р-образная боевая чека. Т-образные чеки упакованы в металлических коробках вместе с взрывателями Комплектация зарядом ВВ производится в войсках Комплектация зарядом ВВ производится в войсках Комплектация зарядом ВВ производится в войсках Комплектация зарядом ВВ производится в войсках
Взрыватель МУВ-2	Взрыватель МУВ-2 неснаряженный Запал МД-5М или МД-2	1 1*	
Взрыватель МУВ-3	Взрыватель МУВ-3 неснаряженный Запал МД-5М или МД-2	1 1*	
Взрыватель ВПФ	Взрыватель ВПФ неснаряженный Запал МД-2 или МД-5М	1 1*	
Взрыватель ПВ-42	Взрыватель ПВ-42 неснаряженный Запал МД-2 или МД-5М	1 1*	
Взрыватель ЧМВ-16	Взрыватель ЧМВ-16 неснаряженный Запал МД-5М или МД-2	1 1*	
Взрыватель ЧМВ-60	Взрыватель ЧМВ-60 неснаряженный Футляр деревянный Запал МД-2 или МД-5М 400-г тротиловая шашка	1 1* 1* 2*	

Наименование комплектов	Элементы, входящие в ко
	наименование
Взрыватель ЧМВ-120	200-г тротиловая шашка Мешок зарядный водонепроницае- мый Инструкция Паспорт Взрыватель ЧМВ-120 неснаряженный Футляр деревянный Запал МД-5М или МД-2 400-г тротиловая шашка 200-г тротиловая шашка Инструкция Паспорт Ручка заводная
Взрыватель ЭХВ-7	Взрыватель ЭХВ-7, корпус несна- ряженный с электроконтактной проб- кой Элемент КБ-У-1,5 (1,54ПМЦ-У- 48ч) Дистанционный пускатель Соединительное устройство (у взрывателей изготовления до 1967 г.) Набор сопротивлений (10 шт. на время замедления от 2 до 120 суток) Резиновая прокладка

Комплект	
количество, шт.	Примечание
1*	
1	
1	
1	
1	
1	
1*	
2*	
1*	
1	
1	
1 на 28 взрывателей	
1	
24* на 20 взрывателей	
1 на 2 взрывателя	
3 на 20 взрывателей	
1 комплект	
24 на 20 взрывателей	

Комплектация зарядом ВВ производится в войсках.

Для дистанционного пуска взрывателя по проводам необходим источник постоянного тока напряжением 12—18 В

Комплектация зарядом ВВ производится в войсках

Наименование комплектов	Элементы, входящие в комплект		Примечание
	наименование	количество, шт.	
	Фанерный опорный щиток	1 на 2 взрывателя	
	Войлочная подушка	1 на 20 взрывателей	
	Запал МД-5М или МД-2	1*	

Подрывные заряды

Шашки тротилловые, пластит-4 или другое ВВ для боевого использования	Шашки тротилловые, пластит-4 или другое ВВ	1000 кг	Комплект дан для расчета обеспечения взрывчатого вещества средствами взрывания
	Капсюль-детонатор № 8-А	1300*	
	Зажигательная трубка (ЗТП-50, ЗТП-150 и ЗТП-300)	75*	
	Электродетонатор ЭДП или ЭДП-р	700*	
	Шнур детонирующий	500 м*	
	Шнур огнепроводный	65 бухт* по 10 м	
Шашки тротилловые, пластит-4 или другое ВВ для расхода на боевую подготовку	Фитиль тлеющий	10 м*	Комплект дан для расчета обеспечения взрывчатого вещества средствами взрывания
	Взрыватели различных типов	100*	
	Шашки тротилловые, пластит-4 или другое ВВ	1000 кг	
	Капсюль-детонатор № 8-А	500*	
	Зажигательная трубка (ЗТП-50, ЗТП-150, ЗТП-300)	200*	
	Электродетонатор ЭДП или ЭДП-р	1000*	
Шнур детонирующий	Шнур детонирующий	500 м*	Комплект дан для расчета обеспечения взрывчатого вещества средствами взрывания
	Шнур огнепроводный	20 бухт* по 10 м	
	Фитиль тлеющий	5 м*	

Наименование комплектов	Элементы, входящие в комплект	
	наименование	
Заряд СЗ-1	Заряд СЗ-1 неокончательно снаряженный Электродетонатор ЭДП-р или зажигательная трубка ЗТП	
Заряд СЗ-3	Заряд СЗ-3 неокончательно снаряженный Электродетонатор ЭДП-р или зажигательная трубка ЗТП	
Заряд СЗ-3а	Заряд СЗ-3а неокончательно снаряженный Резиновый шнур с карабинами Анкер Электродетонатор ЭДП-р или специальный взрыватель	
Заряд СЗ-6	Заряд СЗ-6 неокончательно снаряженный Резиновый шнур с карабинами Анкер Электродетонатор ЭДП-р или специальный взрыватель	
Заряд СЗ-6м	Заряд СЗ-6м неокончательно снаряженный Резиновый шнур с карабинами Анкер Электродетонатор ЭДП-р или специальный взрыватель	

Продолжение

Комплект	
количество, шт.	Примечание
1 1*	50% зарядов комплектуются электродетонаторами и 50% — зажига- тельными трубками
1 1*	50% зарядов комплектуются электродетонаторами и 50% — зажига- тельными трубками
1 2 4 на 10 зарядов 1*	75% зарядов комплектуются электродетонаторами и 25% — специаль- ными взрывателями
1 2 2 на 5 зарядов 1*	75% зарядов комплектуются электродетонаторами и 25% — специаль- ными взрывателями
1 2 2 на 5 зарядов 1*	75% зарядов комплектуются электродетонаторами и 25% — специ- альными взрывателями

Наименование комплектов	Элементы, входящие в
	наименование
Заряд СЗ-4П	Заряд СЗ-4П неокончательно снаряженный Шаблон для образования запальных гнезд Лента капроновая Электродетонатор ЭДП Зажигательная трубка ЗТП Капсюль-детонатор № 8-А Детонирующий шнур
Заряд СЗ-1П	Заряд СЗ-1П неокончательно снаряженный Коробка для средств взрывания Вещевой мешок для переноски зарядов Капроновая лента Специальное взрывательное устройство с взрывателем замедленного действия Запал МД-5М
Кумулятивный заряд КЗ-2 (КЗ-1)	Кумулятивный заряд КЗ-2 (КЗ-1) неокончательно снаряженный Электродетонатор ЭДП-р или зажигательная трубка ЗТП
Кумулятивный заряд КЗУ	Кумулятивный заряд КЗУ неокончательно снаряженный Тесьма хлопчатобумажная Электродетонатор ЭДП-р или зажигательная трубка ЗТП

комплект	
количество, шт.	Примечание
<p>1</p> <p>2 на 6 зарядов</p> <p>20 м на 6 зарядов</p> <p>20* на 24 заряда</p> <p>10* на 24 заряда</p> <p>10* на 24 заряда</p> <p>25 м* на 24 заряда</p>	<p>Комплектация зарядов средствами взрывания дана для расчета</p>
<p>1</p> <p>1 на 8 зарядов</p> <p>1 на 8 зарядов</p> <p>30 м на 8 зарядов</p> <p>1* на 8 зарядов</p>	<p>Заряды (по заявке) могут комплектоваться электродетонаторами ЭДП-р или зажигательными трубками по 1 шт. на заряд, а также детонирующим шнуром и капсюлями-детонаторами № 8-А</p>
<p>1*</p> <p>1</p> <p>1*</p>	<p>50% зарядов комплектуются электродетонаторами и 50% — зажигательными трубками</p>
<p>1</p> <p>3 м на 2 заряда</p> <p>1*</p>	<p>50% зарядов комплектуются электродетонаторами и 50% — зажигательными трубками</p>

Наименование комплектов	Элементы, входящие в комплект		Примечание
	наименование	количество, шт.	
Кумулятивный заряд КЗК (кольцевой)	Полукольцевой кумулятивный заряд неокончательно снаряженный	2	Заряды КЗК по заявке могут комплектоваться электродетонаторами ЭДП-р или зажигательными трубками по 1 шт. на заряд, а также детонирующим шнуром и капсулями-детонаторами № 8-А
	Планка со шплинтом	2	
Коробка для средств взрывания	1 на 8 зарядов		
Вещевой мешок	1 на 8 зарядов		
Специальное взрывательное устройство с взрывателем замедленного действия	1* на 8 зарядов		
Заряд СЗ-1Э	Запал МД-5М	1*	
	Заряд СЗ-1Э неокончательно снаряженный	1	
	Шаблон для образования запальных гнезд	3 на 24 заряда	
	Нож для резки	3 на 24 заряда	
	Зажим	44 на 24 заряда	
	Электродетонатор ЭДП или зажигательная трубка ЗТП	1*	
Заряды разминирования			
Удлиненный заряд разминирования УЗ-3	Блок заряда основной БО-УЗ	42	
	Блок с кумулятивным дросселем и тройником БДТ-УЗ	8	
	Блок заряда основной инертного снаряжения	6	
	Запальная кассета ЗК-УЗ	2	

Наименование комплектов	Элементы, входящие в комплект		Примечание
	наименование	количество, шт.	
	Коробка запального устройства К-УЗ	2	
	Запальный стакан СЗ-УЗ	6	
	Тральный каток ТК-УЗ	2	
	Зацепной крюк	4	
	Тяговый трос	2	
	Набор ключей (10 шт.)	2 компл.	
	Электродетонатор ЭДП-р или зажигательная трубка ЗТП	6*	

Противотанковые мины

Мина ТМ-46 с взрывателем МВМ	Мина ТМ-46 неокончательно снаряженная	1	В каждом ящике одна из 5 мин (с маркировкой ТМН-46) имеет на дне запальное гнездо для установки в неизвлекаемое положение с взрывателем МУВ-2 (МУВ-3), снаряженным запалом МД-6Н
	Взрыватель МВМ неснаряженный	1*	
	Запал МД-6	1*	
	Взрыватель МУВ-2 или МУВ-3 неснаряженный	1* на 5 мин	
Мина ТМ-46 с взрывателем МВШ-46	Запал МД-6Н	1* на 5 мин	В каждом ящике одна из 5 мин (с маркировкой ТМН-46) имеет на дне запальное гнездо для установки в неизвлекаемое положение с взрывателем МУВ-2 (МУВ-3), снаряженным запалом МД-6Н
	Мина ТМ-46 неокончательно снаряженная	1	
	Взрыватель МВШ-46 неснаряженный	1*	
	Запал МД-10	1*	
	Взрыватель МУВ-2 или МУВ-3 неснаряженный	1* на 5 мин	
	Запал МД-6Н	1* на 5 мин	

Наименование комплектов	Элементы, входящие в комплект		Примечание
	наименование	количество, шт.	
Мина ТМД-Б	Мина ТМД-Б неокончательно снаряженная	1	Электроввод ЭВ-60 или УЭВ-60 и электрозапальное устройство ЭЗУ-60 применяются при имитации срабатывания мины УИТМ-60, установленной в управляемом минном поле. СП-60, ЭЗУ-60 и срезные чеки являются расходными элементами одноразового применения. Остальные элементы могут использоваться многократно
Мина ТМД-44	Взрыватель МВ-5 неснаряженный	1*	
	Запал МД-2	1*	
Мина ТМК-2	Мина ТМД-44 неокончательно снаряженная	1	
	Взрыватель МВ-5 неснаряженный	1*	
Учебно-имитационная мина УИТМ-60	Запал МД-2	1*	
	Мина ТМК-2 неокончательно снаряженная	1	
	Взрыватель МК-2 неснаряженный с удлинителем	1*	
	Запал МД-7М	1*	
	Детонирующее устройство ДУМ-2	1*	
	Мина УИТМ-60 неснаряженная	1	
	Учебно-имитационный взрыватель УИМВ-60 неснаряженный	1*	
Сигнальный патрон СП-60	10*		
Электроввод ЭВ-60 или упрощенный электроввод УЭВ-60	1* на 10 мин		
Электрозапальное устройство ЭЗУ-60	1*		
Приспособление для разборки и сборки мин	1* на 100 мин		
Ключ с отжимкой	1 на 30 взрывателей		
Срезные чеки	600 на 30 взрывателей		

Наименование комплектов	Элементы, входящие в комплект		Примечание
	наименование	количество, шт.	
Учебно-имитационная мина ТМД-Б (ТМД-44)	Корпус мины ТМД-Б (ТМД-44) неснаряженный	1	
	Учебно-имитационный патрон УИТМД-Б	1*	
	Взрыватель МВ-5 неснаряженный	1*	
	Учебно-имитационный запал УИМД-2	1*	
Противопехотные мины			
Мина ПМД-6	Корпус мины ПМД-6 неснаряженный	1	Т-образные боевые чеки, установочные чеки и шпагат вложены в два корпуса, на которых наклеены ярлыки
	200-г тротиловая шашка	1*	
	Взрыватель МУВ неснаряженный	1*	
	Запал МД-2	1*	
	Установочная чека	4 на 100 мин	
	Шпагат	32 м на 100 мин	
Мина ПМД-6М	Т-образные боевые чеки	110 на 100 мин	Мина может комплектоваться взрывателем МУВ с запалом МД-2. Боевые Т-образные чеки поступают вместе с взрывателями
	Корпус мины ПМД-6М неснаряженный	1	
	200-г тротиловая шашка	1*	
	Взрыватель МУВ-2 (МУВ-3) неснаряженный	1*	
Мина ПМН	Запал МД-5М	1*	
	Мина ПМН неокончательно снаряженная	1	
	Запал МД-9	1*	

Наименование комплектов	Элементы, входящие в комплект	
	наименование	
Мина ПМП (пулевая)	Мина ПМП снаряженная Фанерная опорная шайба Металлический штырь для проби- вания лунок	
Мина ПОМЗ-2М	Корпус мины ПОМЗ-2М неснаря- женный 75-г тротиловая шашка Взрыватель МУВ-2 (МУВ-3) не- снаряженный Запал МД-5М Карабин с проволокой 0,5 м Колышек деревянный Проволока для растяжек	
Мина ПОМЗ-2	Корпус мины ПОМЗ-2 неснаря- женный 75-г тротиловая шашка Взрыватель МУВ-2 (МУВ-3) не- снаряженный Запал МД-2 Карабин с проволокой 0,5 м Колышек деревянный Проволока для растяжек	
Мина ОЗМ-3	Мина ОЗМ-3 неокончательно сна- ряженная Взрыватель МУВ-2 (МУВ-3) не- снаряженный Капсюль-детонатор № 8-А Растяжка в бухте Колышек деревянный	

Продолжение

мплект	
количество, шт.	Примечание
<p>1 1 на 5 мин 1 на 32 мины</p>	<p>Фанерные опорные шайбы поступают в отдельной упаковке</p>
<p>1 1* 1* 1* 1 54 на 22 мины 176 м на 22 мины</p>	<p>При отсутствии взрывателей МУВ-2 (МУВ-3) мина может комплектоваться взрывателем МУВ Р-образные чеки поступают вместе с взрывателями</p>
<p>1 1* 1* 1* 1 50 на 20 мин 160 м на 20 мин</p>	<p>При отсутствии взрывателей МУВ-2 (МУВ-3) и запалов МД-2 мина может комплектоваться взрывателем МУВ и запалом МД-5М. Р-образные чеки поступают вместе с взрывателями</p>
<p>1 1* 1* 1 1</p>	<p>При отсутствии взрывателей МУВ-2 (МУВ-3) мина может комплектоваться взрывателем МУВ. Второй колышек изготавливается в войсках</p>

Наименование комплектов	Элементы, входящие в комплект	
	наименование	
Мина ОЗМ-4	Мина ОЗМ-4 неокончательно снаряженная Взрыватель МУВ-2 неснаряженный с Р-образной чекой Запал для мины ОЗМ-4 Растяжка на катушке Кольшек деревянный	
Мина ОЗМ с УВК	Универсальная вышибная камера УВК Артиллерийский осколочный или осколочно-фугасный снаряд калибром 85 мм или 122 мм или минометная мина калибром 120 мм	
Мина ОЗМ-160	Ствол ОЗМ-160 Снаряд мины ОЗМ-160 Вышибная камера ОЗМ-160 Кабель П-276	
Мина МОН-100	Мина МОН-100 неокончательно снаряженная Приспособление для установки и крепления	
Мина МОН-200	Электродетонатор ЭДП-р Мина МОН-200 неокончательно снаряженная Приспособление для установки и крепления Электродетонатор ЭДП-р	

Комплект	
количество, шт.	Примечание
1	Взрыватели МУВ-2 (МУВ-3) и запалы в коробках вложены в ящик с минами
1	
1	
1	
2	
1	Могут использоваться трофейные снаряды и мины сходных калибров
1*	
1	Мины могут поступать в сборе. В ящик с камерами вложен торцовый гаечный ключ. Допускается комплектация кабелем НРШМ или РШМ и другим
1	
1	
100 м	
1	
1	Мина в данной комплектации предназначена для применения с КРАБ-ИМ или подрывной машинкой
1*	То же
1	
1	
1*	
1*	

Наименование комплектов	Элементы, входящие в комплект		Примечание	
	наименование	количество, шт.		
Учебно-имитационная мина УИПМД-6 (УИПМД-6М)	Корпус мины ПМД-6 (ПМД-6М) неснаряженный	1	Мина может комплектоваться взрывателем МУВ-2 (МУВ-3) и учебно-имитационным запалом УИМД-5М. Т-образные чеки в этом случае поступают вместе с взрывателями	
	Учебно-имитационный патрон УИПМД-6	1*		
	Взрыватель МУВ неснаряженный	1*		
	Учебно-имитационный запал УИМД-2	1*		
	Установочная чека	4 на 100 корпусов ПМД-6		
	Шпагат	32 м на 100 корпусов ПМД-6		
	Т-образные боевые чеки	110 на 100 корпусов ПМД-6		
	Мина УИПОМЗ-2	Корпус мины ПОМЗ-2 снаряженный		1
		Учебно-имитационный патрон УИПОМЗ-2		1*
		Взрыватель МУВ неснаряженный		1*
Учебно-имитационный запал МД-2		1*		
Карабин с проволокой 0,5 м		1		
Кольшеч деревянный		54 на 22 мины		
Проволока для растяжек		176 м на 22 мины		

Наименование комплектов	Элементы, входящие в комплект		Примечание
	наименование	количество, шт.	
Противодесантные мины			
Мина ПДМ-1М	Мина ПДМ-1М (корпус) неокончательно снаряженная	1	<p>Запал МД-10 вложен во взрыватель ВПДМ-1М на место для сахарной шашки.</p> <p>Сахарные шашки (20 шт. в коробке) вложены в одну из четырех коробок с взрывателями ВПДМ-1М.</p> <p>Штанги, чеки и болты с барашковыми гайками поступают в упаковке с минами.</p> <p>Балластные плиты поступают без упаковки, связанными по 2 шт.</p> <p>Ключ вложен в упаковку с взрывателями.</p> <p>Ножовка вложена в одну из упаковок с минами</p>
	Взрыватель ВПДМ-1М неснаряженный	1*	
	Запал МД-10	1	
	Штанга	1	
	Чека	1	
	Болт с барашковой гайкой	2	
	Балластная плита	1	
	Ключ для сборки мины	1 на 16 взрывателей	
	Сахарная шашка (предохранитель)	20 на 16 взрывателей	
	Ножовка и 9 полотен к ней	1 на 100 мин	
Мина ПДМ-1	Мина ПДМ-1 (корпус) неокончательно снаряженная	1	<p>Штанги, чеки и болты с барашковыми гайками поступают в упаковке с минами.</p> <p>Сахарные шашки (20 шт. в коробке) вложены в одну из коробок с взрывателями. Балластные плиты поступают без упаковки, связанными по 2 шт.</p> <p>Ключ вложен в упаковку с взрывателями.</p> <p>Ножовка вложена в одну из упаковок с минами</p>
	Взрыватель ВПДМ-1 снаряженный	1*	
	Штанга	1	
	Чека	1	
	Болт с барашковой гайкой	2	
	Балластная плита	1	
	Ключ для сборки мин	1 на 16 взрывателей	
	Сахарная шашка (предохранитель)	20 на 16 взрывателей	
	Ножовка и 9 полотен к ней	1 на 100 мин	

Наименование комплектов	Элементы, входящие в ко
	наименование
Мина ПДМ-2	<p>Мина ПДМ-2 (корпус) неокончательно снаряженная Взрыватель ВПДМ-2 неснаряженный Запал МД-10 Штанга Чека Фланец с контргайкой Болт М12×25 Шайбы для крепления листов Нижняя балка Верхняя балка Телескопическая стойка Растяжки Стальные листы Ключ для сборки мины</p> <p>Сахарная шашка (предохранитель)</p>
Мина ПДМ-3Я	<p>Мина ПДМ-3Я (корпус) неокончательно снаряженная Якорь (плита с откидным щитом) Вьюшка с минрепом, штерт-груз с чекой и 2 стропки с талрепами Контактный замыкатель Батарея БАТ-3Я Сахарная рвушка со стропками Предохранительный прибор Осушитель</p>

Комплект	
количество, шт.	Примечание
1	
1*	Запал МД-10 вложен во взрыватель ВПДМ-2 на место для сахарной шашки.
1	Штанги, чеки, фланцы, болты и шайбы поступают в упаковке с минами.
1	
1	Сахарные шашки (20 шт. в коробке) вложены в одну из коробок с взрывателями.
4	
8	Балки, стойка и растяжки (1 компл.) уложены в отдельной упаковке.
1	
1	Стальные листы поступают по 8 шт. в связке.
4	
4	Ключ вложен в упаковку с взрывателями
1 на 16 взрывателей	
20 на 16 взрывателей	
1	
1 компл.	Осушители и коробка с сахарными шашками упакованы вместе с предохранительными приборами.
1 компл.	Остальные элементы комплекта поступают раздельно в упаковках
3	
1	
1	
1	
1	

Наименование комплектов	Элементы, входящие в комплект		Примечание
	наименование	количество, шт.	
Якорная речная мина ЯРМ	Сахарные шашки: № 1—3	Одна коробка на 5 мин, в которой упаковано: № 1—7 шт. № 2—7 шт. № 3—6 шт. 1*	Крестовины поступают в упаковке с минами. Сахарные шашки (2 шт.) вложены в коробки с взрывателями
	Электродетонатор ЭДП-р Электрохимический взрыватель ЭХВ-7 с электроконтактной пробкой Монтажный инструмент Мина ЯРМ неокончательно снаряженная Взрыватель ВРМ снаряженный Сахарная шашка Крестовина Ключ	1 компл. * 1 компл. на 50 мин 1 1* 1 1 1 на 2 мины	
Специальные мины			
Сигнальная мина СМ	Мина СМ неокончательно снаряженная	1	Мина может комплектоваться взрывателем МУВ
	Взрыватель МУВ-2 (МУВ-3) неснаряженный	1	
	Растяжка	1	
	Деревянный колышек	1	

Наименование комплектов	Элементы, входящие в комплект		Примечание
	наименование	количество, шт.	
Подледные мины: активная ПМА пассивная ПМП	Мина ТМ-46 неокончательно снаряженная	1*	Мины ПМА и ПМП применяются совместно. Комплектация мин взрывателями производится в соотношении: на 3 взрывателя ВПМА дается 22 взрывателя ВПМП
	Взрыватель подледной мины активной ВПМА	1*	
	Мина ТМ-46 неокончательно снаряженная	1*	
	Взрыватель подледной мины пассивной ВПМП	1*	

Примечания: 1. Элементы комплектов, отмеченные звездочкой *, являются самостоятельной номенклатурой инженерных боеприпасов. Они поступают в отдельных упаковках и указываются в заявках, накладных и других документах отдельной позицией.

2. Учебные (инертного снаряжения) и учебно-имитационные боеприпасы, исключая приведенные в таблице (УИТМ-60, ТМД-Б (ТМД-44), УИПМД-6 (УИПМД-6М) и УИПОМЗ-2), имеют комплектацию, аналогичную боевым.

ПОДРЫВНОЙ ЗАРЯД СЗ-1Э

Подрывной заряд СЗ-1Э из эластичного взрывчатого вещества предназначается для разрушения элементов конструкций из металла, железобетона и дерева.

Тактико-технические характеристики

Тип заряда	Фугасный, ленточный, без оболочки
Боевая эффективность	Один слой ленты перебивает элементы конструкций толщиной: деревянные — 250 мм железобетонные (выбивание бетона) — 100 мм стальные листы — 10 мм
Масса заряда	1 кг
Тип ВВ	Эластичное ЭВВ-11
Габаритные размеры заряда:	
ленты:	
длина	2000 мм
ширина	50 мм
толщина	7 мм
рулона (свернутой ленты):	
диаметр	140 мм
высота	50 мм
Температурный диапазон применения	—40° до +50° С
Способы крепления к элементам конструкций	С помощью стальных зажимов и подручных средств
Время крепления заряда к элементам конструкций	3—5 мин
Средства взрывания	Электродетонатор ЭДП (ЭДП-р), зажигательная трубка ЗТП, детонирующий шнур, запал МД-5М

Устройство и применение

Заряд СЗ-1Э (рис. 141) представляет собой гибкую ленту, сформированную из эластичного взрывчатого вещества ЭВВ-11.

Для удобства транспортирования и хранения заряд свертывается в рулон вокруг картонной трубки и упаковывается в полиэтиленовый мешок. Слои заряда в рулоне отделены друг от друга фторопластовой пленкой, которая предохраняет их от слипания между собой.

Заряды комплектуются стальными зажимами для их крепления на подрываемых элементах конструкций, ножами для разрезания заряда на отрезки требуемой длины и шаблонами для изготовления в массе взрывчатого вещества запальных гнезд под средства взрывания.

Учебный подрывной заряд (СЗ-1ЭУ) имеет такую же конструкцию, как и боевой (СЗ-1Э), отличается только тем, что формируется из инертного эластичного состава.

Подрывной заряд СЗ-1Э может применяться в виде ленты (удлиненный заряд) и в виде рулона (сосредоточенный заряд).

Из зарядов СЗ-1Э при взрывных работах изготавливаются заряды необходимой массы и формы в зависимости от поперечного сечения перебиваемого элемента (рис. 142). Масса заряда определяется расчетом в соответствии с указаниями Руководства по подрывным работам (Воениздат, 1969) так же, как и для зарядов из пластита-4. Форма заряда определяется формой поперечного сечения и материалом перебиваемого элемента.

В зависимости от конструкции и размеров разрушаемого элемента может применяться часть заряда, один заряд или несколько зарядов. Отрезок заряда необходимой длины отрезается острым ножом на весу или на неметаллической подкладке.

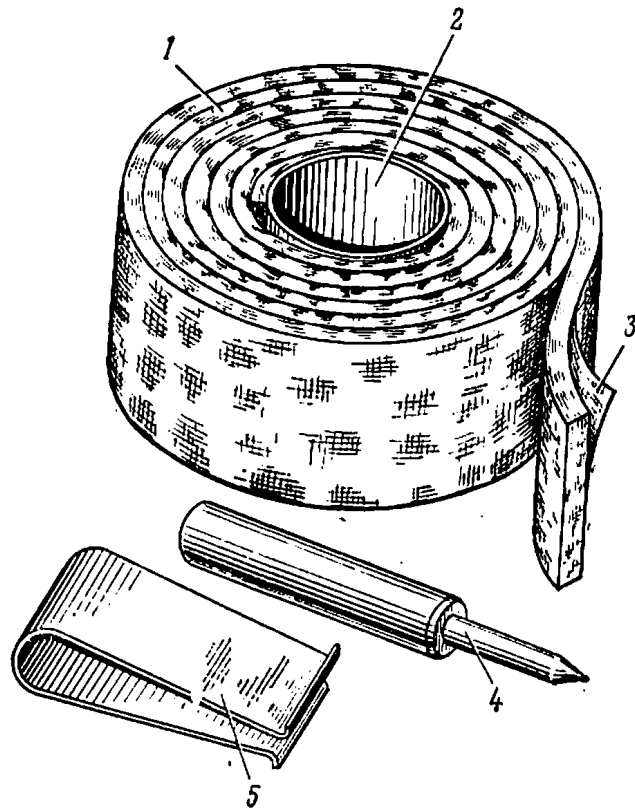


Рис. 141. Заряд из эластичного ВВ СЗ-1Э, свернутый в рулон:

1 — заряд; 2 — картонная трубка; 3 — пленка; 4 — шаблон для образования запального гнезда; 5 — зажим

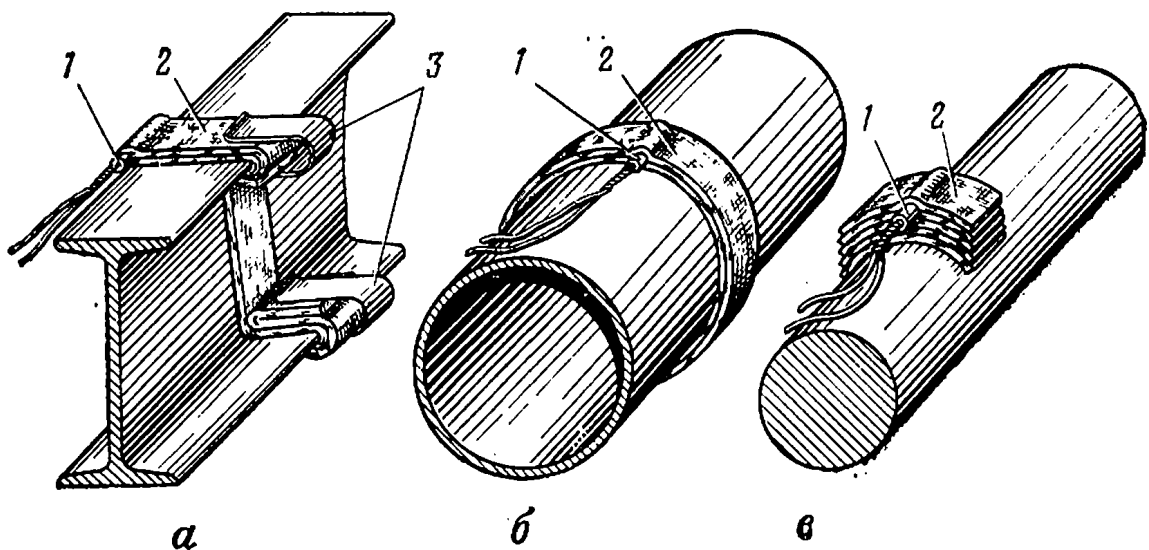


Рис. 142. Подрывание различных элементов металлических конструкций зарядами СЗ-1Э:

а — двутавровой балки; б — трубы; в — стержня; 1 — электродетонатор; 2 — заряд СЗ-1Э; 3 — зажимы

В полевых условиях из зарядов СЗ-1Э можно изготавливать заряды других форм и массы путем перегибания их, наращивания по длине и ширине, а также сворачиванием в виде конуса для изготовления кумулятивных зарядов.

Крепление заряда на разрушаемом объекте осуществляется стальными зажимами или подручными средствами.

Крепление средств взрывания осуществляется в запальных гнездах, изготовленных с помощью шаблона, в массе ВВ или между слоями заряда.

Для взрывания с помощью детонирующего шнура ДШ-В заряд обертывается тремя-четырьмя витками, плотно прилегающими друг к другу и к заряду, или конец ДШ-В с тремя-четырьмя узлами помещается между слоями, после чего слои заряда прижимаются друг к другу стальными зажимами.

При использовании упаковки (ящика) с зарядами в качестве сосредоточенного заряда необходимо:

— установить (если требуется — закрепить) ящик с зарядами на разрушаемом объекте;

— сорвать фанерный щиток, закрывающий отверстие в крышке ящика;

— через отверстие в крышке ящика вставить электродетонатор (зажигательную трубку, запал МД-5М) между слоями заряда.

Подготовка и приведение в действие средств взрывания производятся в соответствии с требованиями по их применению.

Применение заряда СЗ-1Э наиболее целесообразно для перебивания стальных элементов конструкций и там, где требуется получить минимальное побочное действие разрушения.

Стальные листы перебиваются удлиненными зарядами, плотно прилегающими к их поверхности. Для полного перебивания листов лента заряда должна перекрывать их поверхность по всей ширине. В случае устройства пробойн зарядом перекрывается только часть поверхности листа, равная величине пробойны.

Стальные балки (швеллеры, двутавры и т. д.) перебиваются удлиненными зарядами, которые плотно закрепляются на их поперечном сечении. При этом части заряда, располагающиеся с противоположных сторон полок или стенок балок, необходимо устанавливать со сдвигом одна относительно другой по длине балки (рис. 142, а).

Стальные трубы подрываются удлиненными зарядами, установленными на наружной поверхности (рис. 142, б). Удлиненный заряд должен охватывать не менее $3/4$ окружности трубы.

Стальные тросы перебиваются зарядом или его отрезком, обвитым вокруг троса по кольцу, или парными сосредоточенными зарядами, закрепленными с противоположных сторон троса со сдвигом одного по отношению к другому. Взрыв обоих зарядов производится одновременно.

Стальные стержни, прутья, бруски и т. п. подрываются кольцевыми, сосредоточенными или кумулятивными зарядами, изготовленными из СЗ-1Э (рис. 142, в).

Деревянные элементы сооружений (бревна, брусья, пакеты бревен, кусты свай) подрываются сосредоточенными зарядами или закрепленными по всему периметру подрываемого элемента удлиненными зарядами.

Железобетонные элементы конструкций толщиной до 100 мм разрушаются одним слоем заряда. На месте подрыва происходит полное выбивание бетона. Для выбивания бетона с частичным перебиванием арматуры необходимо два слоя заряда. При толщине подрываемых железобетонных элементов конструкций более 100 мм целесообразно заряды устанавливать таким образом, чтобы части заряда на противоположных сторонах подрываемых элементов располагались со смещением. Железобетонные элементы конструкций можно разрушать зарядами СЗ-1Э, используемыми в качестве сосредоточенных.

В таблице приведено потребное количество слоев заряда СЗ-1Э для перебивания стальных и железобетонных элементов различной толщины.

Заряды и комплект приспособлений к ним хранятся и транспортируются в деревянных ящиках размером 528×524×246 мм. В ящик упаковываются:

24 заряда СЗ-1Э;

44 стальных зажима;

3 шаблона для изготовления запальных гнезд в массе ВВ заряда;

3 ножа для разрезания зарядов на отрезки нужной длины.

Масса ящика с зарядами и комплектом приспособлений — 39 кг.

Сталь		Железобетон		
толщина, см	количество слоев	толщина, см	количество слоев	
			для выбивания бетона	для выбивания бетона с частичным перебиванием арматуры
До 1	1	До 10	1	2
1—1,5	2	15	2	4
1,5—2	3	20	3	6
2—2,5	4	25	4	8
2,5—3	5	30	6	12
		40	8	16

Примечание. При количестве слоев более 7 они устанавливаются в два ряда по ширине.

СОДЕРЖАНИЕ

	Стр.
Общие положения	3
1. Взрывчатые вещества для снаряжения инженерных боеприпасов	6
1.1. Общие сведения	—
1.1.1. Иницирующие взрывчатые вещества	7
1.1.2. Бризантные взрывчатые вещества	8
1.1.3. Метательные взрывчатые вещества (пороха)	10
2. Средства взрывания	11
2.1. Капсюли-детонаторы и капсюли-воспламенители	—
2.1.1. Лучевые капсюли-детонаторы № 8-А, № 8-М и ТАТ-1-Т	—
2.1.2. Накольные капсюли-детонаторы КД-МВ и М-1	13
2.1.3. Капсюли-воспламенители КВ-11 и КВ-11а	14
2.2. Электровоспламенители и электродетонаторы	—
2.2.1. Электровоспламенители	—
2.2.2. Электродетонаторы ЭДП и ЭДП-р	15
2.3. Огнепроводные и детонирующие шнуры	17
2.3.1. Огнепроводные шнуры ОШП, ОШДА и ОША	—
2.3.2. Детонирующие шнуры ДШ-Б, ДШ-В и ДШ-А	18
2.4. Зажигательные трубки ЗТП-50, ЗТП-150 и ЗТП-300	19
2.4.1. Зажигательная трубка с механическим воспламенителем	20
2.4.2. Зажигательная трубка с терочным воспламенителем	21
2.5. Запалы МД-2 и МД-5М	—
2.6. Минные взрыватели мгновенного действия	23
2.6.1. Взрыватель МУВ	—
2.6.2. Взрыватели МУВ-2 и МУВ-3	24
2.6.3. Взрыватель ВПФ	27
2.6.4. Взрыватель ПВ-42	28
2.7. Минные взрыватели замедленного действия	31
2.7.1. Взрыватель ЧМВ-16	32
2.7.2. Взрыватель ЧМВ-60	36
2.7.3. Взрыватель ЧМВ-120	39
2.7.4. Взрыватель ЭХВ-7	45
3. Подрывные заряды	52
3.1. Тротильные шашки	—
3.2. Брикетты из пластита-4	53
3.3. Аммонитовые брикетты	—
3.4. Сосредоточенные заряды СЗ-1, СЗ-3, СЗ-3а, СЗ-6 и удлиненные заряды СЗ-6м, СЗ-4П и СЗ-1П	—
3.5. Кумулятивные заряды КЗ-2 (КЗ-1), КЗУ и КЗК	60

	Стр.
4. Заряды разминирования	65
4.1. Удлиненный заряд разминирования УЗ-3	—
5. Противотанковые мины	77
5.1. Общие положения	81
5.2. Мина ТМ-46 (ТМН-46)	89
5.3. Мины ТМД-Б и ТМД-44	93
5.4. Мина ТМК-2	98
5.5. Мина УИТМ-60	108
6. Противопехотные мины	—
6.1. Общие положения	109
6.2. Мины ПМД-6М и ПМД-6	113
6.3. Мина ПМН	117
6.4. Мина ПМП	119
6.5. Мины ПОМЗ-2М и ПОМЗ-2	125
6.6. Мина ОЗМ-3	129
6.7. Мина ОЗМ-4	132
6.8. Мина ОЗМ с УВК	135
6.9. Мина ОЗМ-160	140
6.10. Мины МОН-100 и МОН-200	146
7. Противодесантные мины	—
7.1. Общие положения	147
7.2. Мина ПДМ-1М	152
7.3. Мина ПДМ-1	153
7.4. Мина ПДМ-2	158
7.5. Мина ПДМ-3Я	178
7.6. Мина ЯРМ	185
8. Специальные мины	—
8.1. Сигнальная мина СМ	188
8.2. Подледные мины	—
Приложения:	
1. Основные данные по упаковке инженерных боеприпасов	192
2. Нормы погрузки инженерных боеприпасов на автомобили	202
3. Нормы погрузки инженерных боеприпасов на вертолеты	210
4. Условные обозначения взрывчатых веществ при маркировке инженерных боеприпасов	216
5. Маркировка инженерных боеприпасов	—
6. Время срабатывания временного предохранителя (металлоэлемента № 2) в зависимости от температуры	219
7. Составы комплектов инженерных боеприпасов	220
8. Подрывной заряд СЗ-1Э	236

ИНЖЕНЕРНЫЕ БОЕПРИПАСЫ
Книга первая

Редактор В. Ф. Машевский
Технический редактор Е. Н. Слепцова
Корректор Н. А. Фомина

Сдано в набор 27.11.75. Подписано в печать 10.9.76.
Формат 60×90¹/₁₆. Печ. л. 15¹/₄. Усл. печ. л. 15,25. Уч.-изд. л. 15,250

Изд. № 5/2623 дсп

Зак. 461 дсп