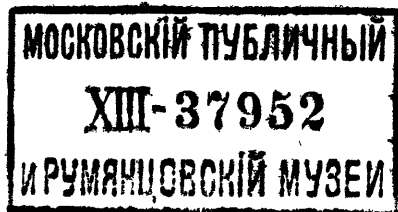


О П И С А Н І Е
РУЧНОЙ ДИСТАНЦИОННОЙ ГРАНАТЫ

И

ПРАВИЛА ОБРАЩЕНІЯ СЪ НЕЮ

НА СЛУЖБѢ.



С.-ПЕТЕРБУРГЪ.

Типографія «Артиллерійскаго Журнала», Фурштатская, № 21.

1913.

ОПИСАНІЕ РУЧНОЙ ДИСТАНЦІОННОЙ ГРАНАТЫ И ПРАВИЛА ОБРАЩЕНІЯ СЪ НЕЮ НА СЛУЖБѢ.

Описаніе устройства гранаты.

(Чертежъ 1, 2, 3).

1. Ручная дистанціонная граната состоитъ изъ тонкой цинковой оболочки съ деревянной рукояткою, ударнаго механизма, заряда, осколковъ и запала.

Устройство, очертаніе всѣхъ частей гранаты и матеріаль, изъ котораго онѣ изготовлены, указаны на прилагаемомъ чертежѣ и въ вѣдомости частей гранаты.

2. Оболочка состоитъ изъ коробки (1) съ дномъ (3) и крышкой (2) и снабжается крючкомъ (31) для носки гранаты и особой накладной (7), подъ которой расположенъ ударный механизмъ. Деревянная рукоять (6) скрѣпляется съ оболочкой при помощи шурупа (4), кольца (5) съ четырьмя угольниками и шпильки (27).

3. Ударный механизмъ состоитъ изъ ударника (20) съ рукояткой (22), спиральной пружины (23), прикрѣпленнаго къ оболочкѣ кольца (21) и чеки (10); одинъ конецъ ударника заостренъ, а другой имѣетъ головку, за которую захватываетъ своею вилкою (33) оттяжка (24), вращающаяся на оси (27) и снабженная спиральной пружиной (30) и штифтомъ (25). Въ качествѣ дополнительнаго предохранителя гранаты, на рукоятку одѣвается кольцо (39), охватывающее своей узкою частью оттяжку, а широкимъ концомъ прилегающее къ деревянному упору, вдѣланному въ рукоятку.

4. Разрывной зарядъ состоитъ, приблизительно, изъ 1,4 фунта взрывчатого вещества (мелинита или тротила) и имѣетъ форму восьмигранной призмы (32) съ углубленіемъ по оси, для помѣщенія запала.

5. Осколки помѣщаются между зарядомъ и оболочкой и состоятъ изъ рѣшетокъ (18, 18а, 18б) (т.-е. металлическихъ пластинокъ съ крестообразными прорѣзьями), располагаемыхъ по бокамъ гранаты, и изъ 550. треугольныхъ пластинокъ (19), сложенныхъ въ стопки по ея угламъ.

6. Послѣ того, какъ въ оболочку гранаты будутъ помѣщены зарядъ и осколки, она покрывается крышкой съ припаяннымъ наперсткомъ (13); затѣмъ крышка припаявается къ оболочкѣ, и, такимъ образомъ, разрывной зарядъ получаетъ герметическую укупорку.

7. Запаль состоитъ изъ алюминіевой запальной трубки (11), малаго капсюля (29), дистанціонной трубки (12) и капсюля-детонатора (28). Продольный каналъ запальной трубки и оба колѣна его, прилегающія къ малому капсюлю и къ трубкѣ (12), заполняются стопиномъ для передачи огня отъ малаго капсюля къ дистанціонному составу. Выходы этого канала закупориваются кусочками фибры или пробки, замазываются мастикой и покрываются лакомъ.

Собранный запаль вставляется въ гранату такимъ образомъ, чтобы его длинный конецъ съ капсюлемъ-детонаторомъ входилъ въ наперстокъ (13), а короткое колѣно — въ каналъ ударнаго механизма. Запаль удерживается отъ выпаданія заверткой (14) и зацѣпомъ (16).

8. Для предохраненія отъ дѣйствія сырости, металлическія части гранатъ лудятся и затѣмъ смазываются вазелиномъ, а мѣста соединенія частей запала покрываются шеллаковымъ лакомъ. Кромѣ того, гранаты и запалы помѣщаются, отдѣльно другъ отъ друга, въ герметическую укупорку.

Укупорка гранатъ и запаловъ.

9. Гранаты по 25 шт. герметически укупориваются въ ящикъ изъ оцинкованнаго желѣза (чертежъ 4), снабженный внутренними деревянными прокладками для устраненія порчи гранатъ при перевозкѣ, и помѣщаемый въ наружный деревянный ящикъ. Для откупориванія ящика съ гранатами, необходимо разрѣзать желѣзный обручъ, кото-

рымъ запломбированъ паружный деревянный ящикъ, отвинтить шурупы, скрѣпляющіе крышку со стѣнками и, при помощи желѣзнаго ключа, находящагося въ каждомъ деревянномъ ящикѣ, снять ленту, соединяющую крышку желѣзной коробки съ ея стѣнками.

Снявъ эту крышку, слѣдуетъ вынуть деревянную рамку и прокладки и затѣмъ уже осторожно вынимать изъ коробки гранаты.

Запалы вставляются по 25 шт. въ деревянные колодки съ отверстіями и герметически укупориваются въ цинковыя коробки. По 8 такихъ коробокъ укладываются въ деревянный ящикъ (чертежъ 5), содержащій 200 запаловъ. При каждомъ деревянномъ ящикѣ находится ключъ для откупориванія цинковыхъ коробокъ. Укупорка гранатъ и запаловъ, передъ отправленіемъ ихъ на службу, подвергается повѣркѣ на герметичность.

Дѣйствіе механизма гранатъ и повѣрка ихъ въ войскахъ.

10. Гранаты, вынутыя изъ герметической укупорки, обтирають ветошью отъ смазки и снимають кольца съ рукоятокъ, предварительно обрѣзавъ шнуры.

Взявъ коробку гранаты въ лѣвую руку (рукоятку къ себѣ, механизмомъ вверхъ) и не касаясь оттяжки, отводятъ правой рукой рукоятку ударника (22) къ себѣ и затѣмъ лѣвой рукой вдвигаютъ чеку (10) вправо до отказа. Въ такомъ положеніи чека и ударникъ, благодаря своему очертанію, взаимно удерживаютъ другъ друга: движеніе ударника впередъ возможно лишь послѣ удаленія чеки, а выдвиганіе чеки — лишь послѣ оттягиванія ударника.

Затѣмъ на рукоятку гранаты одѣваютъ кольцо (39), такъ, чтобы его узкая часть охватывала бы оттяжку, а широкая часть прилегала бы къ деревянному упору, вдѣланному въ рукоятку.

Взявъ гранату въ правую руку и нажимая самыми концами четырехъ пальцевъ на обращенную *влево* оттяжку, выдвигаютъ чеку (10). Теперъ ударникъ удерживается только вилкою оттяжки, которая, въ свою очередь, придерживается пальцами руки и предохранительнымъ кольцомъ (39). Поддерживая коробку гранаты лѣвой рукой, правую сдерживаютъ это кольцо. Тогда оттяжка, подъ давленіемъ пружины (30)

повернется около своей оси и отпустить ударникъ, который подъ дѣйствіемъ пружины (23) двинется впередъ.

11. Если бы въ гранату былъ вставленъ запаль, то ударникъ воспламенилъ бы малый капсюль (29); пламя отъ него передалось бы стонину въ продольномъ каналѣ трубки (11) дистанціонной трубкѣ (12).

Черезъ 4 секунды эта трубка догоритъ до конца и воспламенитъ капсюль-детонаторъ (28), снаряженный гремучей ртутью, который вызоветъ взрывъ всей гранаты.

Но такъ какъ въ гранату еще не было вставлено запала, то спускъ ударника не причинитъ никакого вреда и послужитъ лишь для повѣрки дѣйствія механизма.

12. Каждая граната со взведеннымъ ударникомъ, вдвинутой на мѣсто чекой (10) и одѣтымъ кольцомъ (39), подготовленная согласно § 10, подвергается въ войскахъ слѣдующей повѣркѣ:

а) При нажиманіи концами пальцевъ на оттяжку и отпусканіи ее, ударникъ долженъ легко слѣдовать за движеніями вилки.

б) При нажатой оттяжкѣ и отодвинутомъ ударникѣ чека (10) должна легко двигаться вправо и влево; если же ударникъ не оттянуть, то чека не должна выдвигаться и освобождать его.

в) Оттянувъ ударникъ и выдвинувъ чеку, слѣдуетъ отпустить оттяжку, разжавъ пальцы правой руки и поддерживая гранату лѣвой рукою; въ исправной гранатѣ надѣтое на рукоятъ кольцо (39) не должно освободить оттяжки и ударника.

г) Кольцо (39) должно легко сдвигаться съ рукоятки, послѣ чего пружина (23) должна энергично послать ударникъ впередъ. Такой повѣркѣ каждую гранату подвергаютъ 2 или 3 раза, съ цѣлью убѣдиться въ полной исправности ея механизма и удалить изъ него избытокъ смазки и случайно попавшій соръ.

13. Раскупориваніе ящичковъ, обтираніе и повѣрка гранатъ производится подъ наблюденіемъ офицера, которому будетъ поручена задача гранатъ метальщикамъ. Неисправныя гранаты не выдаются на руки, но оставляются до особаго распоряженія.

О всѣхъ неисправностяхъ гранатъ и укупорки ихъ войска сообщаютъ въ установленномъ порядкѣ Главному Артиллерійскому управленію. Н

Обращеніе съ гранатами, выданными войскамъ.

14. Гранаты со взведенными ударниками, вдвинутыми на мѣсто чеками (10) и одѣтыми на рукоятки кольцами (39) послѣ указанной выше повѣрки механизма, съ соответственнымъ числомъ запаловъ, выдаются на руки метальщикамъ, подъ наблюдениемъ офицера, который обязанъ удостовѣриться въ исправности каждой выдаваемой гранаты.

15. Для бросанія боевыхъ гранатъ назначаются лишь такіе люди, которые были предварительно хорошо ознакомлены съ ихъ устройствомъ и дѣйствіемъ и обучены бросанію холостыхъ учебныхъ гранатъ.

16. Гранаты носятъ на пояскомъ ремнѣ, за который зацѣпляются своими крючками (31). Не возбраняется примѣнять и другой порядокъ носки, обеспечивающій сохранность гранаты. Запалы носятъ отдѣльно и предохраняются отъ толчковъ и ударовъ, а также отъ продолжительнаго дѣйствія влаги. Для этого ихъ можно помѣщать въ свободное отдѣленіе патронной сумки.

Граната безъ запала совершенно безопасна въ обращеніи; даже попаданіе винтовочной пули новаго образца не вызываетъ взрыва гранаты, которая, въ большинствѣ случаевъ, разбивается при этомъ на куски; въ рѣдкихъ случаяхъ разрывной зарядъ гранаты отъ удара пули загорается и спокойно сгораетъ, съ выдѣленіемъ чернаго дыма. Горѣніе длится нѣсколько минутъ. Попаданіе пули въ гранату со вставленнымъ запаломъ, — особенно — вблизи отъ капсюля, — причинитъ взрывъ; поэтому вкладываніе запала въ гранату слѣдуетъ производить незадолго передъ бросаніемъ.

17. Для вкладыванія запала въ гранату метальщикъ снимаетъ ее съ пояса и удостовѣряется, что ударникъ взведенъ и надежно удерживается чекою и кольцомъ. Отвернувъ завертку (14) и осмотрѣвъ каналы гранаты и запаль, метальщикъ вставляетъ запаль на мѣсто и закрѣпляетъ его заверткой такъ, чтобы конецъ ея вошелъ въ округленный вырѣзъ зацѣпа (16).

Бросаніе гранаты.

18. Взявъ гранату поудобнѣе въ правую руку и помѣстивъ кольцо (39) между среднимъ и безымяннымъ пальцами, метальщикъ нажи-

маетъ *концами* четырехъ пальцевъ на оттяжку, обращенную *влево*, а большимъ пальцемъ придерживаетъ кольцо. Передъ самымъ взмахомъ онъ вытягиваетъ чеку (10) до отказа и бросаетъ гранату въ непріятеля, *удерживая въ рукѣ кольцо*. При этомъ происходитъ спускъ ударника, воспламененіе малаго капсюля и дистанціоннаго состава, а черезъ 4 секунды— разрывъ гранаты.

Если же граната будетъ брошена или случайно обронена съ оставшимся въ рукояткѣ кольцомъ, то взрыва ея не послѣдуетъ.

Отсюда ясна роль предохранительнаго кольца (39), которое устраняетъ возможность взрыва при случайномъ паденіи гранаты со взведеннымъ ударникомъ и выдвинутой чекою.

19. Ловкій метальщикъ можетъ бросить гранату шаговъ на 40—45. Раіонъ ея дѣйствія по живымъ цѣлямъ, расположеннымъ на открытой мѣстности, имѣетъ радіусъ около 6 шаговъ, но отдѣльныя пораженія получаютъ на разстояніи около 30 шаговъ вдали отъ мѣста взрыва. Сильный зарядъ гранаты, назначенный съ цѣлью повысить ея фугасное дѣйствіе противъ непріятеля, находящагося въ окопахъ, при взрывѣ иногда поднимаетъ съ земли камни и другіе предметы и отбрасываетъ ихъ на значительное разстояніе. Въ виду этого при бросаніи гранатъ надлежитъ, по возможности, прикрываться отъ дѣйствія ихъ взрыва, пользуясь окопами и складками мѣстности, или же бросая гранаты непосредственно въ непріятельскія закрытія. Время горѣнія дистанціонной трубки гранаты рассчитано на наибольшую дальность ея полета (около 45 шаговъ); при бросаніи на меньшее разстояніе, граната взрывается, примѣрно, черезъ секунду послѣ паденія на землю.

0 взрывчатыхъ веществахъ для снаряженія гранатъ.

20. Для снаряженія гранатъ употребляется мелинитъ или тротилъ; въ послѣднемъ случаѣ для болѣе надежной передачи детонаціи отъ капсюля (28) къ разрывному заряду примѣняется дополнительный детонаторъ. Эти вещества обладаютъ достаточной химической стойкостью при продолжительномъ храненіи даже въ жаркомъ климатѣ и безопасны въ обращеніи при служебныхъ условіяхъ.

Отъ пламени, большой искры или отъ соприкосновенія съ каленымъ желѣзомъ онѣ воспламеняются и стораютъ сильно-копящимъ

пламенемъ. Горѣніе небольшого количества этихъ веществъ можно потушить водою или даже затаптываніемъ, но сгораніе большого количества ихъ можетъ окончиться взрывомъ.

Для снаряженія капсюлей-детонаторовъ (28) употребляется гремучая ртуть; это вещество обладаетъ большою чувствительностью къ удару и тренію, и потому съ запалами слѣдуетъ обращаться осторожно и охранять ихъ отъ толчковъ и ударовъ, могущихъ повредить оболочку капсюля. Равнымъ образомъ слѣдуетъ оберегать отъ наколовъ и ударовъ и малый капсюль (29), скрытый въ глубинѣ тонкаго колѣна запала.

Порядокъ храненія и перевозки гранатъ въ мирное и военное время.

21. Гранаты и запалы въ герметической укупоркѣ перевозятся съ заводовъ въ артиллерійскіе склады и крѣпости по правиламъ, установленнымъ для перевозки снаряженныхъ мелинитомъ снарядовъ и взрывателей къ нимъ. Перевозка гранатъ и запаловъ безъ герметической укупорки не дозволяется.

Въ крѣпостяхъ и складахъ гранаты хранятся въ мирное и военное время въ такихъ же помѣщеніяхъ, какъ и фугасные снаряды, снаряженные взрывчатыми веществами. Запалы хранятся въ герметической укупоркѣ, отдѣльно отъ гранатъ и въ такихъ же помѣщеніяхъ, какъ и взрыватели къ упомянутымъ снарядамъ.

Въ прочихъ войсковыхъ частяхъ гранаты и запалы могутъ храниться въ сараяхъ для боевого комплекта и тѣхъ помѣщеніяхъ, гдѣ находятся 3-лин. патроны. При этомъ гранаты и запалы должны быть въ герметической укупоркѣ и находиться возможно дальше другъ отъ друга.

Предпочтительно же отпускать гранаты и запалы въ войска лишь съ объявленіемъ мобилизаціи.

Для перевозки гранатъ и запаловъ при походномъ движеніи войскъ примѣняются особыя двуколки.

Раскупориваніе коробокъ съ гранатами и запалами производится на театрѣ военныхъ дѣйствій, незадолго до боя. Постановка же запа-

ловъ въ гранаты выполняется метальщикомъ, по возможности, незадолго до брасанія гранаты.

22. Граната, давшая при брасаніи отказъ, должна быть уничтожена взрывомъ или сжиганіемъ. Для взрыва гранаты употребляются обыкновенные подрывные патроны или пироксилиновые шашки, подобно тому, какъ это дѣлается съ неразорвавшимися артиллерійскими снарядами. Для сжиганія гранату осторожно обкладываютъ десяткомъ сухихъ полѣньевъ и, обливъ ихъ керосиномъ, поджигаютъ. При этомъ надо имѣть въ виду, что горѣніе гранаты окончится взрывомъ, и потому отъ костра слѣдуетъ удалиться не менѣе какъ на 100 сажень. Трогать неразорвавшуюся гранату воспрещается.

23. Остатки гранаты, давшія неполный взрывъ, уничтожаютъ загопленіемъ въ водѣ или закапываніемъ на $1\frac{1}{2}$ аршина въ землю.

Учебныя гранаты.

24. Для обученія войскъ приемамъ брасанія и обращенія съ гранатами, назначаются учебныя гранаты, отличающіяся отъ боевыхъ лишь деталями устройства и значительно большей прочностью. Устройство и размѣры частей гранаты указаны на прилагаемыхъ чертежахъ, а матеріалы, изъ коихъ онѣ изготовляются, — въ прилагаемой вѣдомости.

Запаль учебной гранаты отличается отъ боевого запала лишь устройствомъ капсюля-детонатора (№ 28), снаряжаемаго 0,1 грамма гремучей ртути, запрессованной по верху смѣси мѣла съ сурикомъ. Такой капсюль при воспламененіи отъ дистанціонной трубки даетъ незначительную вспышку, указывающую моментъ взрыва гранаты, но совершенно безопасную для обучающагося, — даже въ томъ случаѣ, если бы капсюль подѣйствовалъ въ то время, когда граната еще находится въ рукахъ бросающаго.

Для отличія отъ боевыхъ, учебные запалы имѣютъ короткіе капсюля въ латунныхъ гильзочкахъ, тогда какъ боевые запалы снабжаются длинными капсюлями въ гильзахъ изъ красной мѣди.

Въ остальномъ устройство и снаряженіе учебныхъ гранатъ и боевыхъ запаловъ совершенно одинаково.

25. Для занятій съ ручными гранатами выбираютъ площадку съ мягкой почвой (такъ какъ при паденіи на кампи гранаты могутъ пор-

тяться), снабжаютъ людей учебными гранатами и запалами и приучаютъ бросать гранаты стоя, съ колѣна и лежа, въ опредѣленную цѣль, находящуюся шагахъ въ 40 отъ бросающаго.

Бросаніе гранатъ возможно, главнымъ образомъ, въ тѣхъ случаяхъ, когда метальщикъ скрытъ отъ взоровъ и ружейныхъ выстрѣловъ непріятеля; поэтому необходимо приучить людей пользоваться складками мѣстности и различными мелкими закрытіями. Вкладываніе запала въ гранату и подготовка ея къ дѣйствию одинаковы съ соответственными приѣмами, указанными для боевыхъ гранатъ.

26. Послѣ каждого бросанія гранату необходимо очистить отъ загрязненія и лишь послѣ этого пользоваться ею для слѣдующаго бросанія. Послѣ окончанія занятій, гранаты должны быть очищены отъ копоти и грязи, въ случаѣ надобности исправлены средствами войсковой части и смазаны ружейнымъ саломъ.

Для этого разрѣшается отвинчивать винты № 15 и отнимать накладку № 7, которые послѣ чистки гранаты должны быть аккуратно прилажены на свои мѣста.

Затупившіяся жала, по мѣрѣ надобности, замѣняются свѣжимъ изъ числа запасныхъ.

Передъ выдачей гранаты для занятій излишняя смазка удаляется.

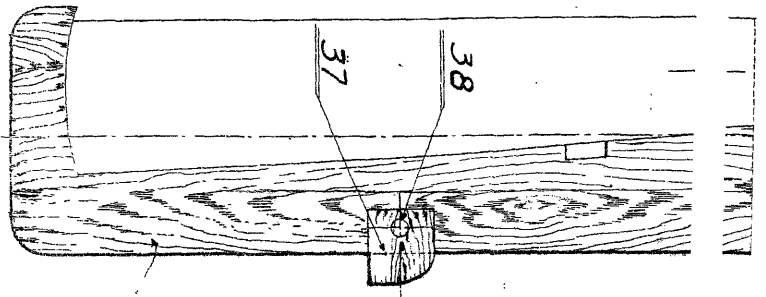
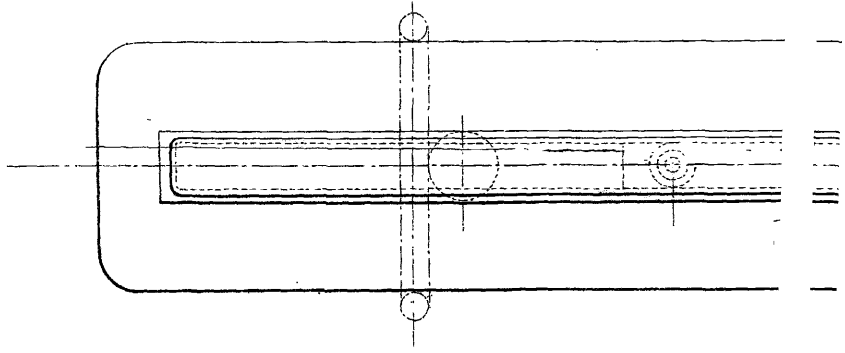
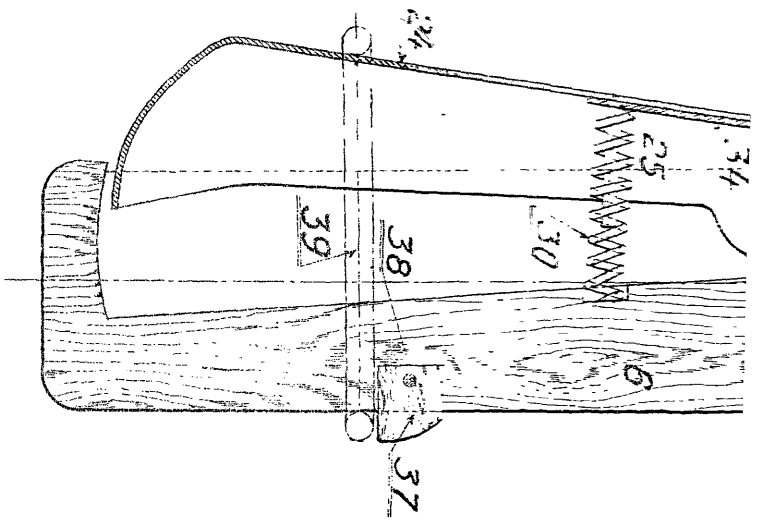
Вѣдомость частей ручной гранаты обр. 1912 г.

№	Название части.	Материалъ.
1	Коробка	} Листовой цинкъ № 21.
2	Крышка	
3	Дно	
4	Шурупъ	
5	Кольцо	
6	Ручка	
7	Накладка	
8	Скобка	
9	Заклейки для соединенія частей гранаты (12 шт.)	
10	Чека	Красная мѣдь
11	Запальная трубка	Жельзо № 19. Алюминіевый сплавъ.
12	Дистанціонная трубка	} Латунь. Порохъ
13	Наперстокъ	
14	Завертка	} Латунь. Жельзо или сталь.
15	Шайба :	
16	Защѣпъ	} Жельзо.
17	Шайба	
18	Рѣшетка (2 шт.)	
18a	» (1 шт.)	} Листовой цинкъ № 22
18б	» (2 шт.)	
19	Осколки (155 шт.)	
20	Ударникъ	Сталь.
21	Кольцо	Жельзо.
22	Рукоятка ударника	Сталь.
23	Пружина ударника	Струнная сталь.
24	Оттяжка	Жельзо.
25	Шпилька	Сталь.
26	Шпилька	Сталь.
27	Ось	Сталь.
28	Капсюль-детонаторъ	} Красная мѣдь; Гемучая ртуть
29	Малый капсюль	
30	Пружина	} Красная мѣдь Ударный составъ.
31	Крючекъ для носки	
32	Разрывной зарядъ	Струнная сталь.
33	Вилка	Цинкъ № 19.
34	Пластина	Мелнить или тротиль.
35	Накладка	Жельзо.
36	Угольнички (4 шт.)	Цинкъ № 22.
37	Упоръ	Цинкъ № 19
38	Шпилька	Цинкъ № 21.
39	Предохранительное кольцо	Береза.
40	Кружокъ для капсюля	Жельзо.
41	Кружокъ для капсюля	Жельзо.
42	Фибровая пробка	Сукно.
43	Корковая пробка	Бумага.

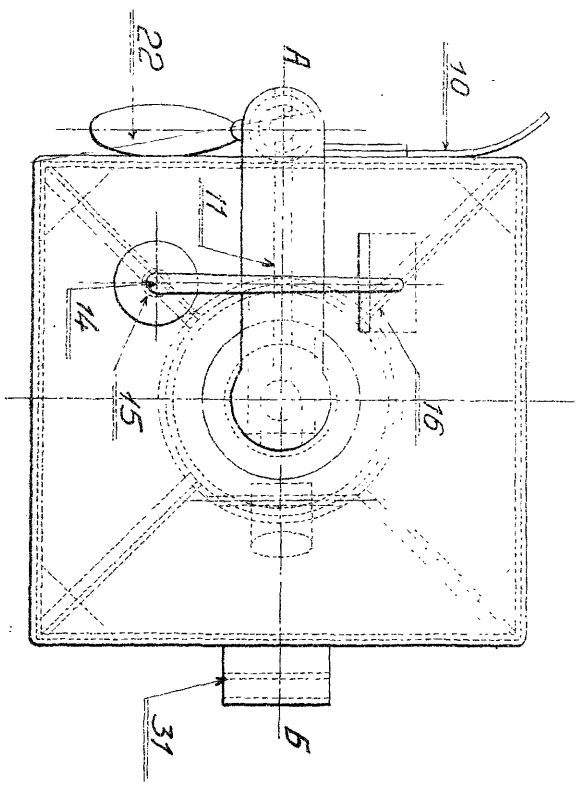
Вѣдомость частей учебной ручной гранаты

№	Название частей,	Число частей.	Материаль.
1	Коробка	1	} Желѣзо.
2	Крышка съ втулкой	1	
3	Дно	1	
4	Рукоятъ съ дномъ	1	} Сталь.
5	Впятыкъ для рукояти	1	
6	Заклепки съ коническими головками, для соединенія частей гранаты.	1	} Желѣзо.
7	Накладка	1	
8	Скобка	1	} Желѣзо.
9	Заклепки съ круглыми головками, для соединенія частей гранаты	4	
10	Чека	1	Желѣзо.
11	Запальная трубка	1	Сталь.
12	Дистанціонная трубка, снаряженная пороховомъ	1	Сплавъ алюминія съ 4 ⁰ / ₀ мѣди.
13	Дополнительное кольцо	1	1) Латунь марки «Л».
14	Завертка	1	
15	Винты съ круглыми головками.	9	Желѣзо.
16	Зацѣпъ	1	Сталь.
17	Винты съ плоскими головками.	8	Сталь.
18	Мелкіе винты съ круглыми головками	2	Сталь.
19	Желобъ	1	Желѣзо.
20	Ударникъ	1	Сталь.
21	Жало ударника	10 (*)	Сталь.
22	Кольцо	1	Желѣзо.
23	Рукоятка ударника	1	Сталь.
24	Пружина ударника	1	Струнная сталь
25	Оттяжка	1	Желѣзо.
26	Шпилька	1	Сталь.
27	Ось оттяжки	1	Сталь.
28	Капсюль детонаторъ	1	а) латунная оболочка, б) мѣль съ сурикомъ, в) гремучая ртуть (0,1 грамма).
29	Малый капсюль	1	г) кружокъ № 35. а) красная мѣдь, б) ударный составъ, в) оловянная и мѣдная фольга.
30	Пружина	1	Струнная сталь.
31	Брючекъ для носки гранаты	1	Желѣзо.
32	Предохранительное кольцо	1	Желѣзо.
33	Вилка оттяжки	1	Желѣзо.
34	Упоръ для кольца № 32	1	Желѣзо.
35	Кружокъ для капсюля	1	а) картонъ, б) сукно.
36	Фибровая пробка	1	Фибра.
37	Корковая пробка	1	Корка.
38	Стопинъ		

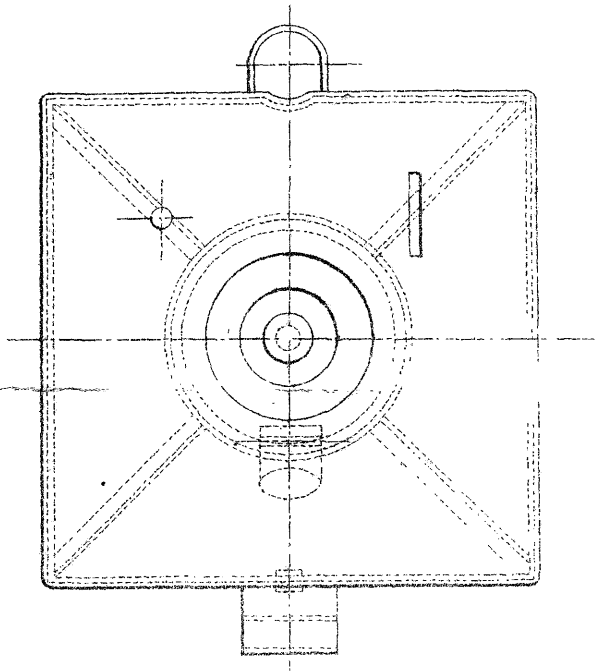
(*) *Примѣчаніе:* въ числѣ 10 жалъ для ударника состоятъ 9 запасныхъ,—для замѣны затупившихся отъ употребленія.



Лакированная береза



Весь снаряженной гранаты
Зфунта.



Заводящая чертежная,

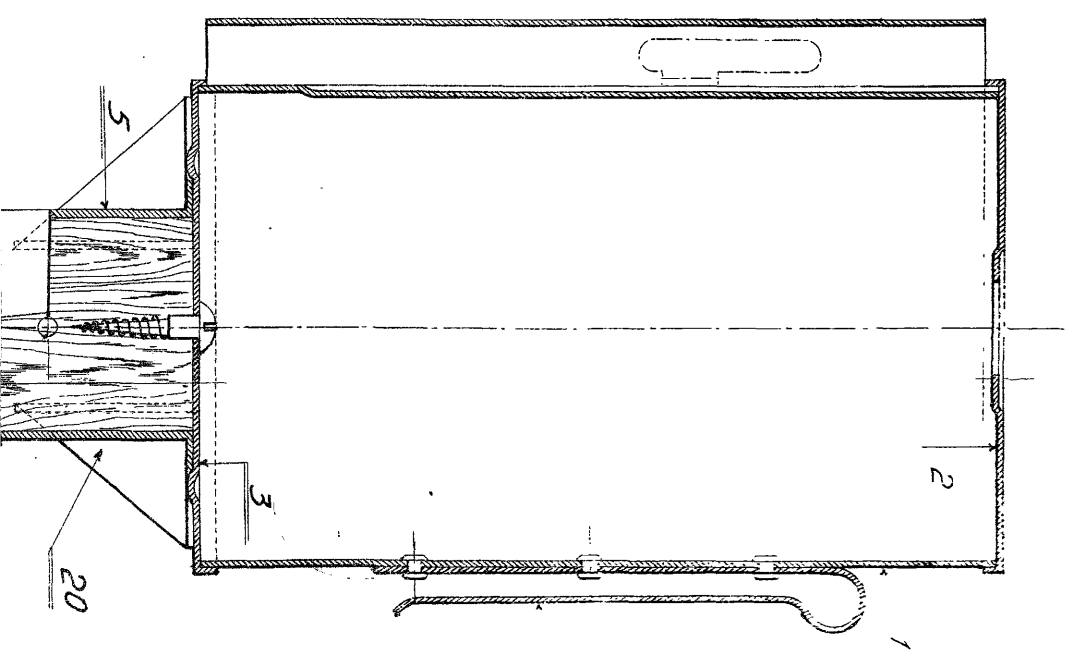
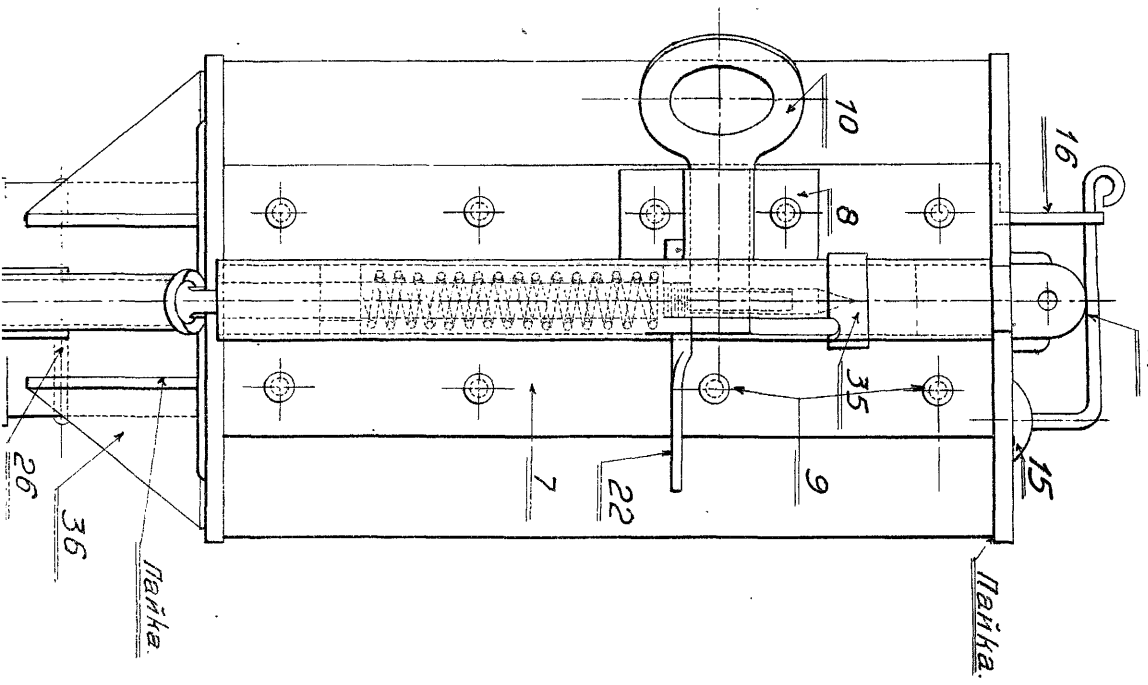
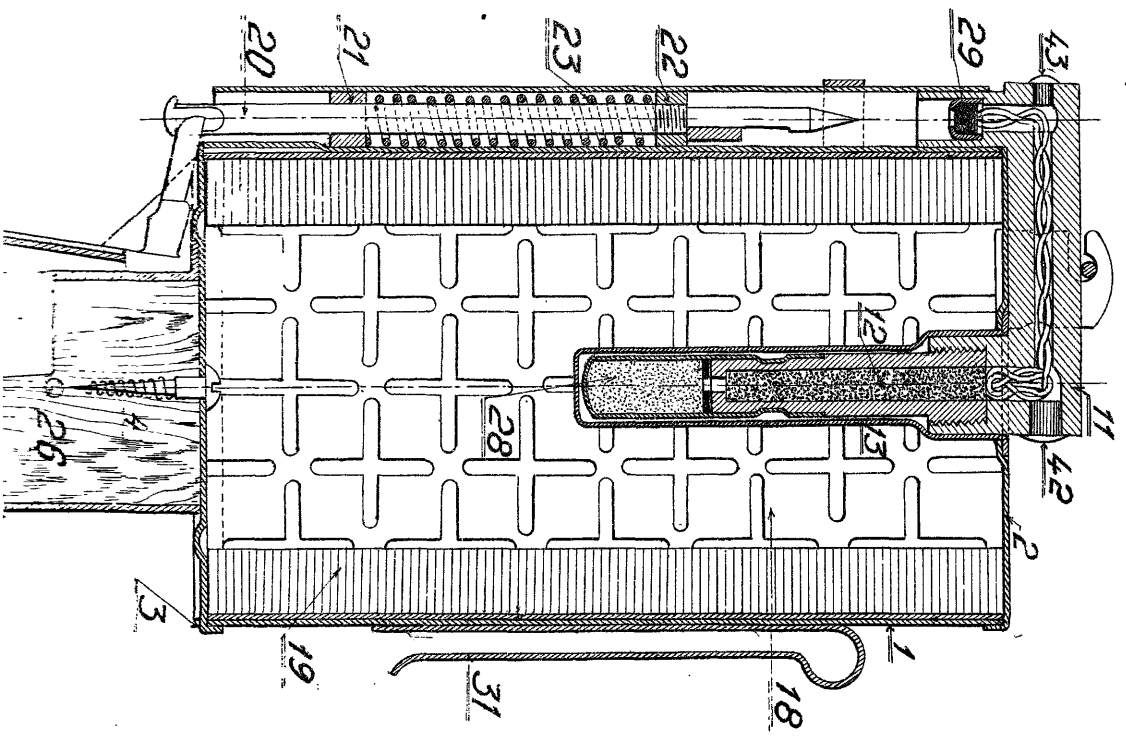
В. Полковникъ *Вайс*

Ручная граната образца 1912 г.

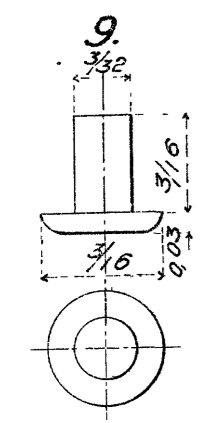
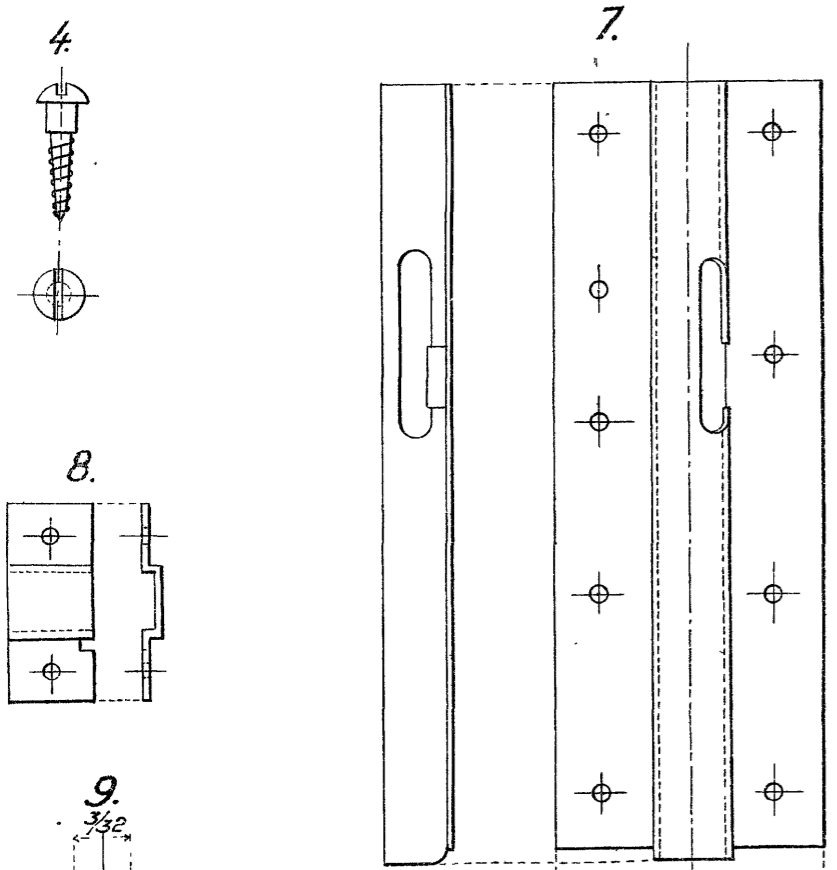
1.

Разрывъ по АБ.

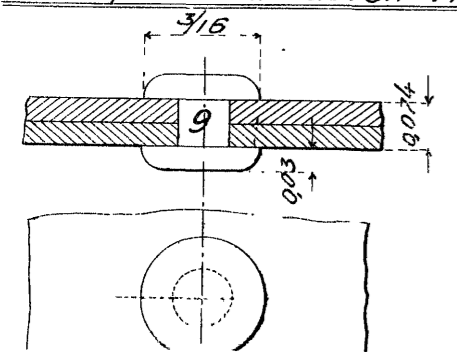
(Масштабъ 1:1).



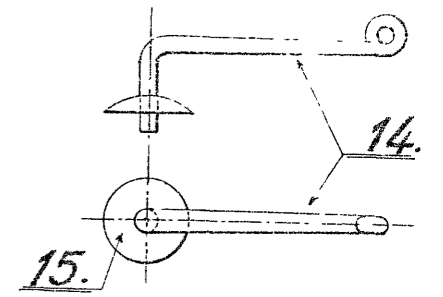
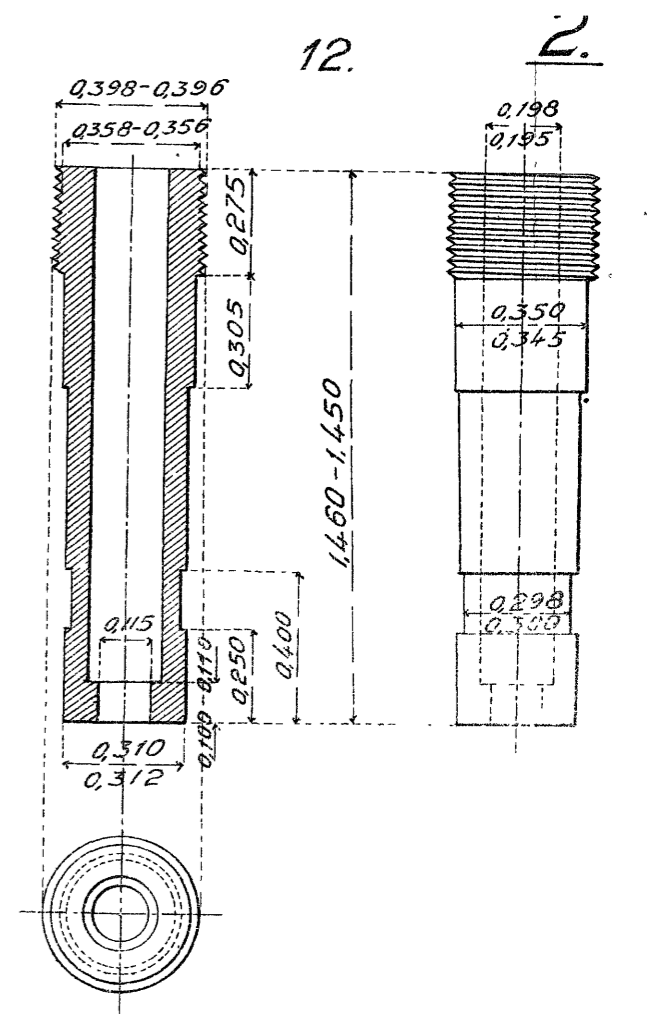
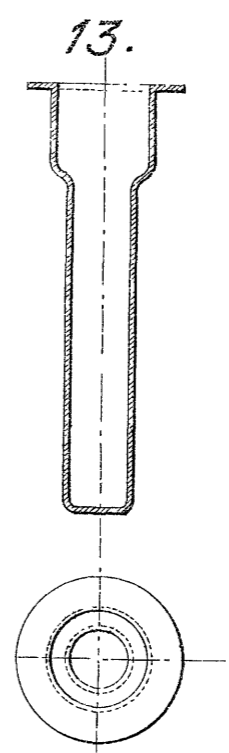
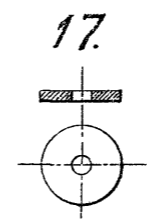
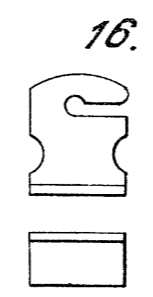
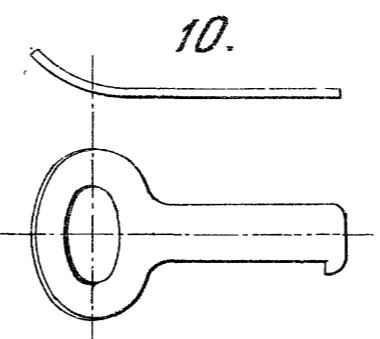
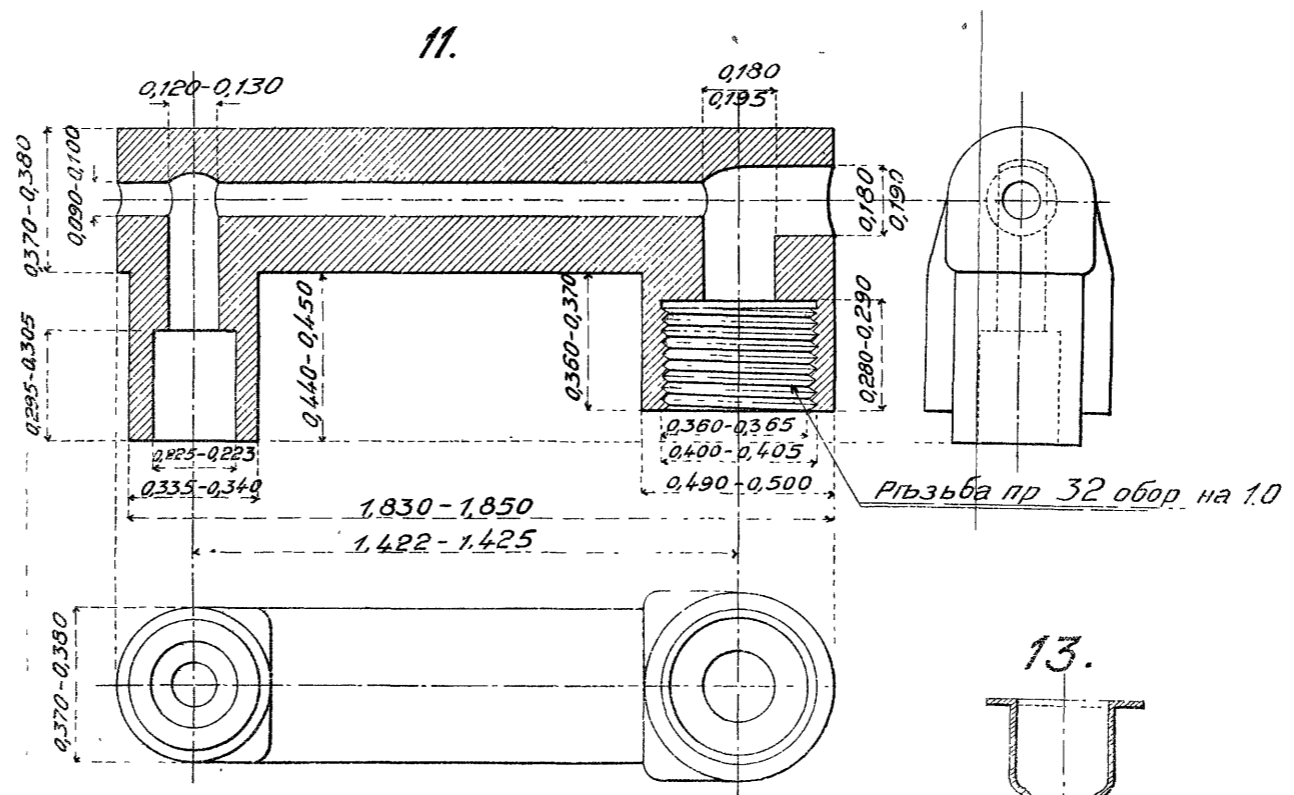
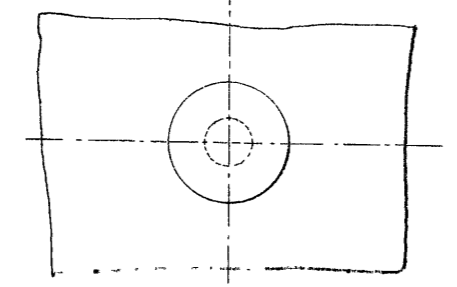
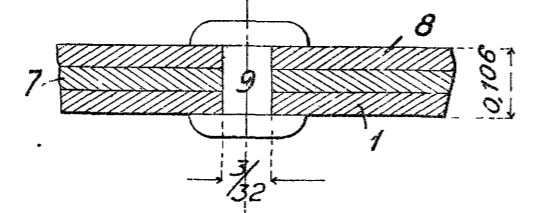
31



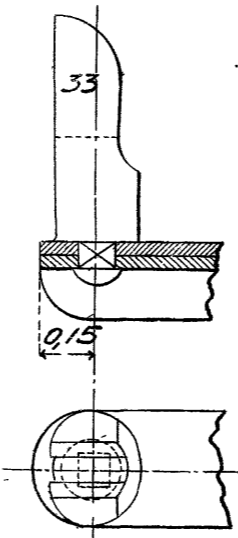
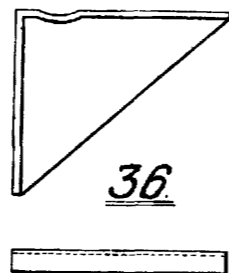
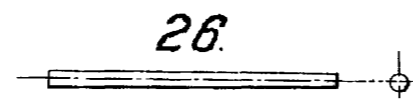
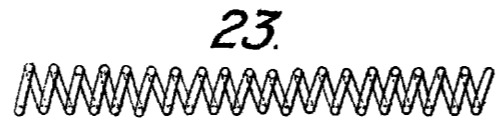
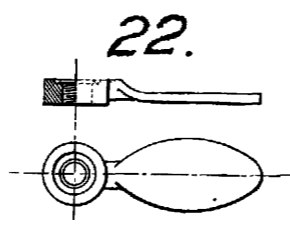
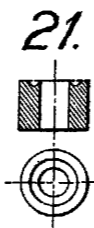
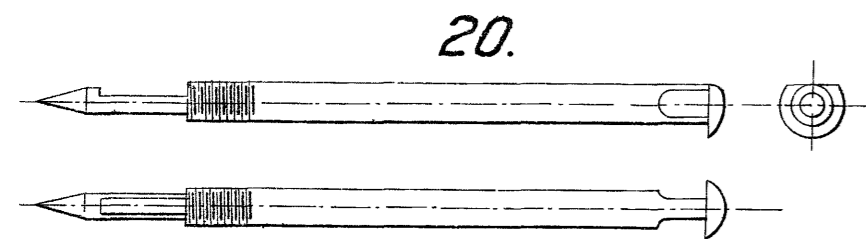
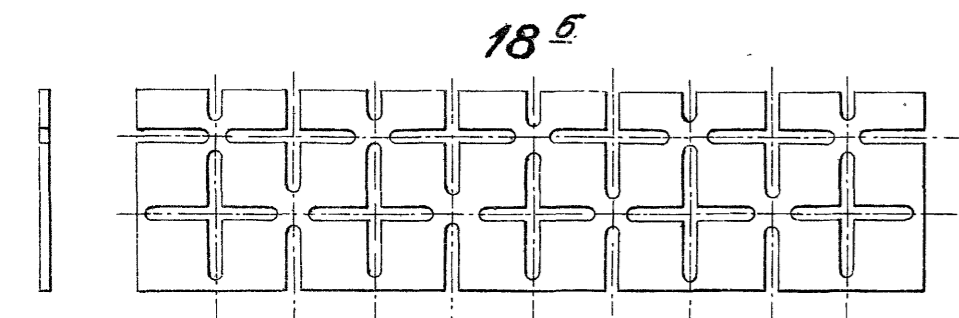
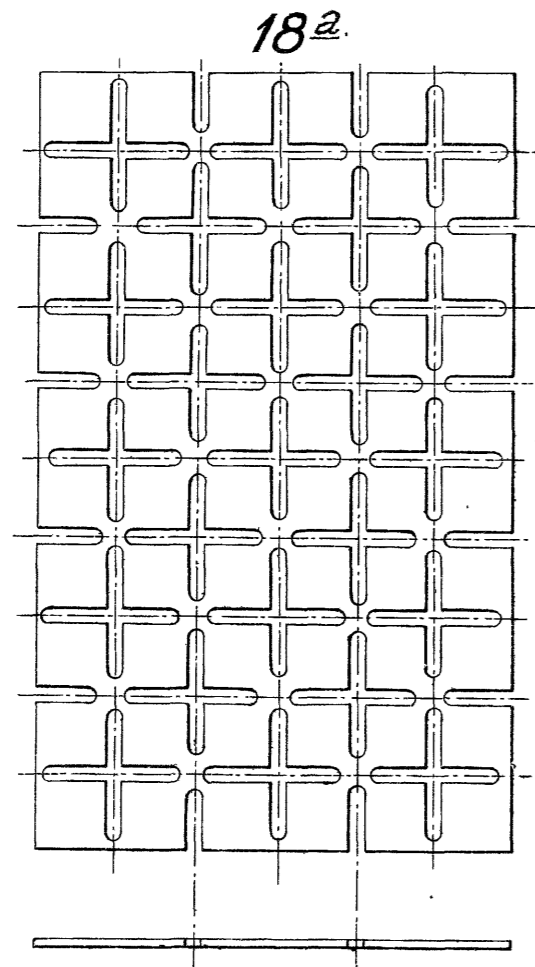
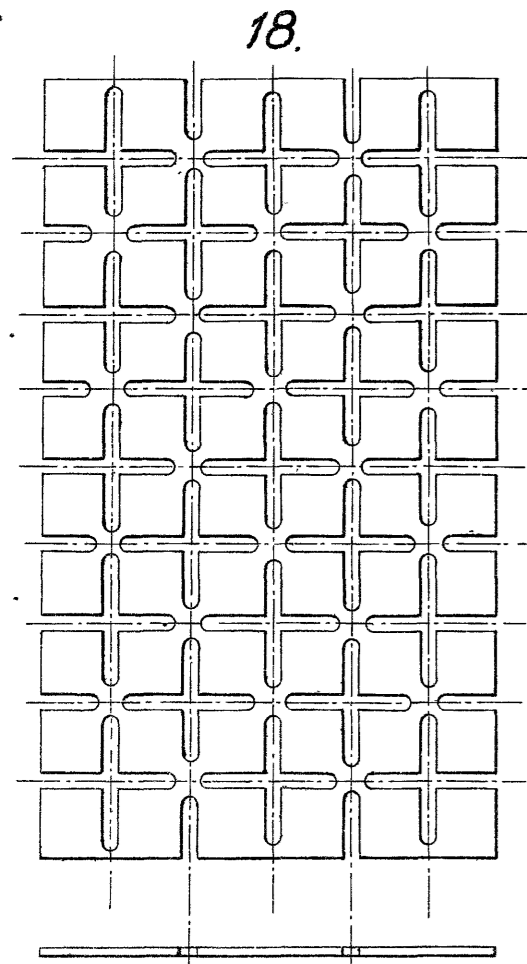
Деталь скръплення частей 1 и 31



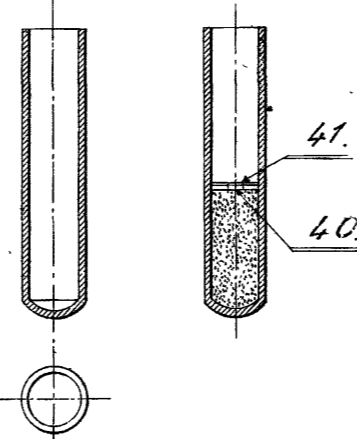
Деталь скръплення частей 1, 7 и 8.



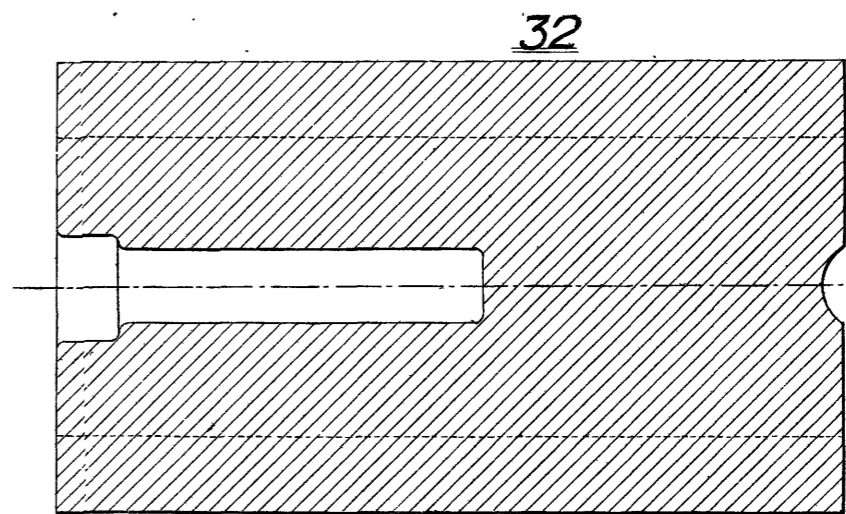
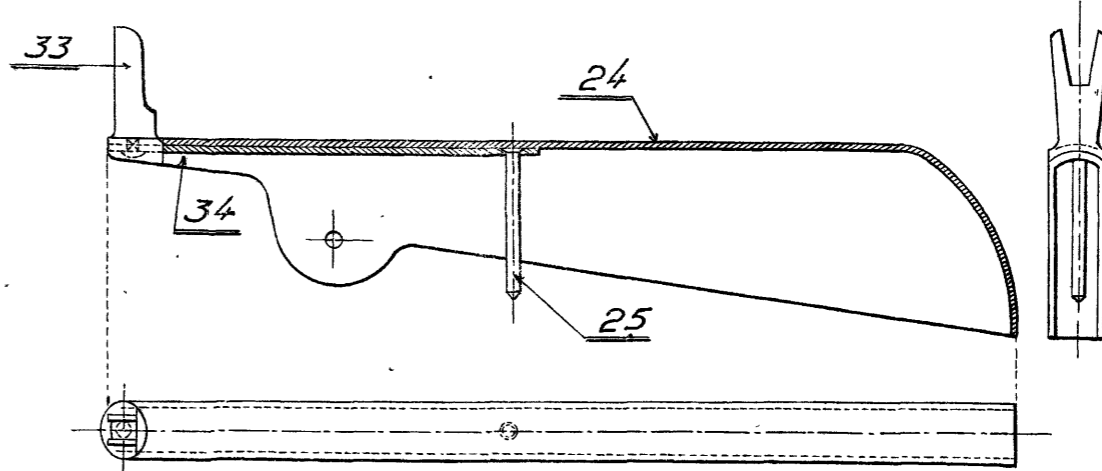
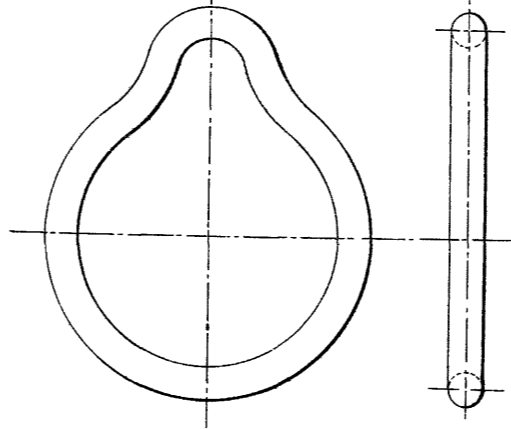
Завѣдывающій Чертежною, Гв Полковникъ *Ватин*



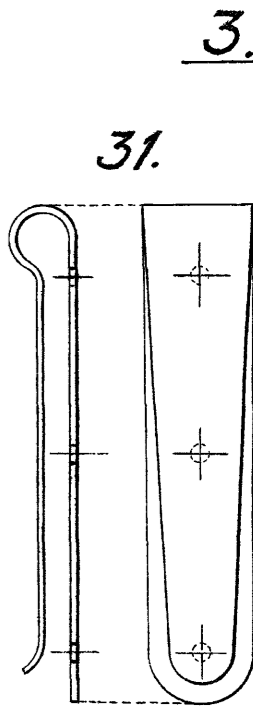
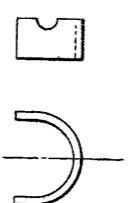
28.



39.



35.

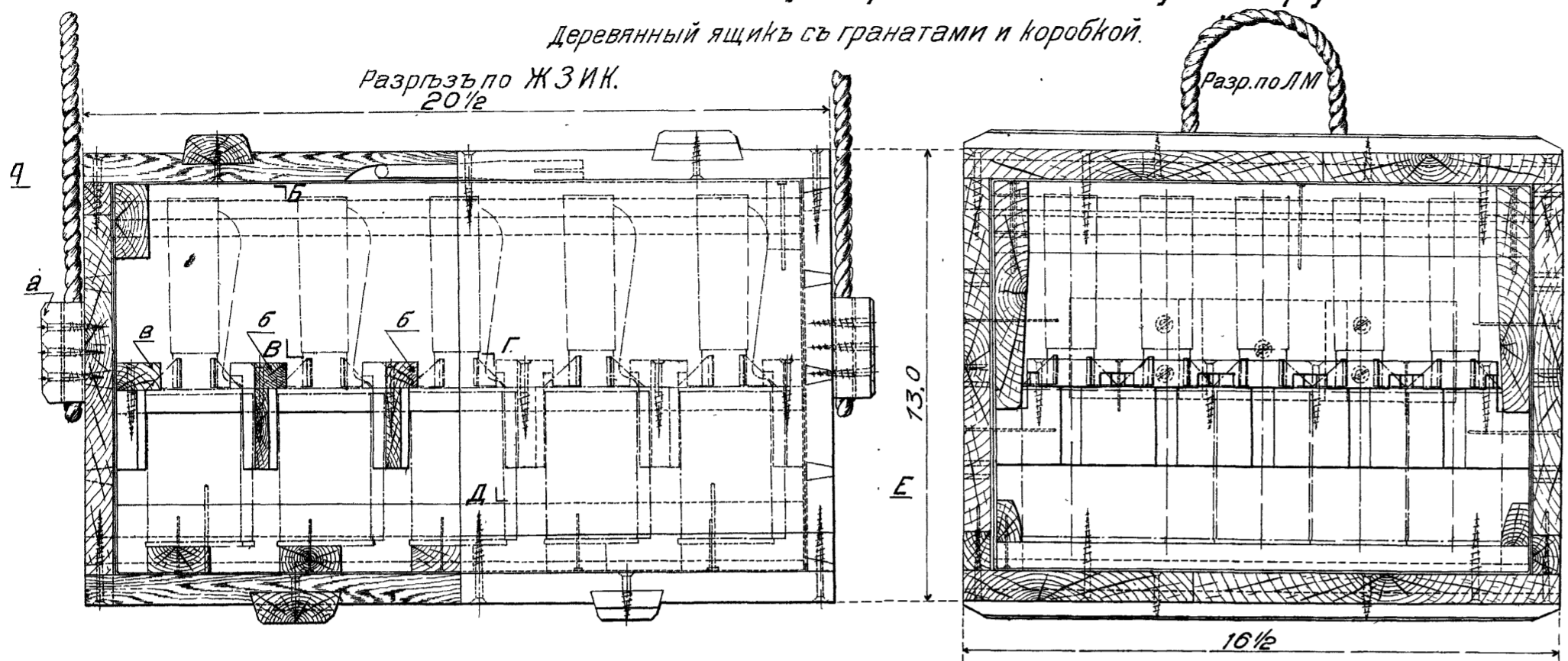


Завѣдывающій Чертежною,
Гв. Полковникъ *Львовъ*

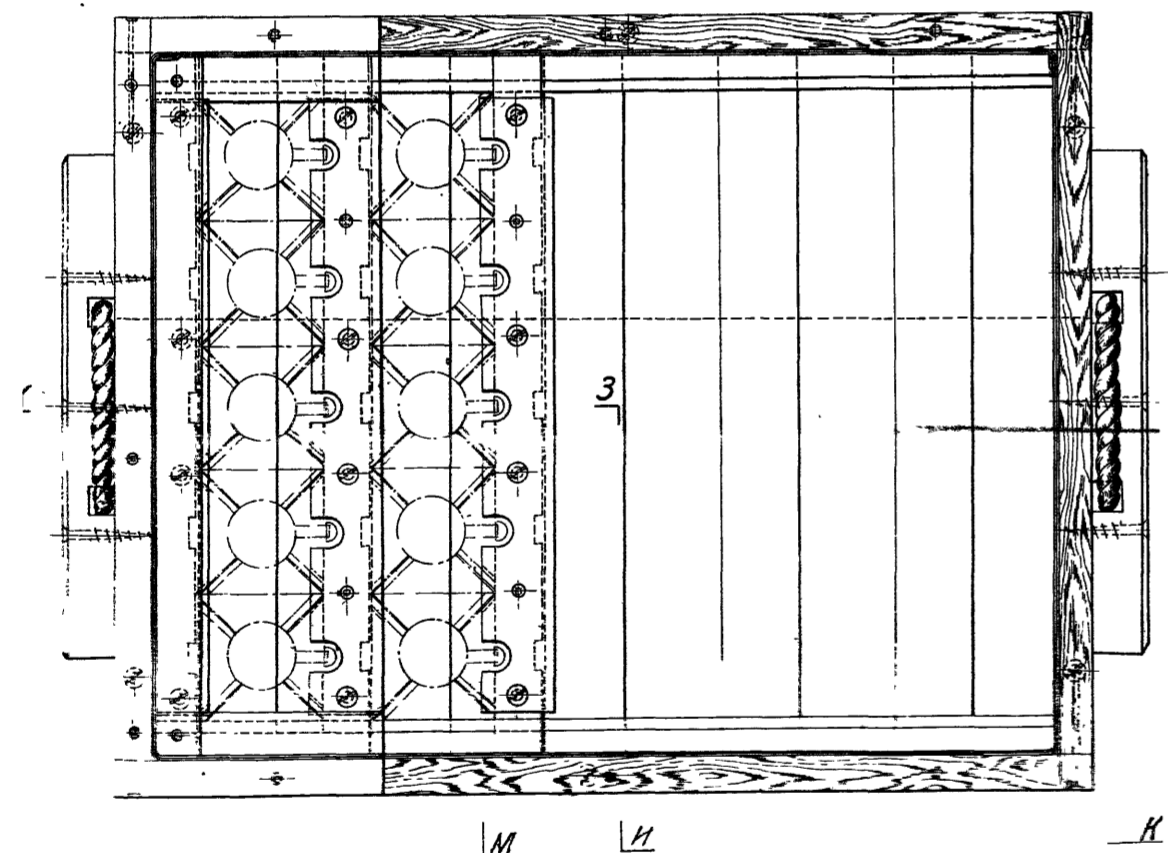
Укупорка 25 штук ручных гранат

Деревянный ящикъ съ гранатами и коробкой.

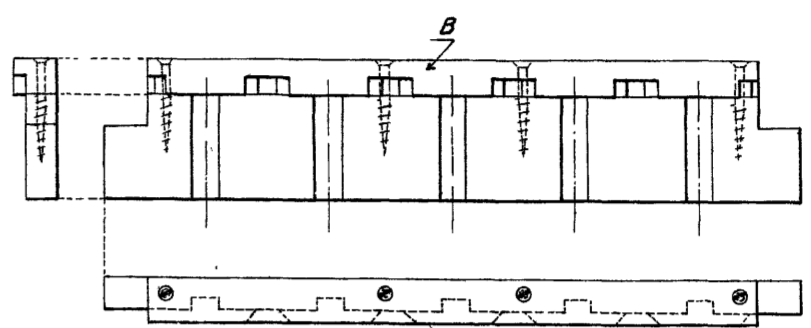
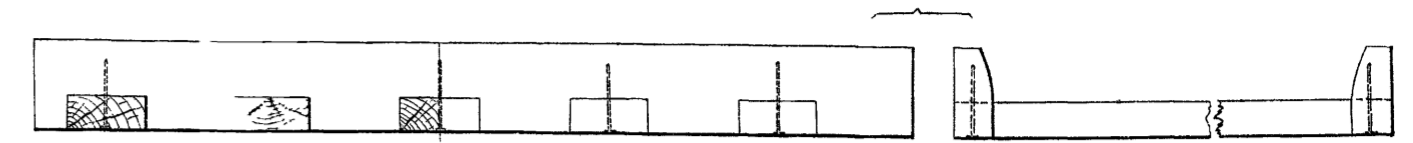
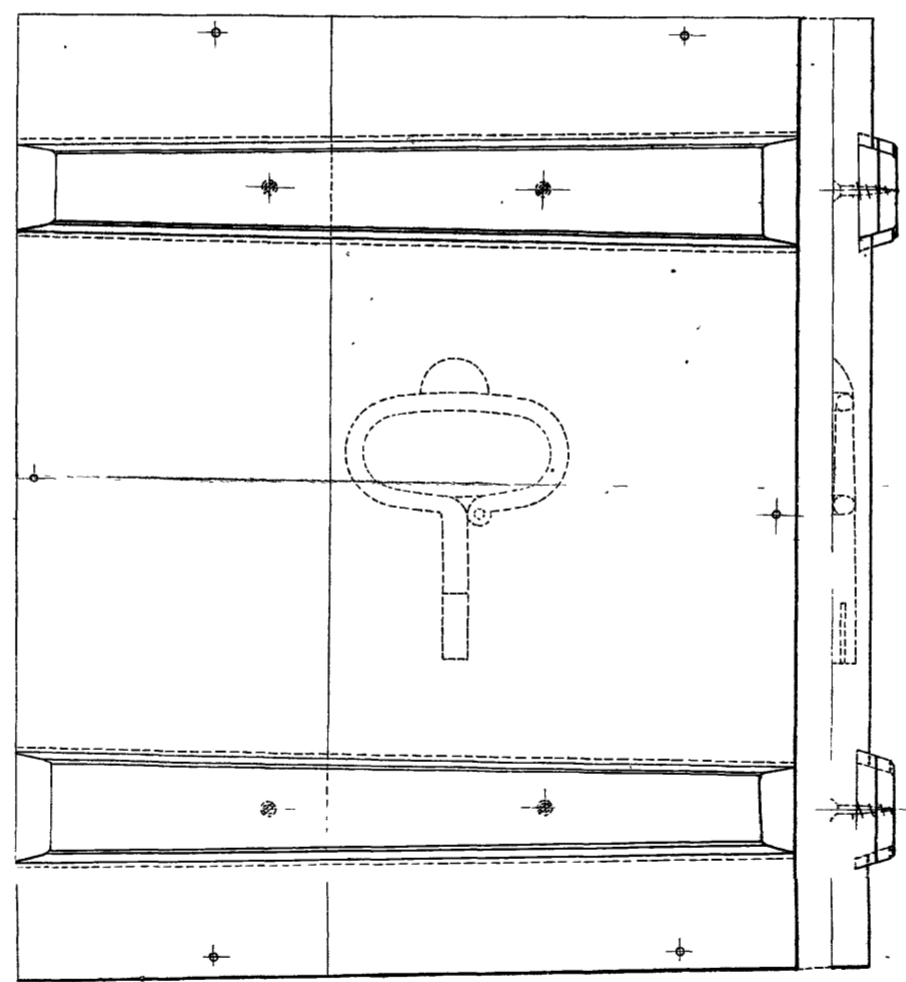
Разрѣзь по ЖЗИК.
20 1/2



Планъ, въ разрѣзь по АБВГДЕ.
Л

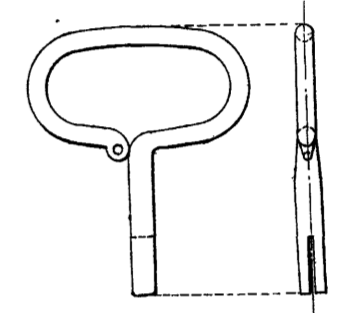
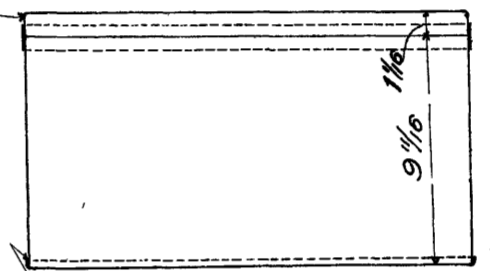


16 1/2
Крышка.

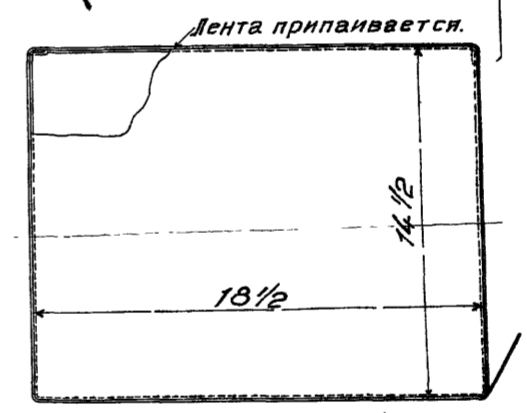


Коробка.
(Оцинкованное желѣзо)

Углы запаяны



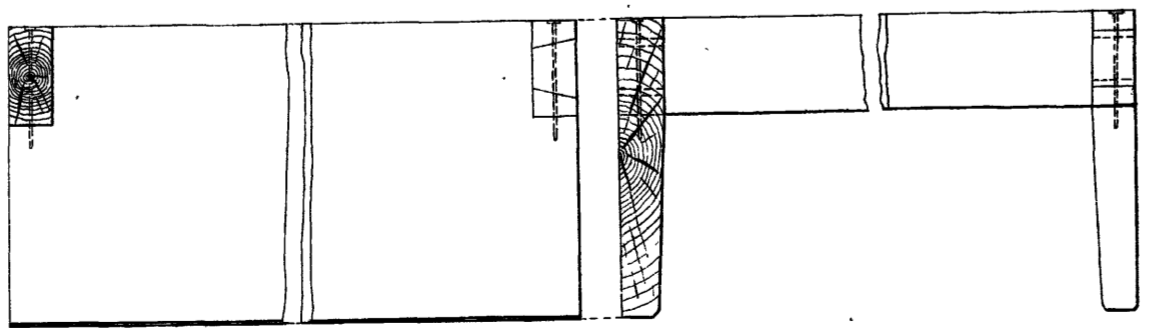
Дно припаяется



(Размѣры въ дюймахъ)

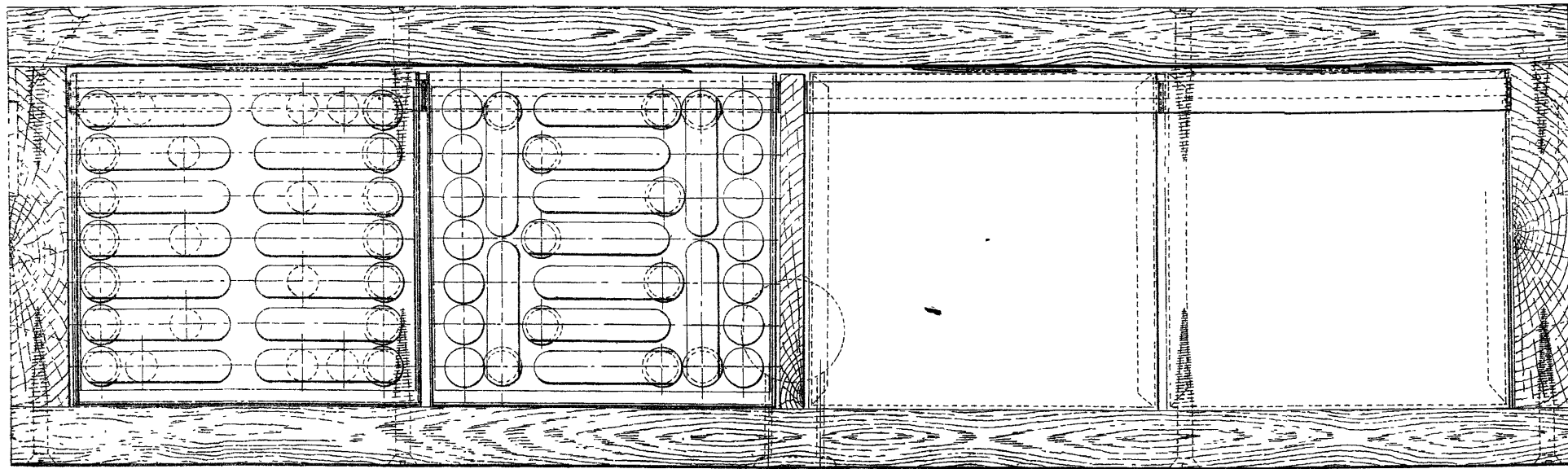
Завѣдывающій Чертежною,

Гв. Полковникъ *Лвайтс*



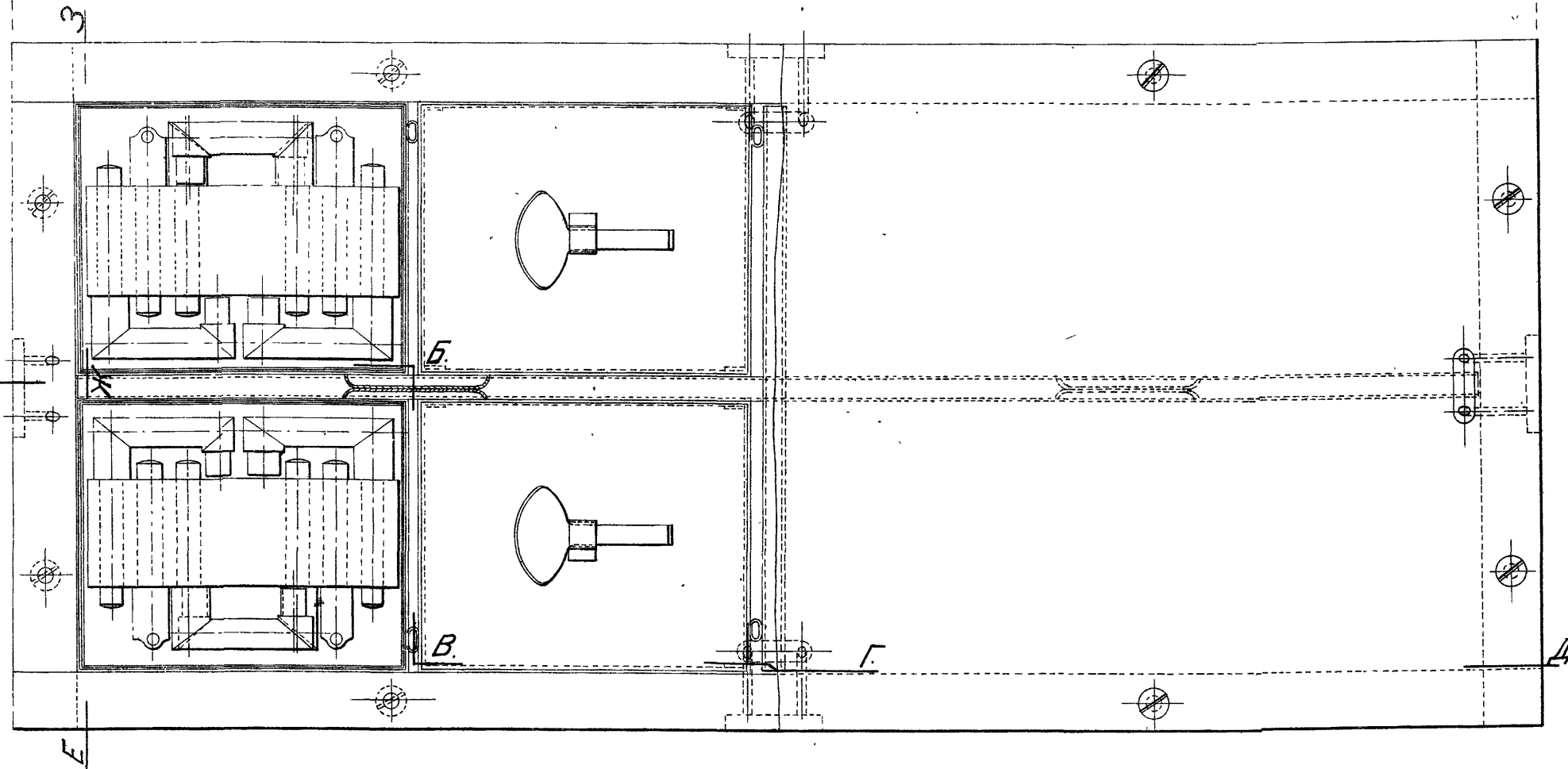
Вѣсъ ящика съ 25 гранатами около 3 пудовъ.

Разрѣзь по А.Б.В.Г.Д.

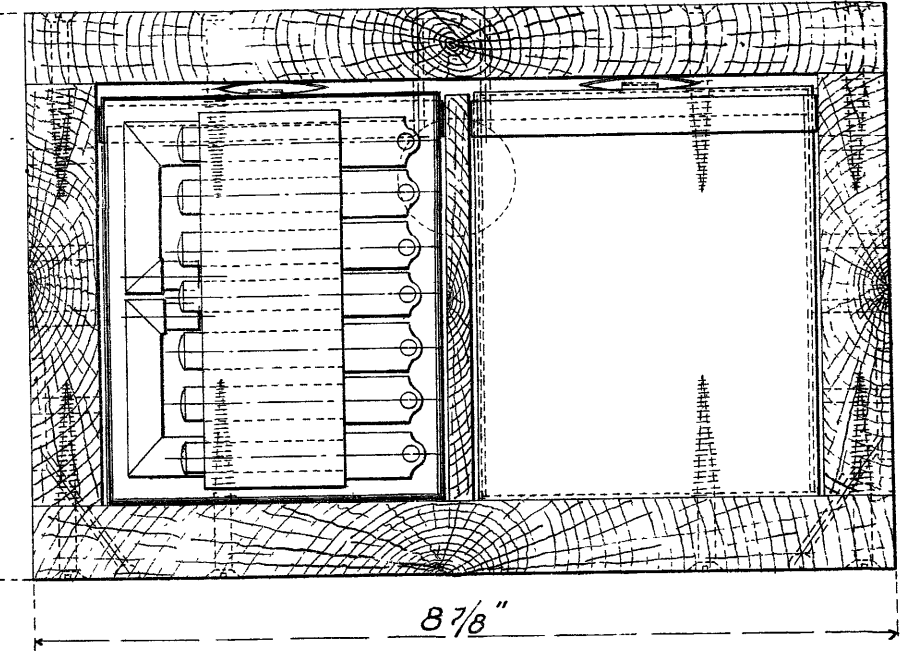


20."

Планъ.



Разрѣзь по Е.Ж.З.



5 7/8"

8 7/8"

Вѣсъ ящика съ 8 коробками
и 200 запалами — 34 фунта

Завѣдывающій Чертежною, Гв. Полковникъ Лва

