

МИНИСТЕРСТВО ОБОРОНЫ СССР  
УПРАВЛЕНИЕ НАЧАЛЬНИКА ИНЖЕНЕРНЫХ ВОЙСК

Экз. № [REDACTED]

# ПРОТИВОПЕХОТНАЯ МИНА МОН-90

ИНСТРУКЦИЯ ПО ЭКСПЛУАТАЦИИ  
(ИЭ)



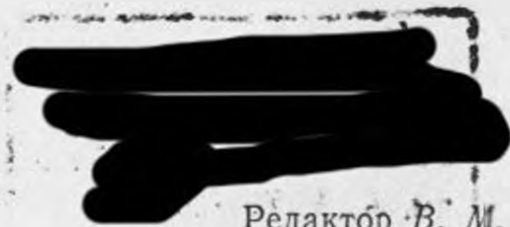
МОСКВА  
ВОЕННОЕ ИЗДАТЕЛЬСТВО  
1982

## СОДЕРЖАНИЕ

	Стр.
Назначение . . . . .	3
Основные тактико-технические характеристики . . . . .	—
Состав комплекта мины . . . . .	—
Устройство и принцип действия мины . . . . .	4
Установка мин . . . . .	6
Установка управляемого минного поля с комплектом УМП-3 . . . . .	11
Установка минного поля из мин МОН-90 с взрывателями МВЭ-72 . . . . .	12
Обезвреживание мины . . . . .	13
Меры безопасности . . . . .	14
Хранение и транспортирование . . . . .	—
Приложение. Ориентировочные нормы времени на установку одиночных мин МОН-90 и противопехотных минных полей . . . . .	16



В книге пронумеровано всего 16 с.



Редактор *В. М. Чайка*  
Технический редактор *Г. Г. Митрофанова*  
Корректор *Е. Л. Тарасова*

Сдано в набор 12.08.82

Подписано в печать 20.10.82

Формат 84×108/32. Печ. л. 1/2. Усл. печ. л. 0,84. Усл. кр.-отт. 0,95

Изд. № 5/4804с

Зак. 1251с

## НАЗНАЧЕНИЕ

Мина противопехотная осколочная, направленного поражения МОН-90 предназначается для минирования местности и различных дефиле (подступы к мостам и переправам, берега в местах высадки десанта, улицы в населенных пунктах, дороги в горах и лесу и т. п.).

## ОСНОВНЫЕ ТАКТИКО-ТЕХНИЧЕСКИЕ ХАРАКТЕРИСТИКИ

Тип	Осколочная, направленного поражения	
Масса, кг	12,1	
Масса заряда (ПВВ-5А), кг	6,2	
Масса комплекта в упаковке, кг	23	
Габаритные размеры, мм		
длина	: 345	
ширина	: 153	
высота	: 202	
Количество осколков, шт.	: 2000	
Угол разлета убойных осколков	: 120°	
Ширина зоны сплошного поражения на дальности 90 м, м	: 60	
Дальность разлета осколков корпуса и узлов крепления в тыльном и боковом направлении, м	: До 100	
Средства взрывания	ЭДП, МД-5М, ВЗД-144	ЭДП-р, ВЗД-6ч, МВЭ-72
Температурный диапазон применения	: От +50 до -50°С	
Способ установки	: Вручную	

## СОСТАВ КОМПЛЕКТА МИНЫ

В комплект мины МОН-90 (рис. 1) входят мина неокончательно снаряженная (1 шт.) и приспособления для установки: штырь 7 (1 шт.), рукоятка 2 (1 шт.), штанги 4 (2 шт.), втулки 5 для крепления электродетонаторов ЭДП (2 шт.), гвозди 3 (4 шт.), футляры для средств взрывания (2 шт.).

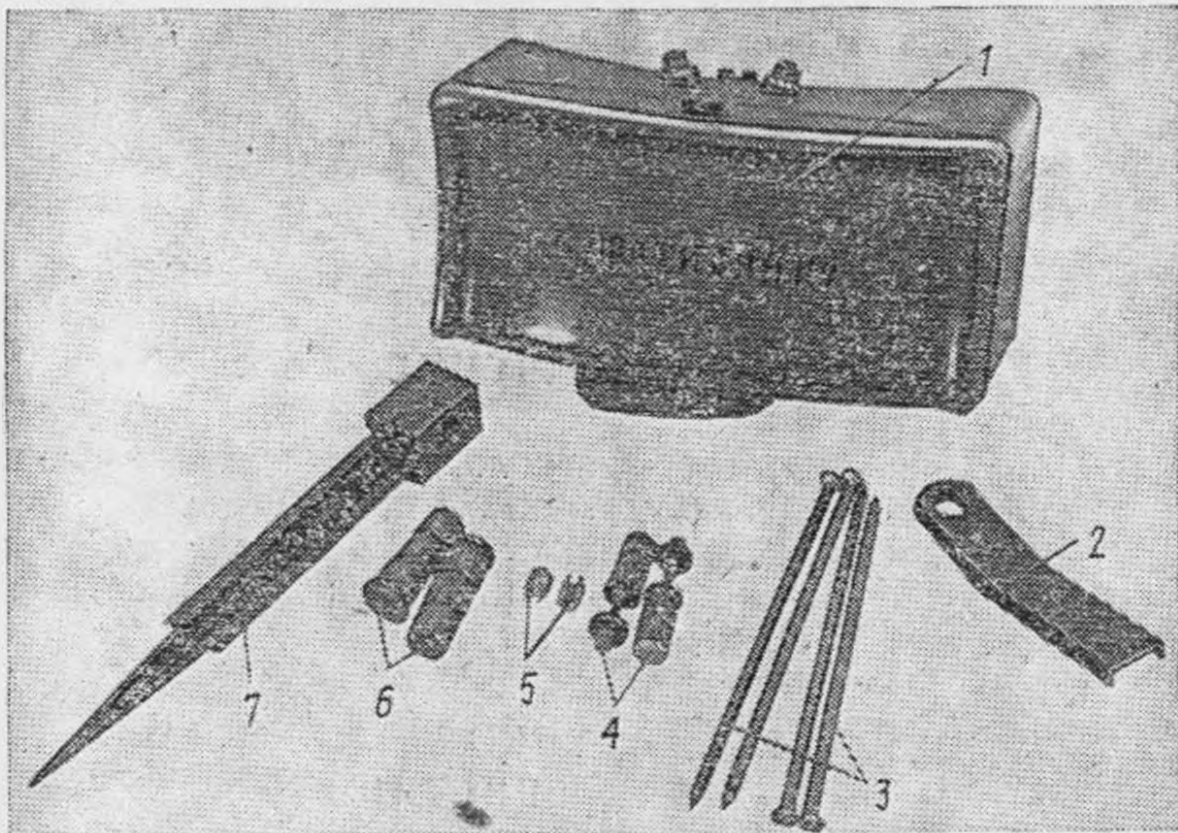


Рис. 1. Комплект мины МОН-90:

1 — мина; 2 — рукоятка; 3 — гвозди; 4 — штанги; 5 — втулки; 6 — футляры; 7 — штырь

## УСТРОЙСТВО И ПРИНЦИП ДЕЙСТВИЯ МИНЫ

Мина МОН-90 неокончательно снаряженная (рис. 2) состоит из корпуса, снаряженного зарядом ВВ и готовыми осколками.

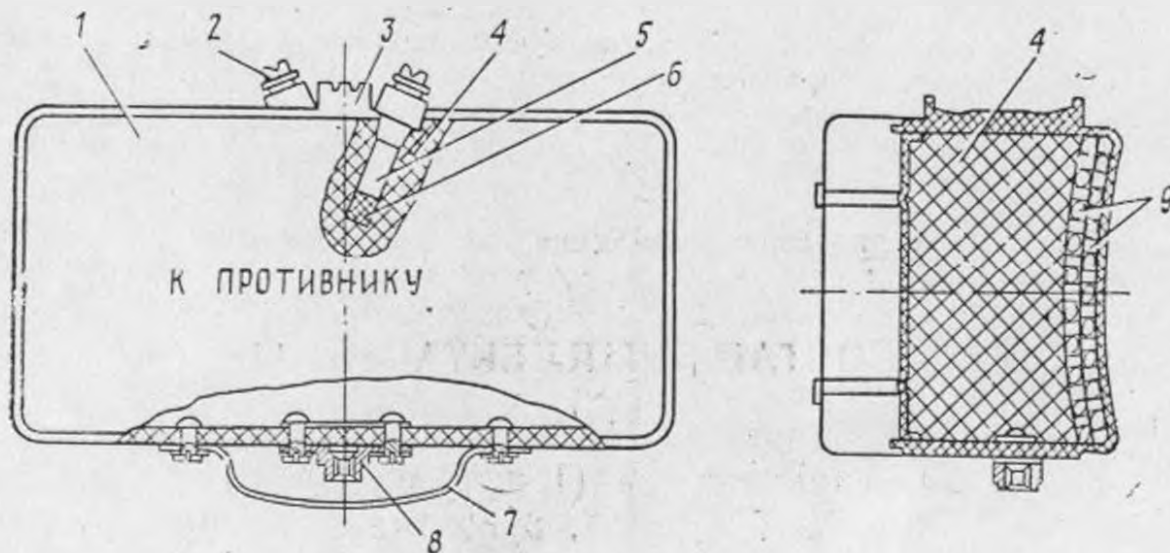


Рис. 2. Мина МОН-90 (разрез):

1 — корпус; 2 — пробка; 3 — прицельная планка; 4 — заряд ВВ; 5 — запальное гнездо; 6 — промежуточный детонатор; 7 — ручка; 8 — фланец; 9 — осколки

Корпус 1 пластмассовый, в верхней части имеет два запальных гнезда 5 под электродетонаторы ЭДП-р (запал МД-5М). При хранении и транспортировании запальные гнезда закрываются пластмассовыми пробками 2, на которые надеты полиэтиленовые колпачки, удаляемые перед применением мины. На передней части корпуса надпись «К противнику».

Между запальными гнездами имеется прицельная планка 3 для нацеливания мины. Стрелка на прицельной планке указывает направление разлета осколков. В нижней части корпуса имеется фланец 8 с резьбой для установки мины и ручка 7 для переноски мины.

Осколки 9 представляют собой стальные цилиндрики диаметром 7 мм, высотой 7 мм и массой 2 г. Свободное пространство между осколками залито эпоксидным компаундом. Осколки расположены в два слоя и прилегают к выпуклой стороне корпуса.

Заряд ВВ 4 заполняет всю полость корпуса мины. Для обеспечения надежной детонации заряда имеются два промежуточных детонатора 6 из ВВ А-IX-1, запрессованных в запальных гнездах.

Штырь 7 (рис. 1) служит для крепления мины на стволах деревьев и деревянных столбах.

Рукоятка 2 служит для фиксации установленной мины в горизонтальной плоскости.

Втулки 5 металлические с наружной резьбой применяются для крепления электродетонаторов ЭДП-р в запальных гнездах мины.

Штанги 4 металлические с ослабленным сечением служат для установки мины на штыре или крышке ящика, а также для наведения мины в цель по вертикальной плоскости и по линии горизонта за счет изгиба ослабленного сечения.

Гвозди 3 необходимы для крепления крышки ящика на грунте, при установке на ней мины.

Футляры 6 пластмассовые предназначены для хранения запалов МД-5М или электродетонаторов ЭДП-р (ЭДП). При укладке электродетонатора вкладыш из футляра удаляется.

Мина взрывается от электродетонатора ЭДП-р (ЭДП) при установке ее в управляемом варианте или запала МД-5М при установке с взрывателем МВЭ-72 или взрывателем замедленного действия ВЗД-6ч (ВЗД-144). Взрывом заряда мины осколки метаются в определенном направлении, указанном стрелкой на прицельной планке.

Подавляющее количество осколков разлетается в зоне с горизонтальным углом  $50^\circ$ . Координатный закон поражения миной МОН-90 приведен на рис. 3.

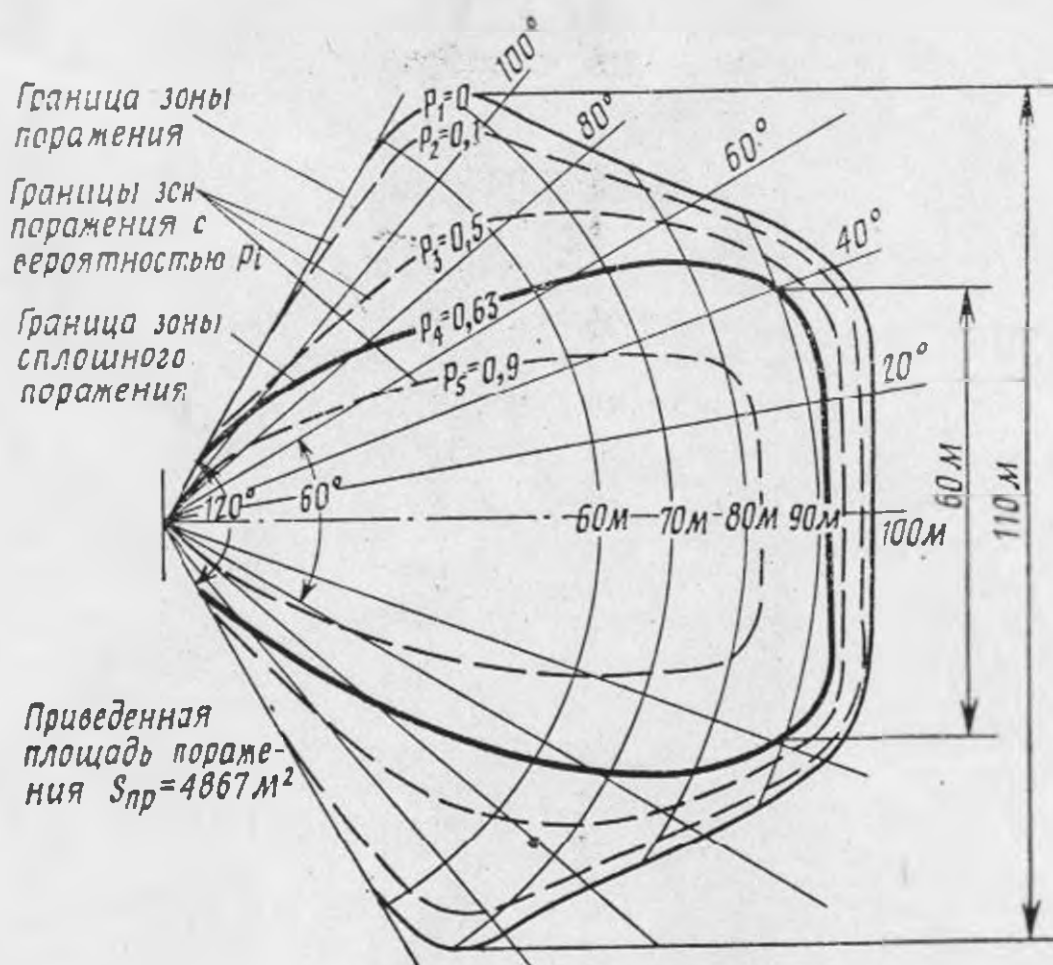


Рис. 3. Координатный закон поражения миной МОН-90

## УСТАНОВКА МИН

Мина МОН-90 может устанавливаться на грунт (снег) или крепиться с помощью штыря на стволах деревьев и деревянных столбах. На грунте (снегу) мина устанавливается на крышке упаковочного ящика или на ящике. Для установки мины необходимо выбрать место и вариант установки, обращая внимание на отсутствие местных предметов по линии прицеливания, удобство установки и возможность использования особенностей местности для маскировки мины. В соответствии с выбранным вариантом установки необходимо выполнить следующие операции.

При установке мины на крышку ящика (рис. 4):

- вскрыть упаковку и извлечь из нее мину, штангу, рукоятку и гвозди;
- установить крышку плотно на грунт;

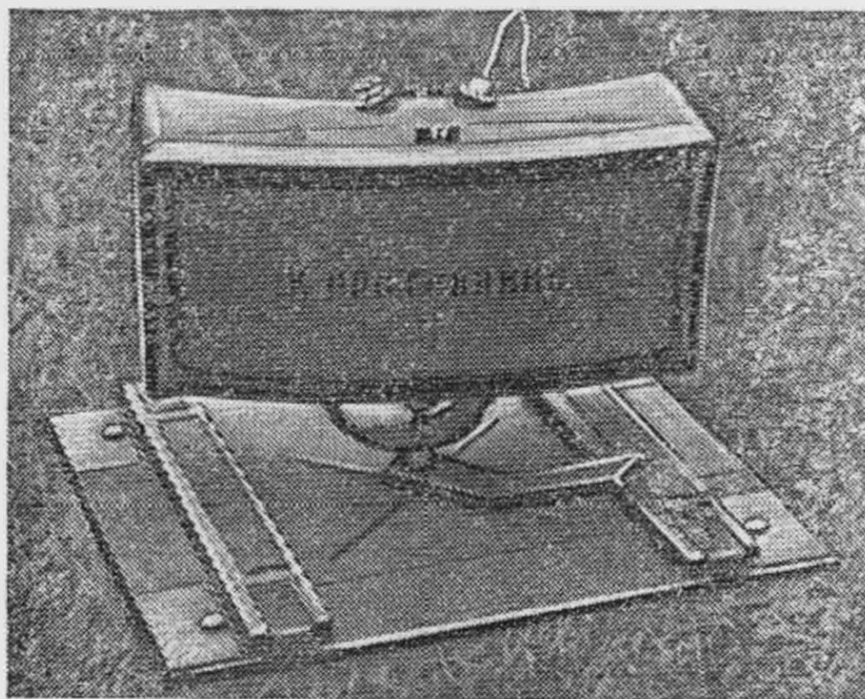


Рис. 4. Мина МОН-90 с электродетонатором, установленная на крышке ящика на грунт

— забить гвозди в отверстия, расположенные по углам крышки;

— вывернуть из крышки ящика заглушку.

При установке мины на ящик:

— вскрыть упаковку и извлечь из нее мину, штангу и рукоятку;

— заполнить внутреннюю полость ящика грунтом, камнями и установить плотно на грунт. Для большей устойчивости ящик по периметру присыпать грунтом, камнями;

— закрыть ящик крышкой и застегнуть все замки;

— вывернуть из крышки заглушку.

При установке мины с использованием штыря (рис. 5):

— вскрыть упаковку и извлечь из нее мину, штангу, рукоятку и штырь;

— забить с помощью молотка или топора штырь в дерево (столб) до упора в выступ так, чтобы резьбовое отверстие находилось по возможности вертикально.

Далее для всех видов установки необходимо сделать следующее:

— ввернуть с поджатием штангу во фланец мины;

— навернуть на штангу рукоятку;

— придерживая мину за корпус, ввернуть ее нижним

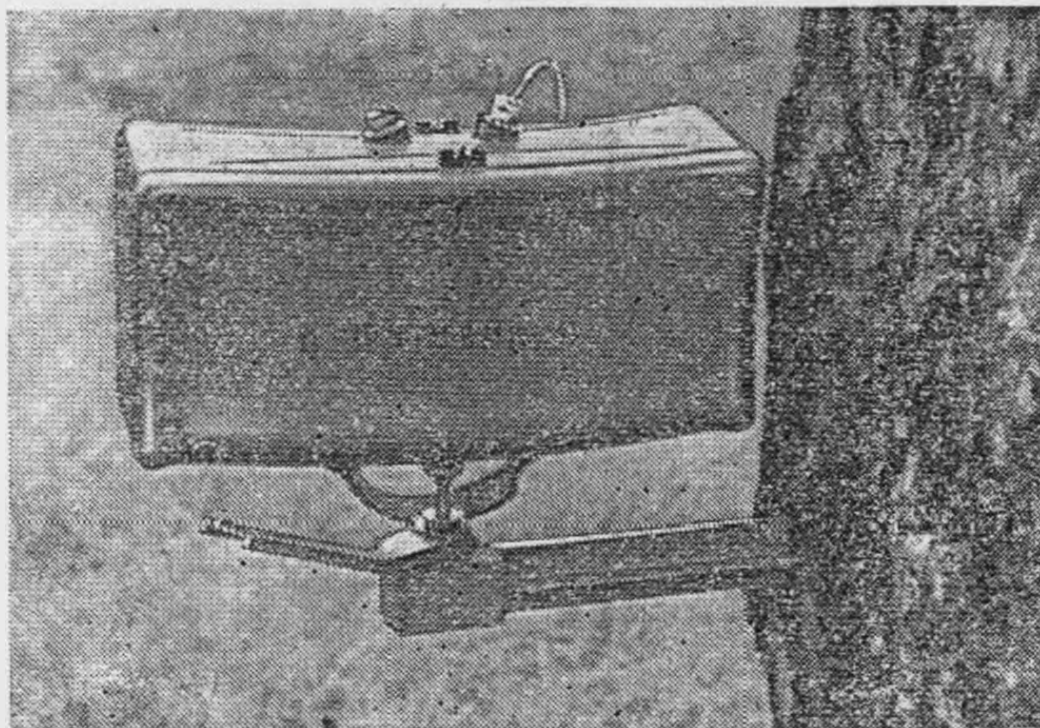


Рис. 5. Мина МОН-90, установленная с использованием штыря на стволе дерева

концом штанги в резьбовое отверстие крышки ящика или в резьбовое отверстие штыря;

— ослабить пробку одного запального гнезда.

Для прицеливания мины используется вежа высотой 1,5 м, устанавливаемая на расстоянии 60—80 м от мины. Прицеливание (рис. 6) осуществляется в следующем порядке:

— повернуть мину в резьбовом отверстии крышки ящика (штыря) в сторону противника (направление разлета осколков указано стрелкой на прицельной планке), нацелить мину в горизонтальной плоскости и закрепить ее в этом положении от поворота, вращая рукоятку по часовой стрелке;

— изгибая ослабленное сечение штанги, произвести окончательное наведение мины на вежу по вертикали и по линии горизонта, добиваясь параллельности верхней плоскости прицельной планки мины и горизонтальной планки вежи, обращая на это особое внимание.

**Внимание!** Во избежании поломки штанги запрещается поворачивать мину вокруг оси штанги после ее закрепления рукояткой.

В том случае, когда обстановка не позволяет установить вежу, наведение мины необходимо осуществлять на направление предполагаемого появления противника по

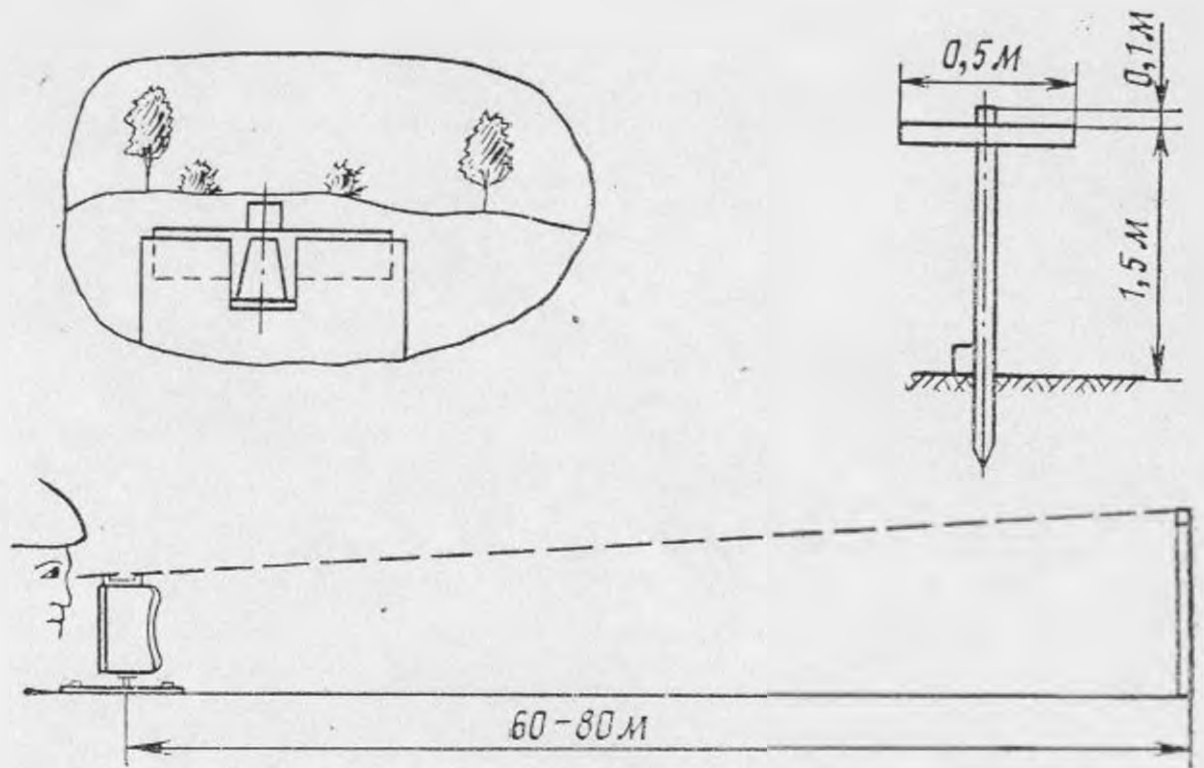


Рис. 6. Прицеливание мины МОН-90

местным ориентирам, расположенным на расстоянии 50—90 м от мины.

После нацеливания мины необходимо:

- вывинтить пробку запального гнезда мины;
- ввинтить в запальное гнездо электродетонатор ЭДП-р (ЭДП) или запал МД-5М (рис. 7);

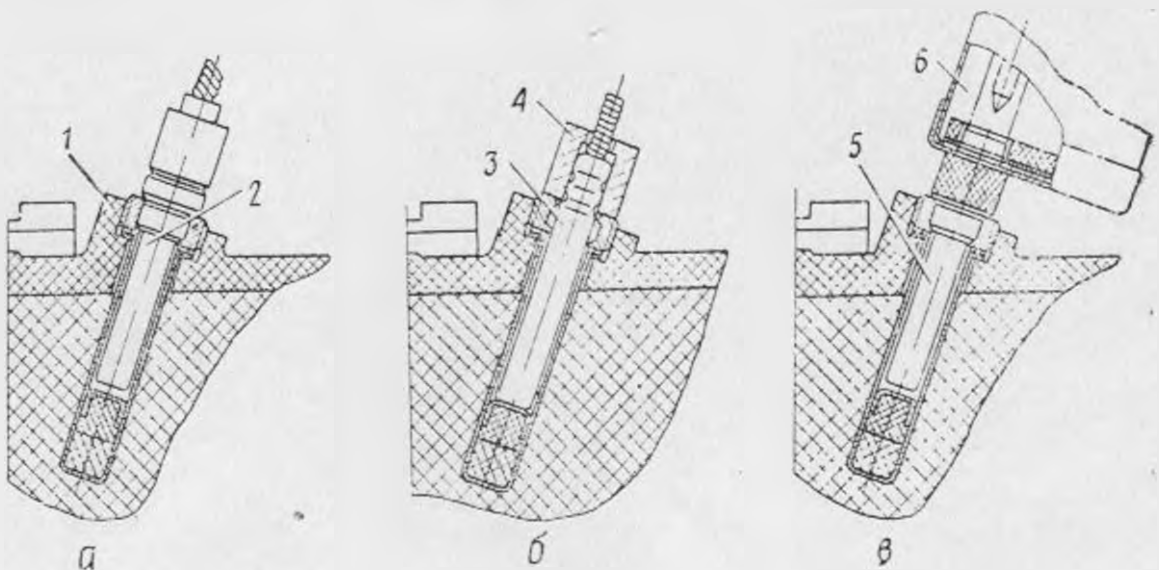


Рис. 7. Установка в мину:

а) электродетонатора ЭДП-р; б) электродетонатора ЭДП; в) взрывателя ВЗД-6ч с запалом МД-5м; 1 — мина; 2 — электродетонатор ЭДП-р; 3 — электродетонатор ЭДП; 4 — втулка; 5 — запал МД-5м; 6 — взрыватель ВЗД-6ч

— на ниппель запала МД-5М навинтить накольный механизм взрывателя МВЭ-72 или взрыватель замедленного действия ВЗД-6ч (ВЗД-144);

— замаскировать мину.

В зимних условиях при снежном покрове толщиной до 30 см мина устанавливается на крышке ящика на поверхность грунта и маскируется слоем рыхлого снега. При снежном покрове толщиной свыше 30 см (рис. 8) необходимо отрыть в снегу лунку по размерам ящика, установить в нее ящик и уплотнить снег вокруг него, установить и нацелить мину. После установки средства взрывания в запальное гнездо мина маскируется слоем рыхлого снега. Толщина маскирующего слоя со стороны противника должна быть не более 20 см.

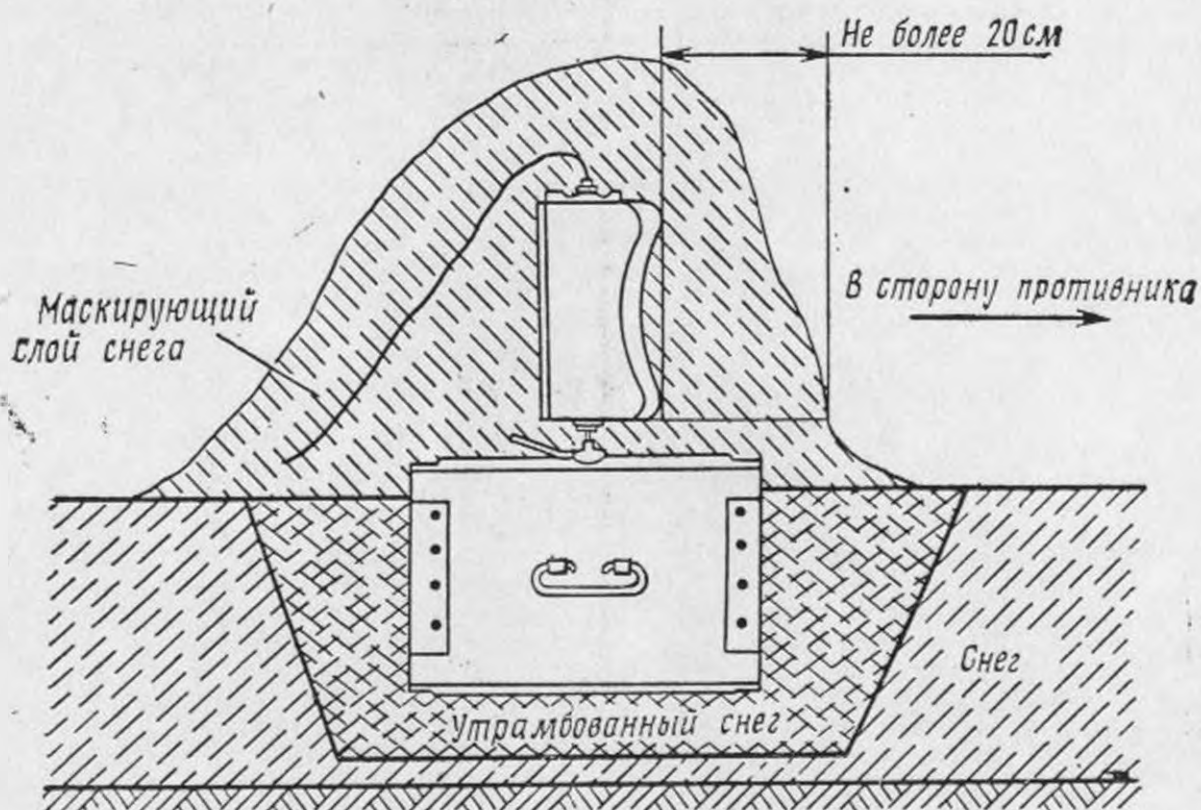


Рис. 8. Схема установки мины МОН-90 в снегу глубиной более 30 см

Мина МОН-90 может применяться в различных вариантах для установки:

— управляемого минного поля с комплектом управления противопехотным минным полем УМП-3;

— управляемых одиночных мин и групп мин, подрываемых подрывными машинками;

— с минным взрывателем электромеханическим МВЭ-72 с обрывным приводом;

— в качестве мины замедленного действия с взрывателем ВЗД-144 (ВЗД-6ч).

Наиболее эффективным является применение мины в управляемом варианте.

В управляемом варианте мина устанавливается с электродетонатором ЭДП-р (ЭДП) и взрывается по проводам комплектом УМП-3, подрывной машинкой или другими источниками тока. Взрыв мины осуществляется в соответствии с инструкциями по применению комплекта УМП-3 и подрывных машинок.

Подготовка и приведение в действие взрывателей ВЗД-144, ВЗД-6ч производится в соответствии с инструкциями по их применению. Время замедления взрывателя выбирается в соответствии с условиями выполнения поставленной задачи.

### Установка мин с взрывателем МВЭ-72

Для установки мины с взрывателем МВЭ-72 (рис. 9) необходимо: установить и нацелить мину; подготовить, установить, проверить и включить взрыватель МВЭ-72 в соответствии с инструкцией по его применению.

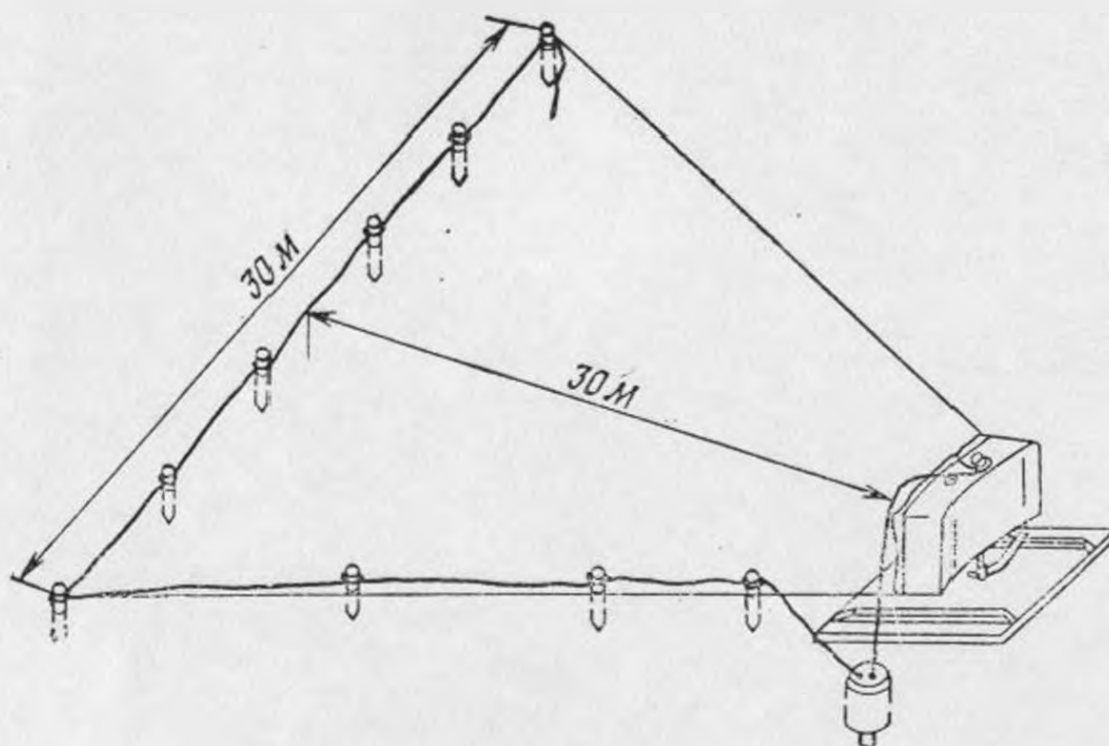


Рис. 9. Схема установки мины МОН-90 с взрывателем МВЭ-72

### УСТАНОВКА УПРАВЛЯЕМОГО МИННОГО ПОЛЯ С КОМПЛЕКТОМ УМП-3

Комплект УМП-3 позволяет устанавливать минное поле из мин МОН-90 с управлением состоянием минного поля (боевое или безопасное) и избирательным взрывом мин или только избирательным взрывом мин. С помощью

комплекта можно устанавливать и содержать в боевой готовности управляемое минное поле, состоящее из четырех участков. Расположение участков минного поля на местности и их размеры зависят от местных условий, выполняемой задачи, количества рядов мин.

Расстояние между минами в рядах определяется характером местности и не должно превышать 75 м. Расстояние между рядами не должно быть меньше 25 м. Исполнительные приборы устанавливаются сзади мин на расстоянии не менее 3 м.

Установка управляемого минного поля с комплектом УМП-3 производится взводом саперов с прокладкой линий управления с помощью минного заградителя ПМЗ-4 или вручную. Два отделения производят разбивку участков минного поля, установку исполнительных приборов и мин на участках (каждое отделение на двух участках). Одно отделение производит прокладку линий управления, оборудует пункт управления.

Перед установкой участка минного поля командир отделения с двумя номерами расчета разбивают вежами ряды мин, флажками отмечают места установки мин, прицельных вех и исполнительных приборов. Подготовка комплекта УМП-3 и его установка производятся в соответствии с руководством по его применению. Затем командир отделения с двумя номерами устанавливают и нацеливают мины.

После проверки исправности комплекта по команде командира взвода из зоны поражения мин удаляется весь личный состав, а специально назначенные номера расчетов подключают мины к исполнительным приборам и маскируют их.

После удаления из зоны поражения номеров расчетов, подключавших мины, командир взвода лично проверяет исправность минного поля.

### **УСТАНОВКА МИННОГО ПОЛЯ ИЗ МИН МОН-90 С ВЗРЫВАТЕЛЯМИ МВЭ-72**

Минное поле из мин МОН-90 с взрывателями МВЭ-72 необходимо устанавливать только в тех случаях, когда другие варианты установки минного поля невозможны, так как длина обрывного привода взрывателя МВЭ-72 не позволяет устанавливать мины на расстоянии больше 30 м. Это существенно снижает эффективность использования мин МОН-90 и увеличивает их расход в 2—2,5 раза.

Минное поле устанавливает саперное отделение в со-

ставе семи человек. Командир отделения с одним номером расчета разбивают вежами ряд мин, флажками отмечают места установки мин и направления растягивания обрывного привода. Расстояние между минами в рядах 30 м, расстояние между рядами не должно быть меньше 35—40 м. Разбивка производится на все минное поле. За один заход отделение устанавливает 6 мин.

Все операции по установке мины и взрывателя с обрывным приводом номера делают одновременно по командам командира отделения.

Каждый номер расчета выходит к месту установки мины, обозначенному флажком, устанавливает мину и взрыватель. Командир отделения с одним номером расчета нацеливают мины. После этого каждый номер расчета растягивает и закрепляет обрывной привод в сторону противника в направлении флажка, установленного на левой границе зоны поражения, не доходя до него 1 м (правее его), поворачивает направо и движется вдоль фронта к флажку, обозначающему левую границу зоны поражения соседней мины. Убедившись, что сосед справа прошел и растянул привод, снимает флажок, растягивает в направлении к мине оставшуюся на катушке часть привода и отходит к мине.

После включения взрывателя номер расчета сохраняет заглушку взрывателя и сдает ее командиру отделения.

Следующий заход производится в том же порядке. В этом случае флажок, обозначающий границу привода крайней мины, установленной при первом заходе, не снимается. Его снимает первый номер при растягивании привода.

При установке двухрядного минного поля сначала устанавливается первый, считая от противника, ряд, затем второй.

Ориентировочные нормы времени на установку мин и минных полей приведены в приложении.

### **ОБЕЗВРЕЖИВАНИЕ МИНЫ**

Для обезвреживания мины, установленной с электродетонатором ЭДП-р (ЭДП), необходимо:

- отключить магистральные провода от пульта управления (подрывной машинки);
- отключить электродетонатор от проводов;
- снять с мины маскировку;
- вывинтить электродетонатор из запального гнезда мины;
- снять мину с места установки.

Обезвреживание мины, установленной с взрывателями замедленного действия ВЗД-144 и ВЗД-6ч, производится в соответствии с инструкцией по их применению.

**Запрещается!** Обезвреживать мину, установленную с взрывателем МВЭ-72.

## МЕРЫ БЕЗОПАСНОСТИ

К установке, снаряжению и обезвреживанию мин допускаются лица, знающие устройство и принцип действия мины и применяемых взрывателей.

Безопасность работы на месте применения обеспечивается строгим соблюдением требований настоящей Инструкции, а также инструкций по применению взрывателей МВЭ-72, ВЗД-6ч, ВЗД-144, комплекта УМП-3 и руководства по подрывным работам.

Устанавливая мину, особое внимание обратить на то, чтобы стрелка, расположенная на прицельной планке, была направлена в сторону противника.


Электродетонатор или запал ввинчивается в запальное гнездо мины после удаления номеров расчета на безопасное расстояние.

**Запрещается!** Нахождение личного состава вне укрытий сзади и сбоку мины во время взрыва на расстоянии ближе 100 м.

## ХРАНЕНИЕ И ТРАНСПОРТИРОВАНИЕ

Мины МОН-90 хранятся и транспортируются в деревянных ящиках (рис. 10). В ящике уложен один комплект мины. Для уплотнения изделий использованы пенополистирольные вкладыши, прокладки из губчатой резины и картона.

На ящике нанесена маркировка, указывающая: шифр изделия; шифр завода-изготовителя, номер партии и год снаряжения; шифр ВВ.

На крышке ящика нанесен знак разрядности груза — .

На складах и базах мины МОН-90 хранятся согласно Руководству для центральных, окружных (флотских) и войсковых складов инженерных боеприпасов СА и ВМФ, Воениздат, 1964.

Гарантийный срок хранения мины МОН-90 в складских условиях в неотопливаемых хранилищах составляет 10 лет.

Мины МОН-90 в упаковке предприятия-изготовителя допускается транспортировать всеми видами наземного,

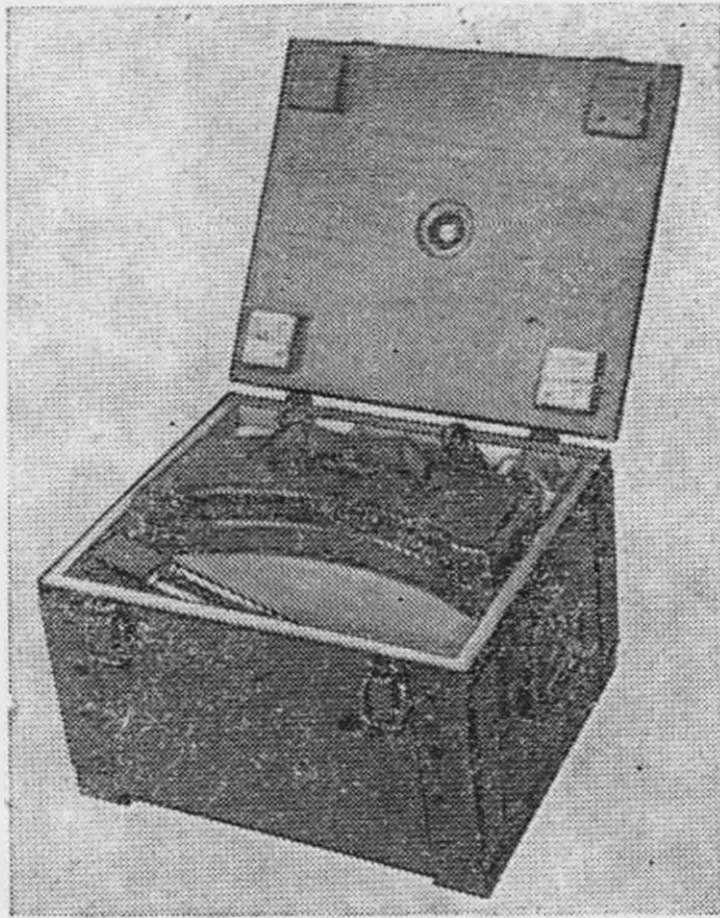


Рис. 10. Комплект мины МОН-90 в упаковочном ящике

воздушного и водного транспорта, в том числе на самолетах Ан-12, Ан-22, Ил-76 в негерметичных кабинах на высоте 10 000 м и вертолетах Ми-8, Ми-6 в течение 12 ч, а также автомобильным транспортом на расстояния до 1000 км по грунтовым дорогам.

Мины МОН-90 в упаковке могут десантироваться на грузовой платформе ПГСУ-500Д, а также в парашютно-десантной таре УПДММ-65, ПДУР-47.

ПРИЛОЖЕНИЕ

ОРИЕНТИРОВОЧНЫЕ НОРМЫ ВРЕМЕНИ НА УСТАНОВКУ  
ОДИНОЧНЫХ МИН МОН-90

Условия	Время (мин)		
	ЭДП-р, ЭДП	ВЗД-144, ВЗД-6	МВЭ-72
На поверхность грунта (маскировка в траве, кустарником)	8	5	13
В снег	13	8	18
На деревянных столбах, деревьях	8	5	—

ОРИЕНТИРОВОЧНЫЕ НОРМЫ ВРЕМЕНИ НА УСТАНОВКУ  
ПРОТИВОПЕХОТНЫХ МИННЫХ ПОЛЕЙ

Наименование	Подразделение	Время	
		летом	зимой
Управляемое минное поле из четырех участков (40 мин) с комплектом УМП-3 с помощью ПМЗ-4 вручную	Саперный взвод	3,5 ч	3 ч
		7 ч	3 ч
Однорядное минное поле из 6 мин с подрывными машинками	Саперное отделение (7 человек)	10 мин	15 мин
Однорядное минное поле из 6 мин с МВЭ-72	То же	15 мин	20 мин