

МИНИСТЕРСТВО ОБОРОНЫ СССР
Управление начальника инженерных войск

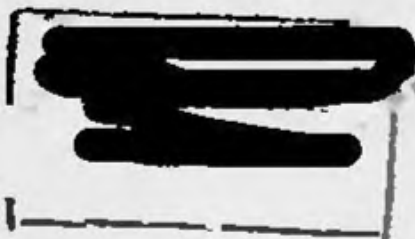
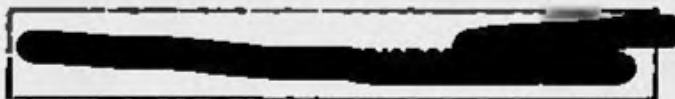
ПРОТИВОПЕХОТНАЯ ОСКОЛОЧНАЯ МИНА ПОМ-2
КАССЕТА КПОМ-2 /С ПРОТИВОПЕХОТНЫМИ ОСКОЛОЧНЫМИ МИНАМИ
ПОМ-2

Инструкция по материальной части и применению



В настоящей Инструкции приведены описание боевых и практических мин и кассет, порядок подготовки кассет к применению, меры безопасности и нормы погрузки.

Порядок применения средств механизации минирования кассетными боеприпасами приведен в соответствующих руководствах на эти средства.



1. Назначение

Противопехотная осколочная мина ПОМ-2 предназначена для минирования местности против живой силы противника.

Кассета КПОМ-2 предназначена для установки противопехотных минных полей из мин ПОМ-2 с помощью системы минирования ВСМ-1, универсального минного заградителя УМЗ или переносного комплекта минирования ПОМ.

2. Основные тактико-технические характеристики

Тип мины	кассетная, осколочная, кругового поражения
Количество мин в кассете, шт.	4
Масса, кг:	
мины	1,6
заряда ВВ (тротил)	0,14
кассеты	9,6
упаковки с кассетами	48
Габаритные размеры, мм:	
мины	63 x 180
кассеты	140 x 480
упаковки с кассетами	729 x 429 x 400
Количество кассет в упаковке, шт.	4
Тип взрывателя мины	механический с натяжным датчиком цели и самоликвидатором
Количество нитей датчика цели, шт.	4
Длина нити датчика цели, м	10
Усилие срабатывания взрывателя, кгс	0,1-0,3
Радиус сплошного поражения, м	16
Механизм дальнего взведения мины	пиротехнический
Время дальнего взведения, с	50-60
Механизм самоликвидации	гидромеханический
Время самоликвидации в диапазоне температур от минус 40 до плюс 50 ⁰ С	4-100
Температурный диапазон применения, ⁰ С	от минус 40 до плюс 50
Гарантированный срок хранения, лет	10

3. Устройство и принцип действия

В кассете (рис.1) размещен блок с четырьмя минами в транспортном положении (рис.2). Кассета закрыта крышкой 17 и герметична. Герметичность обеспечивается резиновыми прокладками 7. Крышка фиксируется вогнутыми лапками корпуса кассеты.



Рис. 1. Кассета КЮМ-2 (общий вид)

Электрокапсюльная втулка 3 при подаче на неё импульса тона обеспечивает воспламенение внешнего заряда 2. При срабатывании внешнего заряда одновременно воспламеняются пиротехнические замедлители 5 и отстреливается из кассеты блок с минами.

В блоке мины 15 расположены попарно между поршнем 4 и дисками 11, 12, 16, которые стянуты разрывной шпилькой 14, имеющей ослабленное сечение. После отстрела блока с минами происходит его разделение давлением пороховых газов разделительных зарядов 12. Воспламенение разделительных зарядов осуществляется от импульса огня пиротехнических усилителей 6, срабатывающих через 0,2-0,6 секунд от пиротехнических замедлителей. Импульс огня подводится к разделительным зарядам по газосводным трубкам 8 и каналам в диске 11. До выхода блока из кассеты каналы в диске перекрыты подпружиненными штоками 10, что исключает преждевременное срабатывание разделительных зарядов.

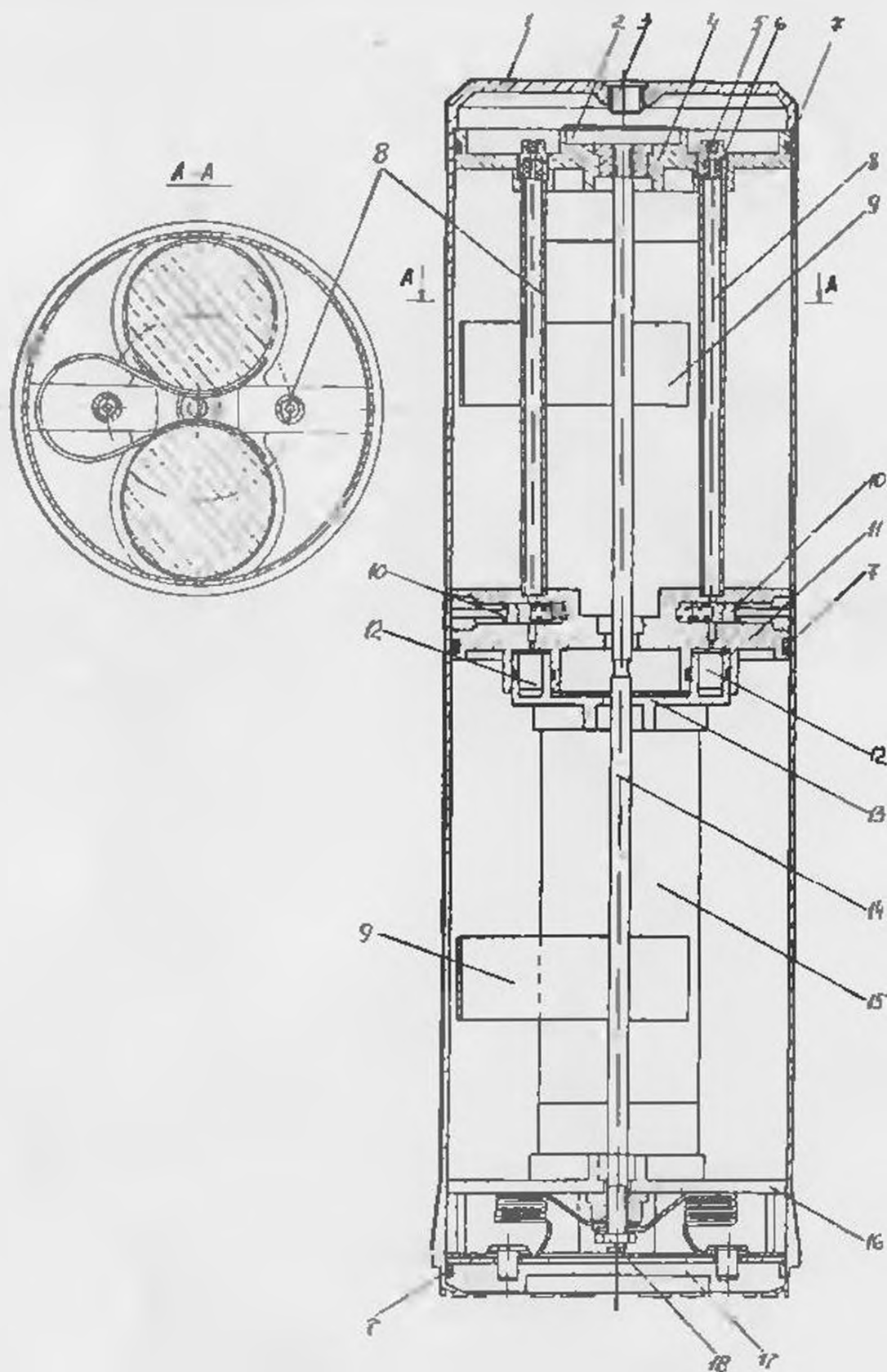


Рис. 2. Кассета КПОМ-2 (разрез):

1-корпус; 2-вышибной заряд; 3-электрокапсюльная втулка (ЭКВ-30М); 4-поршень; 5-замедлитель; 6-усилитель; 7-резиновое уплотнение; 8-газовая трубка; 9-пластинчатая пружина; 10-подпружиненный шток; 11, 13, 16-диски; 12-разделительный заряд; 14-разрывная шпилька; 15-мина; 17-крышка; 18-гайка

Рассеивание мин (рис.3) в воздухе после разделения блока обеспечивают пластинчатые пружины 9 (рис.2), а ориентированный полет и приземление мин - ленточные стабилизаторы.

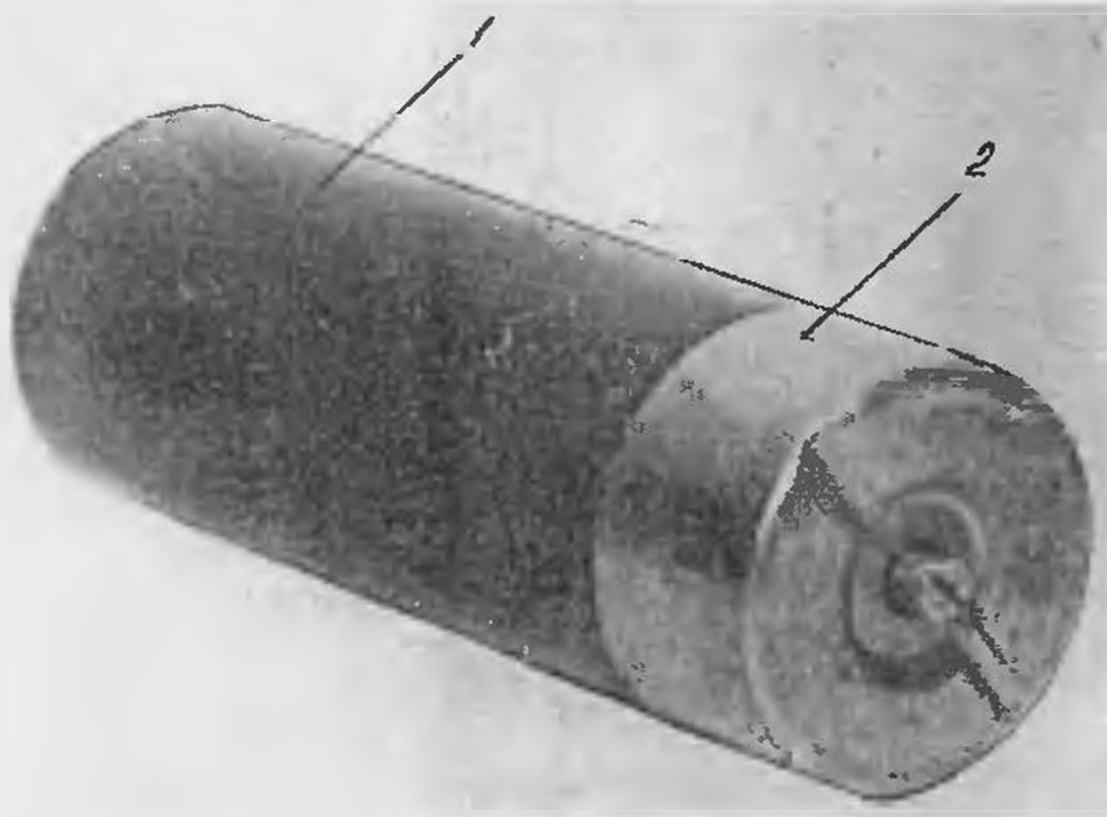


Рис.3. Мина ПОМ-2 в транспортном положении (общий вид):
1-стакан мины; 2-крышка мины

Ленточный стабилизатор (рис.4) имеет четыре ленты 3, закрепленные одним концом на пластинчатой крестовине 5 и свернутые в рулоны. После разделения блока происходит обрасывание колпачка 4 пружиной 2 и раскрытие лент стабилизатора.

После приземления мины последовательно производятся отстрел боевого элемента из стакана 10, установка его на местности, обрасывание приводов датчика цели, перевод взрывателя в боевое положение.

Отстрел боевого элемента из стакана обеспечивает вышибной заряд 14, срабатывающий от пиротехнического замедлителя 15, имеющего время горения около 50 с. Запуск пиротехнического замедлителя производится с помощью пиротехнического датчика 16 в момент срабатывания разделительного заряда.

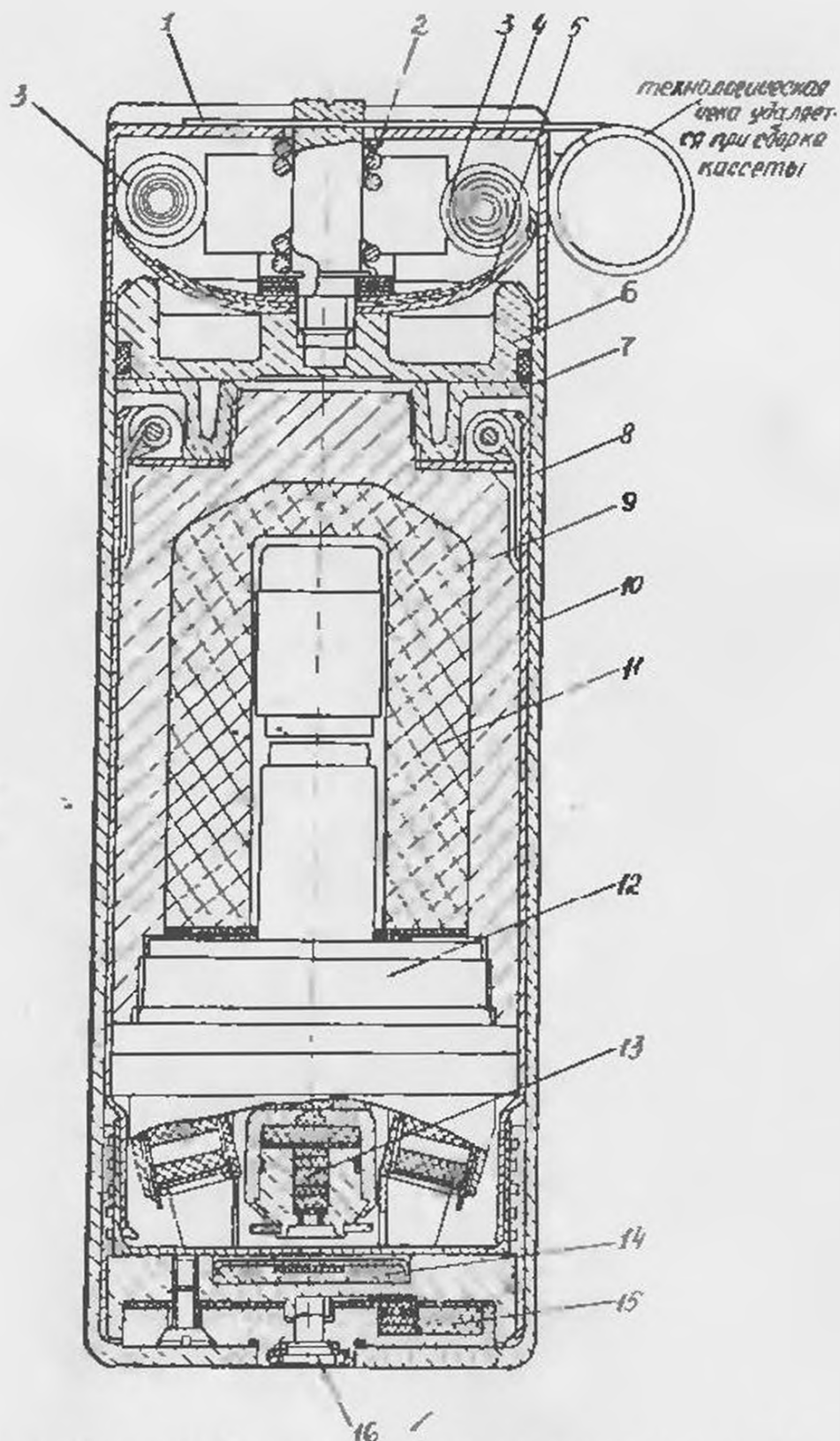


Рис. 4. Мина ПОМ-2 в транспортном положении (разрез):

1-технологическая чека; 2-пружина; 3-капроновые ленты; 4-колпачок; 5-пластинчатая крестовина; 6-крышка; 7-втулка; 8-лапка; 9-корпус боевого элемента; 10-стакан; 11-заряд ВВ (тротил); 12-взрыватель; 13-вышибной заряд взрывателя; 14-вышибной заряд мины; 15-пиротехнический замедлитель; 16-пиротехнический датчик Б-179

Боевой элемент (рис.5) после отстрела его из стакана устанавливается на местности перпендикулярно её поверхности под действием подпружиненных лапок (рис.6). Сброс крышки, фиксирующей лапки в сложенном состоянии, осуществляется вышибным зарядом I3 (рис.4), срабатывающим после сгорания пиротехнического замедлителя с временем горения 3-4с, который поджигается вышибным зарядом I4.



Рис. 5. Боевой элемент после отстрела из стакана:
1-корпус боевого элемента; 2-лапки; 3-крышка

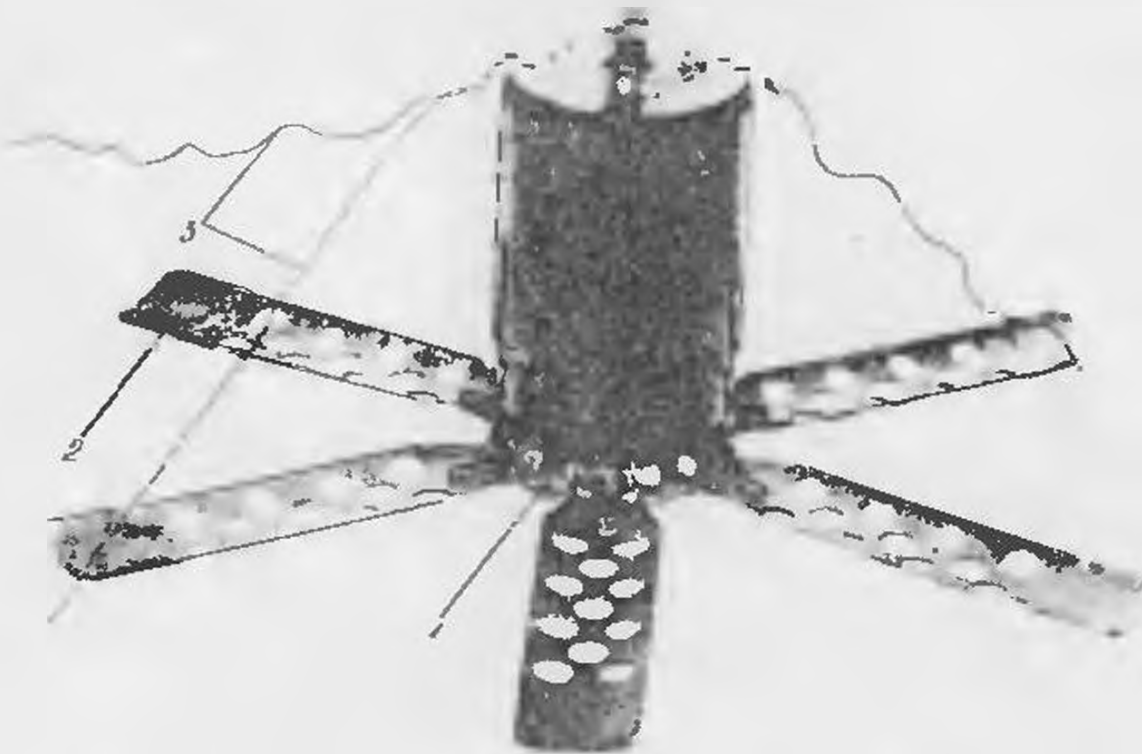


Рис.6. Боевой элемент в боевом положении:

1-корпус боевого элемента; 2-лапки; 3-привод датчика цели

Боевой элемент имеет стальной корпус с зарядом ВВ и взрыватель.

Взрыватель мины (рис. 7) предохранительного типа (с разрывом огневой цепи), с натяжным датчиком цели и самоликвидатором.

Разрыв огневой цепи обеспечивается размещением капсулы-детонатора, находящегося в подпружиненном ивijke 24, в стороне от детонатора 22.

Натяжным датчиком цели являются четыре нити 26 длиной 10 м каждая, размещенные в подпружиненных колпачках 27. Одним концом нити прикреплены к рычагу 29, другим - к колпачку 27. Разбрасывание нитей на местности и перевод взрывателя в боевое положение происходит после срабатывания вышибного заряда В. При этом корпус I отстреливается вверх, колпачки 27 под действием пружин 28 отбрасываются в стороны и нити разматываются. Механизм взрывателя под действием пружины 13 расстопоривается и становится в боевое положение, при этом совмещается огневая цепь и запускается механизм самоликвидации.

СГ

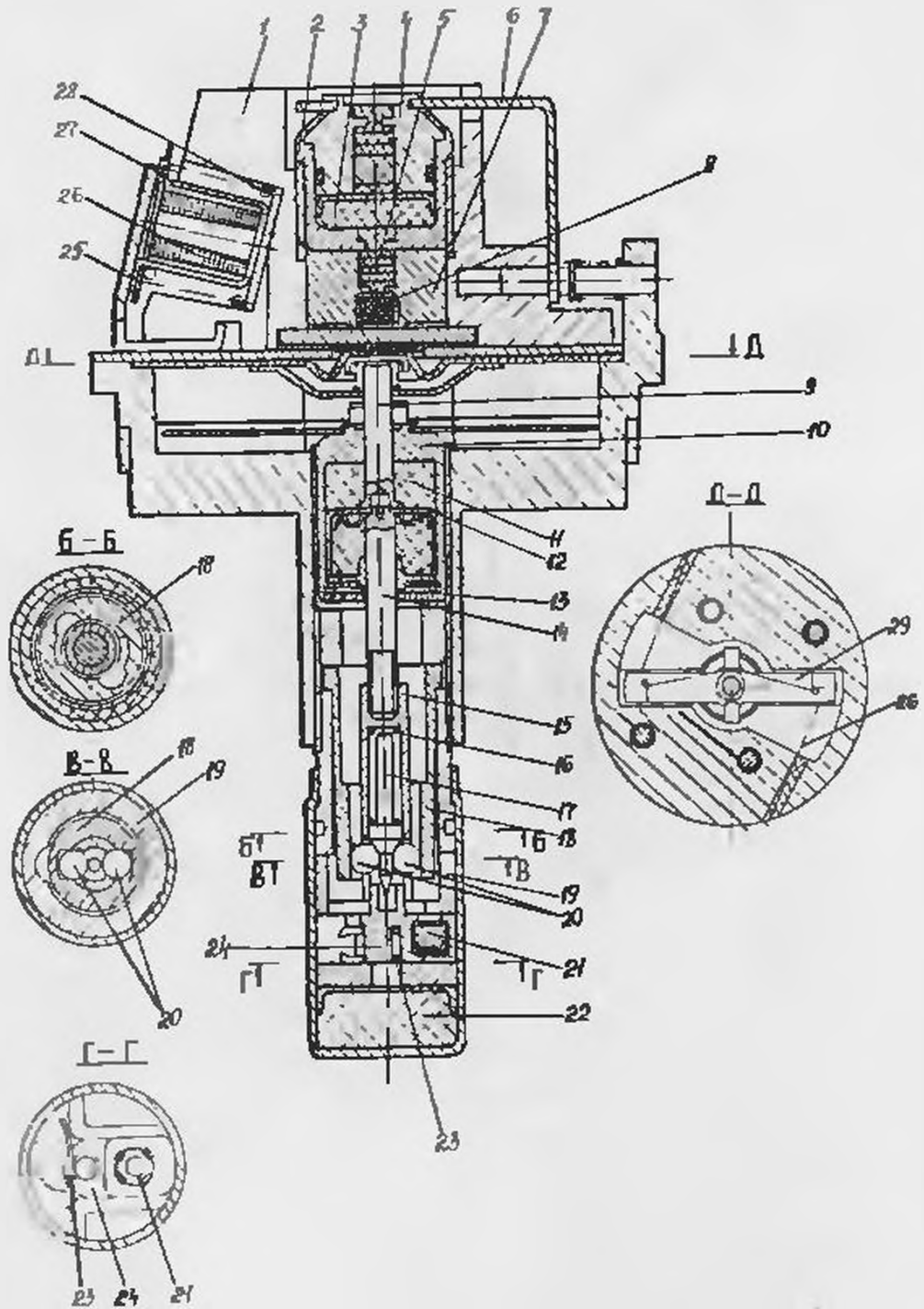


Рис.7. Варвователь мины ПОМ-2 (разрез):

1-корпус; 2-втулка; 3,8-вышибной заряд; 4,7- втулка; 5-пиротехнический замедлитель; 6-скоба; 9-упорный шток; 10-корпус механизма самоликвидации; 11-каучук; 12-поршень; 13-пружина; 14-шток; 15-корпус наконечного механизма; 16-пружина; 17-ударник; 18-муфта; 19-втулка; 20-парик; 21-капсиль-детонатор (КД-Н-10); 22-детонатор; 23-пружина; 24-двигок; 25-пластина; 26-нить датчика цели; 27-колпачок; 28-пружина; 29-рычаг

При воздействии цели на нить происходит её натяжение, которое вызывает поворот рычага 29 и соосно с ним соединенных корпуса механизма самоликвидации II, штока I4, корпуса накольного механизма I5. При этом шарики 20 выкатываются в пазы муфты I8, освобождая ударник I7, который накалывает капсуль-детонатор. Происходит взрыв капсуль-детонатора, детонатора и заряда ВВ. Цель поражается осколками от дробления корпуса боевого элемента взрывом заряда ВВ.

В том случае, если воздействия цели не произошло, мина самоликвидируется (взрывается) следующим образом: поршень I2 под действием пружины перемещается вверх, преодолевая сопротивление жидкого каучука, и перемещает соединенные с ним шток I4 и корпус накольного механизма I5 до тех пор, пока шарики не выкатятся в расточку муфты I8. При выкатывании шариков ударник освобождается, производя взрыв заряда ВВ.

Время самоликвидации в температурном диапазоне применения может быть в следующих пределах:

от 4 до 14 ч	при температуре	от +50 до +40 ⁰ С;
от 6 до 16 ч	—	от +40 до +20 ⁰ С;
от 9 до 30 ч	—	от +20 до 0 ⁰ С;
от 13 до 39 ч	—	от 0 до минус 20 ⁰ С;
от 15 до 70 ч	—	от минус 20 до минус 30 ⁰ С;
от 25 до 114 ч	—	от минус 30 до минус 40 ⁰ С.

4. Практические мины и кассеты

Для учебных целей по установке и преодолению минных полей предназначены практические мины и практические кассеты УИ-КПОМ-2, УИ-КПОМ-2А и УИ-КПОМ-2Д.

Кассеты УИ-КПОМ-2А содержат практические инертные мины УИ-ПОМ-2А, которые отличаются от боевых мин ПОМ-2 следующим:

вместо заряда ВВ мина содержит инертный состав;

взрыватель мины, в отличие от боевого, состоит из корпуса, четырехсекундного пиротехнического замедлителя и выплюбного заряда для сброса крышки, удерживающей лапки устройства установки.

Кассеты УИ-КЛОМ-2 содержат практические мины УИ-ЛОМ-2, которые имеют инертное снаряжение и все элементы боевых мин, кроме капсюля-детонатора и детонатора.

Кассеты УИ-КЛОМ-2Д содержат практические мины УИ-ЛОМ-2Д, которые отличаются от боевых мин следующим:

вместо заряда ВВ содержат шашку с дымовым составом;

взрыватель не содержит детонатора, а вместо капсюля-детонатора КД-Н-10 поставлен капсюль-воспламенитель. Кроме того, во взрывателе выполнены два отверстия для выхода дыма, закрытые фольгой.

Все практические кассеты по габаритно-присоединительным размерам, способу применения, устройству и принципу действия унифицированы с боевой кассетой КЛОМ-2.

5. Принцип действия мины УИ-ЛОМ-2Д

После разброса нитей датчика цели и взведения взрывателя мина готова к действию.

При воздействии на нить с усилием 0,1-0,3 кгс срабатывает взрыватель, аналогично действию взрывателя мины ЛОМ-2, вызывая воспламенение пиротехнического усилителя, который воспламеняет дымовую шашку. Под действием давления газов, образовавшихся при сгорании дымовой шашки, происходит вскрытие дымовых отверстий, расположенных во взрывателе. Продукты сгорания дымовой шашки, выходя через дымовые отверстия, попадают в атмосферу и образуют облако оранжевого дыма, которое наблюдается в дневное время в течение 20 с на расстоянии 100 метров.

6. Меры безопасности

Кассеты безопасны в обращении. Меры безопасности при зарядке и разрядке контейнеров средств механизации минирования должны осуществляться в соответствии с руководством по материальной части и применению этих средств. При случайном падении кассеты с высоты до 1,5 м при зарядке (разрядке) средств минирования необходимо наружным осмотром убедиться в отсутствии забоин и вмятин, не выходящих за габаритные размеры кассеты и имеющих глубину не более 0,3 мм, а также нарушений завальцовок лапок кассеты и повреждения электрокапсюльной втулки. При отсутствии указанных повреждений кассета допускается к дальнейшей эксплуатации, при наличии их — кассета уничтожается накладным зарядом.

Кассеты с минами разборке и обезвреживанию не подлежат.

7. Подготовка и применение кассет с минами

При подготовке к применению производится внешний осмотр кассет с минами. Не допускаются к применению кассеты, имеющие деформацию корпуса глубиной более 0,3 мм, трещины корпуса, свободно перемещающиеся внутри корпуса элементы.

При установке минных полей средствами стационарного минирования оптимальный расход должен составлять 0,1 — 0,2 мины на один метр протяженности минного поля.

Минирование местности с использованием переносного комплекта минирования ПКМ производится одним, двумя и более расчетами, а также в составе саперного отделения. Организация работ осуществляется в соответствии с практическим руководством "Переносной комплект минирования противопехотными минами ПКМ". Воениздат, 1983г.

Из одной кассеты устанавливается минное поле со следующими характеристиками:

Дальность установки, м:

до первой пары мин 40 - 70
до второй пары мин 70 - 110

Глубина минного поля 30 - 70

Ширина минного поля 12 - 15

Расстояние между минами по фронту 3 - 8

Время подготовки ПКМ к минированию
одним человеком до 5 минут

Минирование местности с помощью минного заградителя УМЗ с заданным расходом мин (0,1-0,2 мины на один метр протяженности минного поля) производится при скорости движения заградителя 10-40 км/ч в интервалах отстрела, соответствующих интервалам в таблице пульта управления ПУМ-1В для касет с минами ПОМ-2 (ПОМ-1). При этом дальность установки минного поля составляет 55-70 м (первая полоса мин) и 100-120 м (вторая полоса мин), глубина минного поля 50-60 метров, а расстояние между минами по фронту 5-15 метров. Полным боекомплектом (180 касет) обеспечивается установка минного поля протяженностью 4100-4200 метров. Время перезарядки заградителя силами расчета (2 чел) 100-120 минут, силами саперного отделения 50-60 минут.

Установка минного поля вертолетной системой минирования ВСМ-1 с заданным расходом мин обеспечивается при следующих режимах полета:

скорость полета, км/ч	60	100	150	220
высота полета, м	30,50 100,150	30,50 100,150	50,100, 150,200	50,100, 150,200
интервал отстрела касета, с	1,6	1,0	0,8	0,4

Полным боекомплектом (116 кассет - 464 мины) на оптимальном режиме полета (скорость 140-160 км/ч, высота 50-100 м и интервал отстрела кассет 0,8 с) обеспечивается установка минного поля протяженностью 4000-4100 м и глубиной 35-65 м со средним расходом 0,11 мина на один метр минного поля.

Время минирования одним боекомплектом 60-100 с. Время перезарядки контейнеров расчетом на 7 человек - 75-120 минут.

Примечание. Размеры участков минных полей, установленных с использованием ПМ, заградителя УМЗ и системы ВСМ-1, даны без учета разброса нитяных приводов датчика цели.

8. Уничтожение кассет и мин

Забракованные кассеты уничтожаются накладными зарядами массой 1,0 кг (ПВВ-4) или 2,0 кг (200-г тротильные шашки).

Брикет ПВВ разрезается по длине острым ножом на деревянной подкладке на три равные части, которые укладываются на боковой поверхности кассеты по всей её длине. При применении в качестве заряда тротильных шашек, они укладываются на боковой поверхности кассеты в два ряда (по 5 штук в ряду). Установленный заряд крепится к кассете с помощью изоляционной ленты или шпагата, после чего подрывается электрическим способом из укрытия.

Мины, установленные на местности, обезвреживать запрещается. В тех случаях, когда возникает необходимость разминирования местности от самоликвидировавшихся мин ЛОМ-2, основным способом уничтожения является механический с применением бронированной техники. В зависимости от условий местности и поставленной задачи для целей разминирования могут привлекаться один или несколько танков или бронеавтомобили.

В том случае, когда применение бронированной техники невозможно (горно-пустынная местность), уничтожение мин, не взорвавшихся по истечении двойного срока самоликвидации, производится вручную с использованием штатной кошки из комплектов КР-И и КР-О. Забрасывание кошки на минное поле и её подтягивание производится только из положения лева, из-за укрытия или из окопа.

9. Маркировка, хранение и транспортирование

На склады и в войсковые части кассеты поступают в деревянной упаковке.

Кассеты упакованы в герметичные полиэтиленовые пакеты и уложены в деревянные ящики, по 4 штуки в каждом (рис.8).

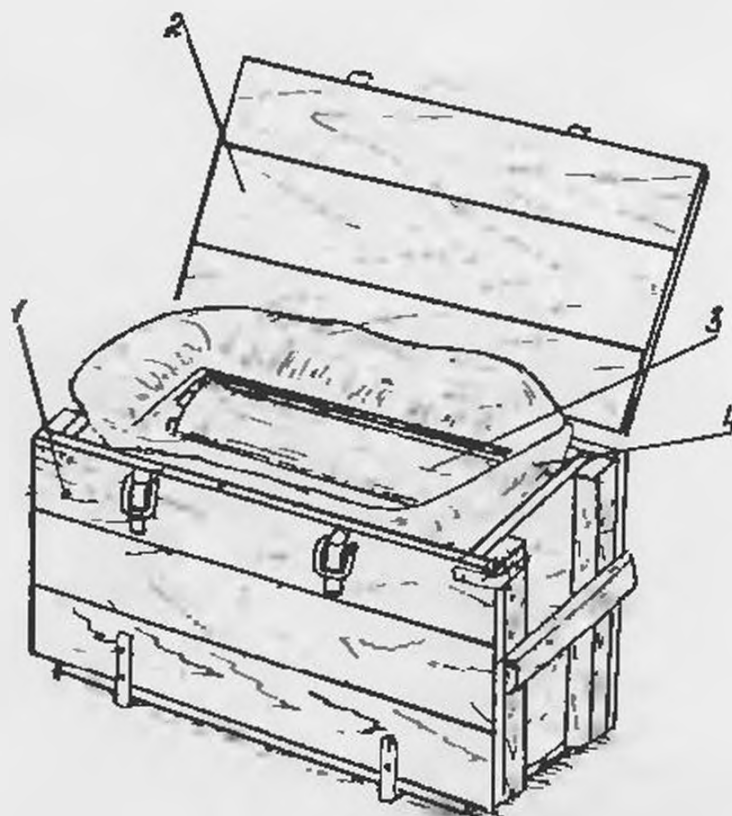


Рис.8. Упаковка с кассетами КПОМ-2:

1-корпус; 2-крышка; 3-кассета; 4-полиэтиленовый пакет

Маркировка упаковки нанесена на торцевой поверхности ящика, маркировка кассеты - на поверхности стакана и содержит: шифр кассеты; шифр предприятия-изготовителя; год изготовления; красную полосу длиной 100 мм (для практических кассет).

На упаковке, кроме того, указано: число кассет; вес брутто, кг; разряд груза.

Кассеты с минами имеют следующую маркировку:

КПОМ-2 - кассета, содержащая мины ПОМ-2;

УИ-КПОМ-2А - кассета, содержащая практические мины УИ-ПОМ-2А;

УИ-КПОМ-2 - кассета, содержащая практические мины УИ-ПОМ-2;

УИ-КПОМ-2Д - кассета, содержащая практические мины УИ-ПОМ-2Д.

Маркировка мин нанесена черной несмываемой краской на наружной поверхности.

Маркировка содержит: шифр мины; шифр или номер взрывчатого вещества; шифр или номер предприятия-изготовителя; номер партии и год изготовления; красную полосу (для практических мин).

Кассеты с минами хранятся в заводской упаковке, транспортируются всеми видами транспорта в соответствии с существующими правилами перевозок боеприпасов.

Хранение производится в неотапливаемых хранилищах в соответствии с требованиями "Руководства для центральных, окружных (флотских) и войсковых складов инженерных боеприпасов Советской Армии и Военно-Морского Флота", Воениздат, 1964 г. и "Инструкции по контролю качественного состояния инженерных боеприпасов", Воениздат, 1969 г.

Гарантийный срок хранения кассет 10 лет, в том числе - не менее 1 года в полевых условиях.

9. Маркировка, хранение и транспортирование

На склады и в войсковые части кассеты поступают в деревянной упаковке.

Кассеты упакованы в герметичные полиэтиленовые пакеты и уложены в деревянные ящики, по 4 штуки в каждом (рис.8).

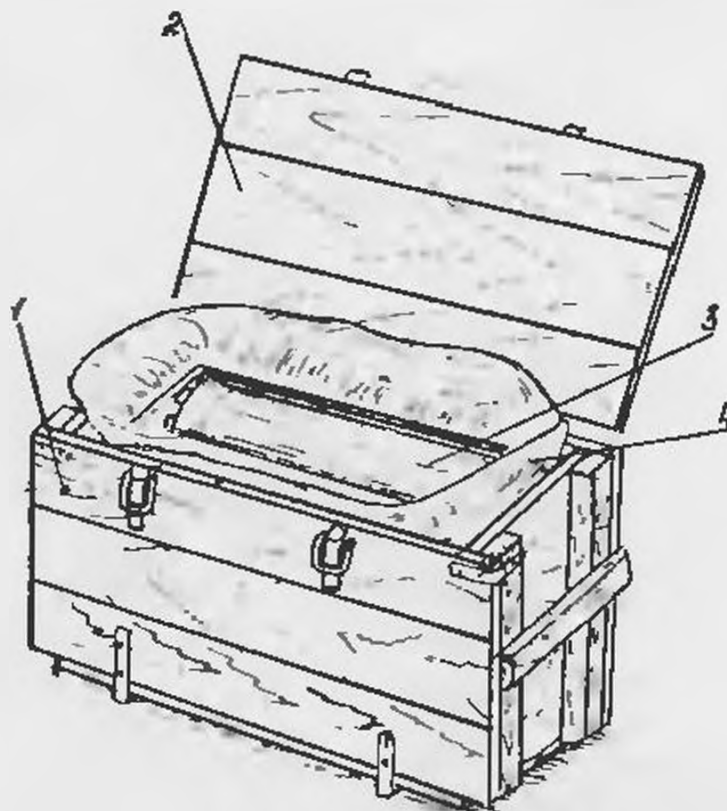


Рис.8. Упаковка с кассетами КПМ-2:

1-корпус; 2-крышка; 3-кассета; 4-полиэтиленовый пакет

Маркировка упаковки нанесена на торцевой поверхности ящика, маркировка кассеты - на поверхности стакана и содержит: шифр кассеты; шифр предприятия-изготовителя; год изготовления; красную полосу длиной 100 мм (для практических кассет).

На упаковке, кроме того, указано: число кассет; вес брутто, кг; разряд груза.

Кассеты с минами имеют следующую маркировку:

КПМ-2 - кассета, содержащая мины ПОМ-2;

УИ-КПМ-2А - кассета, содержащая практические мины УИ-ПОМ-2А;

УИ-КПМ-2 - кассета, содержащая практические мины УИ-ПОМ-2;

УИ-КПМ-2Д-кассета, содержащая практические мины УИ-ПОМ-2Д.

Маркировка мин нанесена черной несмываемой краской на наружной поверхности.

Маркировка содержит: шифр мины; шифр или номер взрывчатого вещества; шифр или номер предприятия-изготовителя; номер партии и год изготовления; красную полосу (для практических мин).

Кассеты с минами хранятся в заводской упаковке, транспортируются всеми видами транспорта в соответствии с существующими правилами перевозок боеприпасов.

Хранение производится в неотшлифованных хранилищах в соответствии с требованиями "Руководства для центральных, окружных (флотских) и войсковых складов инженерных боеприпасов Советской Армии и Военно-Морского Флота", Воениздат, 1964 г. и "Инструкции по контролю качественного состояния инженерных боеприпасов", Воениздат, 1969 г.

Гарантийный срок хранения кассет 10 лет, в том числе - не менее 1 года в полевых условиях.