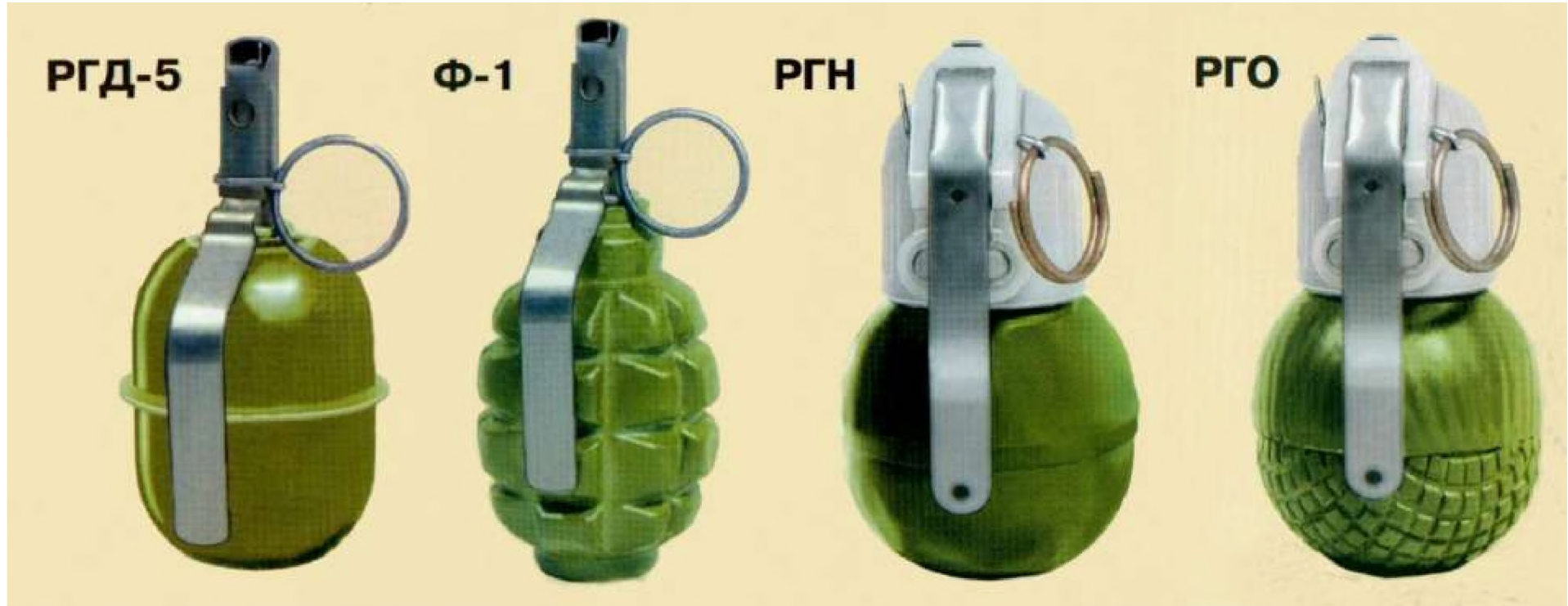


## РУЧНЫЕ ОСКОЛОЧНЫЕ ГРАНАТЫ



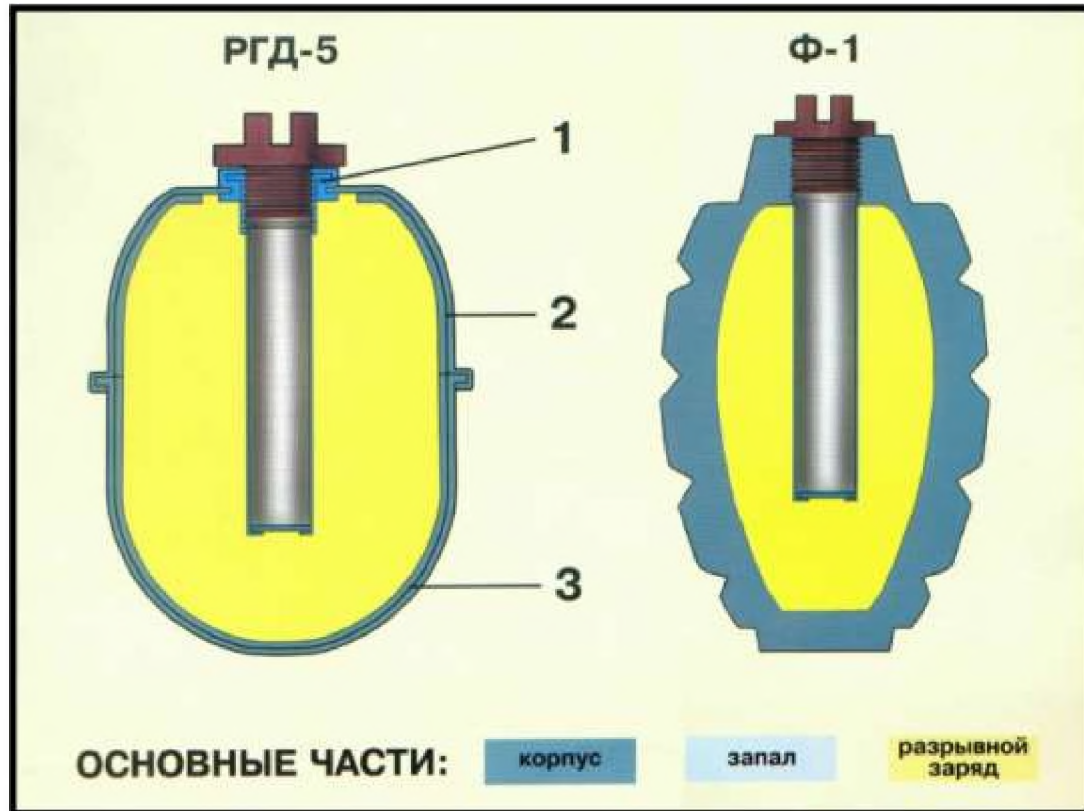
Ручные осколочные гранаты предназначены для поражения осколками живой силы противника в ближнем бою (на открытой местности, в окопах или ходах сообщения при бое в населенных пунктах, в лесу, в горах и т. п.).

В зависимости от дальности разлета осколков гранаты делятся на наступательные (РГН, РГД-5, РГ-42) и оборонительные (Ф-1, РГО). Оборонительные гранаты метаются только из-за укрытия.

## ОСНОВНЫЕ БОЕВЫЕ ХАРАКТЕРИСТИКИ ГРАНАТ

Характеристики	РГ-42	РГН-5	РГН	Ф-1	РГО
Тип гранаты	Наступательная			Оборонительная	
Масса гранаты, г	420	310	310	600	530
Масса боевого заряда, г	-	110	114	60	92
Тип запала	Дистанционный	Дистанционный	Ударно-дистанционный	Дистанционный	Ударно-дистанционный
Время замедления, с	3,2-4,2		3,3-4,3	3,2-4,2	3,3-4,3
Радиус убойного действия осколков, м	25		24	200	150
Радиус зоны эффективного поражения живой силы, м	5	5	8	7	12
Средняя дальность броска гранаты, м	30-40	30-45	30-45	20-40	20-40

## ОСНОВНЫЕ ЧАСТИ ГРАНАТ С ЗАПАЛОМ УЗРГМ



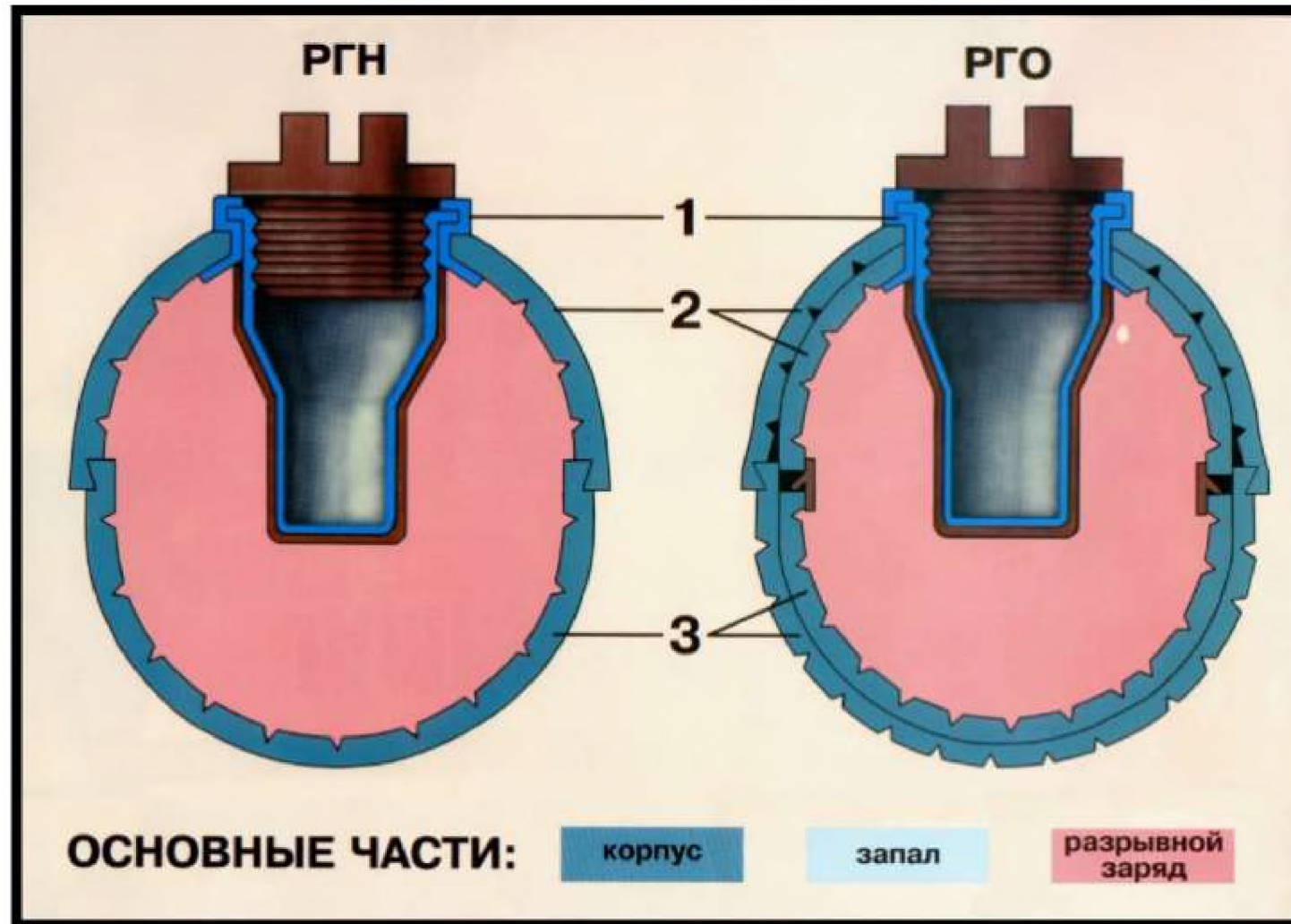
Ручные осколочные гранаты РГ-42, РГД-5 и Ф-1 комплектуются модернизированным унифицированным запалом к ручным гранатам (УЗРГМ). Капсюль запала воспламеняется в момент броска гранаты, а взрыв ее происходит через 3,2 - 4,2 с после броска. Все гранаты безотказно взрываются при падении в грязь, снег, воду и т.п. При взрыве образуется большое количество осколков, разлетающихся в разные стороны. ОСКОЛОЧНАЯ ГРАНАТА РГ-42 была разработана в 1942 г. С. Г. Коршуновым, как простая в производстве, небольшая по габаритам и удобная в применении наступательная граната. Ручная осколочная граната РГ-42 состоит из стального корпуса с трубкой для запала, металлической ленты, разрывного заряда и запала. Металлическая лента служит для образования осколков при взрыве гранаты, она свернута в 3-4 слоя

внутри корпуса. Для увеличения числа осколков поверхность ленты насечена на квадратики.

РУЧНАЯ ОСКОЛОЧНАЯ ГРАНАТА РГД-5 несколько легче и удобнее, чем РГ-42. У гранаты РГД-5 корпус стальной, в котором размешены: трубка для запала с манжетой (1); колпак с вкладышем (2); поддон с вкладышем (3).

РУЧНАЯ ОБОРОНИТЕЛЬНАЯ ГРАНАТА Ф-1 («лимонка») была разработана на основе французской осколочной гранаты F-1 модели 1915 г. Отсюда обозначение Ф-1. У гранаты Ф-1 корпус чугунный с продольными и поперечными бороздками и нарезным отверстием для запала.

## ОСНОВНЫЕ ЧАСТИ ГРАНАТ С ЗАПАЛОМ УДЗ



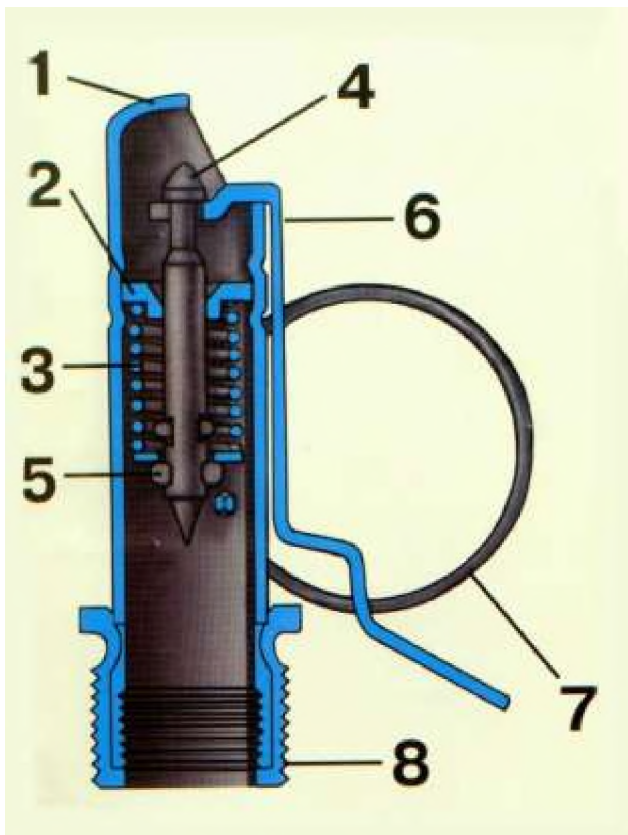
Корпус ГРАНАТЫ РГН выполнен из алюминиевого сплава. Он состоит из стакана с манжетой (1), верхней полусферы (2) и нижней полусферы (3).

Корпус ГРАНАТЫ РГО стальной. Он состоит из стакана с манжетой (1), верхних наружной и внутренней полусфер (2) и нижних наружных и внутренних полусфер (3).



## ЗАПАЛ УЗРГМ

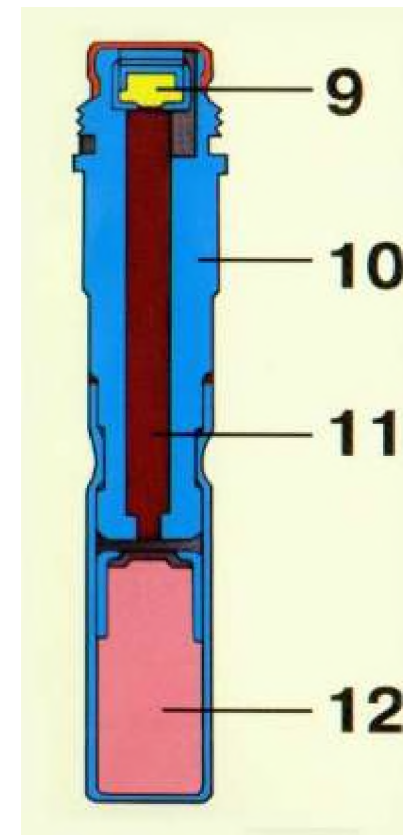
[универсальный запал ручной гранаты модернизированный (общее устройство)]



ЗАПАЛ состоит из: ударного механизма и - собственно запала.

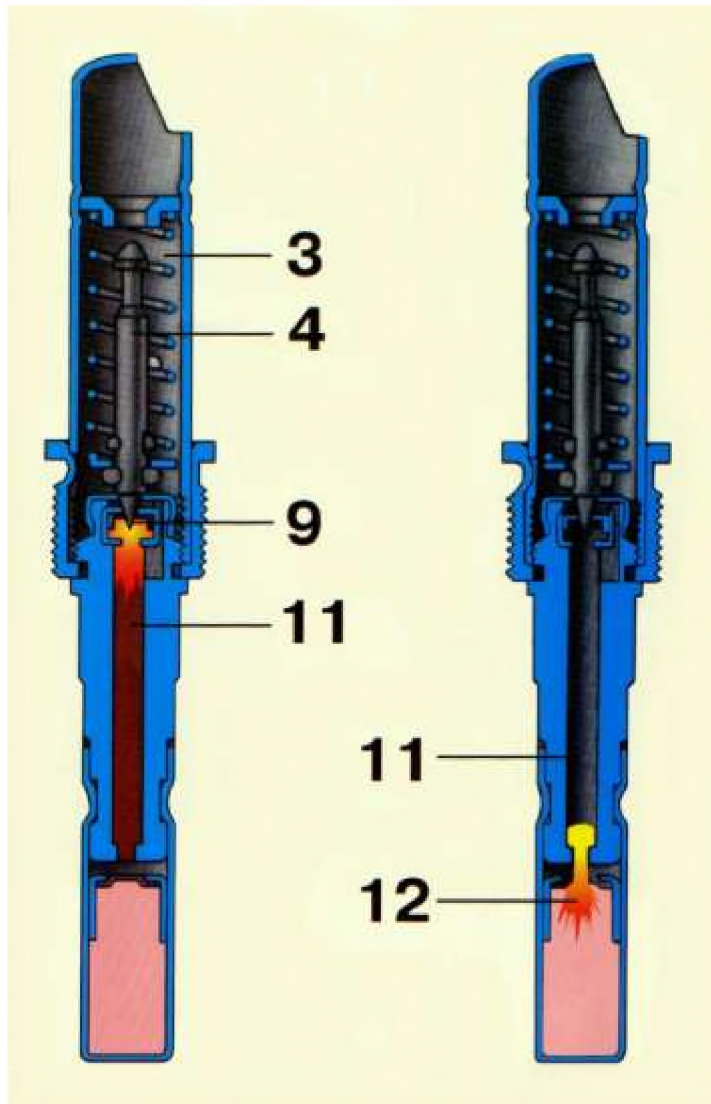
УДАРНЫЙ МЕХАНИЗМ имеет: - трубку ударного механизма (1), направляющую шайбу (2), боевую пружину (3), ударник (4), шайбу ударника (5), спусковой рычаг (6), предохранительную чеку с кольцом (7), соединительную втулку (8).

Собственно ЗАПАЛ имеет: капсюль-воспламенитель (9), втулку замедлителя (10), замедлитель (11), капсюль-детонатор (12).



## ЗАПАЛ УЗРГМ

(работа частей и механизмов)



В СЛУЖЕБНОМ ОБРАЩЕНИИ ударник постоянно находится во взведенном состоянии и удерживается вилкой спускового рычага. Спусковой рычаг соединен с трубкой ударного механизма предохранительной чекой. Перед метанием из гранаты выворачивается пластмассовая пробка и на ее место вворачивается запал.

ПРИ МЕТАНИИ гранату берут в руку так, чтобы спусковой рычаг был прижат пальцами к корпусу гранаты. Продолжая плотно прижимать спусковой рычаг, свободной рукой сжимаются (выпрямляются) концы предохранительной чеки, которая выдергивается из запала пальцем за кольцо. После выдергивания чеки положение частей запала не меняется. В момент броска гранаты спусковой рычаг отделяется и освобождает ударник. Ударник под действием боевой пружины накалывает капсюль-воспламенитель. Луч огня от капсюля воспламеняет замедлитель и, пройдя его, передается капсюлю-детонатору. Взрыв капсюля-детонатора инициирует подрыв разрывного заряда. Взрыв разрывного заряда дробит корпус гранаты на осколки.

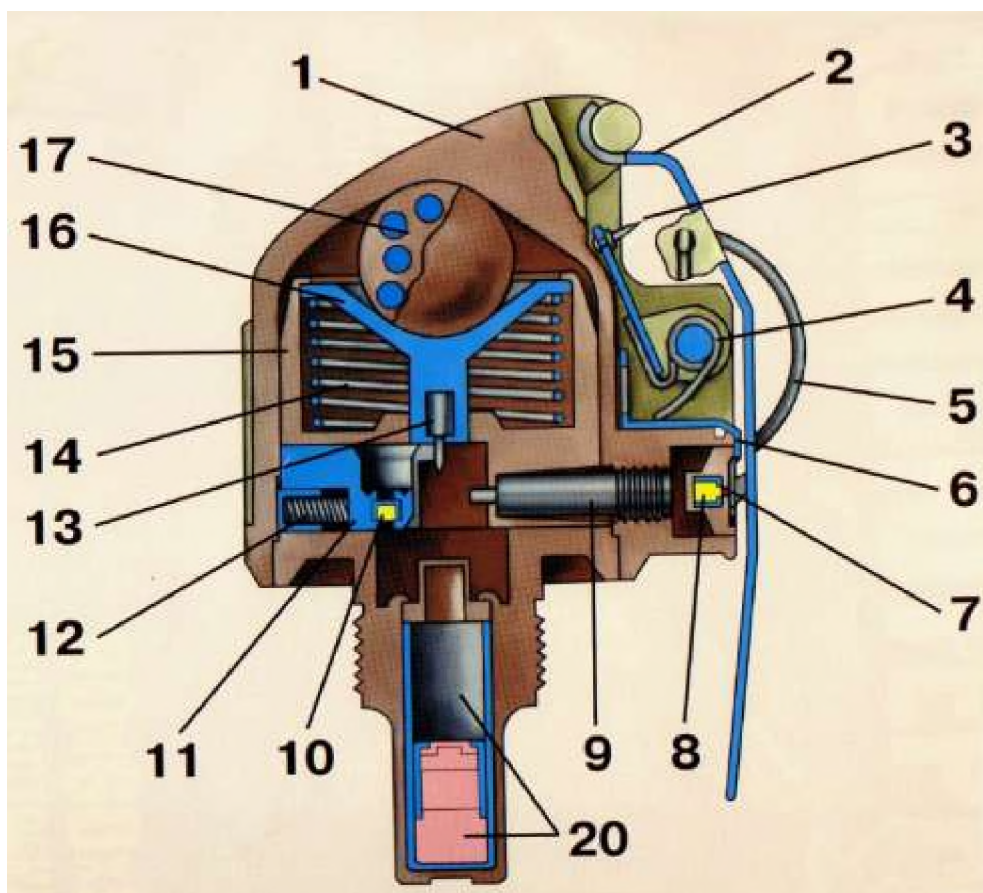
Чека выдернута, граната брошена, рычаг отделился, ударник наколол капсюль-воспламенитель (левый рисунок).

Пороховой состав замедлителя прогорел, срабатывает капсюль-детонатор (правый рисунок).



## ЗАПАЛ УДЗ

[ударно-дистанционный запал) общее устройство]]



### ОБЩЕЕ УСТРОЙСТВО:

1 – корпус

### НАКОЛЬНО-ПРЕДОХРАНИТЕЛЬНЫЙ МЕХА:

2 - спусковой рычаг; 3 - ударник с жалом; 4 - боевая пружина; 5 - кольцо с чекой; 6 – планка; 7 – заглушка; 8 - капсюль-воспламенитель.

### МЕХАНИЗМ ДАЛЬНЕГО ВЗВЕДЕНИЯ:

9 - пороховые предохранители; 10 - капсюль-воспламенитель; 11 –движок; 12- пружина.

### ДАТЧИК ЦЕЛИ:

13 – жало; 14-пружина; 15-гильза; 16- втулка; 17 – груз.

### МЕХАНИЗМ САМОЛИКВИДАТОРА:

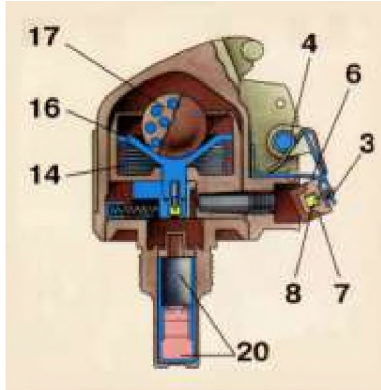
18-замедлитель; 19 - капсюль-детонатор.

### ДЕТОНАЦИОННЫЙ УЗЕЛ:

20 - капсюль-детонатор

# ЗАПАЛ УДЗ

(работа частей и механизмов)



## ПОЛОЖЕНИЕ ЧАСТЕЙ И МЕХАНИЗМОВ ЗАПАЛА В СЛУЖЕБНОМ ОБРАЩЕНИИ

В исходном положении ударник с жалом (3) и заглушка с капсюлем-воспламенителем (7) удерживаются спусковым рычагом. Спусковой рычаг соединен с корпусом запала предохранительной чекой. Движок (11) с капсюлем-воспламенителем (10) смещен относительно жала (13) и удерживается стопорами пороховых предохранителей (9), его пружина (12) находится в сжатом состоянии. Втулка (16) под воздействием пружины (14) поджимает груз (17).

## ВЗАИМОДЕЙСТВИЕ ЧАСТЕЙ И МЕХАНИЗМОВ ЗАПАЛА ПРИ БРОСКЕ И ВСТРЕЧЕ ГРАНАТЫ С ПРЕГРАДОЙ (ПОВЕРХНОСТЬЮ)

При подготовке гранаты к броску спусковой рычаг плотно прижимают пальцами к корпусу гранаты, пальцами свободной руки выпрямляют концы предохранительной чеки, затем выдергивают ее за кольцо, при этом положение частей запала не меняется. В момент броска гранаты спусковой рычаг отделяется и освобождает ударник с жалом (3) и планку (6). Заглушка (7) с капсюлем-воспламенителем выходит из гнезда корпуса запала. Ударник под действием боевой пружины (4) накалывает жалом капсюль-воспламенитель (8). Луч огня воспламеняет пороховые запрессовки предохранителей (9) и пиротехнический состав замедлителя самоликвидатора (18). Через 1-1,8 сек. выгорают пороховые составы предохранителей и их стопоры под воздействием пружин выходят из зацепления с движком (11). Движок под воздействием пружины (12) становится в боевое положение.

Механизм дальнего взведения исключает подрыв гранаты при случайном ее падении из руки. При встрече с преградой (поверхностью) груз (17), смещается по направлению составляющей инерционной силы, воздействует на втулку (16). Втулка, преодолевая сопротивление пружины (14), смещает жало, которое накалывает капсюль-воспламенитель (10). Луч огня передается капсюлю-детонатору (20), который вызывает подрыв разрывного заряда.

В случае отказа запала в инерционном действии через 3,3 - 4,3 сек. выгорает состав замедлителя, воспламеняется капсюль-детонатор (19) самоликвидатора, вызывая подрыв детонационного узла.

