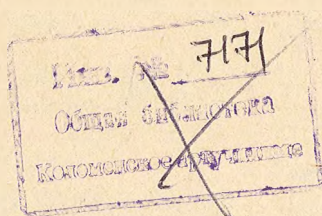


МИНИСТЕРСТВО ОБОРОНЫ СССР

# ГОЛОВНОЙ ВЗРЫВАТЕЛЬ МГ-НС-2

РУКОВОДСТВО



Ордена Трудового Красного Знамени  
ВОЕННОЕ ИЗДАТЕЛЬСТВО  
МИНИСТЕРСТВА ОБОРОНЫ СССР  
МОСКВА — 1969

## ОПРЕДЕЛЕНИЕ И НАЗНАЧЕНИЕ ВЗРЫВАТЕЛЯ

Головной взрыватель МГ-НС-2 (рис. 1) является ударным взрывателем мгновенного действия с дальним взведением и с механизмом самоликвидации. Взрыватель предназначен для учебно-боевых стрельб осколочно-фугасными гранатами на полигонах с ограниченной директрисой из 85-мм, 100-мм и 122-мм нарезных пушек на полных и уменьшенных зарядах, а также из 152-мм самоходной пушки — на полном заряде и заряде № 1.

Глубина полигона при применении взрывателя МГ-НС-2 должна быть не менее 10 км от огневого рубежа.

### УСТРОЙСТВО ВЗРЫВАТЕЛЯ

Взрыватель МГ-НС-2 (рис. 2) состоит из следующих механизмов и устройств, собранных в корпусе 3:

- ударного механизма;
- воспламенительного механизма;
- предохранительного механизма;
- самоликвидатора;
- детонирующего устройства.

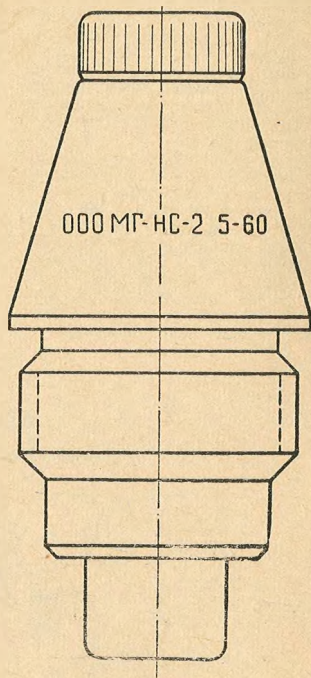


Рис. 1. Головной взрыватель МГ-НС-2. Общий вид

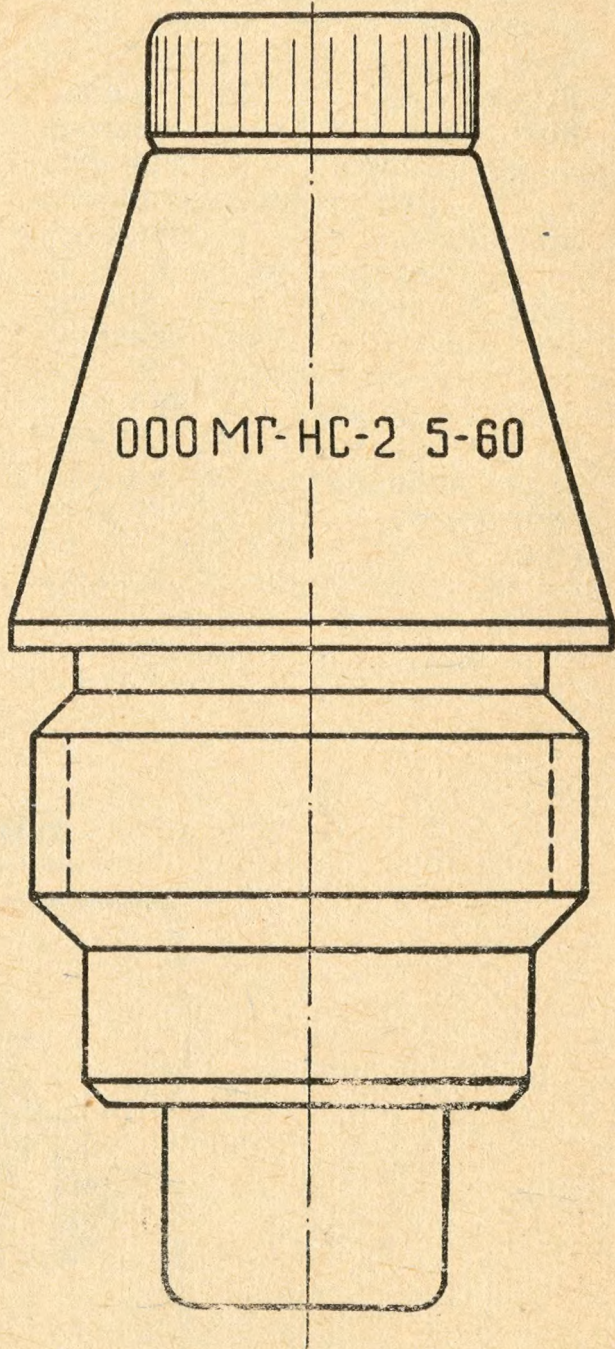
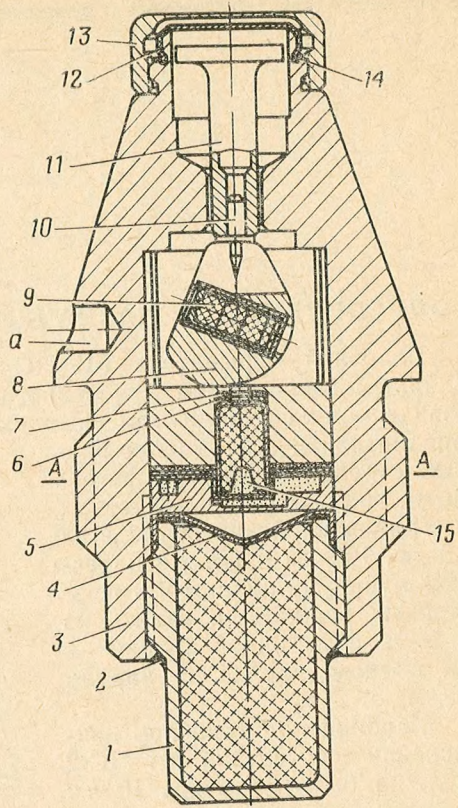
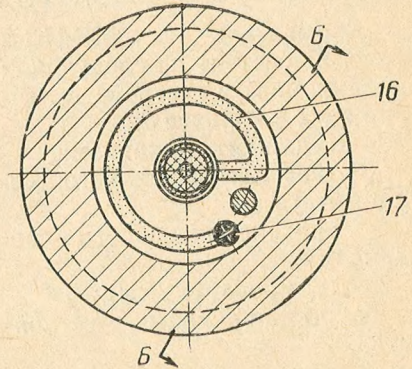


Рис. 1. Головной взрыватель МГ-НС-2. Общий вид



A-A



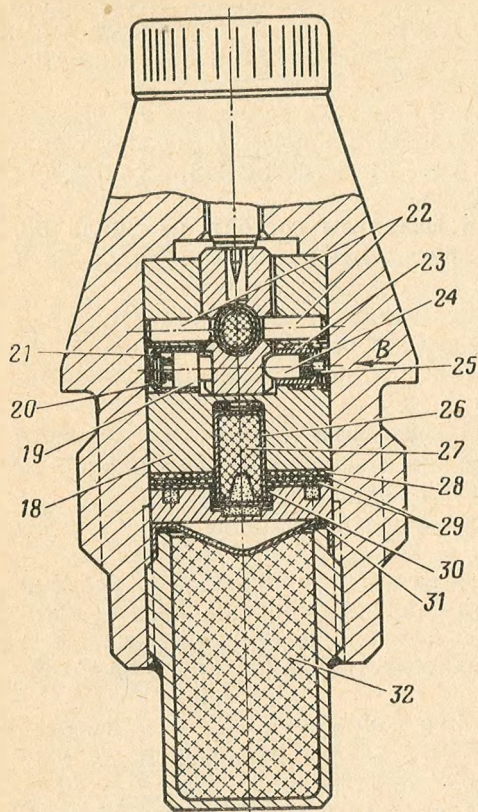
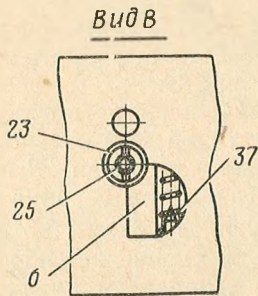
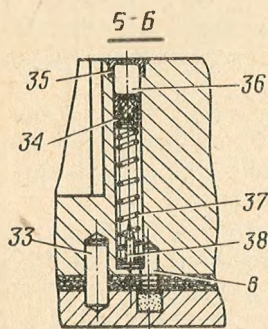
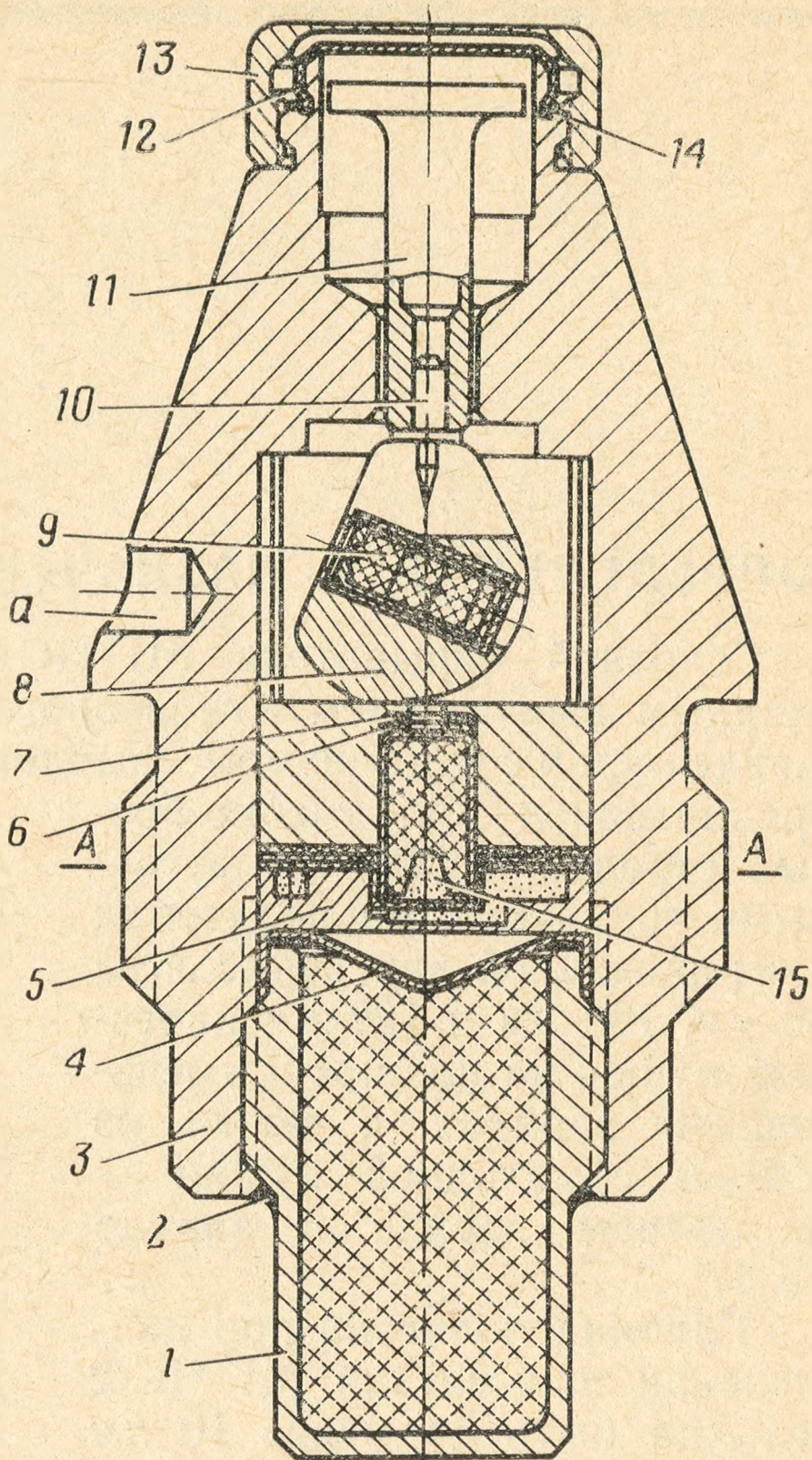


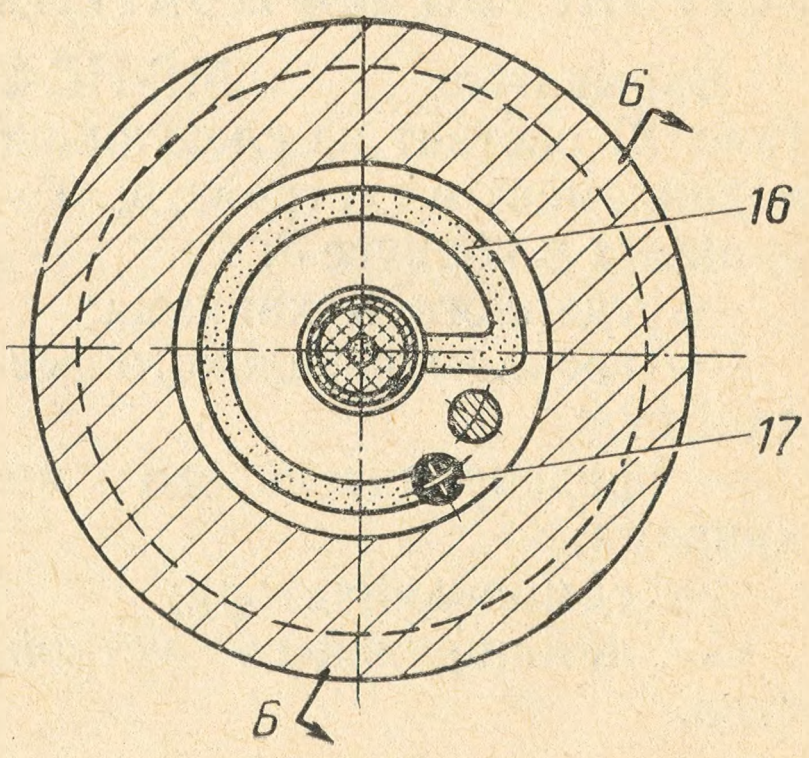
Рис. 2. Устройство взрывателя:

*a* — гнездо; *б* — канавка; *в* — отверстие; 1 — стакан; 2 — свинцовое кольцо; 3 — корпус; 4 — крышка; 5 — кольцо; 6 — бумажная прокладка; 7 — суконная прокладка; 8 — поворотный диск; 9 — капсуль-детонатор; 10 — жало; 11 — стержень; 12 — мембрана; 13 — предохранительный колпачок; 14 — шелковая нить; 15 — пороховая подсыпка; 16 — малогазовый состав; 17 — пороховой столбик; 18 — втулка; 19 — центробежный стопор; 20 — пружина; 21 — чашечка; 22 — ось; 23 — втулка; 24 — стопор; 25 — пороховой предохранитель; 26 — оболочка; 27 — передаточный заряд; 28 — картонная прокладка; 29 — бумажная прокладка; 30 — колпачок; 31 — прокладка; 32 — детонатор; 33 — шпилька; 34 — капсуль-воспламенитель; 35 — чашечка; 36 — грузик; 37 — пружина; 38 — жало





A-A



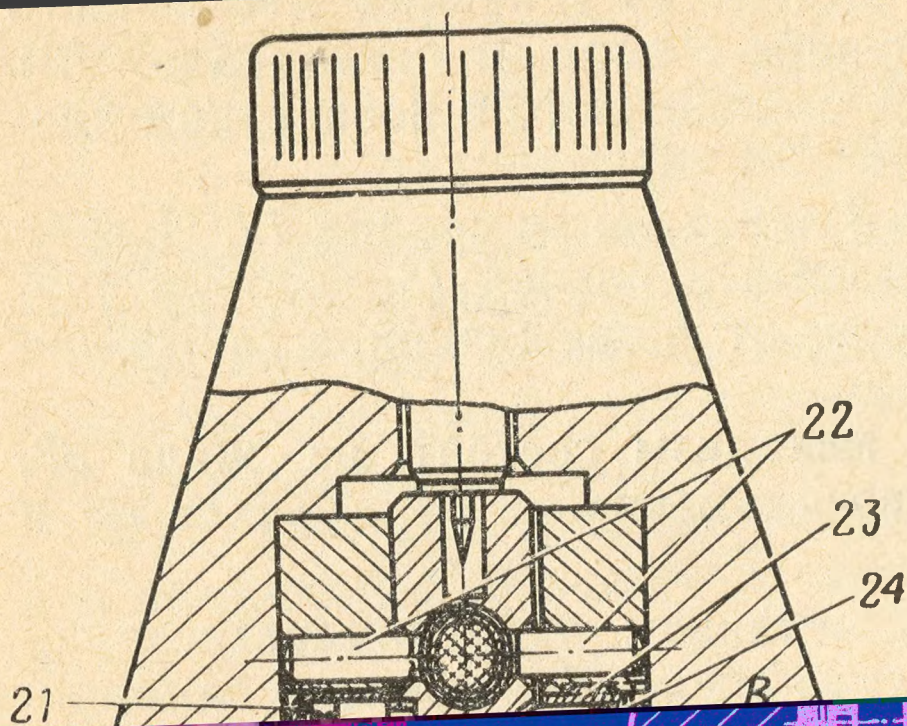
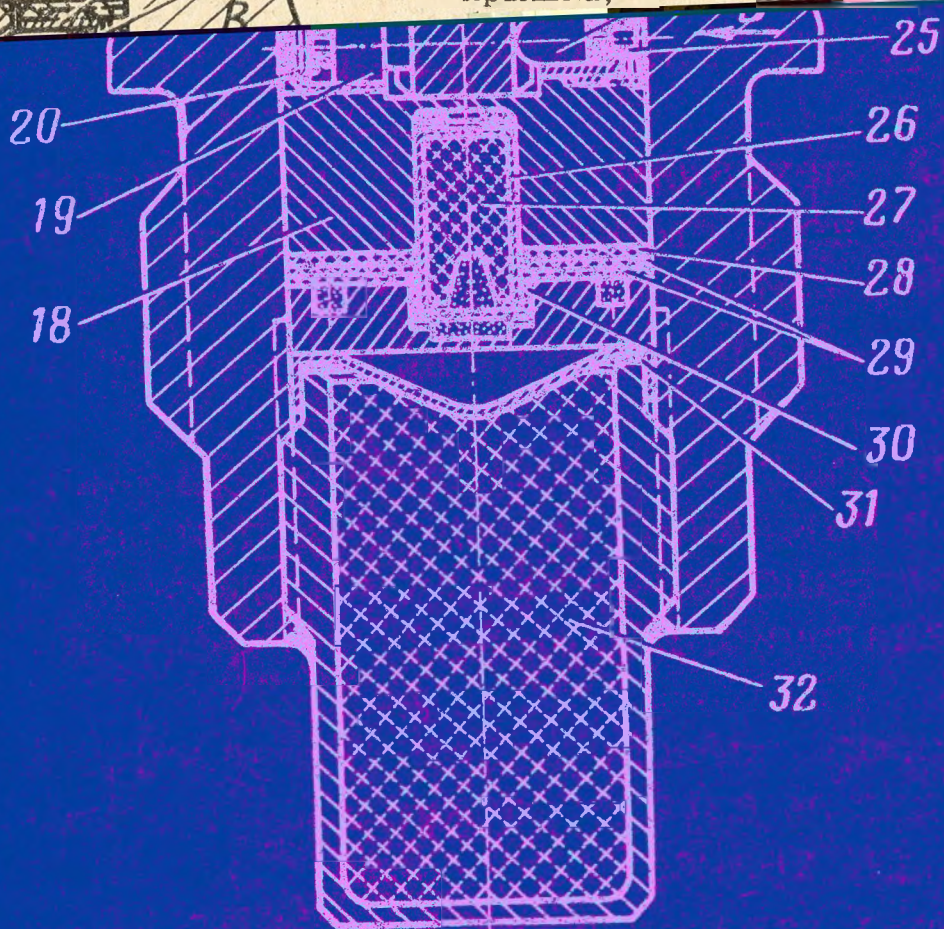


Рис. 2. Устройство взрывателя:

а — гнездо; б — канавка; в — отверстие; 1 — стакан; 2 — свинцовое кольцо; 3 — корпус; 4 — крышка; 5 — кольцо; 6 —

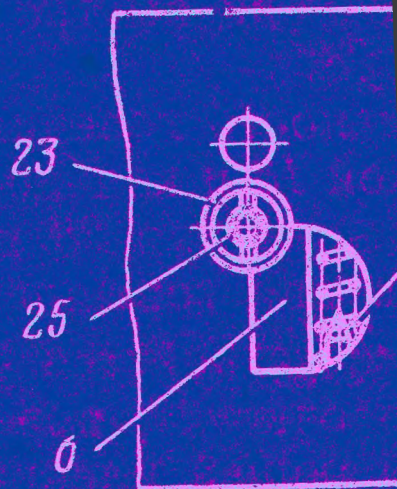
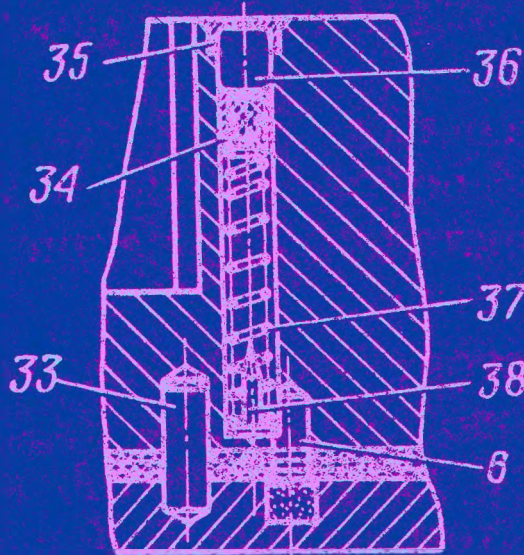
7 — резиновая прокладка; 8 — стальная прокладка; 9 — портовый диск; 10 — капсюль-детонатор; 11 — жало; 12 — мембрана; 13 — предохранительный чашечка; 14 — шелковая нить; 15 — пороховая подкладка; 16 — малогазовый порох; 17 — пороховой бик; 18 — втулка; 19 — предохранительный стопор; 20 — муфта; 21 — чашечка; 22 — ось; 23 — втулка; 24 — корпус; 25 — пороховой преградитель; 26 — оболочка; 27 — передаточный зажим; 28 — картонная прокладка; 29 — бумажная прокладка; 30 — колпачок; 31 — прокладка; 32 — детонатор; 33 — шпилька; 34 — капсюль-воспламенитель; 35 — муфта; 36 — грузик; 37 — муфта; 38 — жало



оума  
суко  
пово  
сюль  
11 —  
на; 1  
колп  
нить;  
сыпк  
соста  
столб  
центр  
пруж  
22 —  
стоп  
дохра  
ка; 2  
ряд;  
клад  
клад  
прокл  
33 —  
сюль-  
чашеч  
пр

5-б

Вид В



37

**Ударный механизм** состоит из ударника мгновенного действия (стержень 11 с впрессованным в него жалом 10) и капсюля-детонатора 9, помещенного в поворотном диске 8.

На головку корпуса 3 закатана мембрана 12. Сверху навинчен предохранительный колпачок 13, который служит для защиты мембраны от повреждений, а также для стрельбы во время дождя.

**Воспламенительный механизм** состоит из жала 38, пружины 37, капсюля-воспламенителя 34, грузика 36 и чашечки 35.

Канал, где помещен механизм, через отверстие в общается с пороховым столбиком 17 в кольце 5 самоликвидатора и через канавку б с пороховым предохранителем 25 (во втулке 23).

**Предохранительный механизм** состоит из поворотного диска 8, центробежного стопора 19 с пружиной 20 и стопора 24 с пороховым предохранителем 25.

Поворотный диск помещен в продольном пазу втулки 18 на двух осях 22.

Стопор 24 с пороховым предохранителем 25 удерживает поворотный диск в наклонном положении, при котором исключается накол капсюля-детонатора 9 жалом, а также детонация передаточного заряда 27 при случайном взрыве капсюля.

Центробежный стопор обеспечивает безопасность взрывателя в обращении в случае разрушения порохового предохранителя при хранении.

**Самоликвидатор** представляет собой кольцо 5 с каналом, в который запрессован малогазовый состав 16.

В начале канала помещен пороховой столбик 17, который зажигается при выстреле от луча огня капсюля-воспламенителя 34.

Продолжительность горения состава 9—12 сек.

Между втулкой 18 и кольцом 5 положены две бумажные 29 и одна картонная 28 прокладки, служащие для obtюрации газов при горении состава.

**Детонирующее устройство** состоит из передаточного заряда 27 в оболочке 26, пороховой подсыпки 15, колпачка 30 из сгорающей пленки и детонатора 32, который помещен в стакане 1, закрытом крышкой 4 с прокладкой 31.



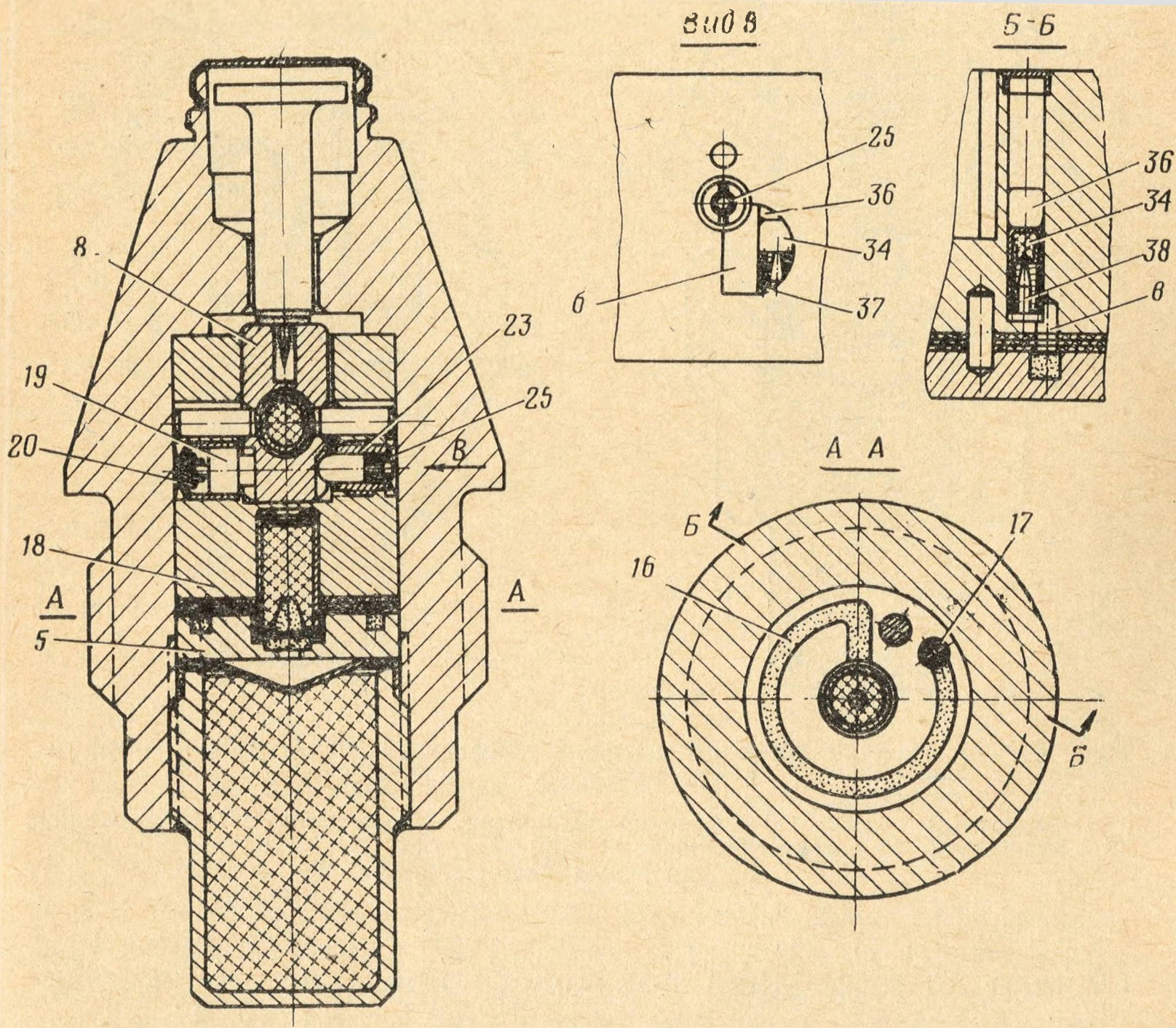


Рис. 3. Положение деталей взрывателя при выстреле:  
 5 — кольцо; 8 — поворотный диск; 16 — малогазовый состав; 17 — пороховой столбик; 18 — втулка; 19 — центробежный стопор; 20 — пружина; 23 — втулка; 25 — пороховой предохранитель; 34 — капсюль-воспламенитель; 36 — грузик; 37 — пружина; 38 — жало; б — канавка; в — отверстие

Луч огня от капсуля зажигает пороховой предохранитель 25 и пороховой столбик 17.

Центробежный стопор 19 начинает сжимать пружину 20 и отходить в сторону.

После вылета снаряда из канала ствола (рис. 4) центробежный стопор 19 освобождает поворотный диск 8.

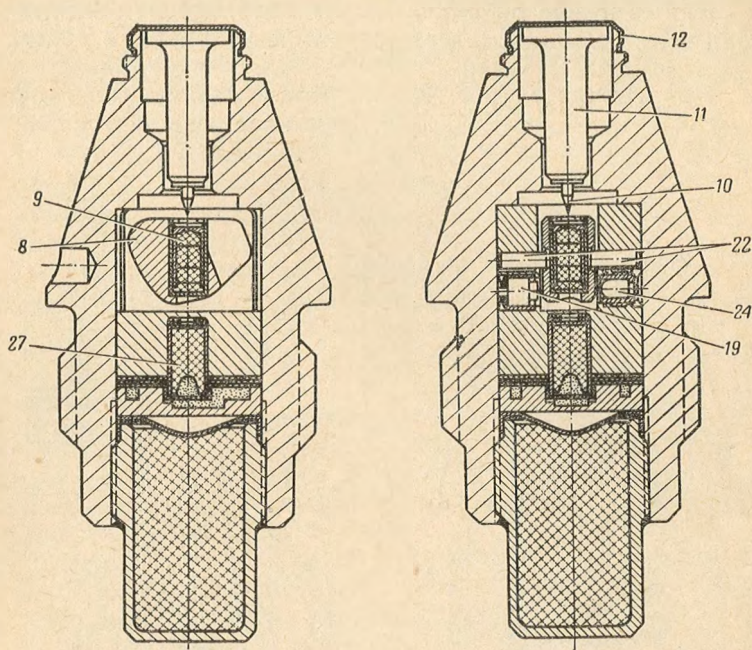


Рис. 4. Положение деталей взрывателя после вылета из канала ствола:

8 — поворотный диск; 9 — капсюль-детонатор; 10 — жало; 11 — стержень; 12 — мембрана; 19 — центробежный стопор; 22 — ось; 24 — стопор; 27 — передаточный заряд

Однако до выгорания порохового предохранителя диск удерживается в прежнем положении стопором 24.

Ударник мгновенного действия под действием силы набегания перемещается к мембране 12.

После выгорания порохового предохранителя (на расстоянии 20—100 м от орудия) стопор 24 отходит в сторону и освобождает поворотный диск 8, который под дей-

ствием центробежной силы принимает положение, при котором капсюль-детонатор расположен вдоль оси взрывателя.

При встрече с преградой (рис. 5) мембрана 12 взрывателя прорывается и ударник накаливает жало 10 капсюль-детонатор 9.

Взрыв капсюля-детонатора вызывает детонацию передаточного заряда 27, детонатора 32 и разрывного заряда гранаты.

При стрельбе из танков с ходу, когда возможны выстрелы под большими углами возвышения, а также при ricoшетах от грунта и в случае отказа в ударном действии на местности взрыватель обеспечивает самоликвидацию гранаты в пределах границ полигона.

Самоликвидация происходит следующим образом. При выгорании малогазового состава в кольце 5 луч огня прожигает колпачок 30 и передается пороховой подсыпке 15. Передаточный заряд взрывается, вызывая детонацию детонатора и далее разрывного заряда гранаты.

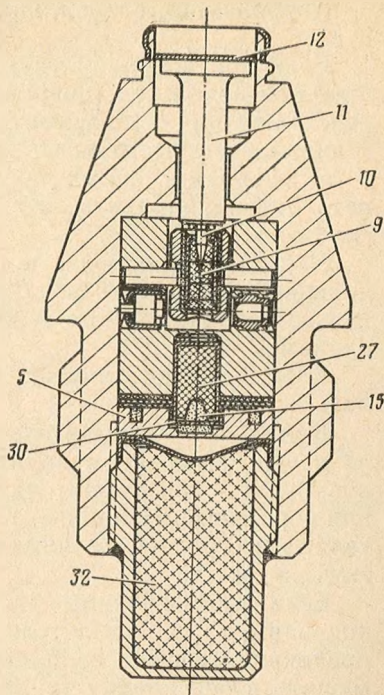


Рис. 5. Положение деталей взрывателя при встрече гранаты с преградой:

5 — кольцо; 9 — капсюль-детонатор;  
10 — жало; 11 — стержень; 12 — мембрана; 15 — пороховая подсыпка; 27 — передаточный заряд; 30 — колпачок;  
32 — детонатор

## ОБРАЩЕНИЕ С ВЗРЫВАТЕЛЯМИ

При поступлении взрывателей на склад необходимо проверить исправность укупорки и наличие пломб.

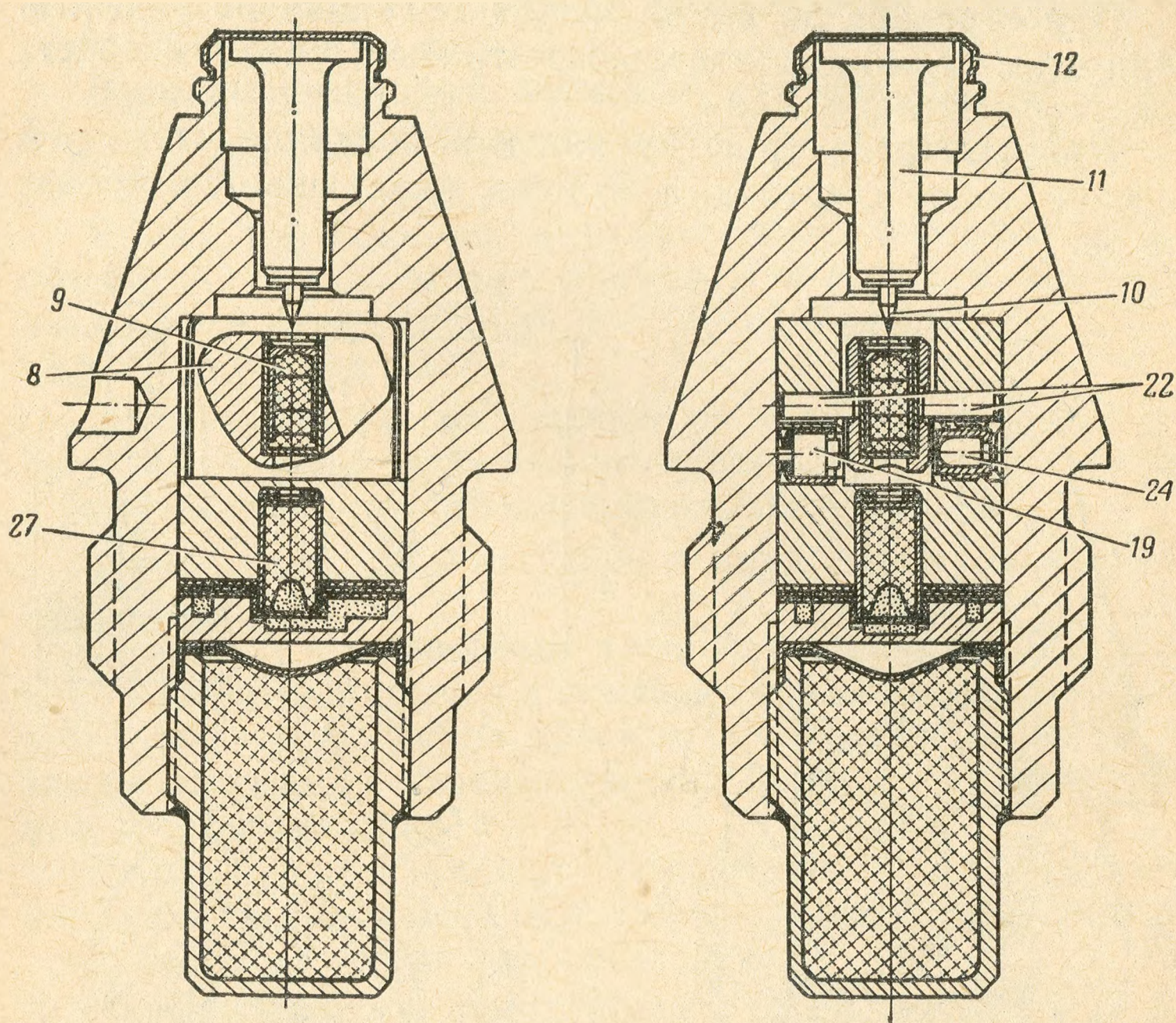


Рис. 4. Положение деталей взрывателя после вылета из канала ствола:

8 — поворотный диск; 9 — капсуль-детонатор; 10 — жало; 11 — стержень; 12 — мембрана; 19 — центробежный стопор; 22 — ось; 24 — стопор; 27 — передаточный заряд

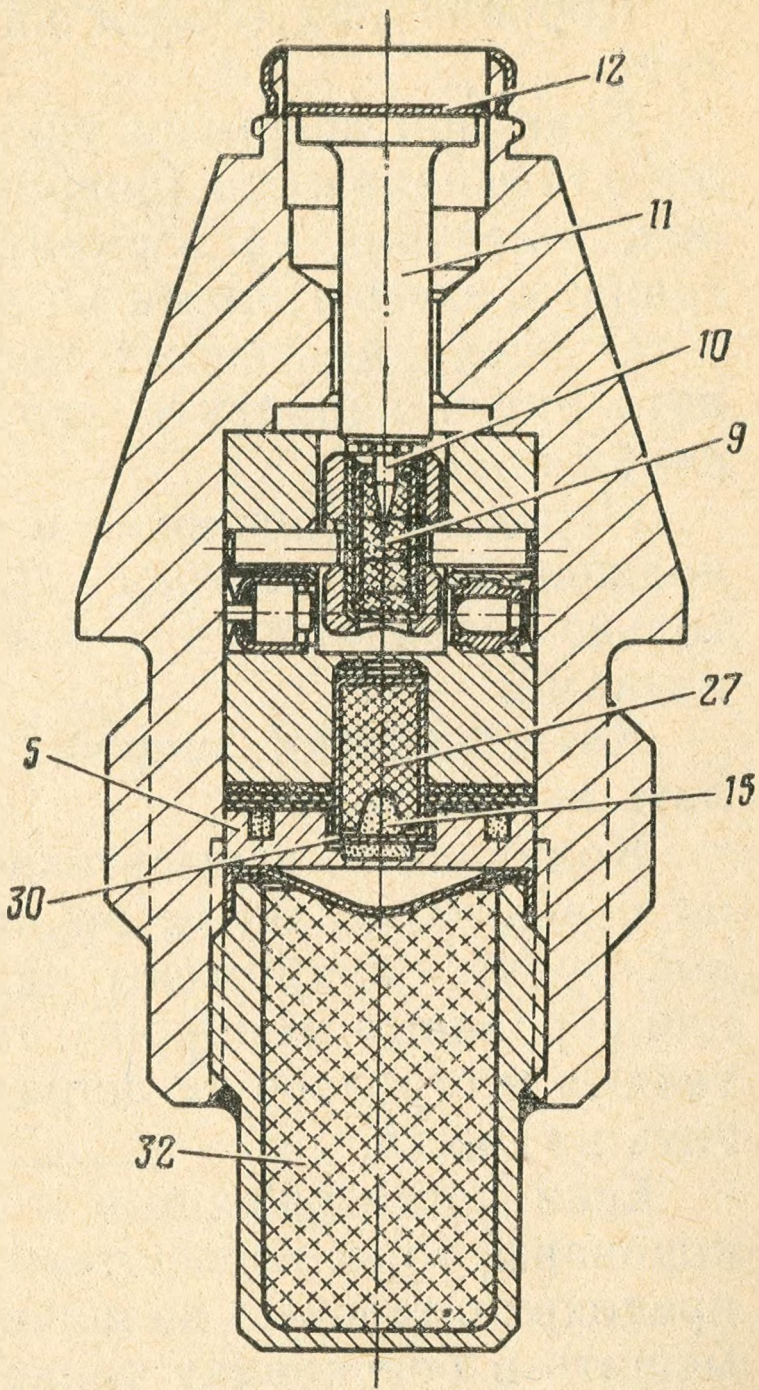


Рис. 5. Положение деталей взрывателя при встрече гранаты с преградой:

5 — кольцо; 9 — капсюль-детонатор;  
 10 — жало; 11 — стержень; 12 — мембрана;  
 15 — пороховая подсыпка; 27 — передаточный заряд;  
 30 — колпачок; 32 — детонатор

Коробки без особой надобности вскрывать не следует.

Если при вскрытии укупорки будут замечены какие-либо неисправности (повреждение коробки, влага внутри них, ржавчина на взрывателях и т. п.), то снаряжать гранаты взрывателями из этих коробок не разрешается.

О всех замеченных недостатках необходимо составить акт и направить его в соответствующие органы снабжения.

Перед ввинчиванием в гранату каждый взрыватель должен быть осмотрен. Для снаряжения допускаются только исправные по наружному виду взрыватели с колпачками.

**Категорически запрещается разбирать или исправлять взрыватели.**

Колпачок со взрывателя свинчивается непосредственно перед заряданием орудия. Если при снятии колпачков будут обнаружены на взрывателях поврежденные или сорванные мембраны, то выстрелы с такими взрывателями к стрельбе не допускать. Их необходимо возвратить на склад.

Если подготовленные к стрельбе выстрелы не израсходованы, то на взрыватели необходимо вновь навинтить предохранительные колпачки и только в таком виде помещать в боеукладку танка или хранить в войсках.

## **КЛЕЙМЕНИЕ И УКУПОРКА ВЗРЫВАТЕЛЕЙ**

На корпусе каждого взрывателя нанесены следующие клейма: шифр завода-изготовителя, марка взрывателя, номер партии и год изготовления.

Взрыватели МГ-НС-2 укупориваются на заводах в металлические герметичные коробки по 20 штук в каждой. Четыре такие коробки укладываются в деревянный ящик. На каждой металлической коробке и деревянном ящике нанесена маркировка, обозначающая марку взрывателя, номер партии, год изготовления, шифр завода-изготовителя, количество укупоренных взрывателей и вес брутто ящика.

---

151



СО Д Е Р Ж А Н И Е

Стр.

Определение и назначение взрывателя . . . . .	3
Устройство взрывателя . . . . .	4
Действие взрывателя . . . . .	7
Обращение с взрывателями . . . . .	9
Клеймение и укупорка взрывателей . . . . .	10



ГОЛОВНОЙ ВЗРЫВАТЕЛЬ МГ-НС-2

Руководство

Под наблюдением подполковника *Зорова В. И.*  
и редактора *Халимона Ф. Л.*

Технический редактор *Петухов С. В.*

Корректор *Казнина Г. В.*

---

Г-62125	Сдано в набор 14.3.69 г.	Подписано к печати 30.6.69 г.
	Формат бумаги 84×103 <sup>1</sup> / <sub>2</sub> . Печ. л. <sup>8</sup> / <sub>9</sub> . Усл. печ. л. 0,63, Уч.-изд. л. 0,415	
Изд. № 5/2410.	Бесплатно.	Зак. 666

---

Ордена Трудового Красного Знамени  
Военное издательство Министерства обороны СССР, Москва, К-160  
1-я типография Воениздата  
Москва, К-6, проезд Скворцова-Степанова, дом 3