

МИНИСТЕРСТВО ОБОРОНЫ СОЮЗА ССР

УЧЕБНАЯ
РУЧНАЯ ПРОТИВОТАНКОВАЯ
ГРАНАТА
(УПГ-8)

РУКОВОДСТВО

ВОЕННОЕ ИЗДАТЕЛЬСТВО
МИНИСТЕРСТВА ОБОРОНЫ СОЮЗА ССР
МОСКВА — 1959

I. НАЗНАЧЕНИЕ И УСТРОЙСТВО ГРАНАТЫ

Учебная ручная противотанковая граната (УПГ-8) предназначена для обучения войск правилам обращения с противотанковыми гранатами РКГ-3 (или РКГ-3Е) и приемам метания их.

В отличие от боевой учебная граната позволяет использовать ее многократно и при срабатывании лишь имитирует звуковой и дымовой эффекты.

Наружная поверхность гранаты окрашена в черный цвет.

Учебная ручная противотанковая граната (рис. 1) состоит из корпуса, учебного запала и рукоятки.

Корпус состоит из оболочки 1, в центре которой при помощи дна 2 и крышки 3 закреплен ствол 4. Канал ствола со стороны выступающей части имеет патронник, в котором вставляется учебный запал, и два радиально расположенных отверстия, которые соединены с оболочкой трубками 5. На выступающем конце ствола имеется резьба для соединения корпуса с рукояткой.

Радиальные отверстия в корпусе служат для обеспечения сохранности ствола при срабатывании гранаты на мягком грунте, когда дульный срез ствола будет закрыт.

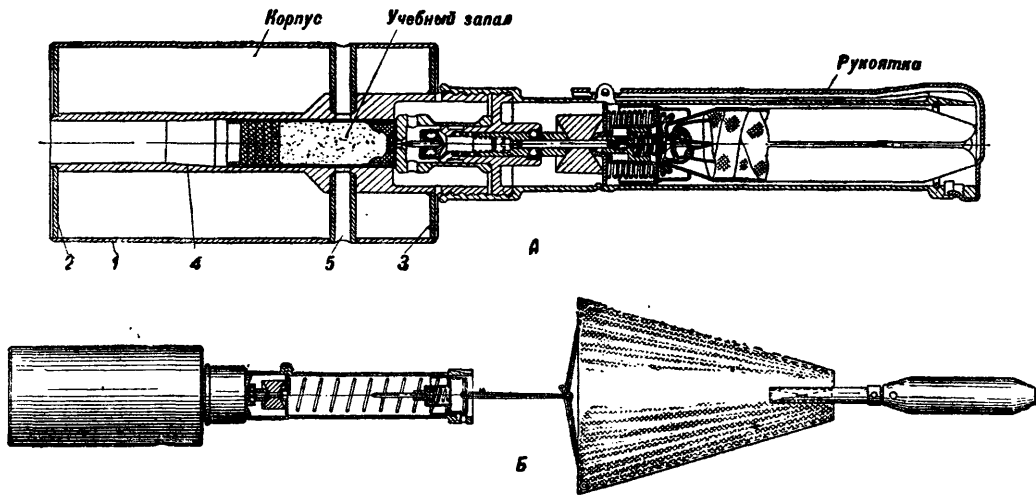


Рис. 1. Учебная ручная противотанковая граната:

А — устройство гранаты: 1 — оболочка; 2 — дно; 3 — крышка; 4 — ствол; 5 — трубка; **Б** — граната в полете

Учебный запал (рис. 2) предназначен для создания звукового и дымового эффектов при встрече гранаты с преградой; он состоит из гильзы 1, капсюля-воспламенителя 2, заряда дымного пороха 3 и картонных пыжей 4.

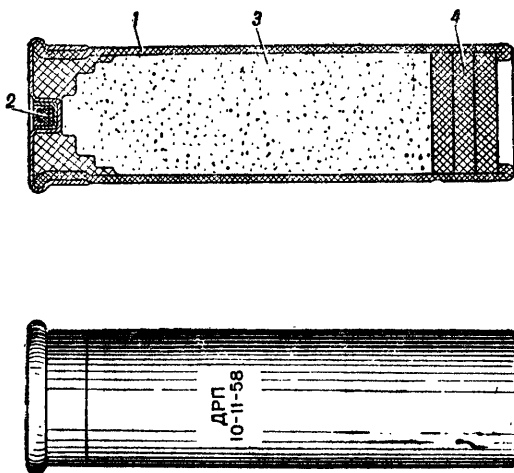


Рис. 2. Учебный запал:

1 — гильза; 2 — капсюль-воспламенитель; 3 — заряд дымного пороха; 4 — пыжи

Рукоятка (рис. 3) служит для удобства метания гранаты; она состоит из корпуса рукоятки, трех предохранителей, накольного механизма и стабилизатора.

Корпус рукоятки служит для размещения всех механизмов и деталей рукоятки.

Первый предохранитель, состоящий из шплинта 2 с кольцом, обеспечивает безопасность гранаты при служебном обращении и вы-

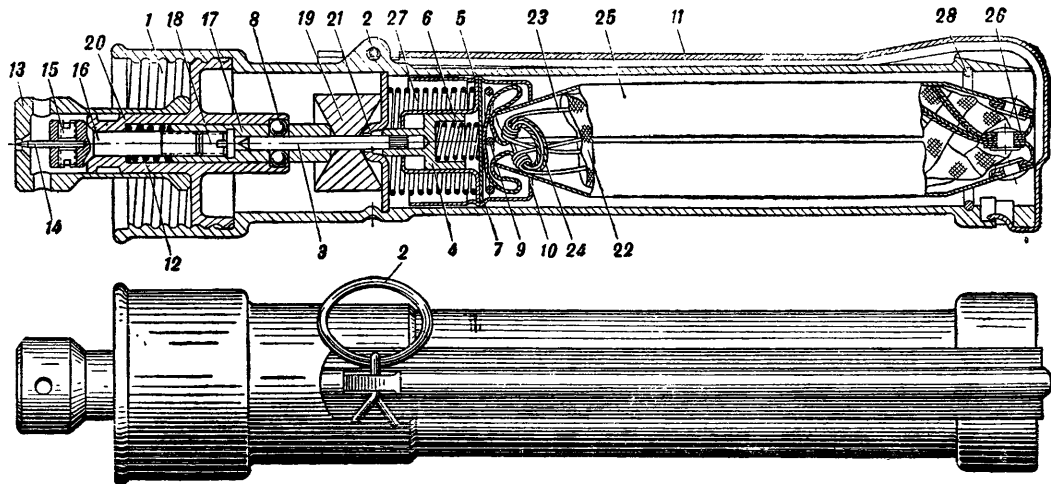


Рис. 3. Рукоятка:

1 — корпус рукоятки; 2 — шплинт с кольцом; 3 — чека; 4 — головка чеки; 5 — втулка; 6 — пружина второго предохранителя; 7 — шайба; 8 — шарик; 9 — петля; 10 — стакан стабилизатора; 11 — откидная планка; 12 — предохранительная пружина; 13 — опорная втулка; 14 — жало; 15 — стопорный винт; 16 — головка ударника; 17 — корпус ударника; 18 — контрвинт; 19 — грузик; 20 — резьбовая втулка; 21 — опорная шайба; 22 — колпак; 23 — двухперая пружина; 24 — кольцо стабилизатора; 25 — футля стабилизатора; 26 — лента; 27 — выталкивающая пружина; 28 — упорное кольцо

дергивается гранатометчиком непосредственно перед метанием.

Второй предохранитель, состоящий из чеки 3, головки 4 чеки, втулки 5, пружины 6, шайбы 7, шариков 8 и петли 9, размещен внутри рукоятки. Предохранитель не разбирается.

Второй предохранитель обеспечивает безопасность гранаты в момент метания и выключается автоматически на полете гранаты при отделении откидной планки 11 от корпуса рукоятки и выталкивании стабилизатора.

Третий предохранитель, состоящий из предохранительной пружины 12, обеспечивает несрабатывание накольного механизма во время полета гранаты.

Накольный механизм обеспечивает накол капсюля-воспламенителя учебного запала при встрече гранаты с преградой; он состоит из опорной втулки 13, жала 14, стопорных винтов 15, головки 16 ударника, корпуса 17 ударника, контрвинта 18, грузика 19, резьбовой втулки 20 и опорной шайбы 21. Опорная шайба закреплена в корпусе рукоятки при помощи кернения.

Стабилизатор служит для придания гранате направленного полета с целью обеспечения удара ее о преграду головной частью; он состоит из матерчатого колпака 22, двухперых пружин 23, кольца 24 и футляров 25. Футляры соединены с колпаком капроновой лентой 26.

2. РАБОТА МЕХАНИЗМОВ РУКОЯТКИ ПРИ МЕТАНИИ ГРАНАТЫ

После отделения гранаты от руки гранатометчика под действием пружины 27 (рис. 3) проис-

ходит отделение откидной планки 11 и одновременно из корпуса рукоятки выталкивается стабилизатор и выключается второй предохранитель. Брошенная граната получает направленный полет — головной частью вперед, а ее накольный механизм приходит в боевую готовность.

При встрече гранаты с преградой головной частью головка 16 ударника с жалом 14 и корпусом 17 ударника под действием собственной инерционной силы и силы инерции грузика 19 продвигается вперед, сжимая предохранительную пружину, при этом жало накаливает капсюль-воспламенитель и срабатывает учебный запал.

3. ПРАВИЛА МЕТАНИЯ ГРАНАТЫ

Метание гранат УПГ-8 можно производить из положений: стоя, с колена и лежа (с подъемом в момент броска на колено или на руку) из окопа или другого укрытия.

Метание гранат УПГ-8 должно производиться по деревянным, обитым железом макетам танков или по бревенчатым стенкам.

Для метания гранаты нужно выбрать место и положение, которые обеспечивают свободный полет гранаты в направлении цели.

В направлении полета гранаты не должно быть препятствий (деревьев, кустарников, пней), о которые брошенная граната может удариться или зацепиться стабилизатором, что может привести к преждевременному действию ее.

Метать гранату необходимо энергично, придавая ее полету наибольшую настильность.

4. ПОДГОТОВКА К МЕТАНИЮ И МЕТАНИЕ ГРАНАТ

Перед метанием гранаты необходимо:

— отвинтить рукоятку, вставить учебный запал в патронник корпуса гранаты и навинтить рукоятку до отказа;

— взять гранату в правую руку за рукоятку, плотно прижимая пальцами откидную планку;

— удерживая правой рукой гранату, левой рукой выдернуть за кольцо шплинт;

— размахнуться и энергично бросить гранату в цель.

Бросив гранату, необходимо немедленно укрыться.

5. ПОДГОТОВКА ГРАНАТЫ К ПОВТОРНОМУ МЕТАНИЮ

Перед каждым повторным метанием гранаты после ее срабатывания необходимо:

1. Найти откидную планку и брошенную гранату. С целью облегчения нахождения откидной планки половина ее поверхности окрашена в белый цвет.

2. Собрать рукоятку, не отвинчивая ее от корпуса, для чего:

— оттянуть правой рукой колпак стабилизатора за футляры вверх до отказа и перегнуть (положение I, рис. 4);

— сложить большими и средними пальцами обеих рук двухперые пружины до соприкосновения их противоположных концов (положение II, рис. 4);

— соединить все четыре конца двухперых пружин вместе (положение III, рис. 4);

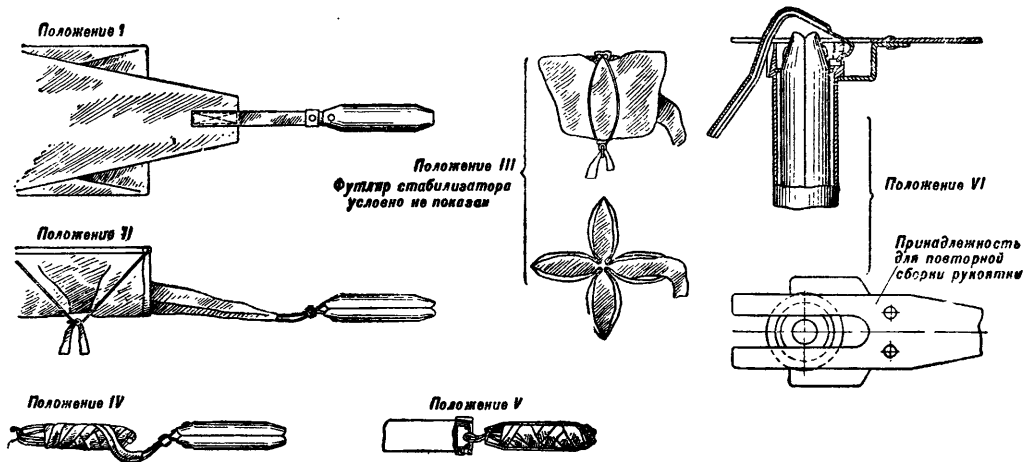


Рис. 4. Схема укладки стабилизатора

— туго обтянуть свисающим концом колпака стабилизатора пружины, начиная снизу вверх, так чтобы место крепления футляров находилось у концов пружин (положение IV, рис. 4);

— вложить колпак с пружинами в футляры так, чтобы они закрыли кольцо стабилизатора и концы пружин (положение V, рис. 4);

— вставить собранный стабилизатор в корпус рукоятки и проверить свободное перемещение его до упора руки в торец рукоятки; придерживая большим пальцем левой руки стабилизатор, утопить его в корпус рукоятки до отказа и поставить вилку принадлежности для повторной сборки рукоятки так, чтобы стабилизатор упирался в длинные концы вилки, а короткие концы вилки зашли бы за буртик корпуса рукоятки, при этом скос конца рукоятки должен находиться против выреза вилки (положение VI, рис. 4);

— завести язычок откидной планки в отверстие корпуса рукоятки, поджать откидную планку к корпусу рукоятки (упираясь в короткое плечо ее) до свободного входа ушка рукоятки в окно откидной планки и зашплевировать; **следить за тем, чтобы язычок откидной планки находился в отверстии корпуса рукоятки;**

— отвинтить рукоятку от корпуса и проверить состояние жала, для чего необходимо снять опорную втулку.

По мере притупления жало заменяется из числа запасных, для чего необходимо ослабить стопорные винты, удалить жало и вставить новое, после чего закрепить стопорные винты и надеть опорную втулку.

Выступление жала за опорную поверхность опорной втулки не допускается.

В случае выступления жала за счет продвиже-

ния ударника необходимо снять опорную втулку, надеть ее отверстием на жало и дослать головку ударника до упора (до щелчка); вновь надеть опорную втулку.

Если и при этом жало выступает, необходимо снять опорную втулку, ключом отвинтить на 3—4 оборота накольный механизм, вновь довинтить его до отказа и опорной втулкой утопить ударник до щелчка. Если щелчка не последует, необходимо вывинтить накольный механизм и проверить правильность сборки. Затем извлечь гильзу учебного запала из патронника при помощи комбинированной принадлежности и навинтить рукоятку на корпус.

Граната готова к очередному метанию, которое производится согласно правилам, изложенным в разделе «Подготовка к метанию и метание гранат».

Для обеспечения безотказности действия гранат необходимо периодически производить чистку как корпуса, так и механизмов рукоятки гранаты с заменой жала.

Без чистки и замены жала можно делать от 10 до 15 метаний в зависимости от условий, в которых проходит обучение.

Независимо от количества метаний после окончания учения производить полную разборку гранаты, чистку и смазывание деталей, замену жала с последующей сборкой гранаты.

6. ОБРАЩЕНИЕ С ГРАНАТОЙ ПРИ ПОЛУЧЕНИИ ОТКАЗА В ДЕЙСТВИИ

Отказавшую гранату следует разобрать и снова подготовить к метанию.

Разборка отказавшей гранаты не опасна, но должна производиться руководителем учения.

Для разборки необходимо:

— взять гранату за корпус на месте получения отказа и, **не поднимая**, прижать ее к земле так, чтобы отверстия на корпусе были открыты;

— удерживая гранату левой рукой за корпус, правой рукой отвинтить рукоятку;

— поднять с земли корпус и, вынув учебный запал из патронника, снова навинтить рукоятку на корпус;

— произвести подготовку учебной гранаты к очередному метанию;

— отказавший учебный запал использовать вторично

7. ПОРЯДОК ЧИСТКИ ГРАНАТЫ

Для чистки корпуса необходимо:

— отвинтить рукоятку от корпуса гранаты;

— удалить нагар из стволика и грязь с поверхности корпуса;

— промыть корпус в воде или щелочном составе;

— протереть все поверхности корпуса сухой ветошью или паклей (канал стволика — при помощи комбинированной принадлежности, а боковые отверстия — при помощи отвертки от комбинированной принадлежности).

Для чистки рукоятки необходимо:

— извлечь упорное кольцо 28 (рис. 3) из корпуса рукоятки при помощи отвертки;

— отделить от рукоятки стабилизатор со вторым предохранителем и выталкивающую пружину 27;

— протереть второй предохранитель, металлические части стабилизатора и выталкивающую пружину сухой ветошью или паклей;

— снять опорную втулку;

— отвинтить стопорные винты и извлечь жало;

— отвинтить резьбовую втулку и извлечь грузик;

— разобрать накольный механизм, для чего, взяв его в левую руку, большим и указательным пальцами придерживать корпус ударника, а правой рукой отвинтить головку ударника и отделить ее, затем снять резьбовую втулку с пружиной с корпуса ударника, при этом корпус ударника и шарики остаются в левой руке;

— извлечь из центрального отверстия резьбовой втулки предохранительную пружину;

— вывинтить контрвинт из корпуса ударника при помощи отвертки, вставленной в центральное отверстие корпуса ударника (вращение по ходу часовой стрелки);

— произвести чистку всех деталей.

Для сборки рукоятки необходимо:

— вложить в корпус рукоятки выталкивающую пружину, второй предохранитель и вставить упорное кольцо;

— произвести укладку стабилизатора и вложить собранный стабилизатор с футлярами в корпус рукоятки, поставить откидную планку и зашплинтовать;

— собрать накольный механизм, для чего поставить контрвинт при помощи отвертки, вставленной в центральное отверстие корпуса ударника (вращение против хода часовой стрелки);

— вложить в канал резьбовой втулки предохранительную пружину и корпус ударника;

— вложить шарики и поджать корпус ударника до упора;

— соединить головку ударника с корпусом ударника путем завинчивания ее до перекрытия отверстий с шариками на корпусе ударника;

— вставить отвертку в корпус ударника и завинтить головку ударника до упора, при этом отвертка под собственным весом не должна падать;

— отпустить головку ударника на пол-оборота до свободного выпадения отвертки;

— зафиксировать данное положение головки ударника относительно корпуса, для чего контрвинт завинтить до упора в головку ударника (вращение по ходу часовой стрелки), удерживая указательным пальцем левой руки головку ударника, а большим и средним пальцами корпус ударника;

— удалить отвертку, которая должна извлекаться под собственным весом;

— вложить грузик в корпус рукоятки, надев его на чеку второго предохранителя;

— завинтить накольный механизм до упора;

— вставить жало и закрепить его стопорными винтами;

— надеть опорную втулку до упора.

8. ЗАПАСНЫЕ ДЕТАЛИ И ПРИНАДЛЕЖНОСТЬ

Каждый ящик с гранатами укомплектован запасными деталями и узлами рукоятки и принадлежностью для разборки, сборки и чистки гранаты, а также для производства мелкого ремонта.

В комплект запасных деталей (на 3 гранаты) входит:

Жало — 300 шт.

Предохранительная пружина — 12 шт.

Шарик — 45 шт.

Стопорный винт — 12 шт.

Контрвинт — 6 шт.

Откидная планка — 18 шт.

Шплинт с кольцом — 30 шт.

Шплинт без кольца — 60 шт.

Упорное кольцо — 18 шт.

Стабилизатор — 57 шт.

Лента крепления стабилизатора — 114 шт.

В комплект принадлежности (рис. 5) входит:

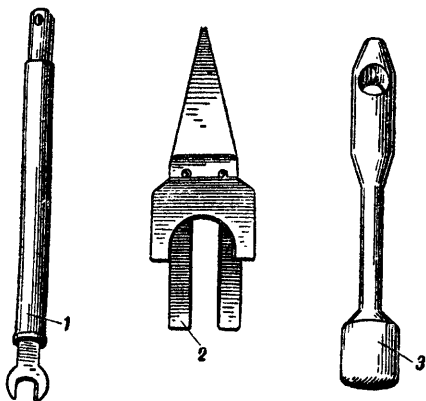


Рис. 5. Принадлежность:

1 — комбинированная принадлежность; 2 — принадлежность для повторной сборки рукоятки; 3 — оправка

Комбинированная принадлежность — 1 шт.

Принадлежность для повторной сборки рукоятки — 1 шт.

Оправка — 1 шт.

Инертный запал — 3 шт.

Замена деталей производится по мере выхода их из строя.

Замена стабилизатора в зимних условиях производится по мере его смерзания.

9. НАЗНАЧЕНИЕ ПРИНАДЛЕЖНОСТИ

Комбинированная принадлежность в собранном виде предназначается для выталкивания гильзы учебного запала и чистки гранаты.

Специальные отвертки от комбинированной принадлежности служат для ослабления стопорных винтов при замене жала, установки контрвинта, контроля правильности сборки накольного механизма и извлечения упорного кольца из рукоятки.

Гаечный ключ от комбинированной принадлежности предназначается для разборки накольного механизма и служит для вывинчивания и завинчивания резьбовой втулки, а также корпуса ударника.

Отверстие в шейке головки ключа предназначено для извлечения жала из головки ударника при его замене в случае заклинивания.

Для извлечения жала отвинтить головку ключа до полного открытия отверстия в шейке, вставить выступающую часть жала в отверстие и зажать торцом трубки путем ее завинчивания.

Принадлежность для повторной сборки рукоятки применяется при укладке стабилизатора в корпус рукоятки.

Оправка служит для устранения вмятин на корпусе рукоятки и правки футляров стабилизатора.

Инертные запалы используются при обучении личного состава приемам подготовки гранат к метанию.

10. УКУПОРКА И МАРКИРОВКА

Корпуса в собранном виде с рукоятками укладываются в деревянные ящики по 3 шт. Вместе с гранатами укладывается комплект запасных деталей и принадлежность.

На передней стенке ящика наносится маркировка:

— марка изделия — УПГ-8;

— количество — 3 шт.

— номер завода, номер партии и год изготовления.

Учебные запалы укладываются в картонные коробки, которые завертываются в бумагу и парафинируются. Пакеты с учебными запалами укладываются в металлические герметические короба и деревянные ящики.

На передней стенке ящика наносится маркировка:

— марка изделия — запалы учебные УПГ-8;

— количество;

— номер завода, номер партии и год изготовления.

На крышке ящика нанесен знак опасности груза.

СОДЕРЖАНИЕ

	<i>Стр.</i>
1. Назначение и устройство гранаты	3
2. Работа механизмов рукоятки при метании гранаты	7
3. Правила метания гранаты	8
4. Подготовка к метанию и метание гранат	9
5. Подготовка гранаты к повторному метанию	—
6. Обращение с гранатой при получении отказа в действии	12
7. Порядок чистки гранаты	13
8. Запасные детали и принадлежность	15
9. Назначение принадлежности	17
10. Укупорка и маркировка	18

Под наблюдением редактора полковника *Вильчинского И. К.*
Технический редактор *Евдокимова Е. С.* Корректор *Кружкова Е. Ф.*

Сдано в набор 14.01.59 г. Подписано к печати 20.5.59 г.
Формат бумаги $70 \times 92\frac{1}{32}$ — $\frac{5}{8}$ печ. л. = 0,731 усл. печ. л. =
= 0,621 уч.-изд. л.

Военное издательство Министерства обороны Союза ССР
Москва, К-9, Тверской бульвар, 18.

Изд. № 2/1675.

Г-53643

Зак. 168.

1-я типография
Военного издательства Министерства обороны Союза ССР
Москва, К-6, проезд Скворцова-Степанова, дом 3